



Altendorf F 45 Standard.



Das Vorbild.

F 45 Standard: Erfolg ab dem ersten Schnitt.



Vor über 90 Jahren erfand Wilhelm Altendorf die Formatkreissäge. Seitdem ist Altendorf die meistverkaufte Säge weltweit und das Unternehmen internationaler Marktführer. Die Altendorf F 45 Standard ist ein überzeugendes Beispiel dafür, wie sich innovative Technik und hervorragender Maschinenbau zum Nutzen der Holzbearbeiter vereinen. Die Altendorf F 45 Standard ist mit ihrer praxisnahen Grundausstattung die ideale Einsteiger-Maschine für alle Anwender. Zu einem überzeugenden Preis bringt sie maximale Leistungen: Mit ihrem schwenkbaren Sägeaggregat lassen sich selbst kompliziertere Schnitte höchst genau vornehmen. Serienmäßig ist z.B. auch die digitale Gradanzeige für die Sägeblattschwenkung - genauer geht's nicht. Die standardmäßige Wagenlänge von 2800 mm eignet sich für alle anfallenden Arbeiten.

Serienausstattung F 45 Standard:

- manuelle Höhen- und Schwenkverstellung des Sägeaggregats
- digitale Gradanzeige für Sägeblattschwenkung
- schwenkbares Sägeaggregat > 45° bei +/- 1/10° Genauigkeit
- Bedienelemente an zentraler Bedienposition
- Sägeblatthöhe max. 150 mm
- Winkelanschlag bis 3200 mm
- Parallelanschlag bis 1000 mm
- Standard-Gehrungsanschlag bis 2100 mm
- Tischplattenverlängerung
- elektrische Steuerung als Einschub-Modul
- wegschwenkbare Parallelogramm-Schutzhaube
- eloxierte Aluminiumteile
- CE abgenommen und GS holzstaubgeprüft

F 45 Standard für Spezialaufgaben.

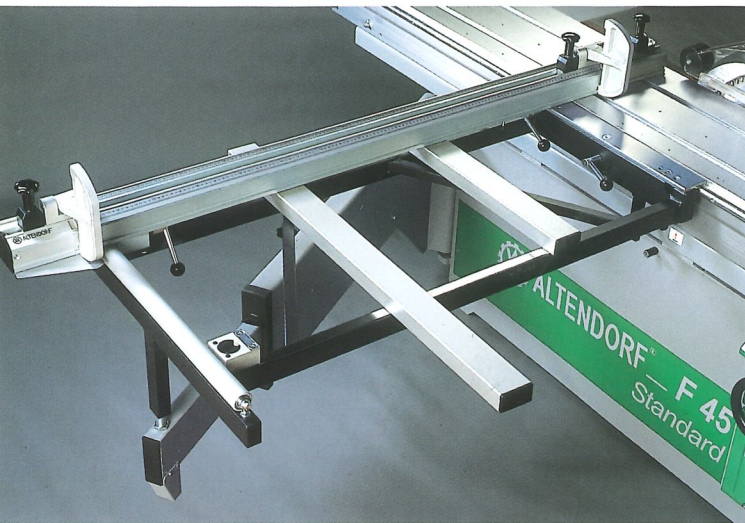
Was auch immer Sie schneiden - eine Altendorf F 45 Standard ist schnell und ohne großen Aufwand zum Spezialisten umgebaut und aufgerüstet. Dafür sorgt ein umfangreiches Programm an Sonderausstattungen: Mit dem Vorritzaggregat und dem einzigartigen Altendorf RAPIDO-Vorritzwerkzeug lassen sich beschichtete Platten ausrißfrei schneiden. Für weitere Sonderausstattungen, die Ihnen Ihre tägliche Arbeit mit Ihrer F 45 Standard erleichtern, fragen Sie Ihren Altendorf Berater!

F 45 Standard in CE-Ausführung
mit Sonderausrüstung Vorritzer



Auf einer Altendorf sägen Sie
Holz, Kunststoffe und NE-Metalle
kantensauber.

Alles drin in der Grundausstattung.



Querschlitzen:

Der Altendorf Querschlitzen ist verantwortlich für dauerhaft rechtwinklige Formatschnitte. Dafür wurde er verwindungssteif konstruiert. Die hartverchromte Prismenführung ist genau auf die Rundstange des Doppelrollwagens abgestimmt, so daß die 90°-Stellung des Winkelanschlages jederzeit gewährleistet wird. Eine typische Altendorf Lösung, die anderen Systemen dauerhaft überlegen ist. Damit der Anwender uneingeschränkt arbeiten kann, ist der Querschlitzen an jeder Stelle des Doppelrollwagens schnell und einfach mit einer Exzenterklemmung an- und abbaubar.



Bedienelement:

Die Hauptbedienelemente wie Ein-/Aus-Schalter und Not-Aus-Schalter sind bedienungssicher an der zentralen Arbeitsposition angebracht.

Digitale Gradanzeige der Sägeblattschwenkung:

Die großen, gut ablesbaren Ziffern der digitalen Gradanzeige zeigen die Position des Sägeaggregates im Schwenkvorgang. Genauigkeit +/- 1/10 Grad. Somit ist nach erfolgter Einstellung ein sofortiger Fertigschnitt möglich.

Manuelle Verstellung des Sägeaggregats:

Die Höhen- bzw. Schwenkverstellung des Sägeaggregates wird mittels Handrädern durchgeführt. Vom Standort des Bedieners aus läßt sich das Sägeblatt leicht auf die erforderliche Schnitthöhe und den Schwenkwinkel einstellen.



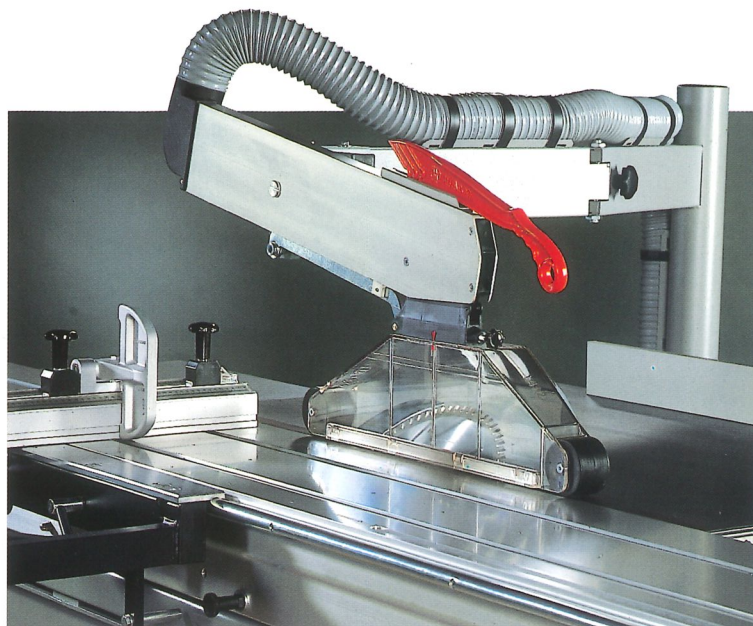
Gehrungsanschlag:

Mit diesem Anschlag können Sie die meisten Gehrungsschnitte ganz einfach durchführen. Der Gehrungsanschlag wird an einem vorgesehenen Punkt des Doppelrollwagens angebracht. Auf diesen Fix-Punkt ist die Gradskala auf der Wagenoberfläche ausgerichtet. An der Skala wird die Größe des Winkels bestimmt und danach der Anschlag fixiert. Es können Werkstücke bis 2100 mm abgelängt werden.

Parallelogramm-Schutzhaube:

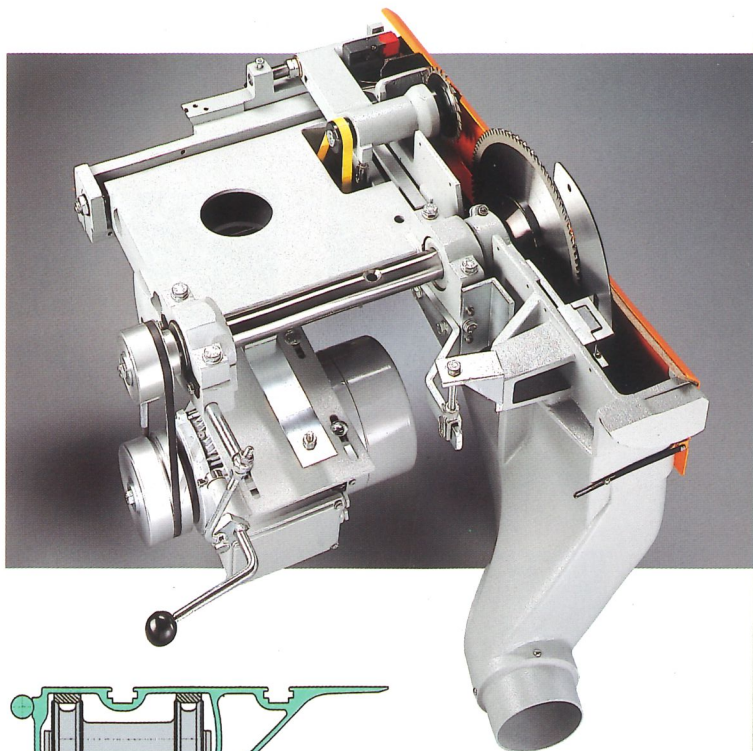
Ein getesteter Schutz der Atemwege vor Holzstaub. Die Altendorf Parallelogramm-Schutzvorrichtung (PSV) hält die vorgeschriebenen TRK-Werte für Staubemissionen von 2 mg/m^3 dauerhaft und sicher ein. Die Staubmeßpflicht entfällt bei bestimmungsgemäßer Verwendung und Anschluß der Maschine an eine Absauganlage, bei der in den jeweiligen Anschlußleitungen eine Luftgeschwindigkeit von mindestens 20 m/sec vorliegt.

Sind Korpusse zu bearbeiten, ist die Schutzhaube im Weg. Ein Drehgelenk ermöglicht das horizontale Wegschwenken der Schutzhaube in Richtung Tischplatte.



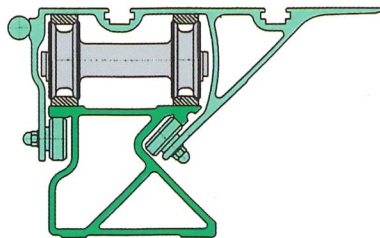
Sägeaggregat:

Je ruhiger ein Sägeaggregat arbeitet, um so höher ist die Schnitt-Qualität. Das Altendorf Sägeaggregat ist auf jahrzehntelange, exzellente Schnitt-Qualität ausgelegt. Zum einen ist die ganze Einheit verwindungssteif konstruiert. Zum anderen ist das Aggregat so gelagert, daß es eine absolute Laufruhe garantiert. Das schwenkbare Aggregat wird in einem großen Segmentbogen geführt. Der bewirkt die genaue Führung und sorgt somit für eine saubere Schwenkung des ganzen Aggregats.

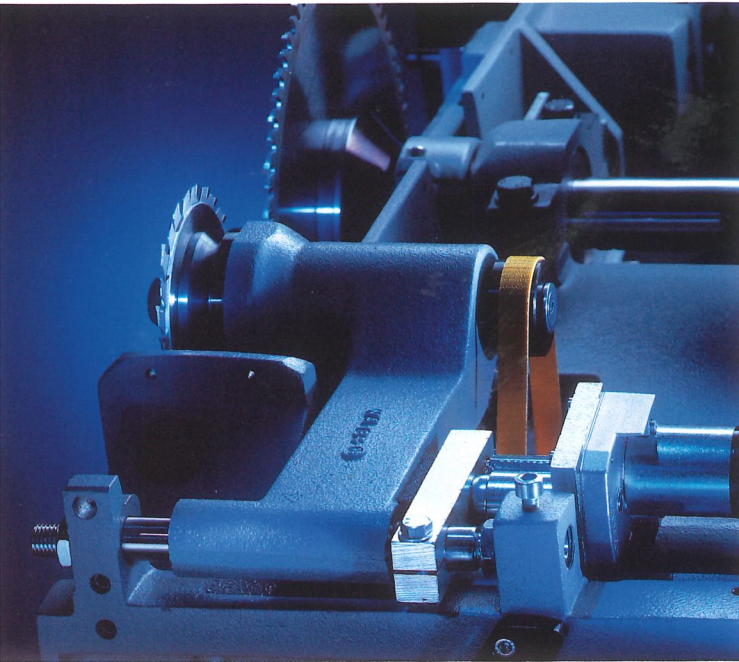


Doppelrollwagen:

Die Leichtgängigkeit und Präzision des Altendorf Doppelrollwagens ist unerreicht. Das vertikale Führungssystem mit großdimensionierten Laufrollen garantiert gleichbleibende Präzision und Leichtgängigkeit auch bei hohen Werkstückgewichten und bei geringstem Wartungsaufwand für viele Jahre.

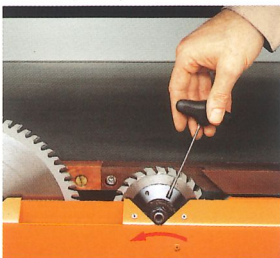


Sonderausstattung:



Vorritzaggregat:

Das Altendorf Vorritzaggregat wurde entwickelt, damit Sie beidseitig beschichtete Platten an der Unterseite ausrißfrei schneiden können. Ihre Vorteile: Die Platten müssen nicht nachbearbeitet werden und die Standzeit des Hauptsägeblattes erhöht sich deutlich. Die spezielle Konstruktion des gesamten Aggregats gewährleistet, daß die Schnittfuge zum Hauptsägeblatt auch bei jeder Schwenkposition exakt gehalten wird. Besonders bedienerfreundlich: die elektromotorische Höhenverstellung des Vorritzblattes. Die manuelle Seitenverstellung für die Ausrichtung zum Hauptsägeblatt erfolgt über eine Feineinstellung.



Exklusives Altendorf RAPIDO-Vorritzwerkzeug:

Nur bei Altendorf Maschinen ist der Vorritzer in ca. drei Minuten eingestellt. Sie sparen bis zu 15 Minuten, da das mühsame Montieren von Distanzscheiben entfällt. Die Schnittbreite des Vorritzblattes kann jetzt ohne Demontage stufenlos auf die Schnittbreite des Hauptsägeblattes eingestellt werden. Einstellbereich: 2,8 - 3,8 mm.



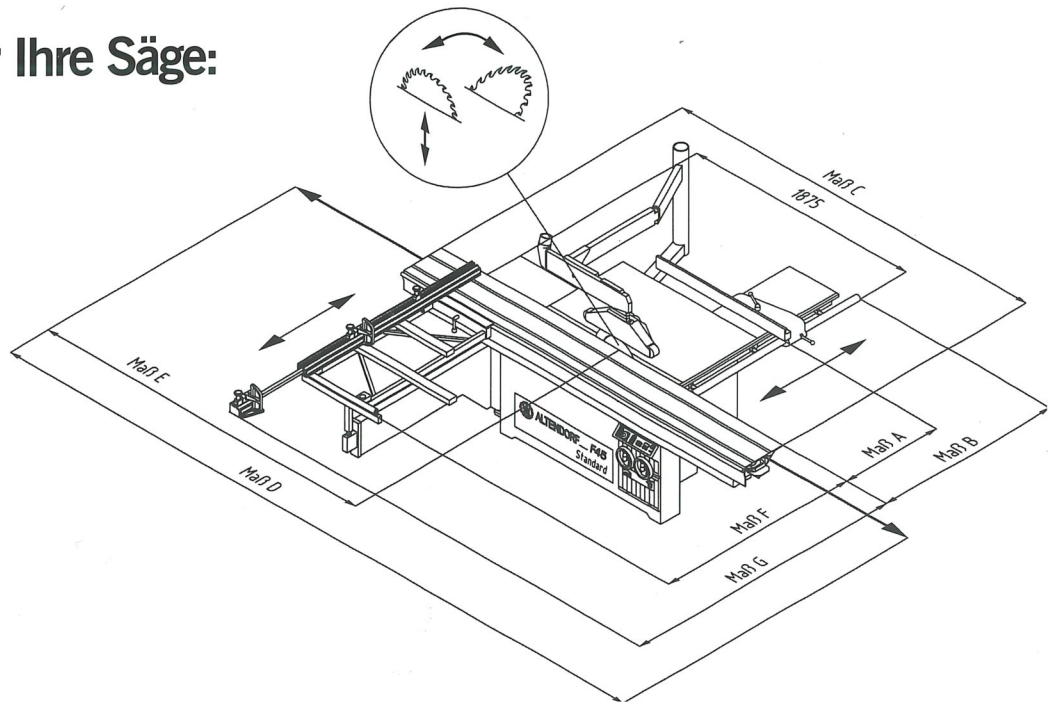
Bedienelement:

Das Altendorf Bedienelement mit zusätzlicher Drehzahlanzeige über Leuchtdioden.

Drehzahlbereich 3/4/5/6000 U/min.

Für weitere Sonderausstattungen fragen Sie bitte Ihren Altendorf Berater!

Raum für Ihre Säge:



Maß A	Schnittbreite	Maß F	1615 mm
Maß B	Schnittbreite + 250 mm	Maß G	3500 mm
Maß C	Wagenlänge		
Maß D	2 x Wagenlänge + 510 mm		
Maß E	Wagenlänge + 290 mm	Arbeitstischhöhe: 910 mm	

Maschinendaten:

	F 45 Standard Grundausrüstung	Sonderausführungen
Schnittlänge/Wagenlänge	2800 mm	3200 mm
Formatschnitte	2800 x 2800 mm	3200 x 3200 mm
Ablängen nach Skala am Winkelanschlag	3200 mm	3200 mm
Schnittbreite	1000 mm	1300 mm
Antriebsmotor	4 kW	5,5 kW/7,5 kW
Sägewellen-Drehzahl	4200 U/min bei 50 Hz	3/4/5/6000 U/min
Werkzeugsitz	30 mm	
Hauptsägewelle Ø		
Werkzeug Ø	250/300/350/400 (450 nur bei Maschinen ohne Vorritzer)	
Sägeblatthöhe	max. 150 mm	
Sägeblatthöhe bei 45°	max. 105 mm	
Gewicht	880 kg	
Vorritzaggregat	Motor: 0,75 kW, Werkzeug Ø 120 mm, Drehzahl 9000 U/min, Bohrung Ø 22 mm. Bei Einsatz des Vorritzers: Verkürzung der Schnittlänge um ca. 100 mm, max. Hauptblatt Ø 350 mm. Bei Einsatz des Klemmschuhs: Verkürzung der Besäumlänge um ca. 150 mm.	
Wichtiger Hinweis	Weiteres Zubehör entnehmen Sie bitte der Preisliste.	

Altendorf - das Vorbild.



F 45



F 45 ELMO 2



F 45 ELMO 3



F 45 ELMO 4

Altendorf entwickelt und baut die erfolgreichsten Formatkreissägen der Welt für hohe und höchste Ansprüche. Keine andere Säge hat so viele Abnehmer in der professionellen Holzbe- und verarbeitung. Die Technologie von Altendorf ist praxisnah entwickelt und anwenderorientiert gefertigt. Wenn Sie auf höherem Niveau sägen wollen, fragen Sie nach einer F 45 oder einer F 45 ELMO mit bis zu vier elektromotorisch verfahrenen Achsen.



Wilhelm Altendorf GmbH & Co. KG Maschinenbau
Wettiner Allee 43/45, D-32429 Minden
Postfach 20 09, D-32377 Minden
Telefon 05 71 / 95 50-0, Telefax 05 71 / 95 50-1 11
eMail: sales.altendorf@t-online.de



Das Vorbild.