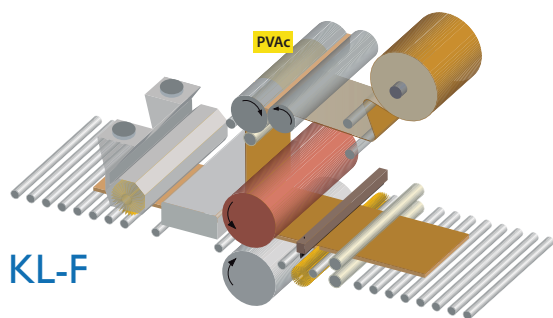


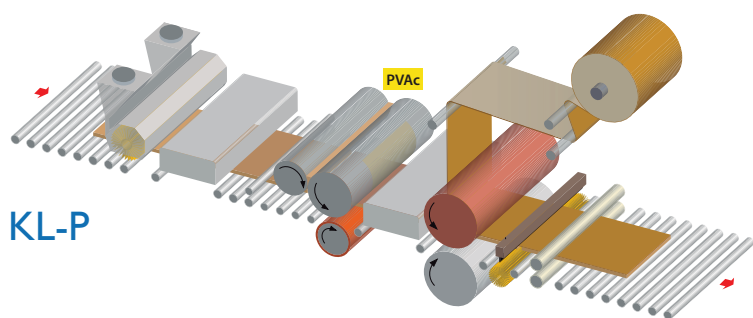
# Lamination with PVAc glue

## Laminación con cola de PVAc

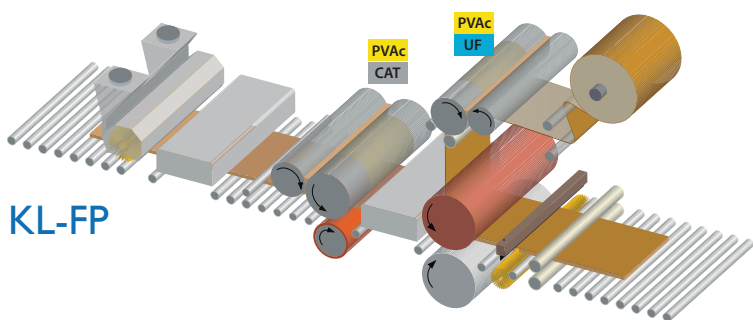
### \_KL Series



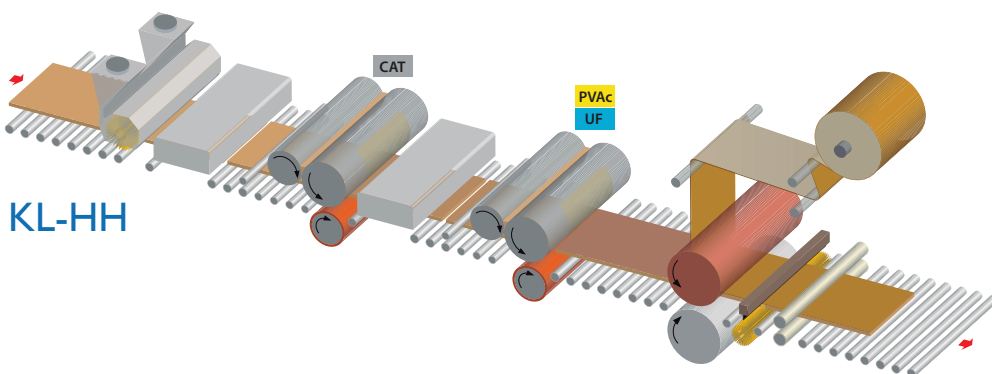
KL-F



KL-P



KL-FP



KL-HH

**LIGHT DUTY, ECONOMIC AND RELIABLE**

The panel lamination is now more affordable and reachable to small and medium companies thanks to the new economic laminator range KL, specially designed to laminate paper or PVC foil using PVAc glues (all models) or paper foil using urea formaldehyde glues (model KL-FP and KL-HH) on PB or MDF boards for the door, furniture industry, etc. Two versions available for foil widths up to 1350 mm (panel 1310 mm) and 1550 mm (board 1510 mm).

**LIGERAS, ECONÓMICAS Y DE GRAN FIABILIDAD**

La laminación de paneles es ahora más asequible y al alcance de pequeñas y medianas empresas gracias a la nueva gama de laminadoras económicas serie KL, especialmente diseñadas para laminar folio de papel o PVC con colas de PVAc (todos los modelos) o bien folio de papel con cola de urea formol UF (modelos KL-FP y KL-HH) sobre paneles de aglomerado o MDF destinadas a la fabricación de muebles, puertas, etc. Disponibilidad para anchos de folio hasta 1350 mm (panel 1310 mm) y hasta 1550 mm (panel 1510 mm).





With optionals  
Con opcionales

