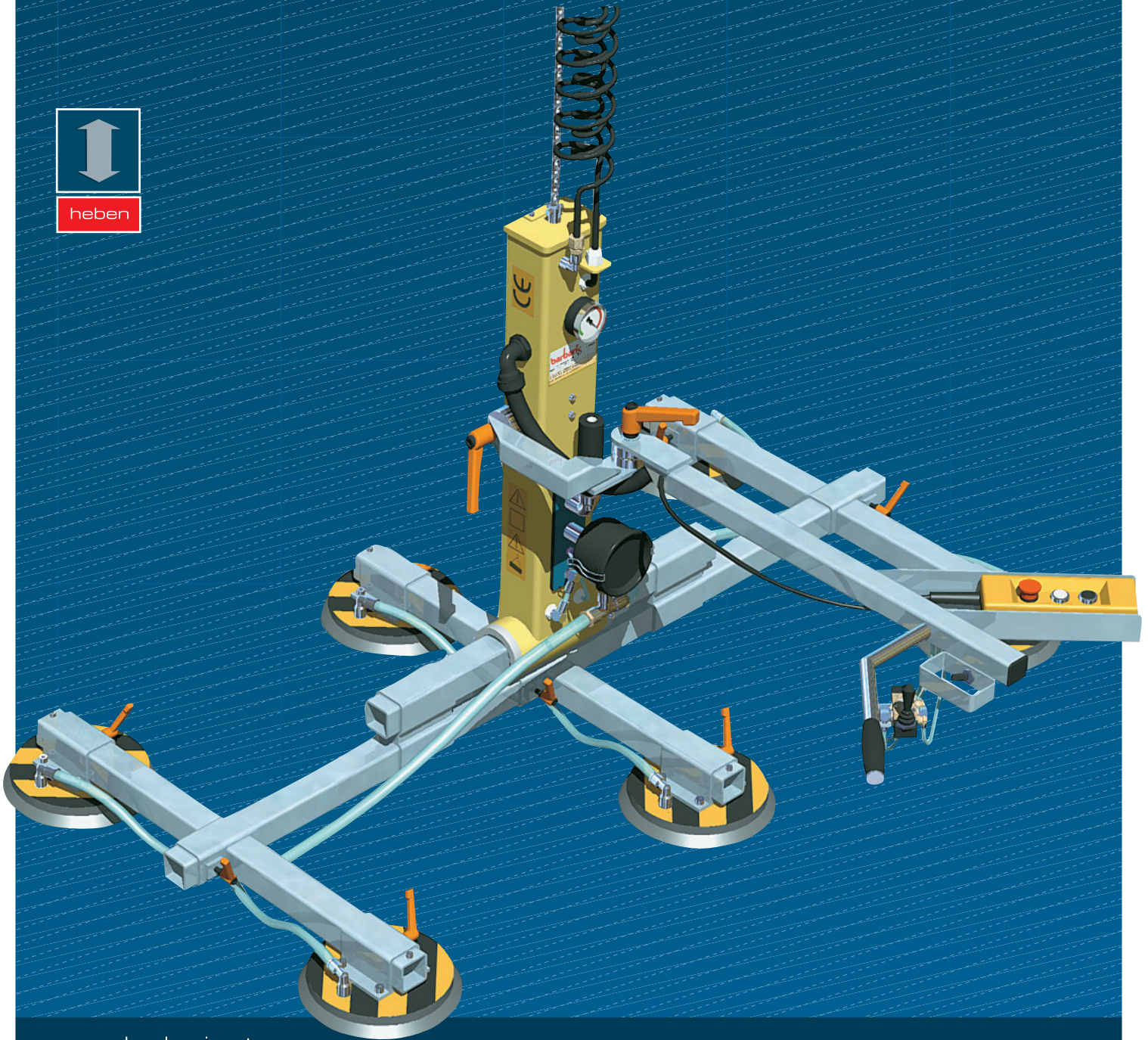
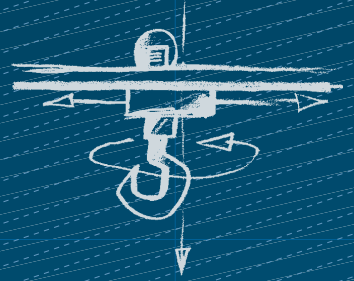


B1

HANDLINGSYSTEM



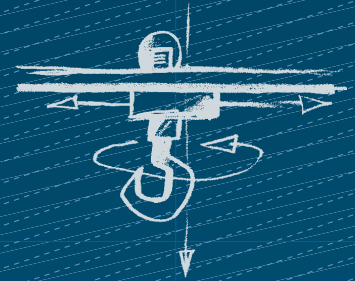
www.barbaric.at

KRANE • VACUUMTECHNIK • SERVICE • HANDHABUNGSTECHNIK • AUTOMATISIERUNG

barbaric
relieve with system.

B1

HANDLINGSYSTEM



für Glas, Holz und Metallplatten
mit integriertem Hebezeug

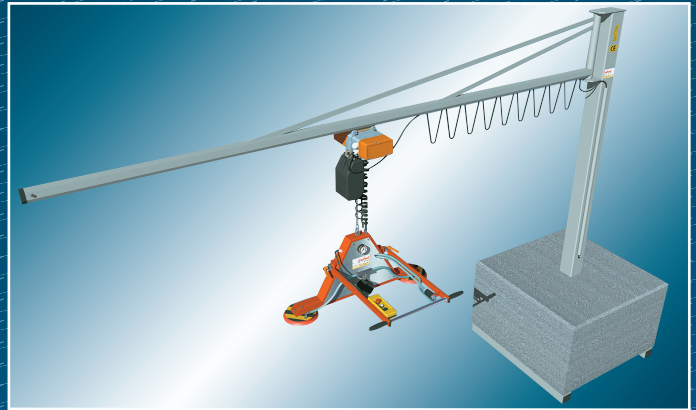
TRAGKRAFT:
150 / 250 / 500 / 1000 kg

Durch den variablen Aufbau können
alle gängigen Glasscheiben manipuliert werden.

Nahezu abdruckfrei durch die Verwendung
einer neuen Gummimischung.

Eine Abstoßeinrichtung zum schnellen Lösen
der Glasplatte ist eingebaut.

Unser Spezialhandlingschalter für Einhandbedienung,
in dem alle Bedienelemente für das Hubwerk und für
den Vakuum-Heber untergebracht sind, ist an einem
schwenkbaren Ausleger befestigt.



TECHNISCHE DATEN

Hubgeschwindigkeit:	2 - 8 m/min
Hubhöhe:	ca. 2,0 m
Betriebsspannung:	230 V 50 Hz / 400 V 50 Hz



Barbaric GmbH
Pummererstraße 12, A-4020 Linz
Tel. +43 732 779 800, Fax: DW 10
verkauf@barbaric.at, www.barbaric.at

barbaric
relieve with system.