

BRE MIA EKO 2.1

PERCEUSE VERTICALE
À COMMANDE NUMÉRIQUE

 **BIESSE**

ENCOMBREMENT MINIMUM, PERFORMANCES OPTIMALES



LE MARCHÉ REQUIERT

un changement dans les procédés de production qui permette de répondre à la demande **croissante de produits personnalisés** d'après les exigences spécifiques du client avec **des délais de livraison rapides et fiables**. On n'a plus de certitude sur les volumes de production et on ne peut plus produire selon des prévisions basées sur des statistiques. Les productions deviennent très diversifiées.

BIESSE RÉPOND

par **des solutions technologiques** capables de satisfaire les exigences des entreprises qui produisent sur commande tout en réduisant radicalement les coûts et les temps de cycle.

Brema Eko 2.1 est la nouvelle perceuse verticale compacte et polyvalente qui permet de façonner des formats de différentes épaisseurs et dimensions dans un espace réduit. C'est la solution idéale pour la production à flux tendus, pour les artisans, les petits fabricants et les productions spéciales des grandes entreprises.



BREMA EKO 2.1

- ✓ EFFICACITÉ DE PRODUCTION MAXIMALE GRÂCE À L'ANNULATION DES TEMPS DE PARAMÉTRAGE
- ✓ EXCELLENTE QUALITÉ DU PRODUIT USINÉ
- ✓ CONFIGURABILITÉ DE LA MACHINE SUIVANT LES EXIGENCES DE PRODUCTION.

EFFICACITÉ DE PRODUCTION MAXIMALE GRÂCE À L'ANNULATION DES TEMPS DE PARAMÉTRAGE



Le **positionnement vertical** du panneau et le plan de travail à rouleaux en caoutchouc assurent une excellente ergonomie de chargement et de déchargement, permettant également de façonner même les surfaces les plus délicates.



Le **système de contre-pression** installé sur le plan de travail maintient le panneau parfaitement positionné dans la machine en fonction de l'épaisseur de la pièce usinée afin de garantir le maximum de précision.



Les pinces sont également munies d'un **système de détection de l'épaisseur du panneau** qui permet de modifier en temps réel la valeur du programme pour garantir la précision des façonnages se référant à l'axe « Z ».



Le système de **lecture laser** détecte la tête et l'arrière du panneau, ce qui permet à la machine de compenser les erreurs de dimensions et de corriger les cotes X du panneau.



Le système de **lecture supérieure** est constitué de deux photocellules photocellules en mesure de détecter la hauteur du panneau et de corriger la dimension par rapport à l'axe « Y ».



Le **magasin à 8 positions** permet d'embarquer différents types d'agrégats, augmentant ainsi la polyvalence de la machine.

VERTICAL DRILL ING

PUISSANCE COMPACTE

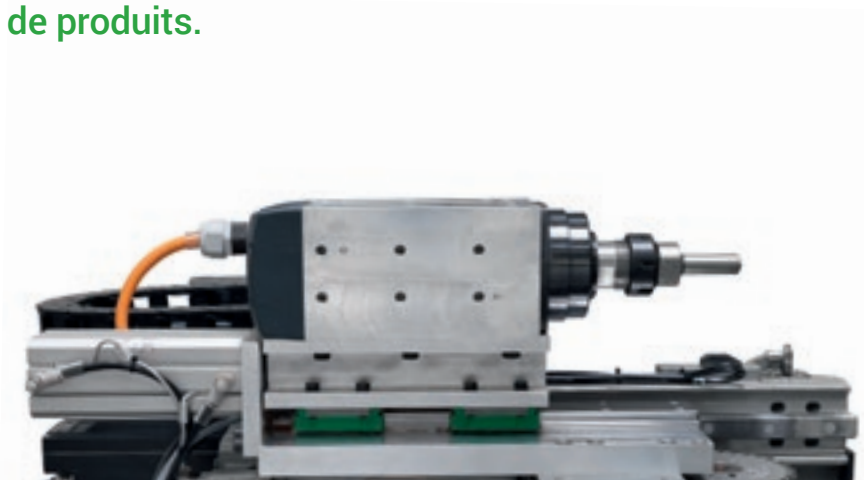
La structure verticale du panneau et les caractéristiques techniques des perceuses Brema permettent le façonnage des surfaces les plus délicates.

Les perceuses verticales Brema sont en mesure d'effectuer toutes les opérations de perçage, fraisage et application de colle et de tourillon ainsi que de gérer d'autres applications de visserie. La structure conçue pour obtenir une ergonomie optimale de chargement et de déchargement, l'encombrement réduit qui permet d'économiser 50% d'espace, les temps de paramétrage nuls, permettent d'obtenir des niveaux élevés de productivité.



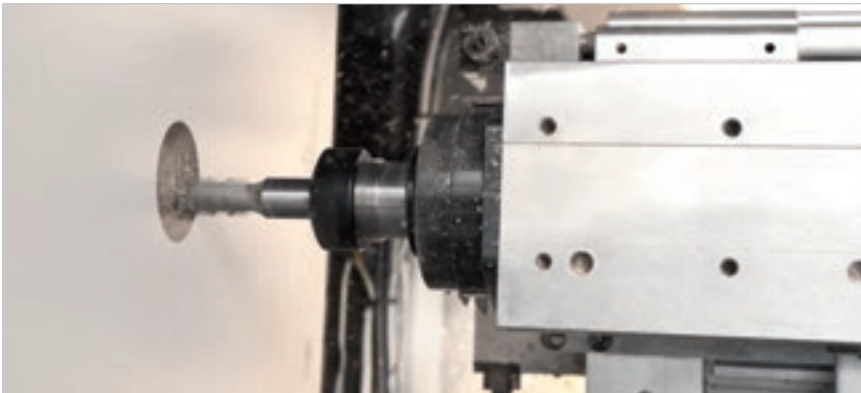
EXCELLENTE QUALITÉ DU PRODUIT USINÉ

Biesse utilise les mêmes composants de haut niveau pour toutes les machines de sa gamme de produits.

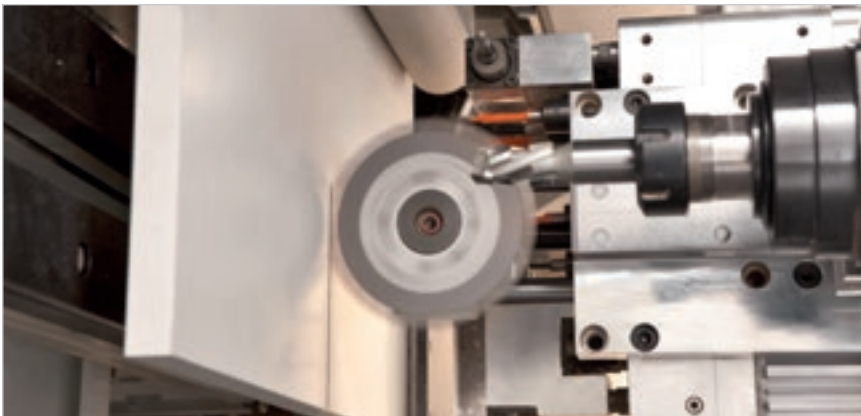


Les électrobroches, les têtes de perçage et les agrégats sont conçus et réalisés pour Biesse par HSD, entreprise leader mondiale du secteur de la mécanique.





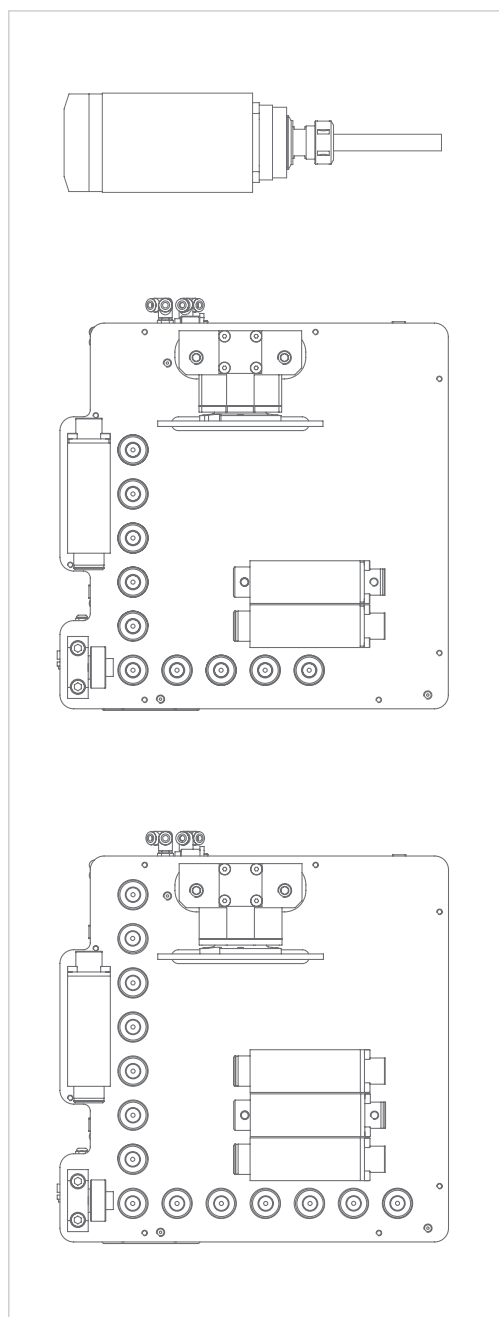
La structure et les composants de la machine garantissent le maximum de précision dans tout type de façonnage.



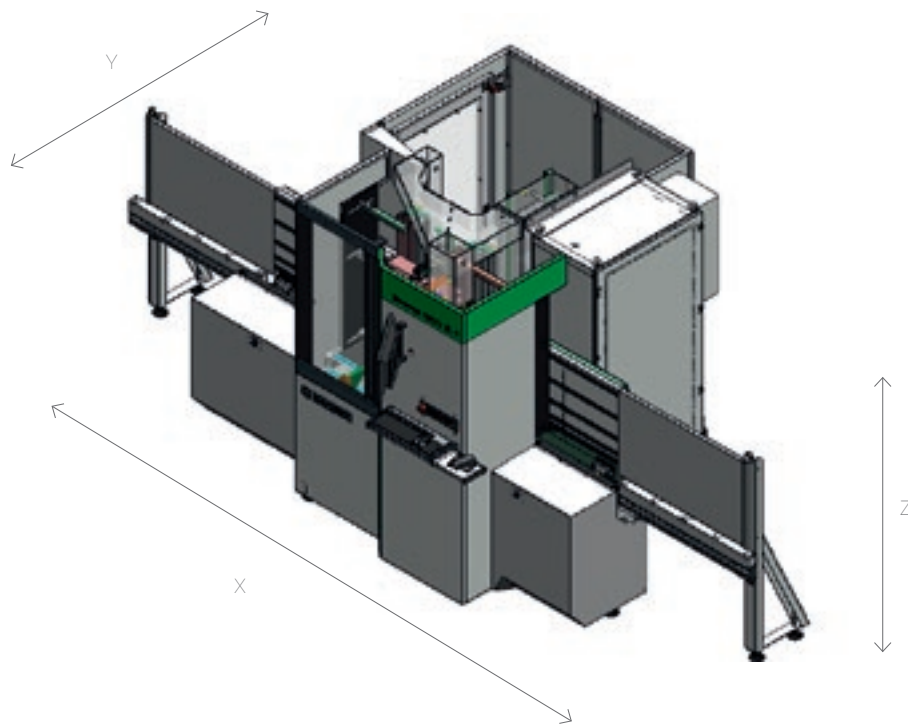
CONFIGURABILITÉ DE LA MACHINE SUIVANT LES EXIGENCES DE PRODUCTION



Plusieurs possibilités d'unités de frai-
sage (de 4,5 à 5,5 kW) ainsi que de têtes
de perçage (17 ou 23 outils).



DONNÉES TECHNIQUES



Dimensions machine	mm	2800x1940x2000
Dimensions minimales du panneau usinable	mm	200x35x8
Dimensions maximales du panneau usinable	mm	2600 (3200)x900x60
Vitesse vectorielle	m/min	(x-y) = 65, z=20

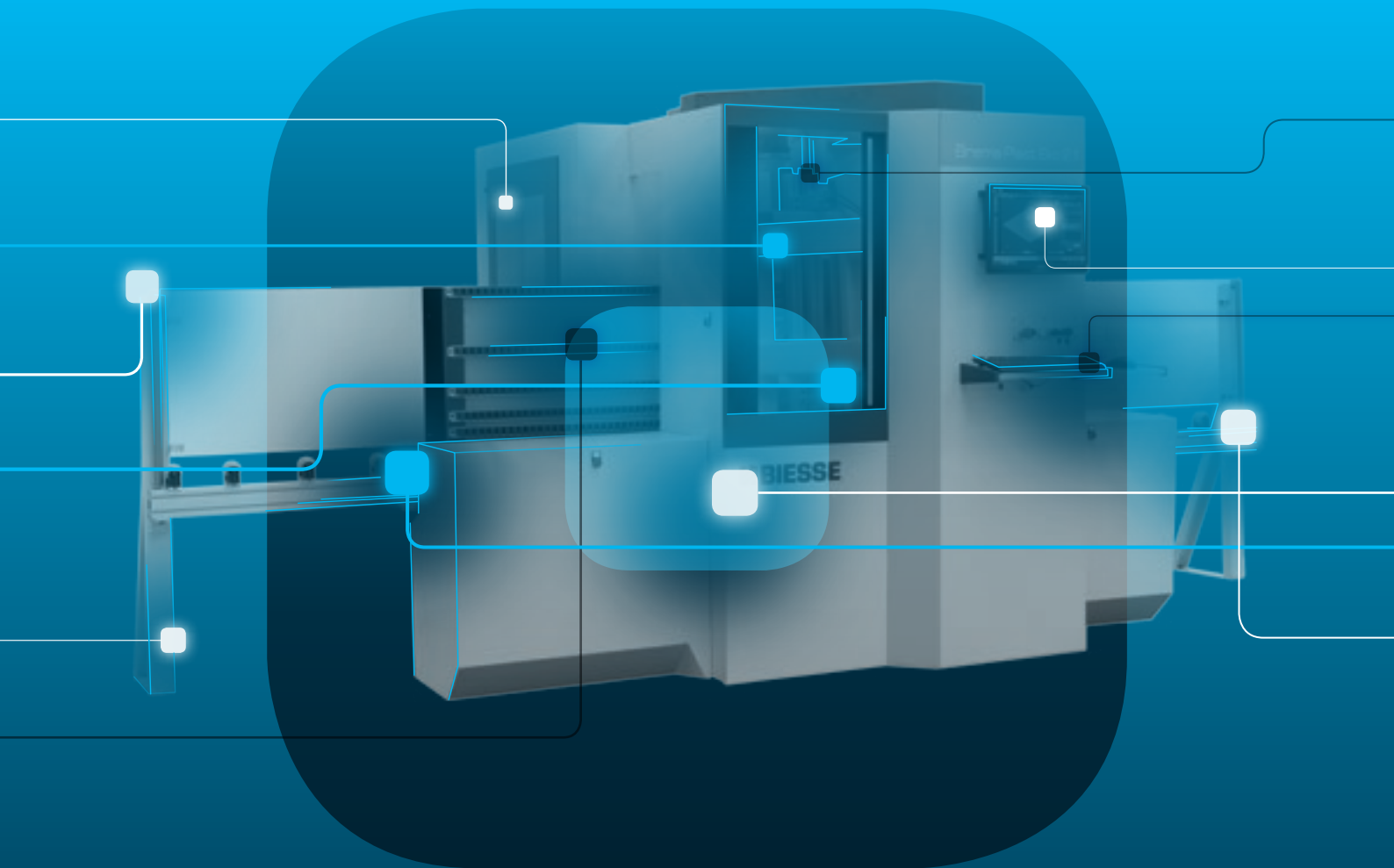
Les données techniques et les illustrations ne sont pas contraignantes. Certaines photos peuvent représenter des machines équipées d'options. Biesse Spa se réserve le droit d'apporter d'éventuelles modifications sans préavis.

Niveau de pression acoustique pondéré A (LpA) dB(A) 75 Niveau de pression acoustique pondéré A (LwA) dB(A) 90 Incertitude de mesure K dB(A) 4.

Le relevé a été effectué conformément à la norme UNI EN 848-3:2007, UNI EN ISO 3746 : 2009 (puissance acoustique) et UNI EN ISO 11202 : 2009 (pression acoustique poste opérateur) avec passage panneaux. Les valeurs de niveau sonore indiquées se réfèrent à des niveaux d'émission et ne représentent pas nécessairement des niveaux opérationnels sûrs. Bien qu'il existe une relation entre les niveaux d'émission et les niveaux d'exposition, celle-ci ne peut pas être utilisée de manière fiable pour établir si des précautions supplémentaires sont nécessaires ou pas. Les facteurs qui déterminent le niveau d'exposition auquel la force de travail est sujette comprennent la durée d'exposition, les caractéristiques du local de travail, d'autres sources de poussière et de bruit, etc., c'est-à-dire le nombre de machines et autres processus adjacents. Quoi qu'il en soit, ces informations permettront à l'utilisateur de la machine d'effectuer une meilleure évaluation du danger et du risque.

SOPHIA

UNE PLUS GRANDE VALORISATION
DES MACHINES



SOPHIA est la plate-forme IoT de Biesse, réalisée en collaboration avec Accenture, qui offre à ses clients une vaste gamme de services pour simplifier et rationaliser la gestion du travail.

La plate-forme permet d'envoyer en temps réel des informations et des données sur les technologies utilisées pour optimiser les performances et la productivité des machines et des lignes.

- **10% RÉDUCTION DES COÛTS**
- **50% RÉDUCTION DU TEMPS D'ARRÊT MACHINE**
- **10% AUGMENTATION DE LA PRODUCTIVITÉ**
- **80% RÉDUCTION DU TEMPS DE DIAGNOSTIC D'UN PROBLÈME**

SOPHIA PORTE L'INTERACTION ENTRE LE CLIENT ET LE SERVICE À UN NIVEAU SUPÉRIEUR.

iOT
SOPHIA

IoT - SOPHIA offre la meilleure visibilité des performances spécifiques des machines à travers le diagnostic à distance, l'analyse des arrêts machine et la prévention des pannes.

Le service prévoit la connexion continue avec un centre de contrôle, la possibilité d'appel intégré dans l'appli client avec la gestion prioritaire des signalements et une visite de diagnostic et de performances durant la période de garantie. Par le biais de SOPHIA, le client profite d'une assistance technique prioritaire.

PARTS
SOPHIA

PARTS SOPHIA est le nouvel outil facile, intuitif et personnalisé pour commander des pièces détachées Biesse.

Le portail offre aux clients, aux concessionnaires et aux filiales la possibilité de naviguer au sein d'un compte personnalisé, de consulter la documentation, constamment mise à jour, des machines achetées et de créer un panier d'achat de pièces détachées avec indication de la disponibilité en stock en temps réel et du tarif correspondant, ainsi que de suivre la progression de la commande.

 **BIESSE**

en collaboration avec  **accenture**

LA HAUTE TECHNOLOGIE DEVIENT ACCESSIBLE ET INTUITIVE

BSOLID EST UN LOGICIEL CAO/FAO 3D QUI PERMET D'EXÉCUTER, AVEC UNE SEULE PLATE-FORME, TOUS LES TYPES DE FAÇONNAGE GRÂCE À DES MODULES VERTICAUX RÉALISÉS POUR DES PRODUCTIONS SPÉCIFIQUES.

- Conception en quelques clics et sans limites.
- Simulation du façonnage pour avoir une visualisation préalable de la pièce et être guidé dans sa conception.
- Réalisation virtuelle de la pièce afin de prévenir les éventuelles collisions, permettant d'équiper la machine de la meilleure façon possible.





SERVICE & PIÈCES DÉTACHÉES

Coordination directe et immédiate entre Service et Pièces Détachées pour les demandes d'intervention. Assistance Client avec un personnel Biesse dédié disponible au siège et/ou auprès du client.

BIESSE SERVICE

- ✔ Installation et mise en service des machines et des lignes.
- ✔ Centre de formation des techniciens Field Biesse, filiales, distributeurs et formation directement chez les clients.
- ✔ Révisions, optimisations, réparations, entretien.
- ✔ Résolution des problèmes et diagnostic à distance.
- ✔ Mise à jour du logiciel.

500

techniciens Biesse Field en Italie et dans le monde.

50

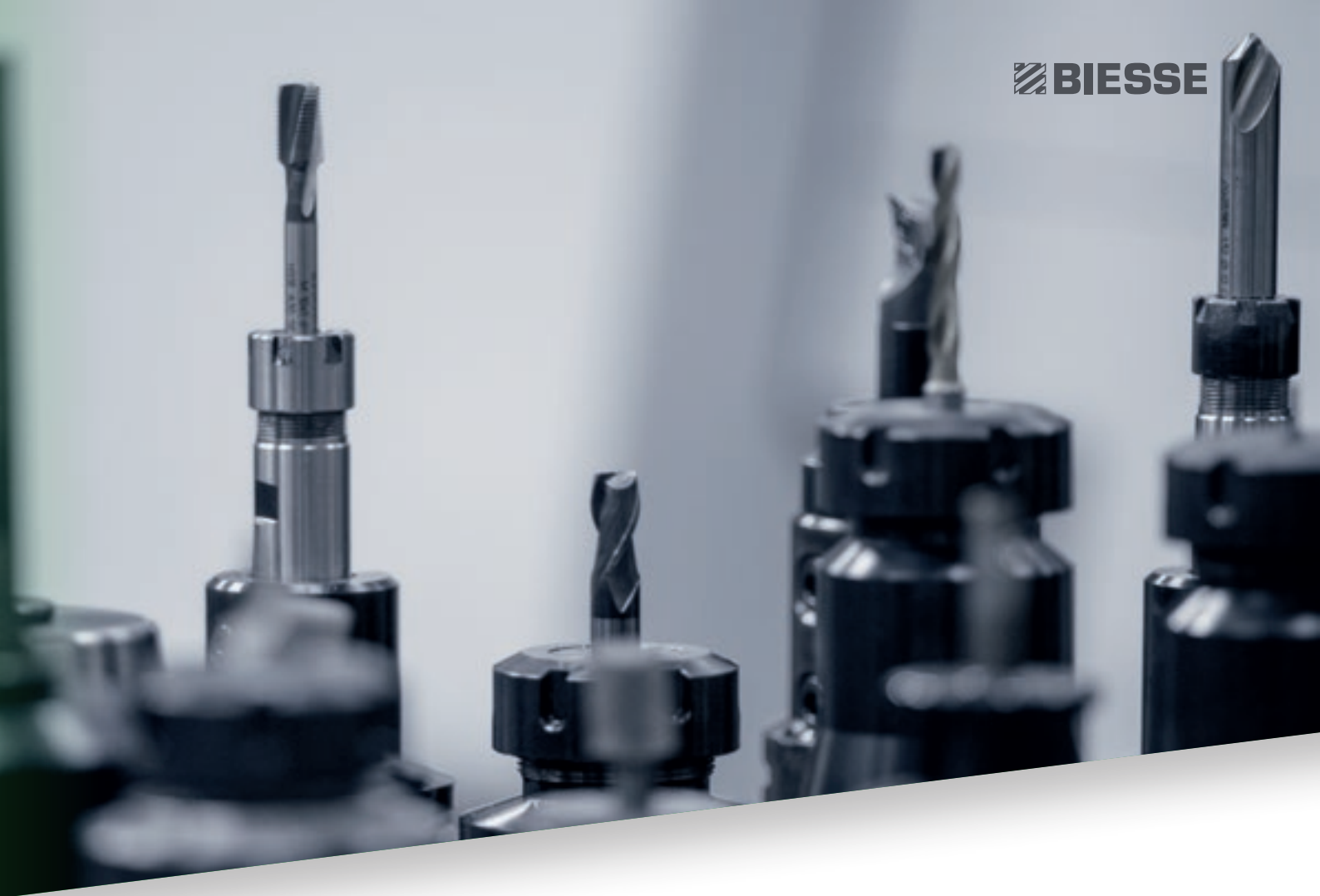
techniciens Biesse opérant en télé-assistance.

550

techniciens distributeurs certifiés.

120

cours de formation multilingues réalisés chaque année.

The background of the top half of the page is a close-up, shallow depth-of-field photograph of several different types of drill bits. The bits are arranged in a row, with some in sharp focus and others blurred in the background. They are set against a light, neutral background.

Le Groupe Biesse soutient, entretient et développe des rapports directs et constructifs avec le client pour mieux connaître ses exigences, améliorer les produits et le service après-vente à travers deux divisions spécifiques: Biesse Service et Biesse Pièces Détachées. Grâce à son réseau mondial et son équipe hautement spécialisée, il garantit un service d'assistance et la disponibilité des pièces de rechange sur place partout dans le monde et en ligne 24/24h et 7/7 jours.

BIESSE PIÈCES DÉTACHÉES

- ▀ Pièces de rechange d'origine Biesse et kits de pièces de rechange personnalisés en fonction du modèle de machine.
- ▀ Support à l'identification de la pièce de rechange.
- ▀ Bureaux des transporteurs DHL, UPS et GLS situés à l'intérieur du magasin des pièces de rechange Biesse et retraits multiples journaliers.
- ▀ Délais d'exécution des commandes optimisés grâce à un réseau de distribution ramifié dans le monde avec des magasins délocalisés et automatisés.

92%
de commandes pour arrêt machine exécutées dans les 24 heures.

96%
de commandes exécutées dans les délais établis.

100
techniciens chargés des pièces détachées en Italie et dans le monde.

500
commandes gérées chaque jour.

MADE WITH BIESSE

LES TECHNOLOGIES DU GROUPE BIESSE ACCOMPAGNENT LA FORCE INNOVANTE ET LES PROCESSUS DE QUALITÉ TOTALE DE LAGO

Dans le marché affolé du design d'intérieur, Lago affirme son identité de marque émergente à travers des produits captivants et une ouverture à la fusion entre l'art et l'entreprise, unis à la recherche d'un développement durable. « Nous avons mis en oeuvre toute une série de projets, ou plus exactement de pensées - affirme Daniele Lago - qui ont donné naissance à la Lago contemporaine : nous avons conçu le design comme une vision culturelle de toute la chaîne du business, et non pas du simple produit ».

« Chez Lago, le mot clé est la flexibilité - déclare Carlo Bertacco, responsable de la production. Nous avons commencé à introduire le concept de travail basé uniquement sur le vendu, ce qui nous a permis de limiter les espaces et de vider rapidement l'usine ».

« Les machines que nous avons achetées - déclare encore Carlo Bertacco - sont de très belles installations, un investissement limité pour ce qu'elles offrent, et elles représentent un choix de philosophie orientée vers la production. Nous parlons d'un certain volume de production, de qualité Lago et de personnaliser ces installations le plus tard possible, lorsque le client le demande ; tels sont les principes de base de la production allégée ».

La flexibilité Lago a permis de fournir au client un alphabet modulaire avec lequel construire un espace personnel en harmonie avec celui-ci. En effet, la philosophie d'entreprise « Lago Interior Life » vise à créer une empathie entre l'espace et les personnes qui y vivent, entre le bien-être environnemental et le bien-être intérieur.

Source : IDM Industria del Mobile Lago, notre client depuis 1999, est l'une des marques d'ameublement d'intérieur les plus prestigieuses du design italien dans le monde.



LIVE THE EXPERIENCE

BIESSEGROUP.COM



Technologies interconnectées
et services évolués qui optimisent
l'efficacité et la productivité,
en générant de nouvelles
compétences au service du client.

**VIVEZ L'EXPÉRIENCE BIESSE
GROUP DANS NOS CAMPUS
DU MONDE ENTIER.**



BIESSEGROUP

