

# Brema EKO 902

taladro - dispositivo de inserción vertical  
de control numérico



Cuando competitividad  
significa máxima  
personalización



Made **In** Biesse

## El mercado pide

un cambio en los procesos de producción que permita responder a la creciente demanda de productos personalizados según las necesidades específicas del cliente con tiempos de entrega rápidos y fiables. Ya no se conocen con certeza los volúmenes de producción y ya no se puede producir según las previsiones basadas en estadísticas. Las producciones se diversifican mucho.

## Biesse responde

con soluciones tecnológicas que pueden satisfacer las necesidades de las empresas que fabrican por encargo, reduciendo notablemente costes y plazos de ciclo. Brema Eko 902 es el taladro compacto y versátil de Biesse que en poco espacio es capaz de ejecutar todas las operaciones de taladro, fresado e inserción de cola y clavijas. Ideal para un tipo de empresas que necesitan un producto simple y con alto contenido tecnológico para elaboraciones bajo pedido o especiales.

- ▶ **Excelente calidad de los productos.**
- ▶ **Máxima flexibilidad de trabajo.**
- ▶ **Proceso completo para el “cabinet”.**



El mínimo tamaño,  
y el mayor rendimiento



Brema **EKO 902**

taladro - dispositivo de inserción vertical de control numérico





# Excelente calidad de los productos.

Para alcanzar una alta productividad laboral el desplazamiento del panel viene por una pareja de pinzas móviles sobre ejes controlados, mientras la gestión en vertical del panel, elemento distintivo de la máquina, permite también trabajar superficies delicadas.



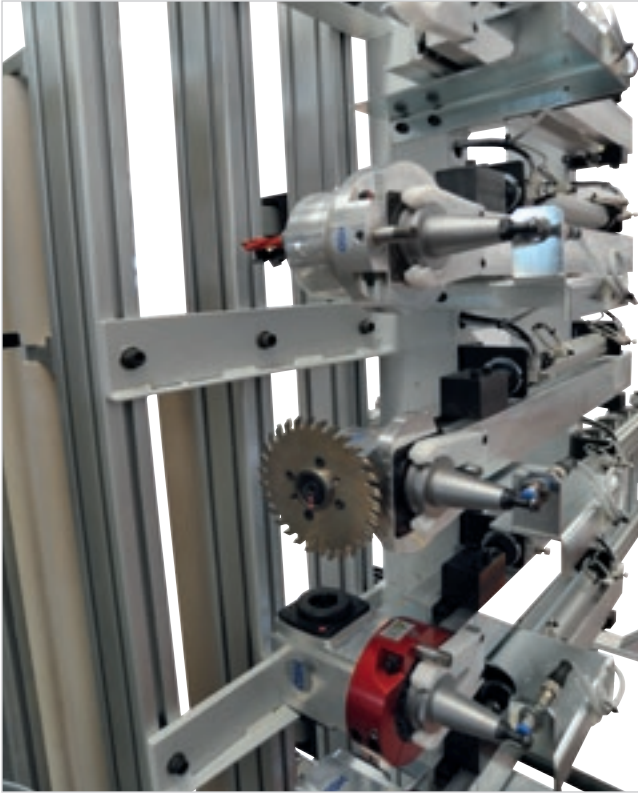
Las pinzas notan el espesor del panel y controlan en real time la profundidad de taladrado en Z. Las pinzas permiten sujetar en vertical el panel y se mueven con sistema paso - paso sin perjudicar por ello la superficie.



Sistema de lectura láser para detectar el origen y la cola del panel de manera que la máquina pueda compensar los errores dimensionales corrigiendo las cotas X del panel.



# Máxima flexibilidad de trabajo



Almacén de 5 posiciones equipado con conos frontales y agregados con reenvíos.



Grupo estándar con mandriles independientes con sierra  $\varnothing$  120 mm. El grupo prevé como opcional un electromandril de 4,5KW de 18.000 rpm y un grupo taladro cremallera configurable.



Grupo inserción cola y clavijas posicionado sobre el lado posterior de la columna montado sobre eje controrodado Y y Z.

# Potencia compacta

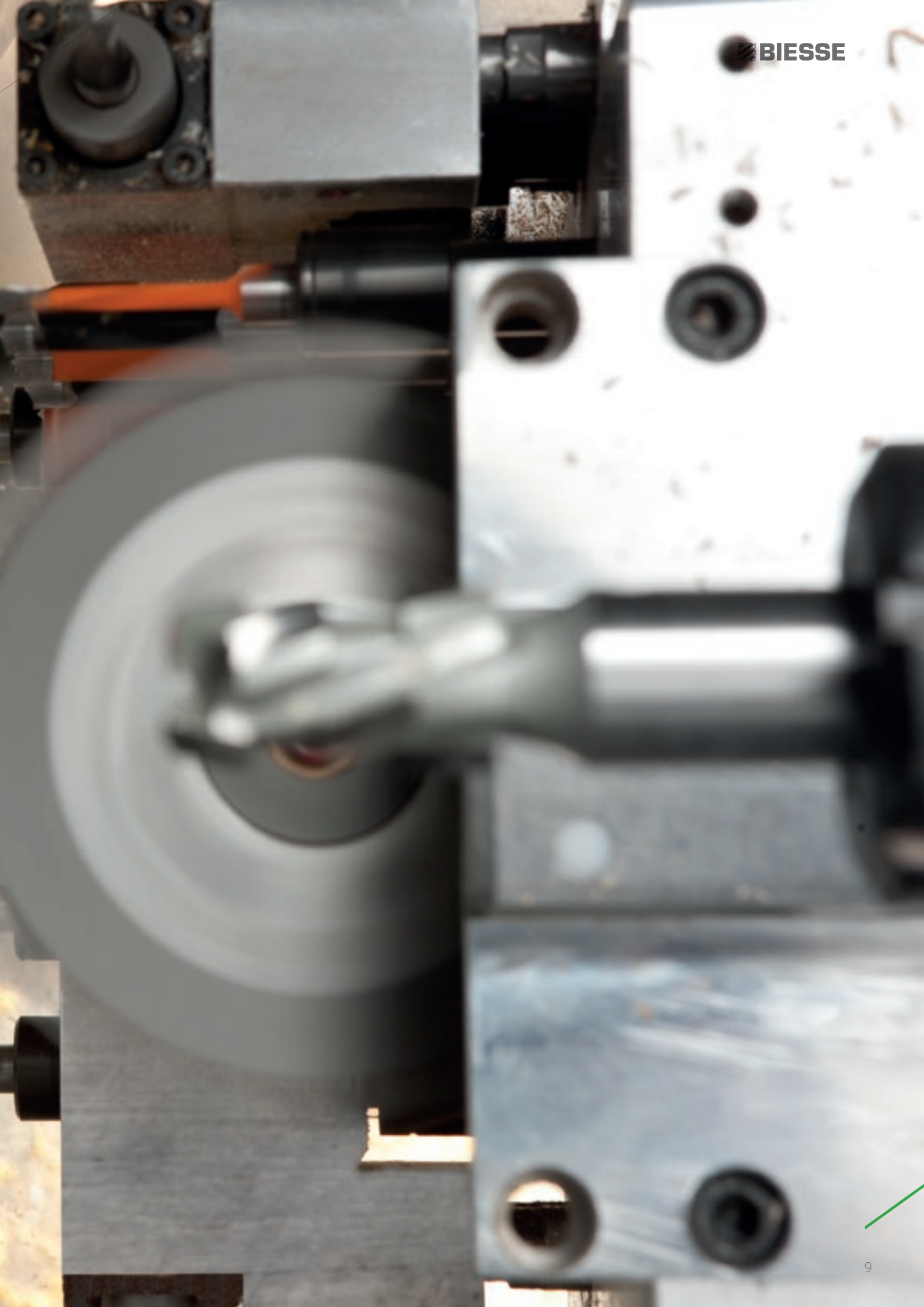
Los taladros verticales Brema son capaces de realizar todas las operaciones de perforación, fresado e introducción de cola y espigas además de la posibilidad de gestionar la introducción de otras herramientas. La disposición, estudiada para obtener la máxima ergonomía de carga y descarga, las dimensiones reducidas que permiten ahorrar el 50 % del espacio, tiempo de programación set-up cero, permiten obtener elevados niveles de productividad.

## VERTICAL DRILLING

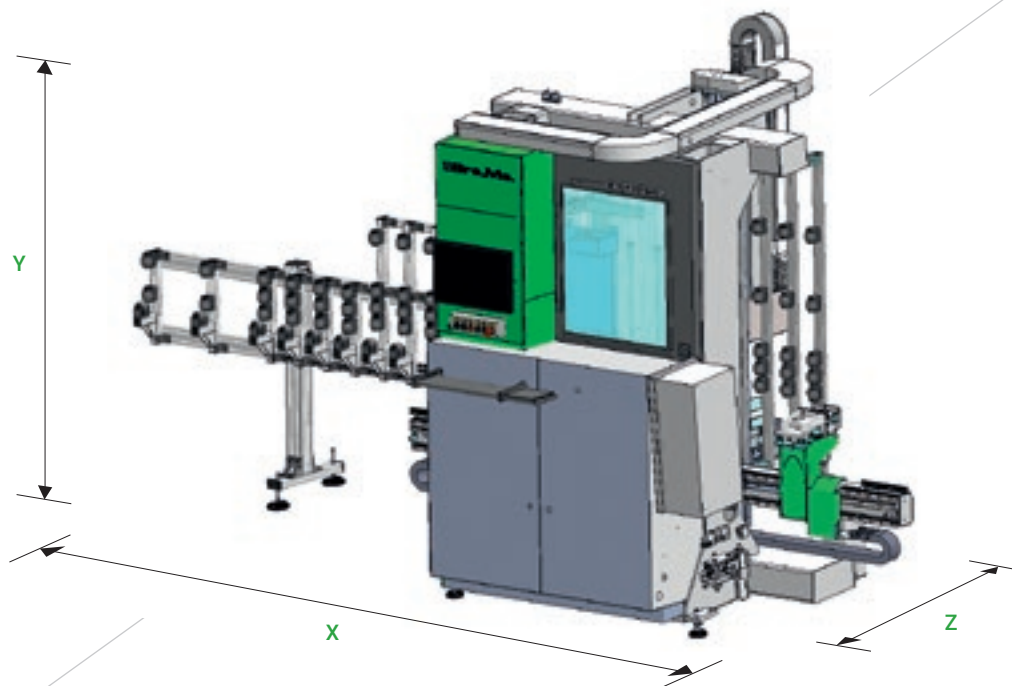
La disposición vertical del panel y las características técnicas de los taladros verticales permiten mecanizar las superficies más delicadas. Combinación perfecta de tecnología Biesse y genio italiano.







# Datos técnicos



<b>Dimensiones máquina</b>	mm / inch	4500 x 2200 x 2250 / 177,16 x 86,61 x 88,58
<b>Largo min. del panel.</b>	mm / inch	160 / 6,29
<b>Largo max del panel</b>	mm / inch	3200 / 125,98
<b>Altura min. del panel</b>	mm / inch	35 / 1,37
<b>Altura max del panel (paso útiles 1100 mm/ 43,30 inch)</b>	mm / inch	900 / 35,43
<b>Espesor min. de panel (paso útiles 1100 mm/ 43,30 inch)</b>	mm / inch	8 / 0,31
<b>Espesor max del panel</b>	mm / inch	80 / 3,14
<b>Velocidad ejes (reales)</b>	m/min	X 100 / Y 60 / Z 30
<b>Potencia Establecida</b>	Kw	11.5
<b>Conexión aire</b>	bar	3/4" - 6
<b>Aspiración</b>	m/h	d.150 - 1800

Los datos técnicos y las ilustraciones no son vinculantes. Algunas imágenes pueden reproducir máquinas equipadas con accesorios opcionales. Biesse Spa se reserva el derecho de aportar cualquier modificación sin necesidad de previo aviso.

Nivel de presión acústica ponderado A (LpA) en fase de mecanizado, en el puesto de trabajo del operario en la máquina con bombas de paletas Lpa=79 dB(A) Lwa=96 dB(A) Nivel de presión acústica ponderado A (LpA) en el puesto de trabajo del operario y el nivel de potencia acústica (LwA) durante el mecanizado en la máquina con bombas de levas Lwa=83 dB(A) Lwa=100 dB(A) Incertidumbre de medida K 4 dB(A)

La medición se ha realizado de conformidad con la norma UNI EN 848-3:2007, UNI EN ISO 3746: 2009 (potencia sonora) y UNI EN ISO 11202: 2009 (presión sonora en el puesto de trabajo del operario) con el paso de los paneles. Los valores de ruido indicados son niveles de emisión y no representan necesariamente niveles operativos seguros. No obstante exista una relación entre los niveles de emisión y los niveles de exposición, los valores de emisión no se pueden utilizar como valores totalmente fiables para establecer si hace falta o no tomar medidas de precaución adicionales. Los factores que determinan el nivel de exposición a la que está sometida el trabajador incluyen el tiempo de exposición, las características del local de trabajo, otras fuentes de polvo y ruido, etc., es decir el número de máquinas y de otros procesos adyacentes. En cualquier caso, esta información permitirá al usuario de la máquina poder evaluar mejor el peligro y el riesgo.



# Gama para taladrado Biesse

## TALADRADO VERTICAL E INSERCIÓN



## TALADRADO



## TALADRADO E INSERCIÓN



# Service & Parts

Coordinación directa e inmediata entre las unidades Service y Parts para atender las solicitudes de intervención. Soporte Key Customers con personal de Biesse dedicado en nuestra sede y/o en las instalaciones del cliente.

## Biesse Service

- ▶ Instalación y puesta en marcha de máquinas e instalaciones.
- ▶ Training center para la formación de los técnicos de Field Biesse, filiales, distribuidores y directamente en la sede de los clientes.
- ▶ Revisiones, actualizaciones, reparaciones y mantenimiento.
- ▶ Localización y corrección de fallos y diagnóstico a distancia.
- ▶ Actualización del software.

500 / técnicos de Biesse Field en Italia y en el mundo.

50 / técnicos de Biesse en el servicio de teleasistencia.

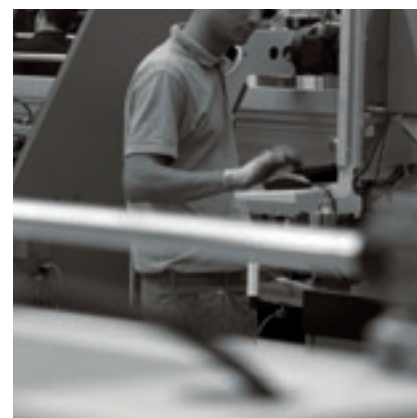
550 / técnicos certificados en Distribuidores.

120 / cursos de formación multilingües cada año.




El Grupo Biesse promueve, cuida y desarrolla las relaciones directas y constructivas con el cliente para conocer sus necesidades, mejorar los productos y los servicios posventa a través de dos áreas dedicadas: Biesse Service y Biesse Parts.


Cuenta con una red global y un equipo sumamente especializado que le permite ofrecer en cualquier lugar del mundo un servicio de asistencia y recambios para las máquinas y los componentes in situ y en línea las 24 horas del día, los siete días de la semana.



## Biesse Parts

- ▶ Piezas de recambio originales de Biesse y kits de recambios personalizados según el modelo de máquina.
- ▶ Ayuda para la identificación del recambio.
- ▶ Oficinas de las compañías de transporte DHL, UPS y GLS ubicadas dentro del almacén de recambios de Biesse, que efectúan varias recogidas al día.
- ▶ Tiempos de envío optimizados gracias a su extensa red de distribución internacional con almacenes deslocalizados y automáticos.

87%  de pedidos con parada de máquina enviados en menos de 24 horas.

95%  de pedidos enviados antes de la fecha prometida.

100  personal de recambios en Italia y en el mundo.

500  pedidos gestionados al día.

# Made **With** Biesse

## Las tecnologías del Grupo Biesse acompañan la fuerza innovadora y los procesos de calidad total de Lago.

En el abarrotado escenario del diseño doméstico, Lago afirma su propia identidad como marca emergente, a través de productos emocionantes y una apertura a las fusiones entre arte y empresa, unidas a la investigación para un desarrollo sostenible.

“Hemos realizado una serie de proyectos, o mejor dicho, de ideas —nos dice Daniele Lago— de las que ha surgido la Lago actual: el diseño lo hemos concebido como una visión cultural de toda la cadena del negocio, no sólo del producto individual”.

“La flexibilidad es la palabra clave en

Lago - nos dice Carlo Bertacco, responsable de producción. Hemos comenzado a introducir el concepto de trabajar sólo conforme a los productos vendidos, lo que nos ha permitido reducir el espacio y vaciar la fábrica desde el primer momento”.

“Las máquinas que hemos comprado - continúa Bertacco - son sistemas bellísimos, una inversión reducida para lo que ofrecen, y representan una opción de filosofía productiva. Estamos hablando de un cierto volumen de producción, de calidad Lago y de personalizar lo más tarde posible y cuando me lo pide

el cliente, es decir, de los principios básicos de la producción lean”.

La flexibilidad Lago ha permitido ofrecer al cliente un alfabeto modular con el que construir un espacio personal en consonancia con su propia esencia. De hecho, la filosofía corporativa de “Lago Interior Life” apuesta por generar empatía entre los interiores y las personas que viven en ellos, entre el bienestar ambiental y el interior.

*Fuente: IDM Industria del Mobile  
Lago, cliente nuestro desde 1999, es una de las marcas de decoración de interiores más prestigiosa del diseño italiano en el mundo.*



<http://www.lago.it>





# Biesse Group

In

1 grupo industrial, 4 divisiones y 9 plantas de producción.

How

14 millones de euros al año en I+D y 200 patentes depositadas.

Where

37 filiales y 300 agentes/distribuidores seleccionados.

With

clientes en 120 países, fabricantes de mobiliario y artículos de diseño, carpintería, componentes para la construcción y para los sectores náutico y aeroespacial.

We

3.800 empleados en todo el mundo.

**Biesse Group** es un líder multinacional en la tecnología del procesamiento de la madera, vidrio, piedra, plástico y metal.

Fue fundada en 1969 por Giancarlo Selci en la ciudad de Pésaro. La empresa se cotiza en la bolsa desde junio de 2001.

 **BIESSEGROUP**

 **BIESSE**

 **INTERMAC**

 **DIAMUT**

**MECHATRONICS**

