

Brema EKO 902

foratrice - inseritrice verticale a controllo numerico



 **BIESSE**

Quando competitività
significa massima
personalizzazione



Made **In** Biesse

Il mercato chiede

un cambiamento nei processi produttivi che consenta di **accettare il maggior numero di commesse possibili**. Tutto ciò mantenendo alti standard di qualità, personalizzazione dei manufatti con tempi di consegna rapidi e certi.

Biesse risponde

con soluzioni tecnologiche in grado di soddisfare le esigenze delle aziende che producono su ordine, riducendo notevolmente i costi e i tempi ciclo.

Brema Eko 902 è il centro di lavoro verticale compatto e versatile che, nel minimo spazio, è in grado di eseguire tutte le operazioni di foratura, fresatura ed inserimento di colla e spina. E' la soluzione ideale per la produzione "just in time" di pezzi finiti, per aziende che necessitano un prodotto semplice e ad alto contenuto tecnologico per lavorazioni a commessa o speciali.

- ▶ **Ottima qualità del manufatto.**
- ▶ **Massima flessibilità di lavorazione.**
- ▶ **Processo completo per il "cabinet".**

Spazio ridotto,
elevate prestazioni



Brema **EKO 902**

foratrice - inseritrice verticale a controllo numerico



Ottima qualità del manufatto

Per raggiungere un'alta produttività lavorativa lo spostamento del pannello avviene tramite una coppia di pinze mobili su assi controllati, mentre la gestione in verticale del pannello, elemento distintivo della macchina, consente di lavorare anche superfici delicate.



Le pinze rilevano lo spessore del pannello e in real time viene controllata la profondità di foratura in Z. Le pinze, che sostengono in verticale il pannello, avanzano con un sistema passo passo senza rovinarne la superficie.



Sistema di lettura laser per rilevare l'origine anteriore e posteriore e permette alla macchina di compensare gli errori dimensionali correggendo le quote X del pannello.

Massima flessibilità di lavorazione



Magazzino a 5 posizioni attrezzabile con coni frontali e aggregati rinviati.



Gruppo standard a mandrini indipendenti con **lama Ø 120 mm**. Il gruppo prevede come optional un elettromandrino da 4,5KW da 18.000 rpm e un gruppo foratura cerniera configurabile.



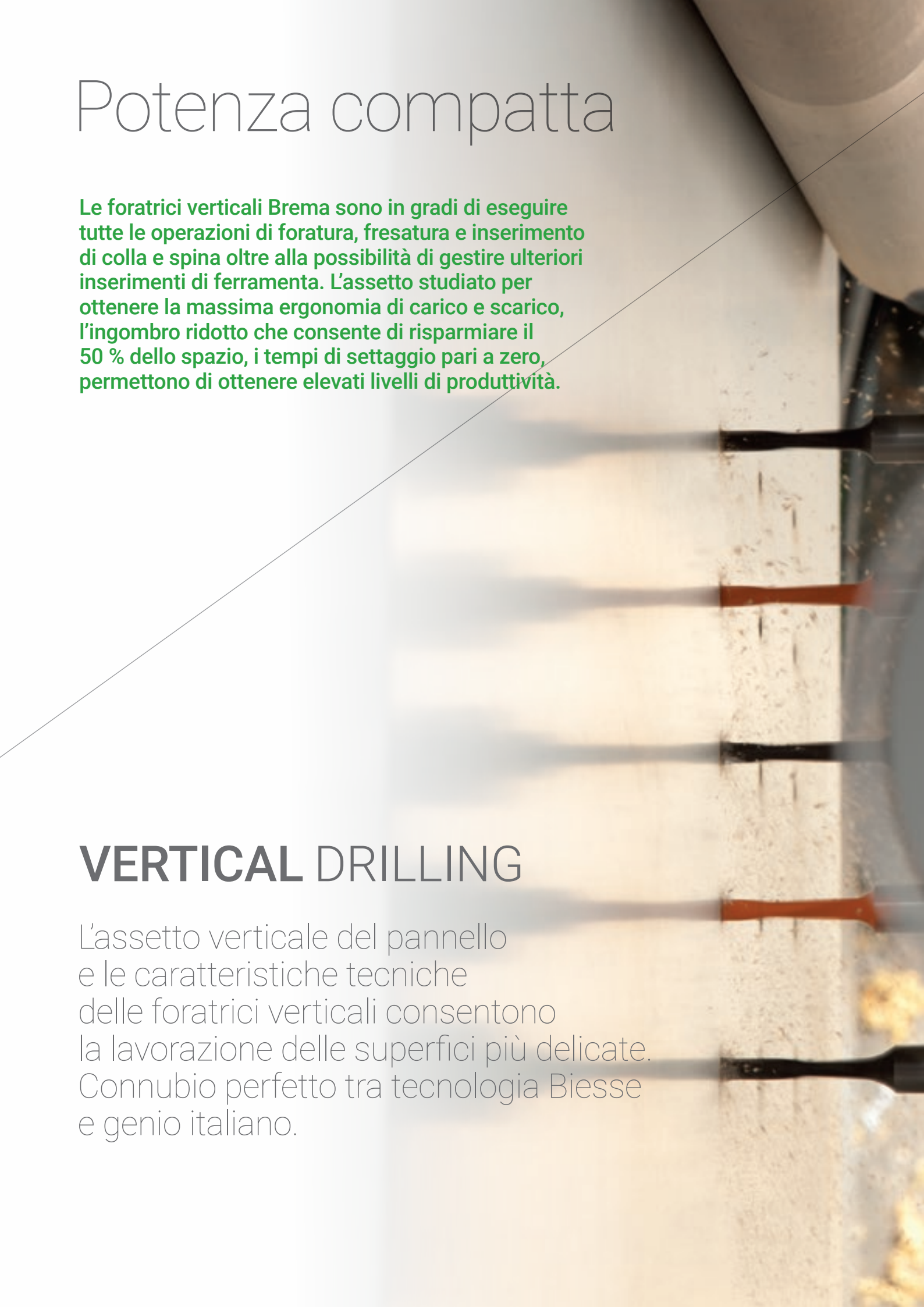
Gruppo inserimento colla e spina posizionato sul lato posteriore della colonna montato su asse controllato Y e Z.

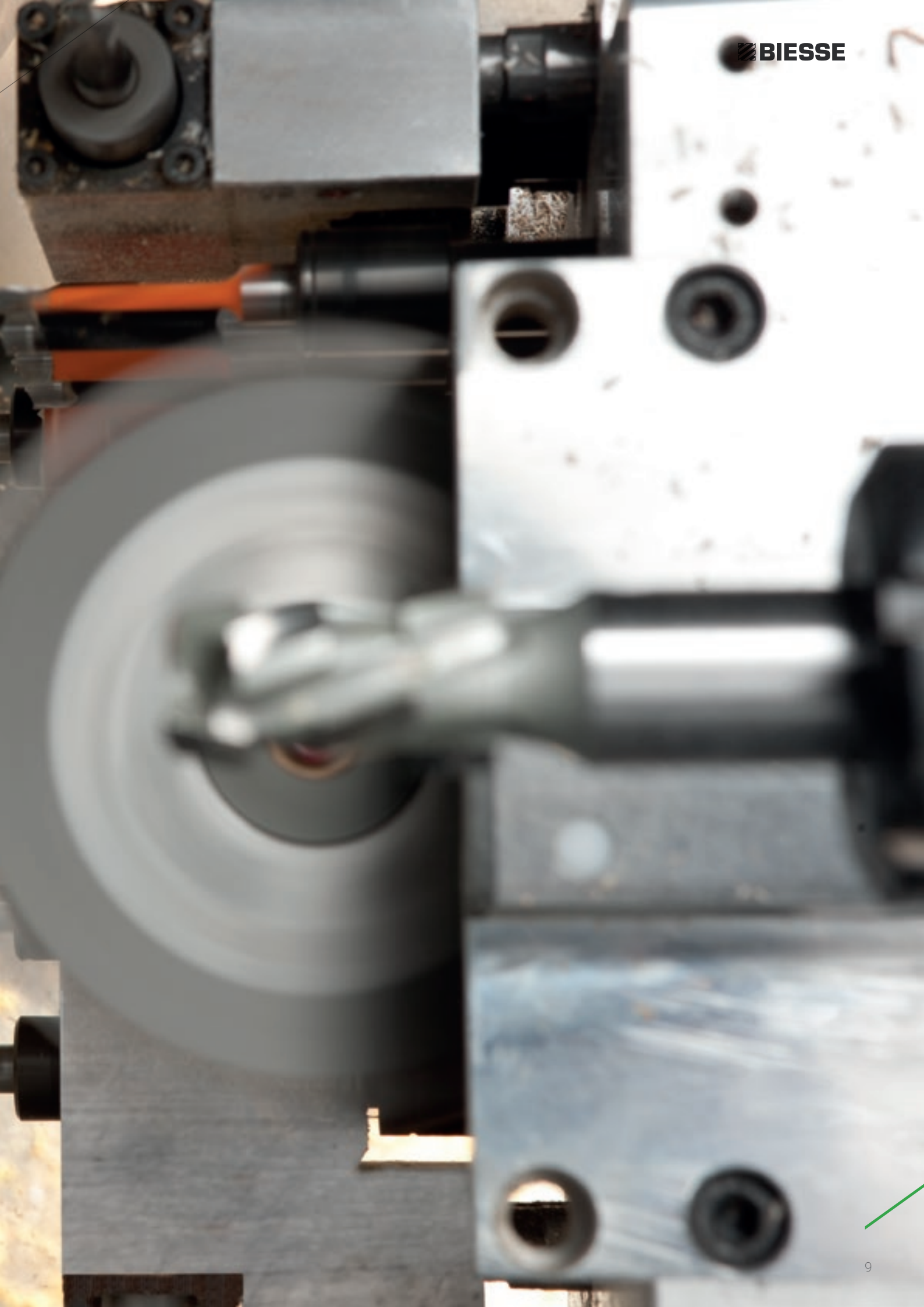
Potenza compatta

Le foratrici verticali Brema sono in grado di eseguire tutte le operazioni di foratura, fresatura e inserimento di colla e spina oltre alla possibilità di gestire ulteriori inserimenti di ferramenta. L'assetto studiato per ottenere la massima ergonomia di carico e scarico, l'ingombro ridotto che consente di risparmiare il 50 % dello spazio, i tempi di settaggio pari a zero, permettono di ottenere elevati livelli di produttività.

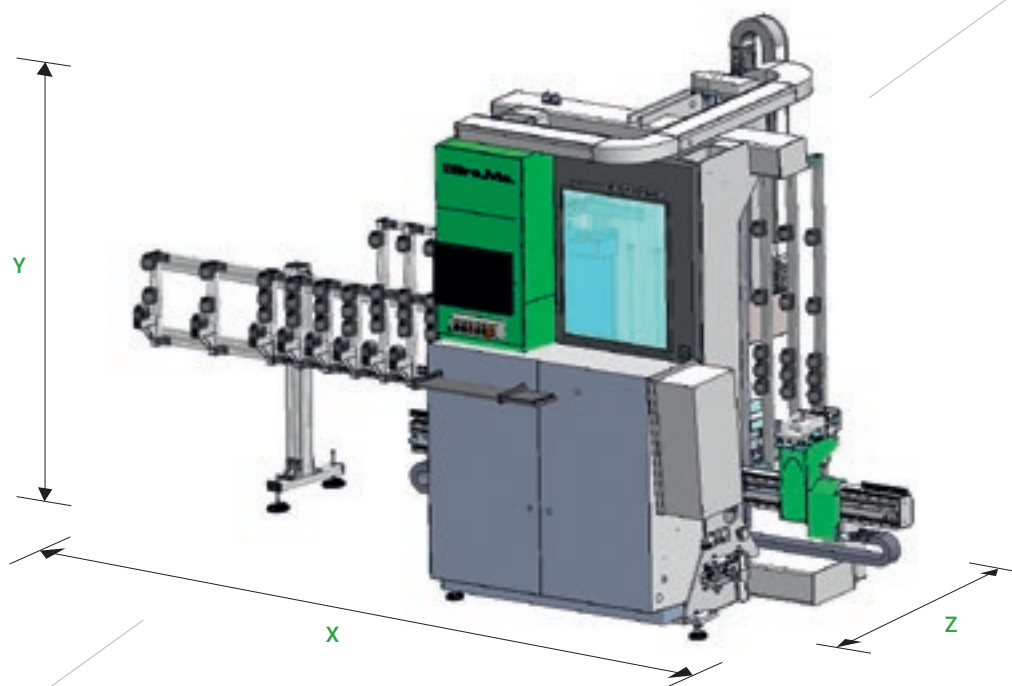
VERTICAL DRILLING

L'assetto verticale del pannello e le caratteristiche tecniche delle foratrici verticali consentono la lavorazione delle superfici più delicate. Connubio perfetto tra tecnologia Biesse e genio italiano.





Dati tecnici



Dimensioni macchina	mm / inch	4500 x 2200 x 2250 / 177,16 x 86,61 x 88,58
Lunghezza minima pannello	mm / inch	160 / 6,29
Lunghezza massima pannello	mm / inch	3200 / 125,98
Altezza minima pannello	mm / inch	35 / 1,37
Altezza massimo del pannello (passaggio utile 1100 mm / 43,30 inch)	mm / inch	900 / 35,43
Spessore minimo del pannello (passaggio utile 1100 mm/43,30 inch)	mm / inch	8 / 0,31
Spessore massimo del pannello	mm / inch	80 / 3,14
Velocità assi (reali)	m/min	X 100 / Y 60 / Z 30
Potenza Installata	Kw	11.5
Attacco aria	bar	3/4" - 6
Aspirazione	m/h	d.150 - 1800

Dati tecnici ed illustrazioni non sono impegnativi. Alcune foto possono riprodurre macchine complete di opzionali. Biesse Spa si riserva il diritto di apportare eventuali modifiche senza preavviso.

Livello di pressione sonora ponderato A (LpA) in lavorazione posto operatore su macchina con pompe a palette Lpa=79dB(A) Lwa=96dB(A) Livello di pressione sonora ponderato A (LpA) posto operatore e livello di potenza sonora (Lwa) in lavorazione su macchina con pompe a camme Lwa=83dB(A) Lwa=100dB(A) Incertezza di misura K dB(A) 4

Il rilevamento è stato eseguito rispettando la norma UNI EN 848-3:2007, UNI EN ISO 3746: 2009 (potenza sonora) e UNI EN ISO 11202: 2009 (pressione sonora posto operatore) con passaggio pannelli. I valori di rumorosità indicati sono livelli di emissione e non rappresentano necessariamente livelli operativi sicuri. Nonostante esista una relazione fra livelli di emissione e livelli di esposizione, questa non può essere utilizzata in modo affidabile per stabilire se siano necessarie o meno ulteriori precauzioni. I fattori che determinano il livello di esposizione a cui è soggetta la forza lavoro comprendono la durata di esposizione, le caratteristiche del locale di lavoro, altre fonti di polvere e rumore ecc., cioè il numero di macchine ed altri processi adiacenti. In ogni caso, queste informazioni consentiranno all'utente della macchina di effettuare una migliore valutazione del pericolo e del rischio.

Gamma foratura Biesse

FORATURA VERTICALE E INSERIMENTO



FORATURA



FORATURA E INSERIMENTO



Service & Parts

Coordinamento diretto e immediato fra Service e Parts delle richieste di intervento. Supporto Key Customers con personale Biesse dedicato in sede e/o presso il cliente.

Biesse Service

- ▶ Installazione e start-up di macchine e impianti.
- ▶ Training center per la formazione dei tecnici Field Biesse, filiali, dealer e direttamente dai clienti.
- ▶ Revisioni, upgrade, riparazioni, manutenzione.
- ▶ Troubleshooting e diagnostica remota.
- ▶ Upgrade del software.

500 /

tecnici Biesse Field in Italia e nel mondo.

50 /

tecnici Biesse operanti in tele-service.

550 /

tecnici Dealer certificati.

120 /

corsi di formazione multilingua ogni anno.

Il Gruppo Biesse promuove, cura e sviluppa rapporti diretti e costruttivi con il cliente per conoscerne le esigenze, migliorare i prodotti e i servizi post-vendita attraverso due aree dedicate: Biesse Service e Biesse Parts.

Si avvale di una rete globale e di un team altamente specializzato offrendo ovunque nel mondo servizi di assistenza e ricambi per macchina e componentistica on-site e on-line 24/7.



Biesse Parts

- ▶ Pezzi di ricambio originali Biesse e kit ricambi personalizzati sul modello macchina.
- ▶ Supporto all'identificazione del ricambio.
- ▶ Uffici dei corrieri DHL, UPS e GLS resident all'interno del magazzino ricambi Biesse e ritiri multipli giornalieri.
- ▶ Tempi di evasione ottimizzati grazie alla rete di distribuzione capillare nel mondo con magazzini delocalizzati ed automatici.

87% 

di ordini fermo macchina evasi entro 24 ore.

95% 

di ordini evasi entro la data promessa.

100 

addetti ai ricambi in Italia e nel mondo.

500 

ordini gestiti ogni giorno.

Made **With** Biesse

Le tecnologie del Gruppo Biesse accompagnano la forza innovativa e i processi di qualità totale della Lago.

Nell'affollato scenario del design domestico, Lago afferma la propria identità di marchio emergente, attraverso prodotti emozionanti e un'apertura alle contaminazioni tra arte e impresa, uniti alla ricerca per uno sviluppo sostenibile.

"Abbiamo realizzato una serie di progetti, o meglio di pensieri - ci dice Daniele Lago - che hanno fatto nascere la Lago contemporanea: il design l'abbiamo concepito come una visione culturale di tutta la catena del business, non solo del singolo prodotto".

"La flessibilità è la parola chiave in Lago - ci dice Carlo Bertacco, responsabile di produzione. Abbiamo cominciato a introdurre il concetto di lavorare solo sul

venduto, questo ci ha permesso di contenere gli spazi, svuotando fin dal primo momento la fabbrica".

"Le macchine che abbiamo acquistato - ci dice ancora Bertacco - sono bellissimi impianti, un investimento contenuto per quello che offrono, e rappresentano una scelta di filosofia produttiva. Stiamo parlando di un certo volume di produzione, di qualità Lago e di personalizzare il più tardi possibile e quando me lo chiede il cliente, cioè dei principi base della lean production".

*Fonte: IDM Industria del Mobile
Lago, nostro cliente dal 1999, è uno dei marchi di arredamento d'interni più prestigiosi del design italiano nel mondo.*



<http://www.lago.it>



Biesse Group

In / 1 gruppo industriale, 4 settori di business e 9 stabilimenti produttivi.

How / 14 mln €/anno in R&D e 200 brevetti depositati.

Where / 37 filiali e 300 tra agenti e rivenditori selezionati.

With / clienti in 120 Paesi, produttori di arredamento e design, serramento, componenti per l'edilizia, nautica ed aerospace.

We / 3800 dipendenti nel mondo.

Biesse Group è una multinazionale leader nella tecnologia per la lavorazione di legno, vetro, pietra, plastica e metallo.

Fondata a Pesaro nel 1969 da Giancarlo Selci, è quotata in borsa da giugno 2001.

 **BIESSEGROUP**

 **BIESSE**

 **INTERMAC**

 **DIAMUT**

MECHATRONICS

