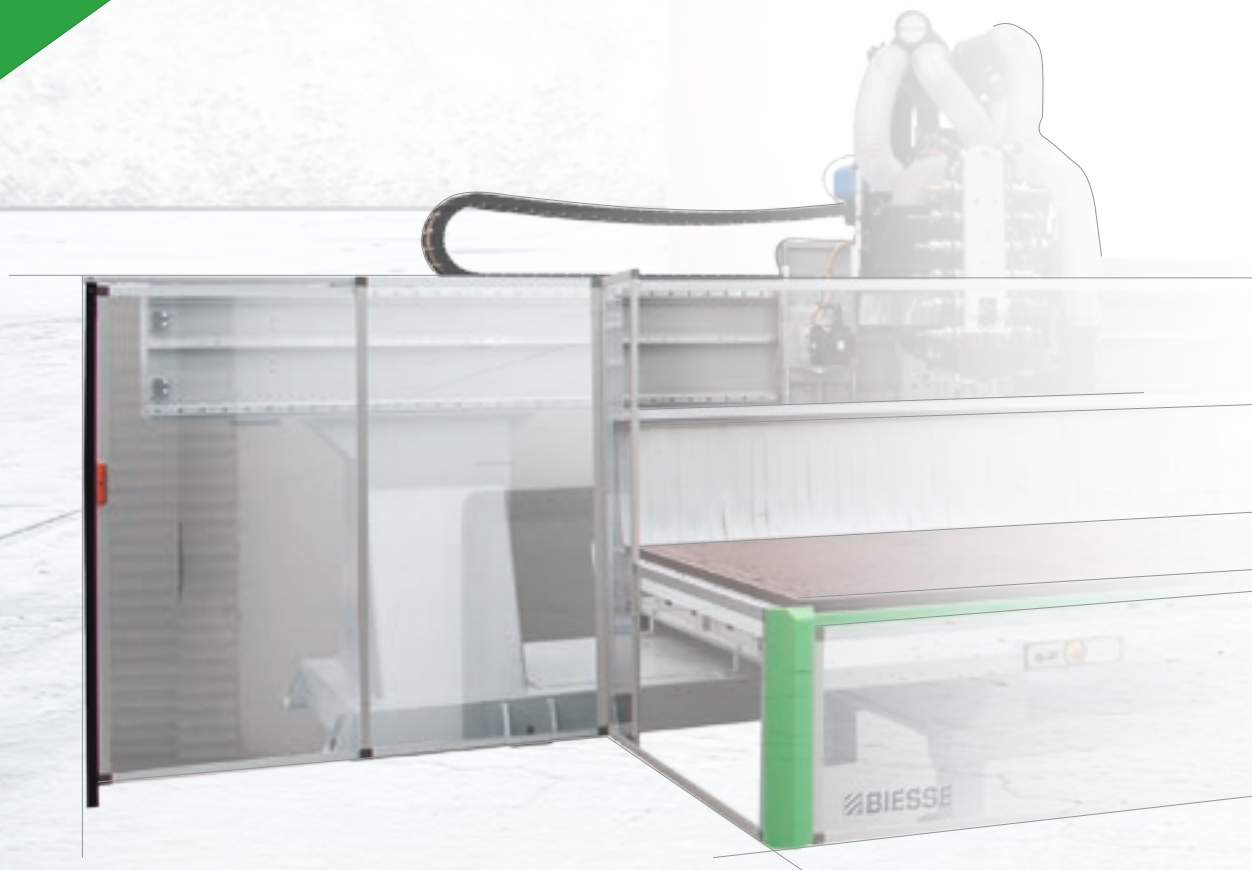


 **BIESSE EXCEL**

CNC-gesteuertes Bearbeitungszentrum



Wenn
Wettbewerbsfähigkeit
für hohe Qualität
und komplette
Flexibilität
steht



Made **In** Biesse

Der Markt verlangt

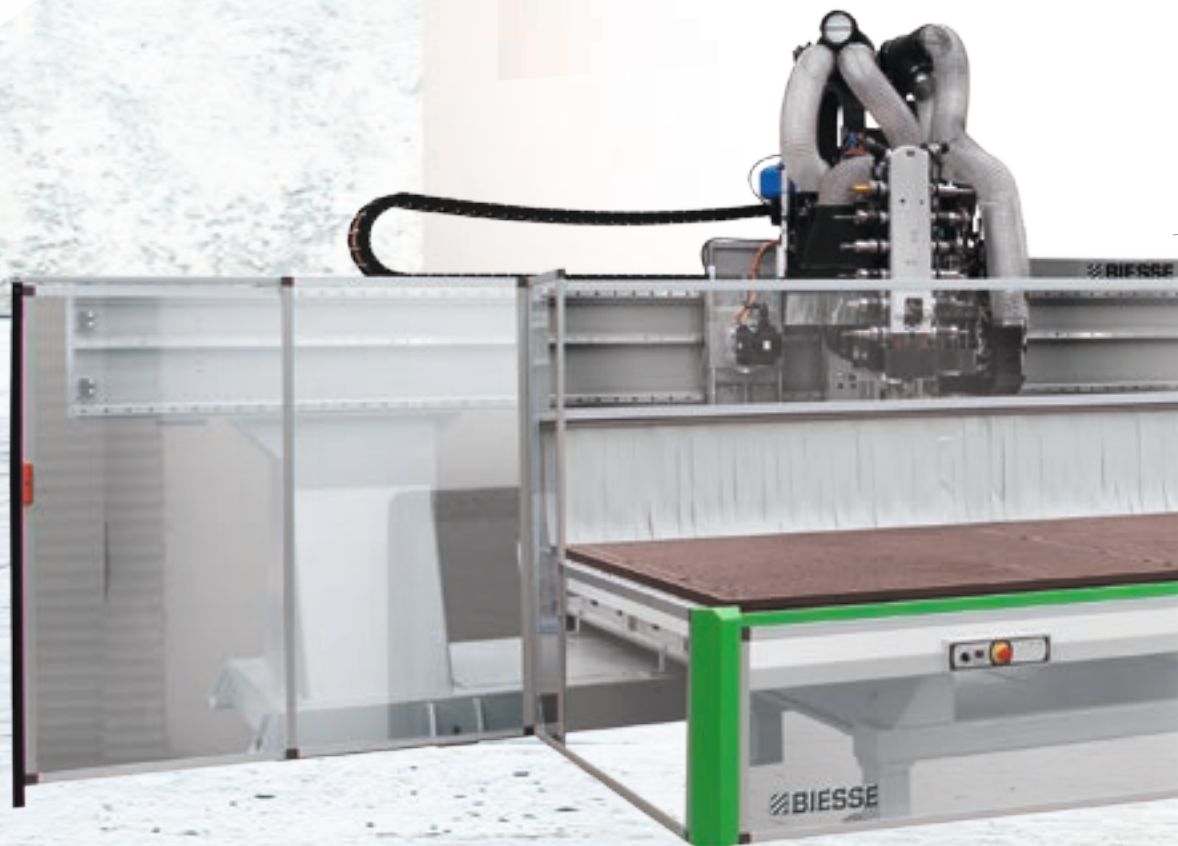
eine Veränderung der Produktionsprozesse, die es gestattet, die **größtmögliche Anzahl an Aufträgen anzunehmen**. Dabei müssen jedoch hohe Qualitätsstandards und die individuelle Gestaltung der Produkte mit **schnellen und sicheren Lieferzeiten** gewahrt bleiben.

Biesse antwortet

mit **innovativen technologischen Lösungen** für die Bearbeitung von großen Paneelen und die kompliziertesten Anwendungen. **EXCEL** ist das Maximum der Kategorie in Bezug auf Zuverlässigkeit und Wettbewerbsfähigkeit für die komplexesten Bearbeitungen von Elementen aus Kernholz, Paneel-Nesting, Türflügel, Möbelemente, Gestellbauten, Komposit-Materialien und Leichtmetalllegierungen. Für versierte Handwerker und große Industrien entwickelt, ist das Bearbeitungszentrum Excel in der Lage, mit größter Flexibilität und Produktivität zu arbeiten.

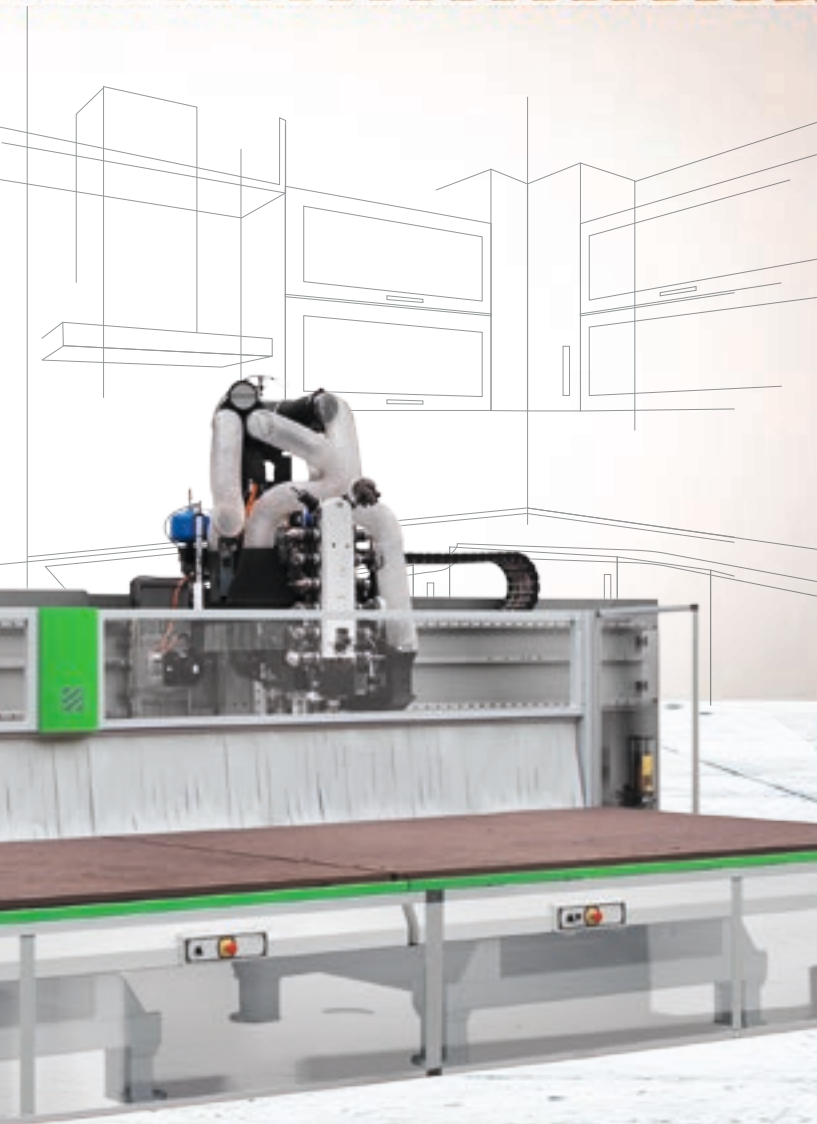
- ✓ **Totale Individualisierung und Komponibilität.**
- ✓ **Flexibilität bei der Ausführung und Bearbeitung.**
- ✓ **Maximale Produktivität.**
- ✓ **Vollständig in die Betriebsabläufe integrierbar.**

Große Mengen
kleiner und großer
Formate produzieren



EXCEL

CNC-gesteuertes Bearbeitungszentrum



Voll Individualisierbar

**Komplett individualisierte und modulare Lösungen,
dank der Möglichkeit, die Maschine auf Basis der
Kundenanforderungen für die Bearbeitungen zu
konfigurieren.**

Zwei Versionen:
Einzelner Tisch Excel MIT
Doppelter Tisch Excel TT



Excel doppelter Tisch in Version FT.



Excel einzelner Tisch in Version FT.

Excel kann mit verschiedenen Spannsystemen konfiguriert werden, vom EPS-Konsolentisch bis hin zum Rastertisch aus Phenol oder Aluminium.



Excel doppelter Rastertisch aus Aluminium.



Excel doppelter Konsolentisch mit EPS.

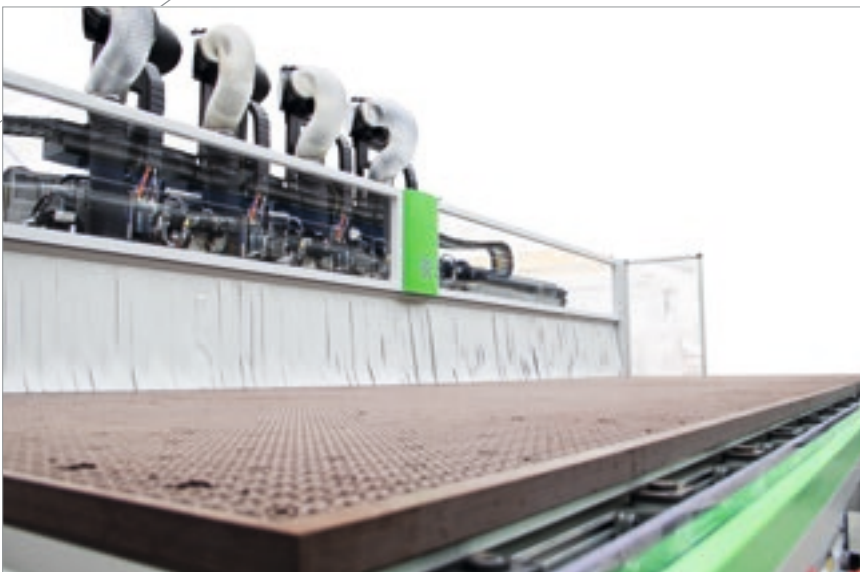
Die robuste, starre und vielseitige Struktur wurde speziell dazu entwickelt, um Qualität und Präzision bei der Bearbeitung von sehr komplizierten Werkstücken zu garantieren.

Maximale Konfigurationsmöglichkeit der Arbeitsgruppen bei allen Größen.
Gezielte Lösungen für die Anforderungen des einzelnen Bearbeitungsprozesses und Materials.

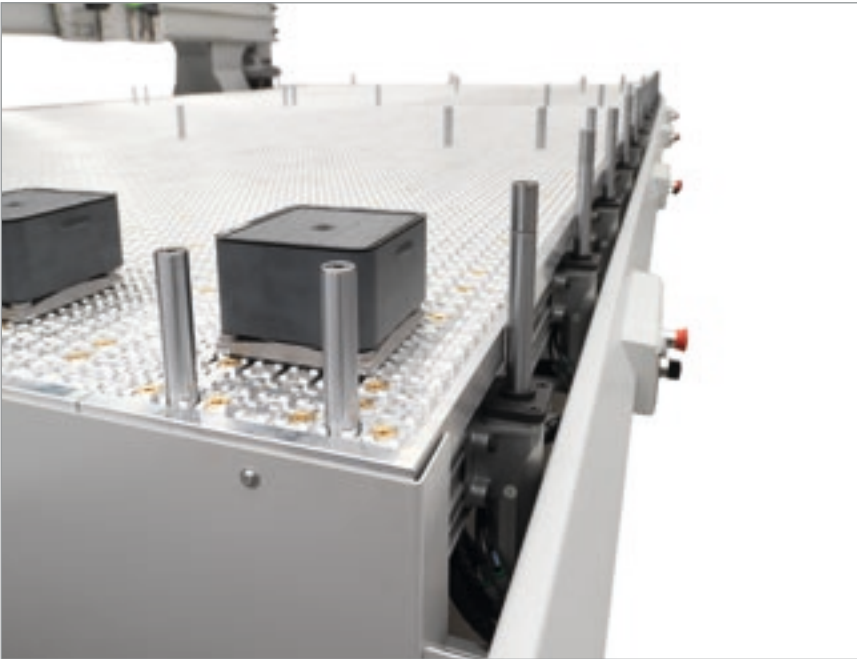


Fortschrittliche Technologie der Arbeitstische, um jedes Format und Material zu bearbeiten

Die FT-Rastertische garantieren die maximale Präzision der Bearbeitungen, da sie von der Maschine selbst bearbeitet werden.



Die FT-Rastertische erlauben, Dank der Rastermatrix, die freie Positionierung von Vakuum-Modulen, ohne die Hilfe spezieller Anschlüsse.



Die Aluminiumtische garantieren eine genauere Präzision, Stabilität und Widerstand der-Bearbeitung im Vergleich zu den Standard-Tischen. Äußerst robust, werden sie bei den Anwendungen benutzt, welche Systeme für die Schmierung der Werkzeuge für die Bearbeitung von Leichtmetalllegierungen vorsehen.

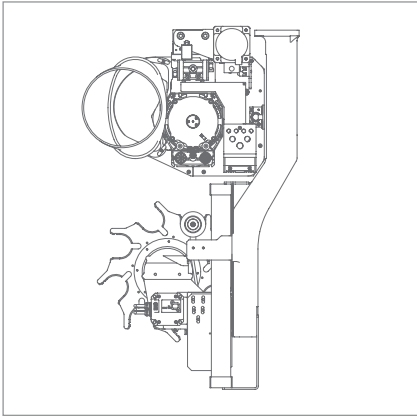
Maximale Flexibilität bei der Blockierung der Werkstücke und automatische Konfiguration der Ebenen.



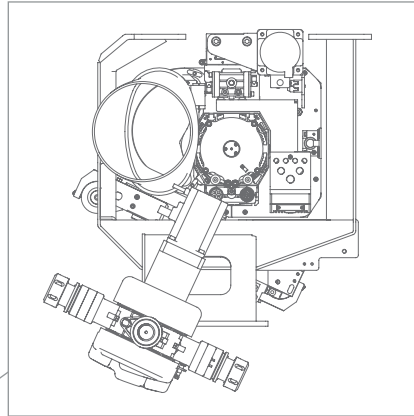
Die Konsolentische EPS (Electronic Positioning System) erlauben, automatisch und schnell den kompletten Arbeitsbereich neu zu konfigurieren. Die Positionierung der Tische und der Gestelle erfolgt durch unabhängige Motorisierungen, d.h. ohne Benutzung einer Bedieneinheit. Die Bestückung der Ebenen und Gestelle eines Bereichs wird ohne Totzeiten durchgeführt, während die Maschine auf der anderen Seite arbeitet.

Breit gefächerte Konfigurationsmöglichkeiten der Arbeitseinheiten

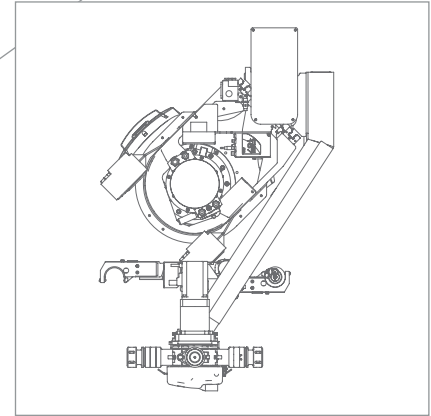
Garantiere Zuverlässigkeit



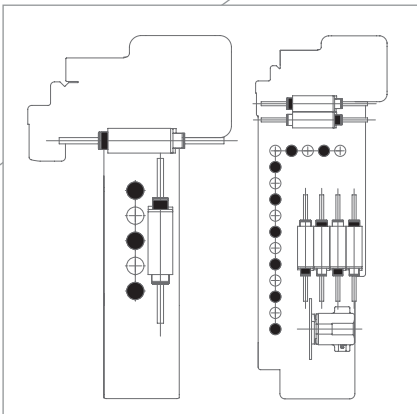
Elektrospindel und Tellerwechsler mit 8 Pos.



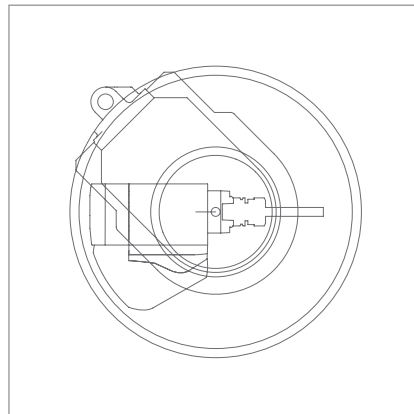
Elektrospindel und Kettenwechsler mit 12-18 Pos.



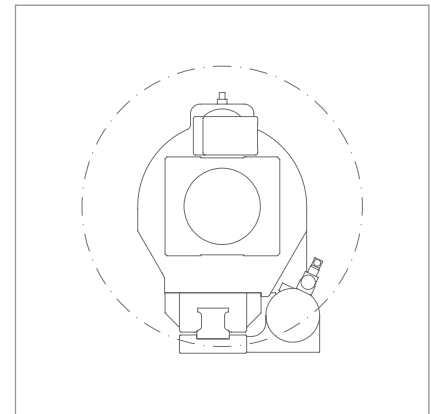
Elektrospindel und Kettenwechsler mit 15 Pos.



Bohreinheit mit 9-29 Werkzeugen



5-Achs-Einheit mit 21 kW



Multifunktion mit 360°-Rotation.

Noch nie erreichte Qualität und Präzision



Die technologisch fortschrittliche Arbeitseinheit mit 5 Achsen ermöglicht die Bearbeitung von Werkstücken mit komplexen Formen und gewährleistet dabei Qualität und Präzision

Maximale Optimierung der Zykluszeit

Maximale Performance



Die exzellenten Leistungen bei der Beschleunigung und die Geschwindigkeit erlauben, die Leistungen der starken Elektrospindeln, die von HSD, führend auf dem Gebiet, realisiert wurden, voll zu nutzen.

Aggregate für jede Bearbeitungsart



Eine weit gefächerte Expansionsmöglichkeit der Werkzeugwechsellager, die an den Gestellen oder an Bord der Maschine montiert sind, erlaubt, alle notwendigen Werkzeuge immer vorhanden und betriebsbereit zu haben, ohne dass ein Set-Up ausgeführt werden muss.

- ✓ Werkzeugwechsellager bis zu 8-12-15-18 Positionen an den Gestellen.
- ✓ 22-33 Positionen an Bord der Maschine.
- ✓ Pickup für große Werkzeuge oder Sägen.
- ✓ Flexstore 44 zusätzliche Positionen mit automatischem Austausch.



Vollkommene Sicherheit für den Bediener



Die Schutzvorrichtungen an der Maschine garantieren die **totale Sicherheit** für den Bediener und gleichzeitig die maximale Sicht der Bediengruppen bei der Bearbeitung.



Doppelte Funktionalität



Excel arbeitet gleichzeitig auf 2 Arbeitsebenen mit 2 unabhängigen Bedienergruppen. Maximale Konfigurierbarkeit von bis zu 16 Gruppen für die Bearbeitung und 4 simultanen Elementen an jeder Arbeitsebene.

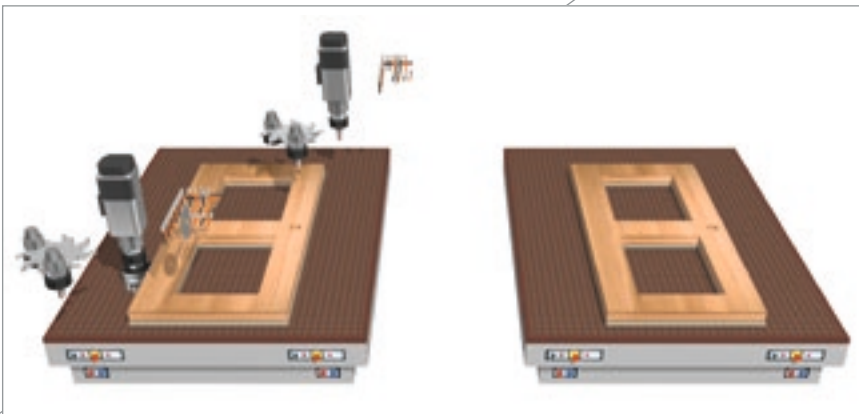
EXCELLENCE BY DEFINITION

Exzellente Leistungen mit verdoppelter Produktivität im Vergleich zu einem traditionellen Arbeitszentrum. Eine perfekte Kombination aus Flexibilität von Biesse und italienischem Genie.



Hohe Produktivität, indem gleichzeitig mehrere Werkstücke bearbeitet werden

Excel TT erlaubt, große Elemente in verschiedenen Modi zu bearbeiten.



Abwechselnd: Zwei unabhängige Bearbeitungsgruppen arbeiten abwechselnd auf einer einzelnen Ebene. Mit mehr verfügbaren Werkzeugen in der Maschine erfolgt **der Werkzeugwechsel** während die Maschine läuft..



Dual: Jede Bearbeitungsgruppe arbeitet vollkommen unabhängig von anderen Tisch an einem eigenständigen Werkstück als ob **zwei vollkommen unabhängige Maschinen arbeiten würden**.



Synchronisiert: Zwei Bearbeitungsgruppen mit fester Zwischenachse (programmiert), bearbeiten zwei identische Werkstücke auf jeder Ebene der Maschine, **wodurch die Herstellungszeiten halbiert werden**.

Die beiden Bearbeitungsebenen erlauben, unabhängige Bearbeitungen auszuführen oder die Produktivität zu verdoppeln.

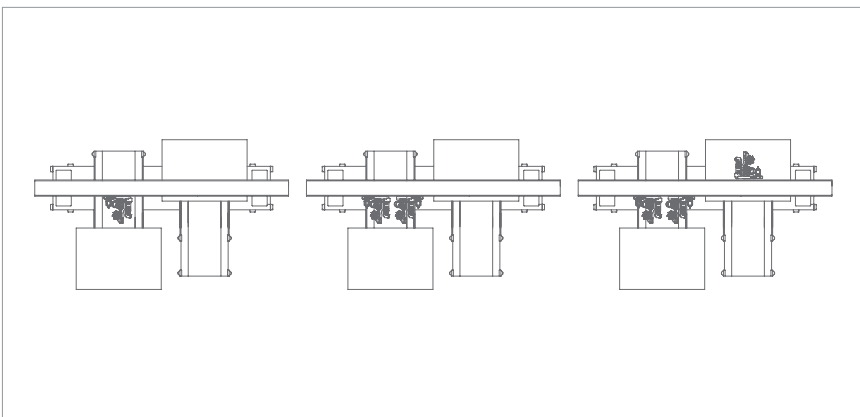
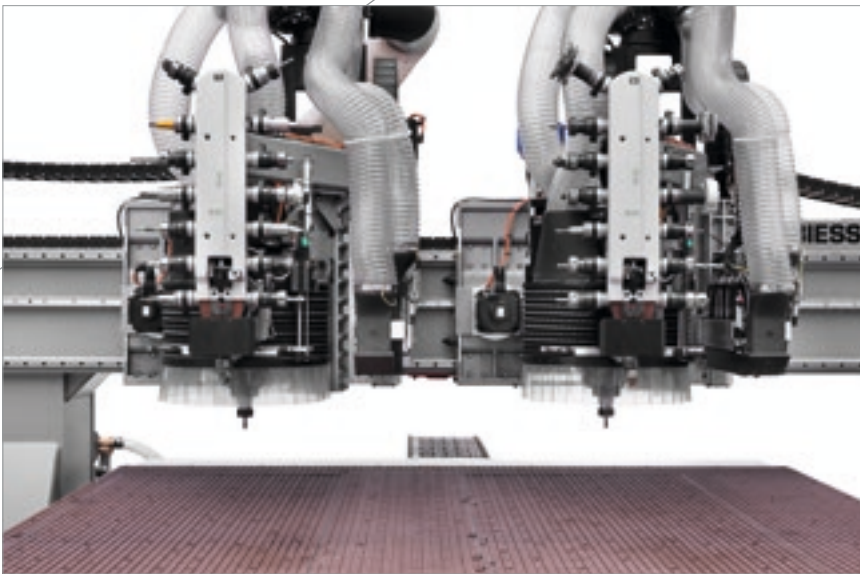


Bei der Bearbeitung von großen Paneelen können die beiden Ebenen aufeinander ausgerichtet werden und im Modus Gantry als ein großer Tisch arbeiten.



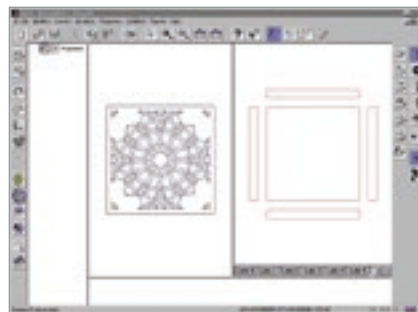
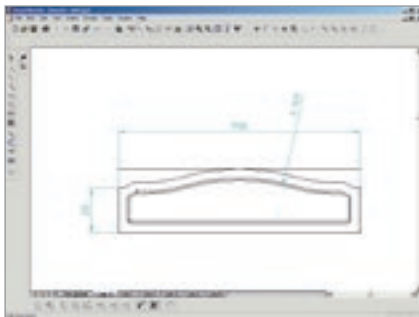
Die Leistungen steigern

Breit gefächerte Möglichkeit der Bearbeitung, dank des Werkstückübergangs von 250 bis 400 mm bis zu einem maximalen Limit von 1250 mm.

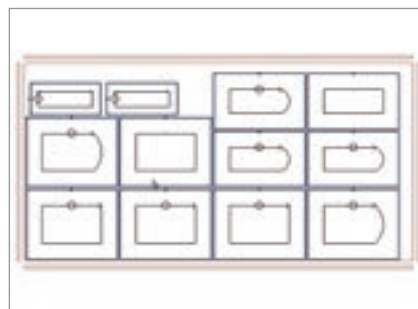
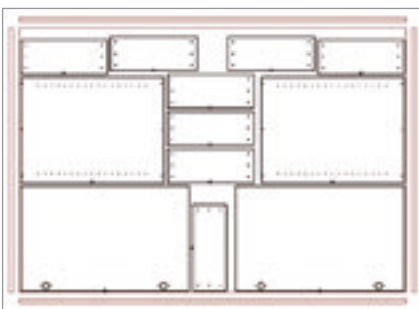


Die Möglichkeit, die Maschine mit mehreren unabhängigen Gestellen zu konfigurieren (bis zu zwei unabhängigen Gestellen vorne und ein unabhängiges Gestell hinten) führt zu einer merklichen Steigerung der Leistungen und der Produktivität.

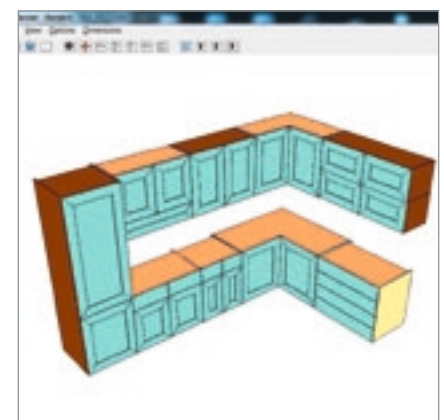
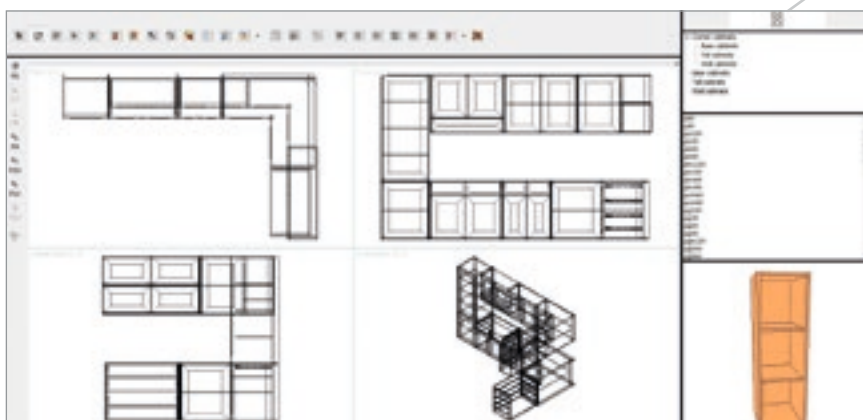
Benutzerfreundliche Spitzentechnologie



BiesseWorks ist die Software für Biesse Maschinen, die hohe Leistungen mit einer sehr einfachen Nutzung vereint. Die Schnittstelle ist, auf Basis der Anforderungen des Kunden, individualisierbar.



BiesseNest ist das Software-Modul für die Vorbereitung und Optimierung der Bearbeitungspläne für Nesting jeder Form, mit einfacher und effizienter Nutzung von parametrischen Programmen.



BiesseCabinetEVO ist die Lösung für die Projektentwicklung von Möbeln mit zahlreichen Möglichkeiten für die Anzeige des Projekts und aller notwendigen Bearbeitungen.

Lösungen zum automatischen Be- und Entladen

Biesse ist in der Lage zahlreiche integrierte Lösungen zu liefern, je nach den spezifischen Produktions-, Automatisierungs- und Platzanforderungen.



Robot ist die individualisierte Lösung von Biesse für die Verwirklichung automatischer Prozesslösungen, bei denen Flexibilität und Logistik grundsätzliche Voraussetzungen sind.

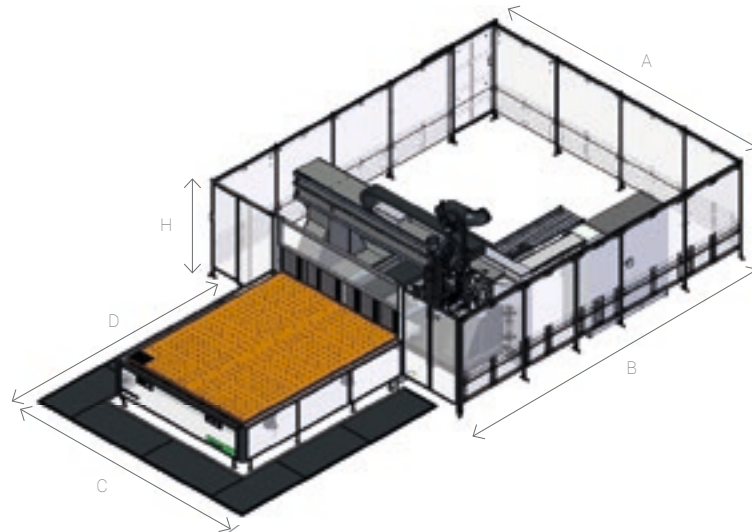
Die integrierten Be- und Entladesystem von Biesse sind ideal für die Arbeitszellen, bei denen unterschiedliche Produkte, Formate und Farben eine einfache Verwaltung benötigen.



Excel ist perfekt in der Zelle mit Winstore, dem automatischen Lager für die optimierte Plattenverwaltung und in der Zelle mit robotisierten Aufladesystemen integrierbar.

Technische Daten

EXCEL MT



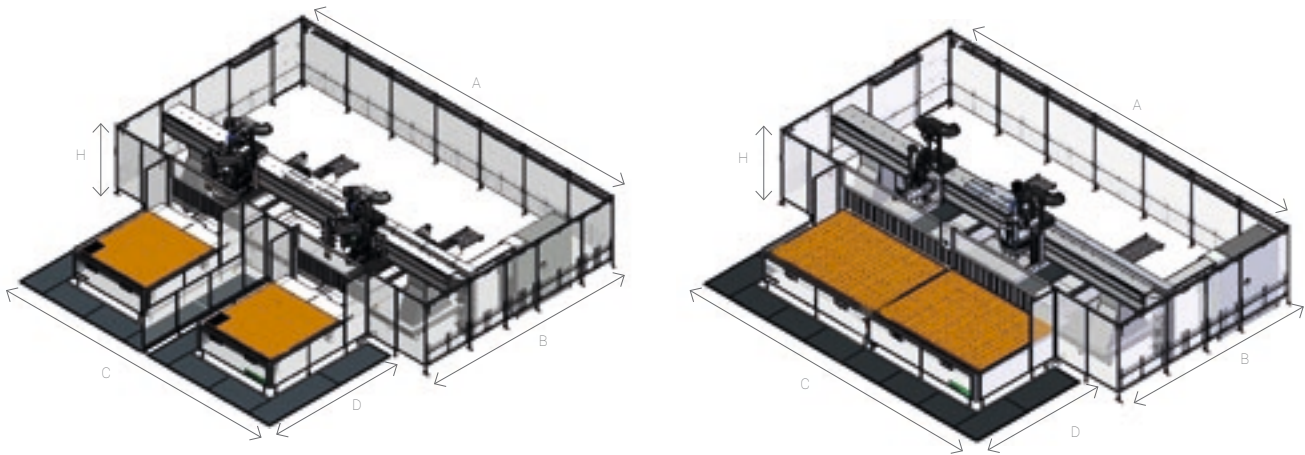
EXCEL MT FT

		Abmessung Tische		A	B	C	D	H
	X	Y						
Excel M FT	2200	2600	5830	5250	4150	3200	2000	
Excel M FT	2200	3100	5830	5750	4150	4100	2000	
Excel M FT	2200	3730	5830	6230	4150	4700	2000	
Excel M FT	2200	4400	5830	7100	4150	5500	2000	
Excel M FT	2500	3820	5830	7400	4150	4900	2000	

EXCEL MT EPS

	X	Y	NR. Ebenen / Nr. Gestelle	A	B	C	D	H
Excel M EPS	2200	1525	4/16	5830	6700	4150	3000	2000
Excel M EPS	2200	1950	4/16	5830	6700	4150	3300	2000

EXCEL TT



EXCEL TT FT

Abmessung Tische				A	B	C	D	H
	X	X nebeneinander liegende Tische	Y					
Excel TT FT	2200	-	2260	10340	5250	7740	3200	2000
Excel TT FT	2200	-	3100	10340	5750	7740	4100	2000
Excel TT FT	2200	-	3730	10340	6230	7740	4700	2000
Excel TT FT	2200	-	4400	10340	7100	7740	5500	2000
Excel TT FT	2500	-	3820	10340	7400	7000	4900	2000
Excel TT FT	3130	6290	2260	10340	5250	8230	3200	2000
Excel TT FT	3130	6290	3130	10340	5750	8230	4100	2000

EXCEL TT EPS

	X	Y	Nr. Ebenen / Nr. Gestelle	A	B	C	D	H
Excel TT EPS	2200	1575	4 / 16	10340	6700	7740	3000	2000
Excel TT EPS	3130	1575	6 / 24	10340	6700	8230	3000	2000
Excel TT EPS	2200	1950	4 / 16	10340	6700	7740	3300	2000
Excel TT EPS	3130	1950	6 / 24	10340	6700	8230	3300	2000

Technische Daten und Abbildungen sind nicht verbindlich. Einige Fotos können Maschinen mit Sonderausstattungen wiedergeben. Biesse Spa behält sich das Recht vor, etwaige Änderungen ohne vorherige Ankündigung vorzunehmen.

A-bewerteter Oberflächen-Schalldruckpegel (Lp_{fA}) während der Bearbeitung am Bedienerplatz bei einer Maschine mit Drehschieberpumpen Lp_{fA}=83dB(A) LwA=106dB(A) A-bewerteter Schalldruckpegel (Lp_{fA}) am Bedienerplatz und Schallleistungspegel (LwA) während der Bearbeitung bei einer Maschine mit Klauenpumpen LwA=83dB(A) LwA=106dB(A) Messunsicherheit K dB(A) 4.

Die Messung erfolgte unter Einhaltung der Normen UNI EN 848-3:2007, UNI EN ISO 3746: 2009 (Schallleistung) und UNI EN ISO 11202: 2009 (Schalldruck am Bedienerplatz) mit Plattendurchlauf. Die angegebenen Geräuschwerte sind Emissionspegel und daher nicht unbedingt sichere Pegel beim Betrieb. Obwohl ein gewisses Verhältnis zwischen Emissionspegeln und Aussetzungspegeln besteht, kann dieses nicht zuverlässig dazu verwendet werden, um festzulegen, ob weitere Schutzmaßnahmen erforderlich sind oder nicht. Die Faktoren, die den Pegel bestimmen, dem die Arbeitskräfte ausgesetzt sind, umfassen die Dauer der Aussetzung, die Eigenschaften des Arbeitsraums sowie weitere Staub- und Lärmquellen, wie zum Beispiel die Anzahl der Maschinen und weitere Arbeitsvorgänge in der Nähe. In jedem Fall gestatten diese Informationen dem Maschinennutzer eine bessere Gefahren- und Risikobewertung.

Service & Parts

Direkte und sofortige Koordinierung zwischen Kundendienst und Ersatzteil-Abteilung bei Serviceanforderungen.
Unterstützung der Kunden mit Personal von Biesse in der Niederlassung und/oder beim Kunden.

Biesse Service

- ✓ Installation und Start-up von Maschinen und Anlagen.
- ✓ Training Center für die Ausbildung der Field Biesse Techniker, der Filialen, der Händler und direkt bei den Kunden.
- ✓ Überholung, Upgrade, Reparatur, Wartung.
- ✓ Troubleshooting und Ferndiagnose.
- ✓ Upgrade der Software.

500 / Biesse Field Techniker in Italien und weltweit.

50 / Biesse Techniker arbeiten in Tele-Unterstützung.

550 / zertifizierte Servicetechniker für Händler.

120 / mehrsprachige Fortbildungskurse jedes Jahr.

Die Biesse Gruppe fördert, pflegt und entwickelt direkte und konstruktive Beziehungen mit dem Kunden, um seine Anforderungen besser zu verstehen, und um die Produkte und den After-sales-Service zu verbessern. Dazu hat Biesse zwei spezielle Bereiche eingerichtet: Biesse Service und Biesse Parts.

Sie nutzt dazu ein globales Netzwerk und ein hochspezialisiertes Team und bietet überall auf der Welt Kundendienst und Ersatzteile für Maschinen und Komponenten Onsite und Online rund um die Uhr an.



Biesse Parts

- ✓ Original-Biesse-Ersatzteile und individuell auf das Maschinenmodell abgestimmte Ersatzteil-Sätze.
- ✓ Unterstützung bei der Identifizierung des Ersatzteils.
- ✓ Vertretungen der Kurierdienste DHL, UPS und GLS im Ersatzteillaager von Biesse und mehrere Abholungen täglich.
- ✓ Optimierte Bearbeitungszeiten dank des globalen und weitverzweigten Verteilungsnetzes mit dezentralen und automatisierten Lagern.

87% / der Bestellungen bei Maschinenstillstand innerhalb 24 Stunden bearbeitet.

95% / der Bestellungen innerhalb des angegebenen Datums bearbeitet.

100 / für die Ersatzteile zuständige Angestellte in Italien und weltweit.

500 / täglich abgewickelte Bestellungen.

Made **With** Biesse

Maton und Biesse machen zusammen Musik.

Mit mehr als 1200 Gitarrenmodellen, die für Tausende professionelle Musiker produziert wurden, bestätigt sich Maton Guitars auf der Welt, und hat großen Erfolg in Australien. "Die beste Gitarre ist diejenige, die der Markt verlangt" sagt Patrick Evans, Verantwortlicher für die Produktentwicklung von Maton. Die fortlaufende Entwicklung der Herstellungstechniken und die Suche nach einer geeigneten Software haben Maton dazu gebracht, neue Lösungen zu finden, welche am besten zu den eigenen Anforderungen passen. Nachdem viele Hersteller untersucht wurden, hat Maton im Jahr 2008, Biesse gewählt. Maton verlangt eine Mischung aus produktiven Technologiebedürfnissen und handwerklichem Geschick, um maximale Qualität und Leistung zu erzielen. Eine große Gitarre ist sowohl ein Kunstwerk, als auch ein optimales Musikinstrument. Um diese beiden Ergebnisse zu erreichen, muss man die geeigneten Instrumente für schwere und leichte Bearbeitungen haben, um 3D-Profile auszuführen und mit minimalen Tolleranzen zu arbeiten. Biesse hat Maton fortschrittliche Lösungen für die Bearbeitungsprozesse geliefert, welche dem Produkt die Qualität ermöglichen und auch mehr Zeit den manuellen Endbearbeitungen erlauben, wodurch die Einzigartigkeit des Produktes gewährleistet wird. Im

Jahr 1995 haben sie die erste CNC-Maschine installiert. Jetzt besitzen sie zwei Nesting-Bearbeitungszentren, die gleichzeitig arbeiten. Rover C ist die ideale Maschine mit hoher Präzision für die Nesting-Bearbeitungen, aber auch für die Verwirklichung komplexer Formen, wie diejenigen der einzigartigen Gitarren von Maton. Die Kabine der neu entwickelten Maschine bietet eine ausgezeichnete Sicht aller Bearbeitungseinheiten. Biesse bietet nicht nur Maschine für die Möbelproduktion. Die eindrucksvolle Palette an Maschinen ist in der Lage, vielseitige Materialien und Produkte zu bearbeiten. "In kreativen Händen", sagt Patrick Evans, "wird Biesse das Instrument des Handwerkers. Wichtig ist, die richtige Maschine zu finden, um das zu tun. Wir haben entdeckt, dass man mit einer Maschine von Biesse mehr machen kann, als wir dachten". Maton benutzt die beiden Maschinen von Biesse auch, um Prototypen neuer Produkte, die kompliziertesten Formen und um fast jedes einzelne Teil herzustellen, aus dem eine Gitarre von Maton besteht. Sie nutzen die CNC von Biesse auch bei den kompliziertesten Teilen mit hohen Geschwindigkeiten, wie z.B. die überragende Tastatur. "Wir benötigen eine Flexibilität, die erlaubt, schnell von einem Modell auf ein anderes Modell zu wechseln und Biesse ermöglicht dies auf effiziente Weise." Biesse gibt

dem Benutzer die Freiheit der Kreativität, um praktisch jedes Konzept schnell und effizient zu produzieren. "Mit den CNC-Bearbeitungszentren von Biesse", so Patrick, "können Ideen sehr schnell umgesetzt werden. Dank der Flexibilität des Maschinenangebots können zwei Prototypen in sieben Minuten produziert werden! Wenn sie von Hand gefertigt würden, würde dies einen ganzen Tag dauern. Dank der Maschinen von Biesse war es dieses Jahr möglich, acht neue Gitarrenmodelle zu realisieren". Die Maschinen erlauben es, der Qualitäts-Endbearbeitung mehr Zeit und der Bearbeitung der einzelnen Teile weniger Zeit zu widmen. Jede Endbearbeitung einer Gitarre von Maton erfolgt von Hand durch ein spezielles und qualifiziertes Team. Maton hat bewiesen, dass es möglich ist, in Australien, aus australischem Holz und mit fortschrittlichen Technologien eine Gitarre exzellenter Qualität zu produzieren, die auf der ganzen Welt bekannt ist. Maton weiß genau, wie man ein einzigartiges Produkt seiner Art entwickelt und baut. Mit Biesse als wertvoller Partners werden die besten Gitarren der Welt ins Leben gerufen.

Auszug aus dem Interview mit Patrick Evans, Verantwortlicher für die Produktentwicklung von Maton Guitars - Australien



<http://www.maton.com.au>



Biesse Group

In

1 Industriegruppe, 4 Business-Bereiche
und 8 Produktionsstandorte.

How

14 Mio. €/Jahr in R&D und 200 angemeldete Patente.

Where

33 Filialen und 300 ausgewählte Agenten und Händler.

With

Kunden in 120 Ländern, Einrichtungshersteller
und Designer, Fenster und Türen, Komponenten
für den Bau, die Schifffahrt und die Luftfahrt.

We

3000 Mitarbeiter weltweit.

Biesse Group ist ein multinationales Unternehmen,
das führend in der Technologie zur Bearbeitung von
Holz, Glas, Stein, Kunststoff und Metall ist.

Es wurde 1969 von Giancarlo Selci in Pesaro
gegründet und ist seit Juni 2001 an der Börse im
STAR-Segment notiert.

 **BIESSEGROUP**

 **BIESSE**

 **INTERMAC**

 **DIAMUT**

MECHATRONICS

