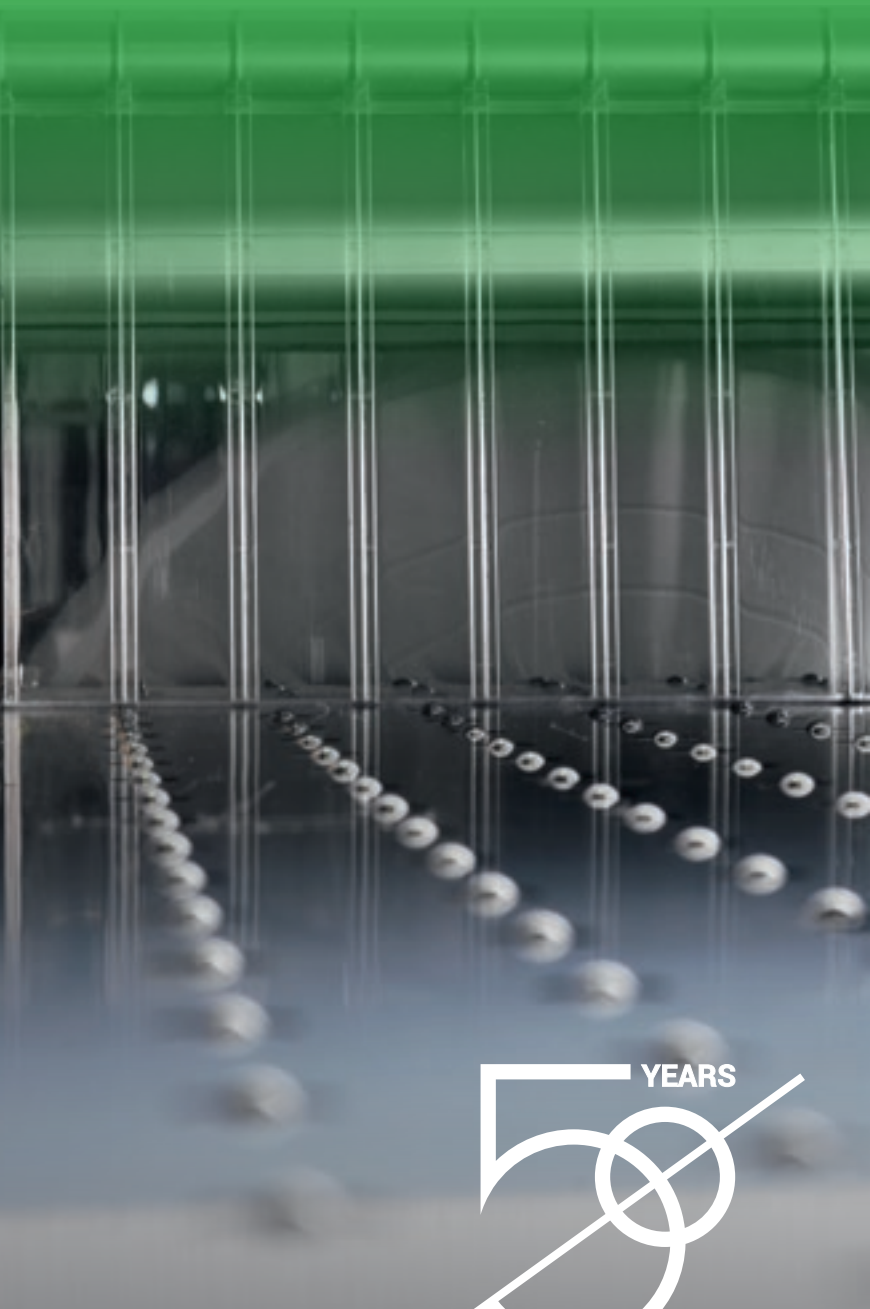
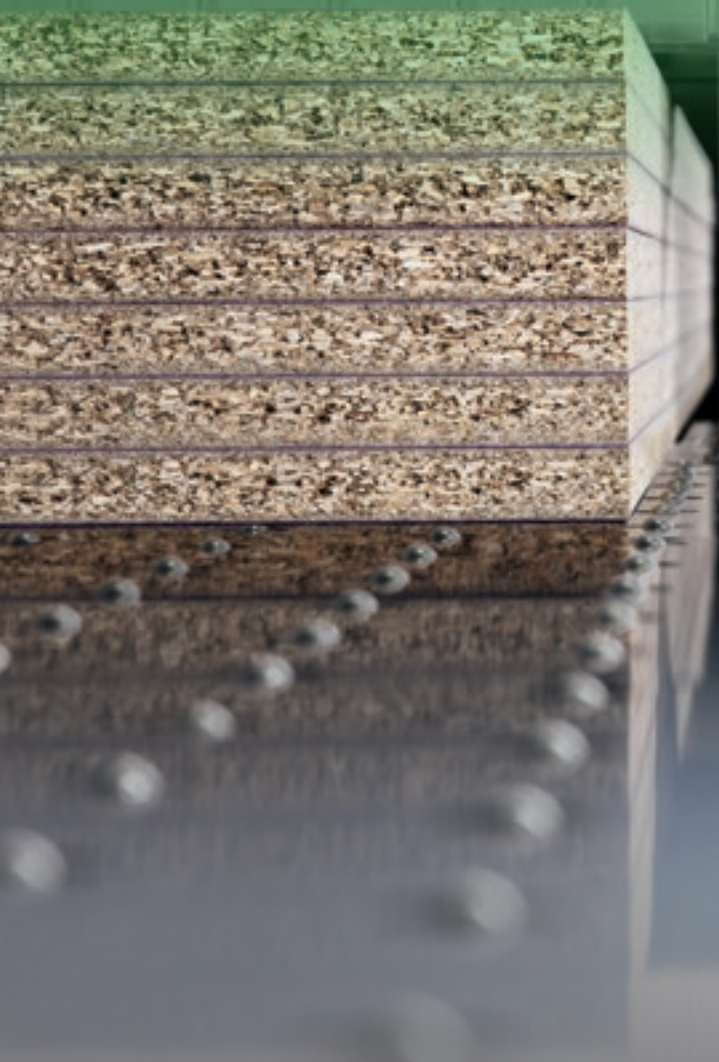


SEL CO WN7

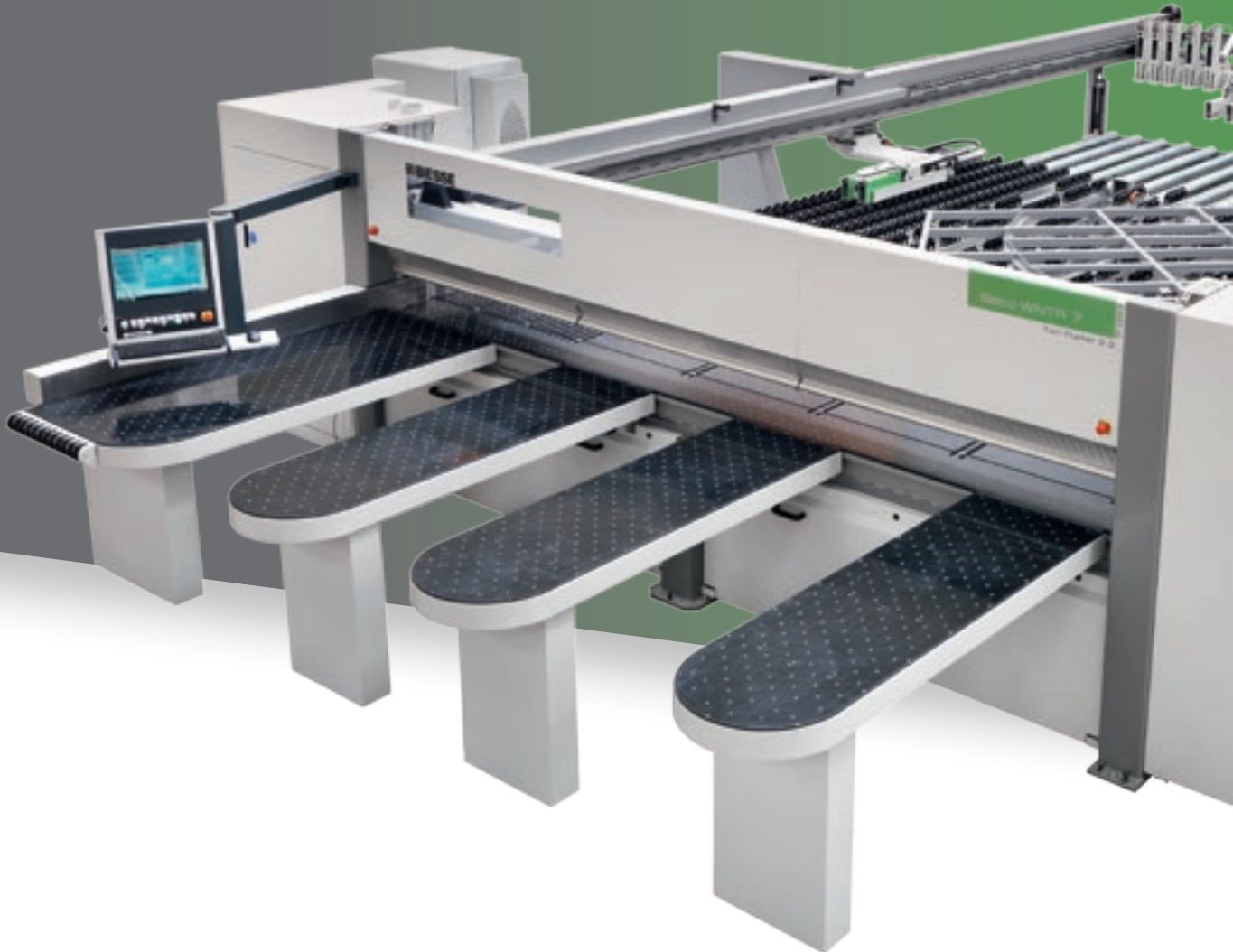
CNC-GESTEUERTE
PLATTENAUFTEILSÄGEN



 **BIESSE**

 YEARS
 **BIESSEGROUP**

TECHNOLOGIE MIT HOHER PRODUKTIVITÄT



DER MARKT VERLANGT

eine Veränderung der Produktionsprozesse, die das **Annehmen der größtmöglichen Anzahl an Aufträgen gestattet**. Dabei müssen hohe Qualitätsstandards und die individuelle Gestaltung der Produkte mit **schnellen und sicheren Lieferzeiten** gewahrt bleiben und die Ansprüche der hochautomatisierten Industrie erfüllt werden.

BIESSE ANTWORTET

mit **technologischen Lösungen**, die technisches Geschick und Prozess- und Materialkenntnis unterstützen und aufwerten. **Selco WN 7** ist das Ergebnis kontinuierlicher Innovationen mit dem Ziel die Produktivität zu erhöhen und eine umfassende Bearbeitungsqualität zu gewährleisten. **Selco WN 7** ist das Spitzenprodukt der Baureihe der Plattenaufteilsägen mit einer Schnittlinie: Leistungssteigerung bei immer kürzeren Zykluszeiten zur Abdeckung der Bedürfnisse von mittelständischen und Großbetrieben der Möbelindustrie.

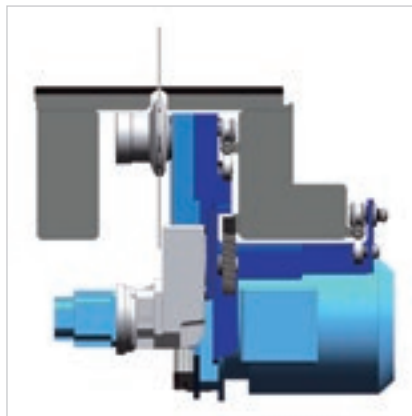


SELCO WN7

- ✔ MAXIMALE SCHNITTQUALITÄT
- ✔ PRÄZISE BEARBEITUNG
- ✔ EINFACHE UND SCHNELLE EINSTELLUNGEN
- ✔ ZUFÜHRUNGSOPTIMIERUNG FÜR GROSSE VOLUMINA
- ✔ PRODUKTIVITÄTSSTEIGERUNG BIS ZU 60%.

MAXIMALE SCHNITTQUALITÄT

Die solide Struktur des Maschinenbetts garantiert Qualität und konstante Zuverlässigkeit dank einer perfekten Bearbeitungsstabilität.



Der Abgleitschutz kontrolliert die Position und die Drehzahl des Sägeblatts und regelt die Vorschubgeschwindigkeit. **Maximale Schnittqualität, längere Nutzungsdauer des Sägeblatts und geringere Wartungskosten.**

Maximale Qualität des Endprodukts dank des als Luftkissentisch ausgestatteten Maschinenkörpers für die Handhabung empfindlicher Materialien. Diese Eigenschaft bewirkt zudem eine stets saubere Fläche direkt neben dem Sägeblatt.



Die optimale Ausgewogenheit und die Gewichtsverteilung auf den beiden Führungen gewährleistet absolute Schwingungsfreiheit und eine perfekte Rechtwinkligkeit des Schnitts.



Der motorisierte Sägeblattaufstieg gewährleistet eine **präzise und schnelle Einstellung** des Sägeblattüberstands.



Die Drucksysteme sind mit einer effizienten Absauganlage ausgestattet, die Schnittqualität gewährleistet und gleichzeitig den Bearbeitungsbereich stets sauber hält.



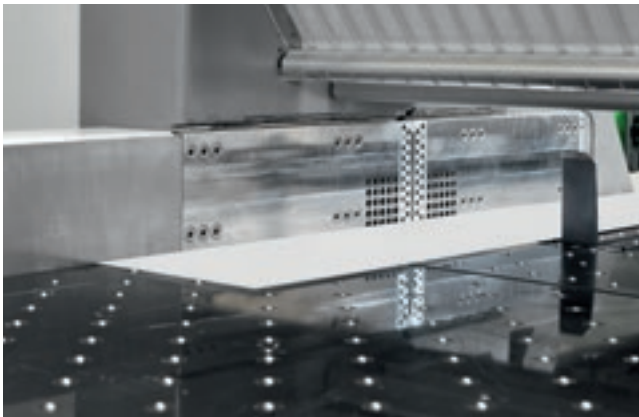
Die einzige Druckbalken ermöglicht das Festspannen der zu schneidenden Platten mit gleichmäßigem und kontrolliertem Druck wodurch eine hohe Schnittqualität gewährleistet wird.



Die Zweigeteilte Druckbalken besitzt eine eigenständige, unabhängige Struktur, die dank der fehlenden Öffnungen für den Durchgang der Zangen einen gleichmäßigen und kontrollierten Druck auf den zu schneidenden Plattenstapel ausübt und eine echte dichte Kammer bei den Besäumschnitten entstehen lässt, wodurch der Staub wirksam abgesaugt werden kann.



BEARBEITUNGSPRÄZISION



Dank der in den Sägewagen integrierten seitlichen Anleger lässt sich auch bei sehr dünnen und/oder flexiblen Platten eine perfekte Positionierung und eine Verkürzung der Zykluszeiten auf das Minimum erzielen.



↙
Verschlussystem der Schnittlinie, um das Herabfallen der Längsabschnitte zu vermeiden.



Der robuste, mit einem bürstenlosen Motor ausgestattete Schieber positioniert die Platten präzise und schnell. Die Gleitfläche unterhalb des Schiebers ist mit unabhängigen freilaufenden Rollen ausgestattet, um Abdrücke auf Platten mit empfindlichen Oberflächen zu vermeiden.



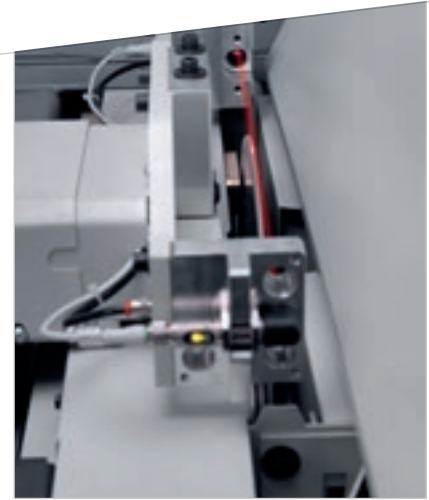
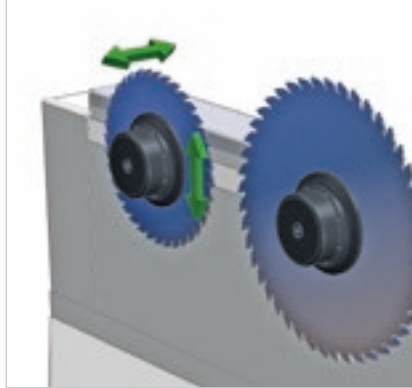
Die unabhängigen und selbstnivellierenden Zangen gewährleisten eine sichere Festspannung und Fluchtung des Plattenpakets. Ihre besondere Struktur und die Maschinenlogik ermöglichen den vollständigen Auswurf der geschnittenen Plattenstapel außerhalb der Schnittlinie. Auf diese Weise wird sowohl deren Handhabung als auch der Auswurf der Besäumschnitte erleichtert.



Leistungsfähige Frontausrichter richten automatisch das Plattenpaket gegen die Spannanzgen des Schiebers aus.

UMRÜSTUNG IN WENIGEN SEKUNDEN

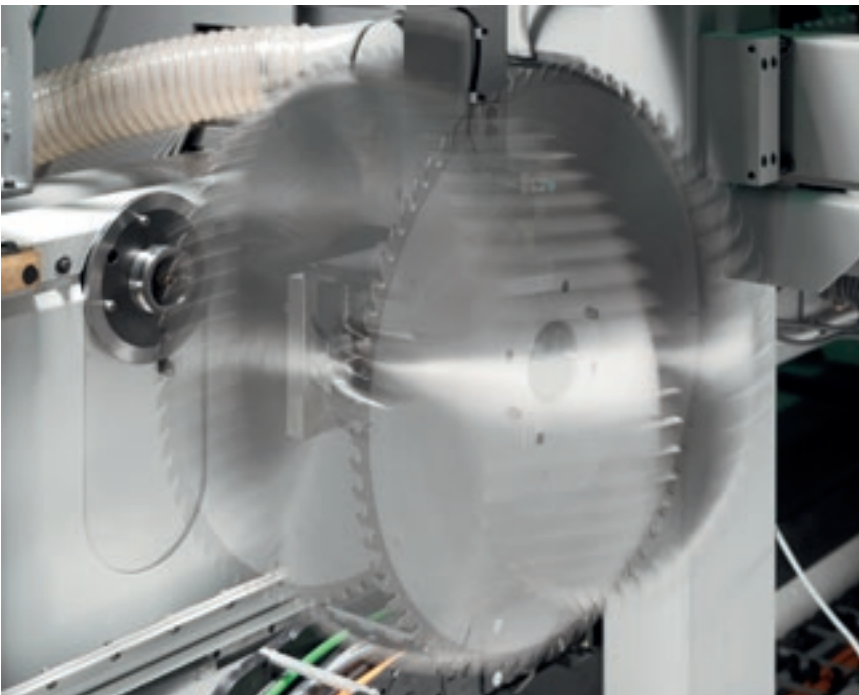
Patentierte Systeme für einfache
und schnelle Einstellungen.



Das Schnellwechselsystem ist die **schnellste, ergonomischste und sicherste** Vorrichtung für den Sägeblattwechsel ohne Zuhilfenahme eines Werkzeugs.

Schnelle und präzise Werkzeugeinstellung durch die elektronische Regulierung des Vorritzers mit der Digiset-Vorrichtung.

Automatische Ausrichtung des Vorritzers. Das patentierte System ist in der Lage, den Vorritzer innerhalb weniger Sekunden automatisch auf das neue Sägeblatt auszurichten. Dies gestattet eine Verringerung der Bestückungszeiten, Probeschnitte und Fehlermöglichkeiten und bringt eine Produktivitätssteigerung sowie Kostensenkungen beim Schärfen.



Dank des robotergesteuerten Wechselsystems des Hauptsägeblatts und der zugehörigen Software lässt sich das Sägeblatt **in wenigen Sekunden komplett automatisch auswechseln**. Damit ist neben einer präzisen Einstellung die Verkürzung der Zykluszeiten gewährleistet.

OPTIMIERTE ZUFÜHRUNG FÜR GROSSE VOLUMINA

Auf Anfrage sind auch Speziallösungen für die Handhabung der Stapel und die Zuführung den Ausstoß der Platten erhältlich.



Die Drehstation ist in der Lage den Plattenstapel so zu drehen, dass er vor und nach der Drehung auf den Bezugspunkt ausgerichtet bleibt. Die Vorrichtungen zum Festspannen der Platten verhindern das Verrutschen des Stapels während der Drehung.



Durch den speziellen Aufbau des Hubtischrahmens wird das direkte Beladen mit Hilfe eines Staplers ermöglicht.



Motorisierte oder leerlaufende vorgelagerte Einlaufrollenbänder ermöglichen die Zuführung und den eventuellen seitlichen oder rückwärtigen Auswurf der Plattenstapel.

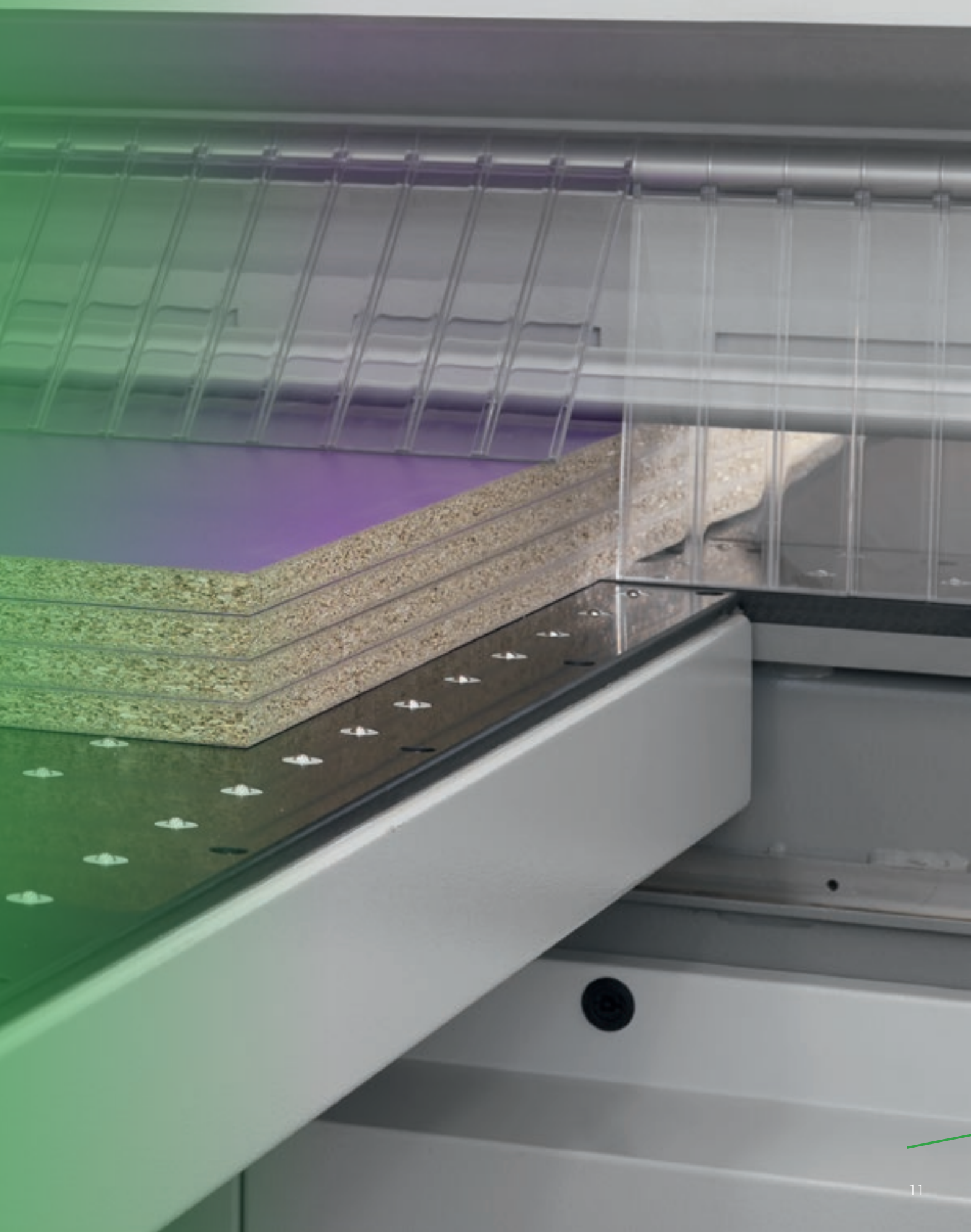
Vorgelagerte Einlaufrollenbahn auf zwei Ebenen. Durch ihren geringen Platzbedarf am Boden ermöglicht die zweistöckige Bauform der vorgelagerten Einlaufrollenbahn eine optimale Nutzung des verfügbaren Raums, besonders in Produktionsstätten mit zu wenig Platz für zwei nebeneinander verlaufende Rollenbahnen.

TWIN PUSH ER

ZWEI PLATTENAUFTEILSÄGEN IN EINER

Der Twin Pusher, ein exklusives Patent für alle Plattenaufteilsägen von Biesse, besteht aus zwei sich ergänzenden Schiebern. Das Vorhandensein eines Zusatzanschlags gestattet das unabhängige Aufteilen von bis zu 1200 mm breiten Streifen.

Produktivitätssteigerung bis zu 60%,
optimales Management der Produktionsspitzen
und Kapitalrendite bereits im ersten Jahr.



PRODUKTIVITÄTS-STEIGERUNG BIS ZU 60%

Zwei unabhängige Schnittstationen auf einer
einzig Plattenaufteilsäge.



Zusätzlicher Schieber bestehend aus zwei unabhängigen, CNC-gesteuerten Zangen mit seitlicher Positionierung. Das Vorhandensein eines Zusatzanschlags gestattet das unabhängige Aufteilen von bis zu 1200 mm breiten Streifen.



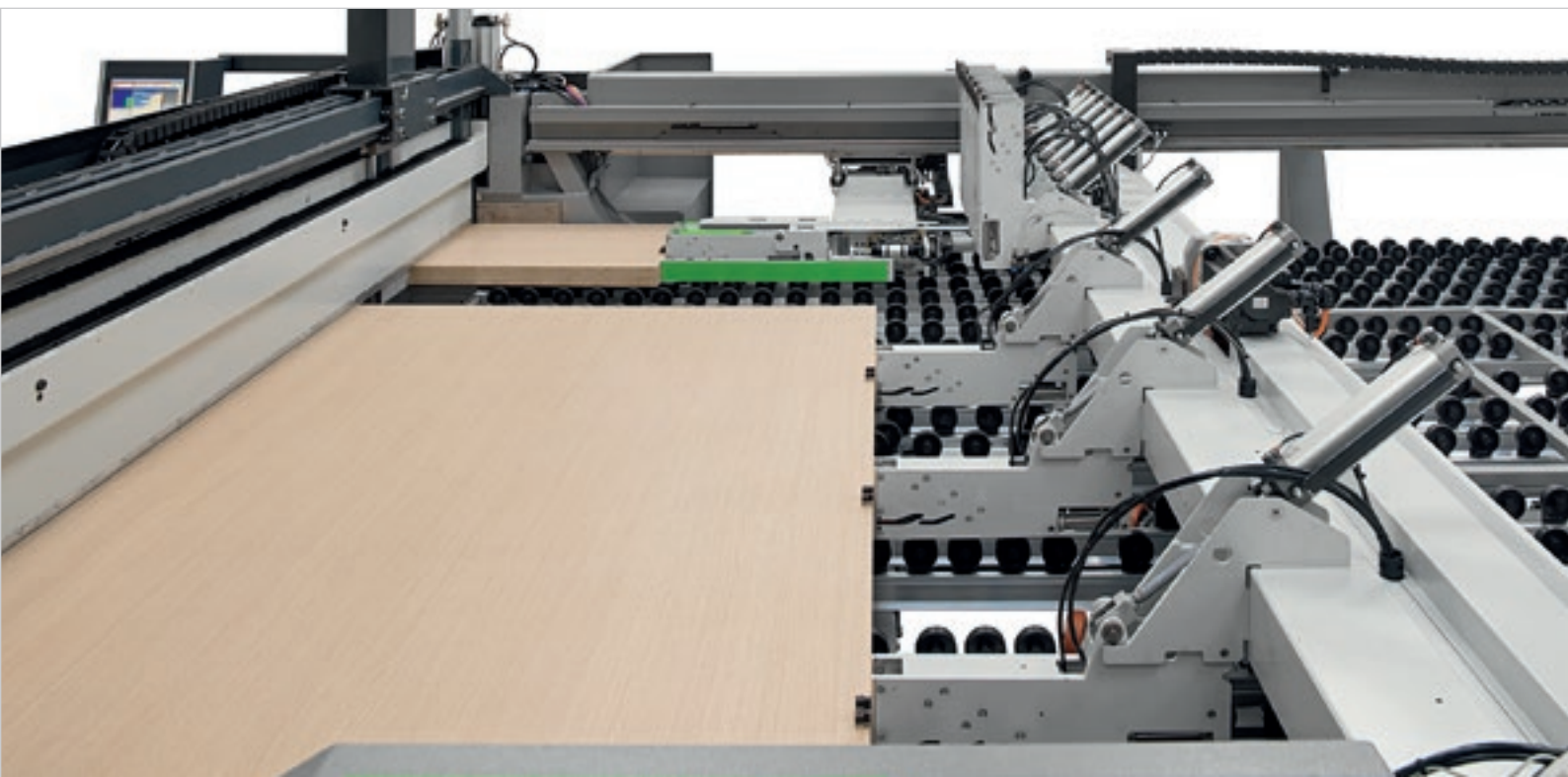
Differenzierter Querschnitt auch von schmalen Streifen.



Queraufteilung des letzten Streifens während der nächste Platten-Stapel beschickt oder gedreht wird.



Quer- und Längsaufteilung in einem einzigen Bearbeitungszyklus.



PRODUCTION LINES

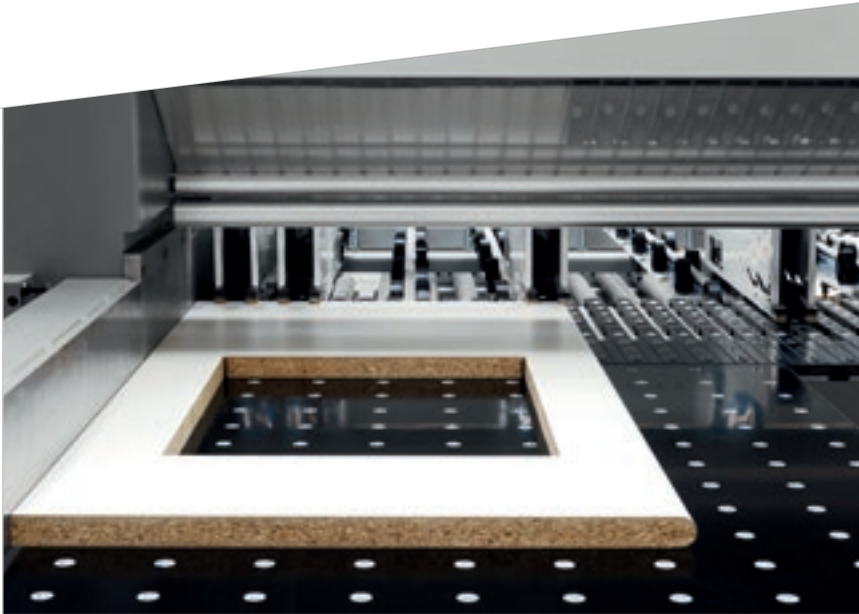
WETTBEWERBSFÄHIGE INDIVIDUALITÄT

Biesse Systems ist ein Expertenteam, wenn es um Produktionsprozesse im großen Maßstab geht. Biesse Systems bietet integrierte Zellen und Anlagen, welche in der Lage sind, durch Kombination der Massenproduktionsbedürfnisse mit dem vom Endverbraucher verlangten hohen Grad an Individualität des Endproduktes, die Wettbewerbsfähigkeit der Kunden zu maximieren.

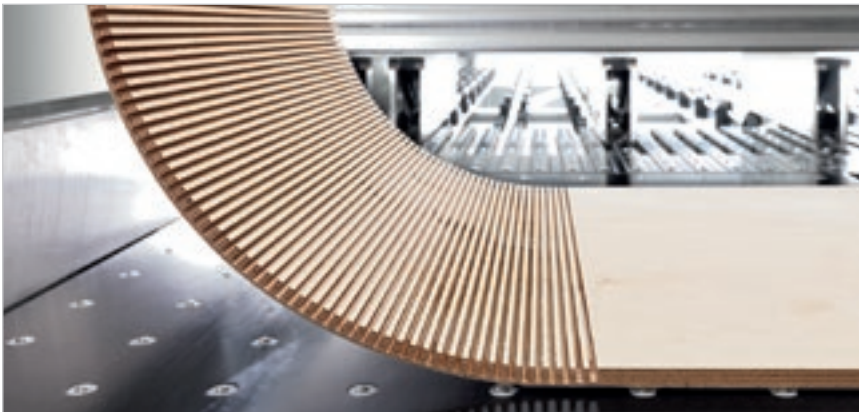
Maßgeschneiderte Fertigung von schlüsselfertigen Fabriken, Einbindung von Lösungen der Biesse Group mit ergänzenden Softwareanwendungen und Maschinen, über 1000 installierte Anlagen weltweit.



EINE ANTWORT AUF JEDE ANFORDERUNG



Software und elektronische Vorrichtungen zum Ausführen von Fensterschnitten und Nuten an Platten. Speicherungsmöglichkeit der Pläne in der numerischen Steuerung.

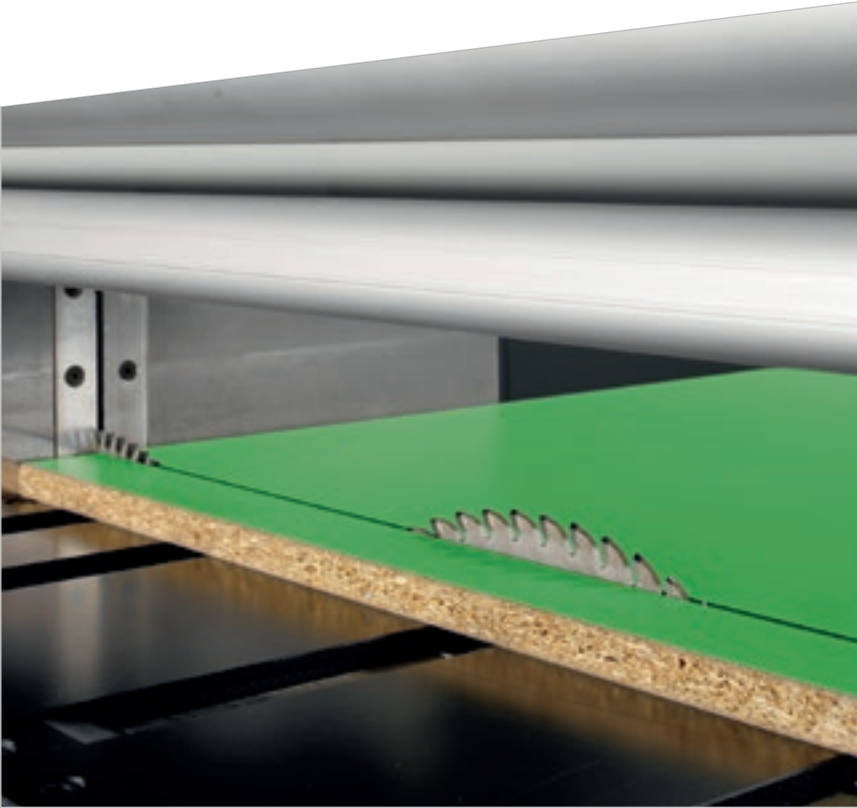


System für die automatische Ausführung von Nuten, deren Breite mittels der numerischen Steuerung programmiert werden kann. Die Nuttiefe kann entweder manuell außen am Maschinenkörper bei laufenden Sägeblättern oder durch eine elektronische Vorrichtung eingestellt werden.



Platten mit geringer Stärke können vom Hubtisch mit speziellen elektronisch gesteuerten Abschiebeeinheiten beschickt werden. Eine Logik mit patentierten Rückhaltepunkten verhindert beim Abschieben das die darunterliegenden Platten nicht mit abgeschoben werden.

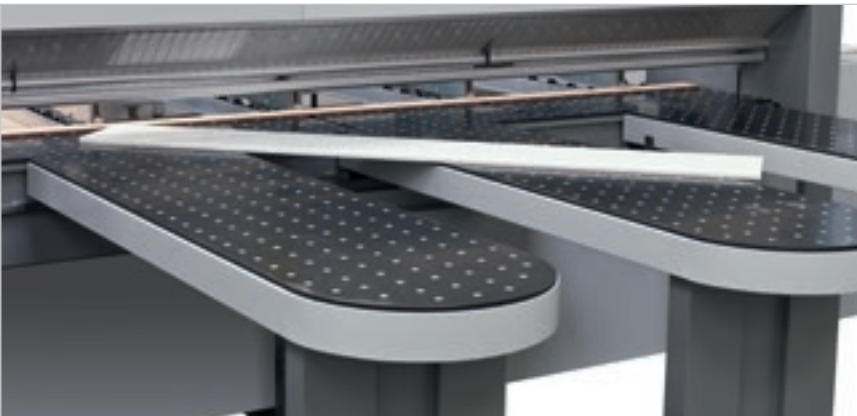
Technologische Lösungen für jede Bearbeitungsanforderung.



PFS-Funktion für die Ausführung von Schnitten von Soft- und Postform-Platten. Ein Spezialprogramm der numerischen Steuerung gestattet das perfekte Einschneiden sowohl des Eintrittspunktes als auch des Austrittsprofils. Das Ausbrechen spröder und empfindlicher Materialien wird vermieden (patentiert).

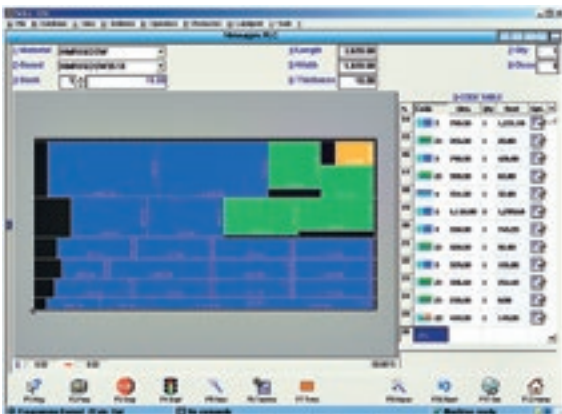


Automatische Vorrichtung für Schrägschnitte.



EINFACHHEIT UND FUNKTIONALITÄT

Die numerische Steuerung OSI (Open Selco Interface) garantiert die vollkommen automatische Verwaltung der Schnittpläne und optimiert die Achsenbewegungen (Schieber, Sägewagen und Seitenausrichter). Sie stellt den korrekten Sägeblattüberstand gegenüber dem aufzuteilenden Paket sicher, berechnet die beste Schnittgeschwindigkeit aufgrund der Pakethöhe und der Besäumschnitte und trägt dazu bei, immer die bestmögliche Schnittqualität zu erreichen.



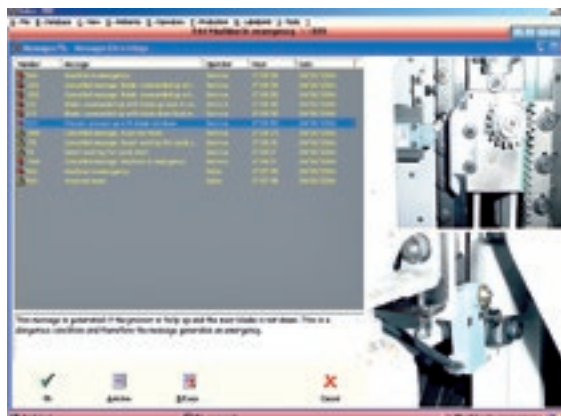
Leichte Programmierung der Schnittpläne.



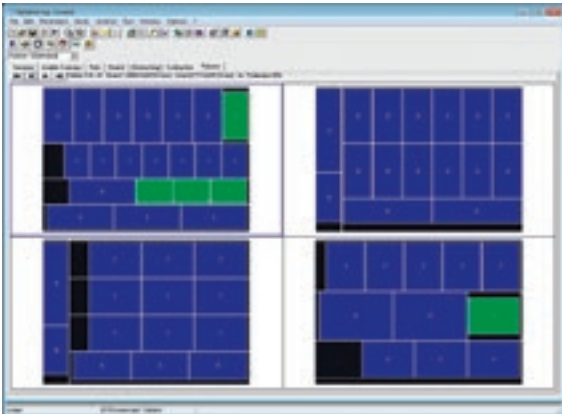
Grafische Echtzeitsimulation mit Meldungen und Informationen für den Bediener.



Interaktives Programm für die einfache und schnelle Ausführung von Schnitten und Nuten auch bei Rest-Platten.

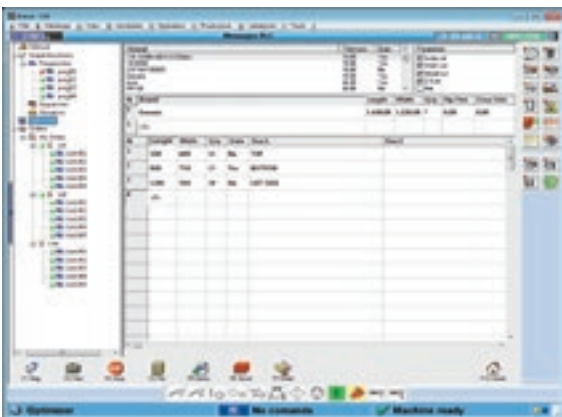


Ein wirksames Diagnose- und Fehlersuchprogramm liefert vollständige Informationen (Fotos und Texte) und stellt eine rasche Lösung eventueller Probleme sicher.



OptiPlanning.

Software für die Optimierung der ausgearbeiteten Schnittpläne, sodass die Gesamtbearbeitungskosten hinsichtlich der effektiven Materialkosten und Aufteilungszeiten minimiert werden. Die Stücklisten können manuell (Data input) eingestellt oder mittels ASCII-Datei (Data import) importiert werden.



Quick Opti.

Einfache und intuitive Software für die Optimierung der Schnittpläne direkt an der Maschine.

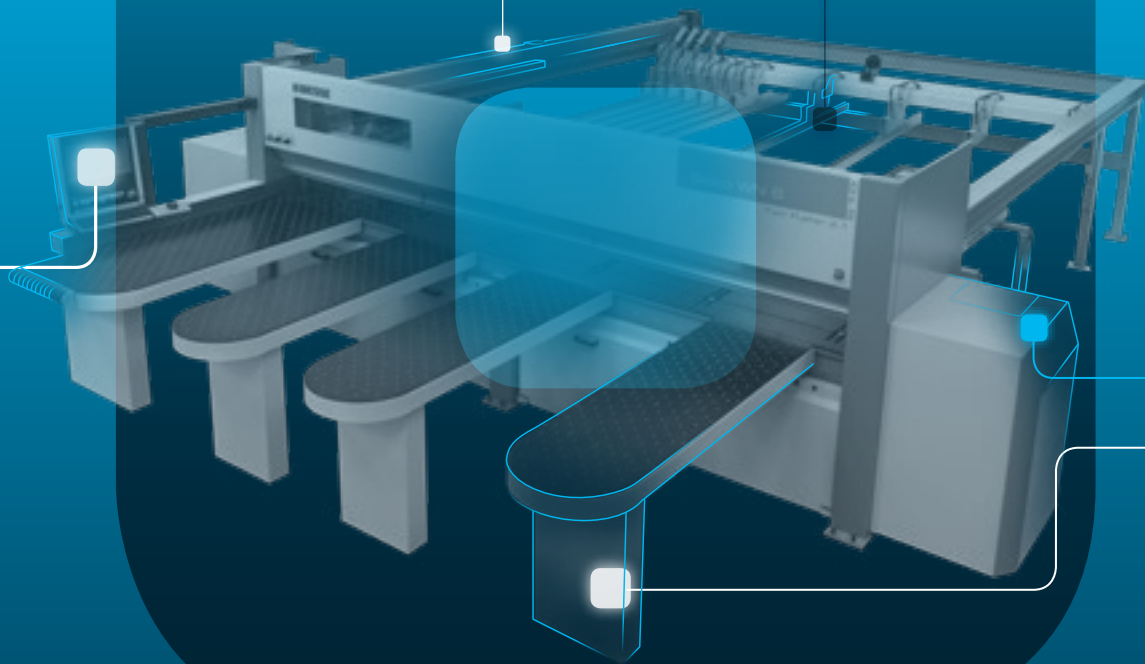


Etikettierung.

Eine Spezialsoftware gestattet die Erstellung von individuell gestalteten Etiketten und deren Druck in Echtzeit direkt an der Maschine. Die verfügbaren Informationen können auch als Barcode gedruckt werden.

SOPHIA

MEHRWERT DURCH DIE MASCHINEN



SOPHIA ist die IoT-Plattform von Biese, die in Zusammenarbeit mit Accenture entstand und den Kunden zu einer großen Vielfalt an Leistungen verhilft, um die Arbeit zu vereinfachen und rationell zu verwalten.

Die Plattform gestattet den Versand von Informationen und Daten zu den verwendeten Technologien in Echtzeit, um die Leistungen und die Produktivität der Maschinen und der Anlagen zu optimieren.

□ **10% KOSTENSENKUNG**

□ **50% VERKÜRZUNG DER
STILLSTANDZEIT DER MASCHINE**

□ **10% MEHR
PRODUKTIVITÄT**

□ **80% VERKÜRZUNG DER
DIAGNOSEZEIT EINES PROBLEMS**

**SOPHIA VERLEGT DIE INTERAKTION
ZWISCHEN KUNDEN UND SERVICE AUF
EINE HÖHERE EBENE.**

iOT
SOPHIA

IoT - SOPHIA bietet mit der Ferndiagnose, der Analyse der Maschinenstillstände und der Störungsvorbeugung maximale Einsicht in die spezifischen Leistungen der Maschine. Der Service bietet auch die ständige Verbindung mit dem Kontrollzentrum, Anrufeinbindung in die Client-App mit prioritärem Meldungsmanagement und einen Inspektionsbesuch zur Diagnose- und Leistungsüberprüfung innerhalb der Garantiezeit. Durch SOPHIA kommt der Kunde in den Genuss einer vorrangigen technischen Kundenbetreuung.

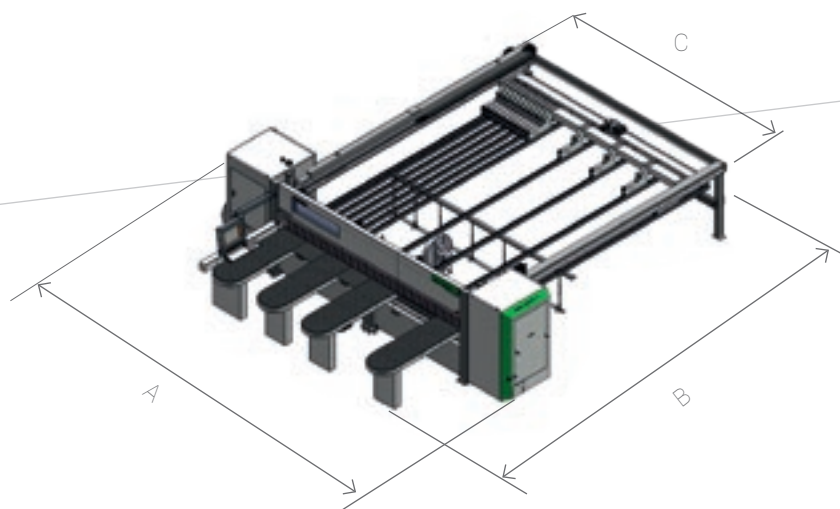
PARTS
SOPHIA

PARTS SOPHIA ist das neue, einfache, intuitive und personalisierte Tool von Biesse für die Ersatzteilbestellung. Das Portal bietet Kunden, Händlern und Niederlassungen die Gelegenheit, mit einem individuellen Account zu navigieren, die stets aktualisierten technischen Unterlagen für die gekauften Maschinen einzusehen, einen Ersatzteil-Einkaufswagen zu erstellen, mit Anzeige des Lagerbestands in Echtzeit und der entsprechenden Preisliste und den jeweiligen Stand der Bestellung zu überwachen.

 **BIESSE**

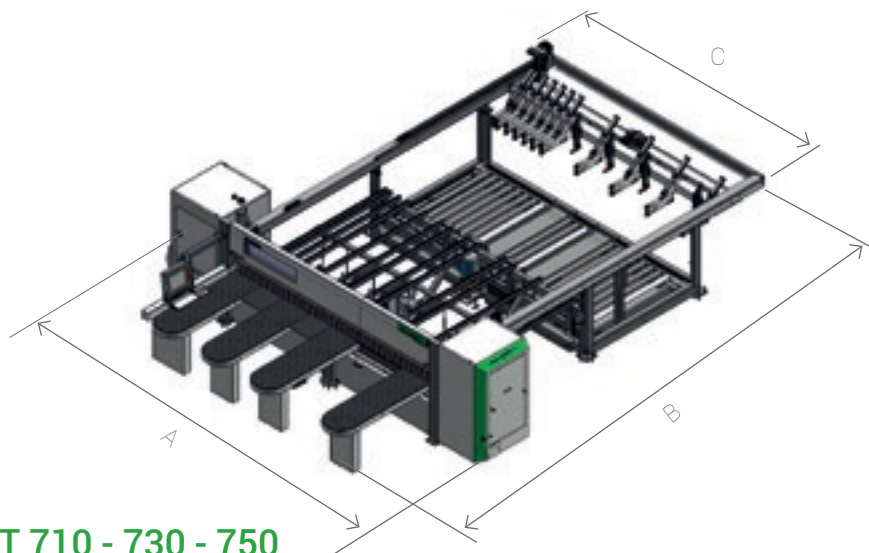
in Zusammenarbeit mit  **accenture**

TECHNISCHE DATEN



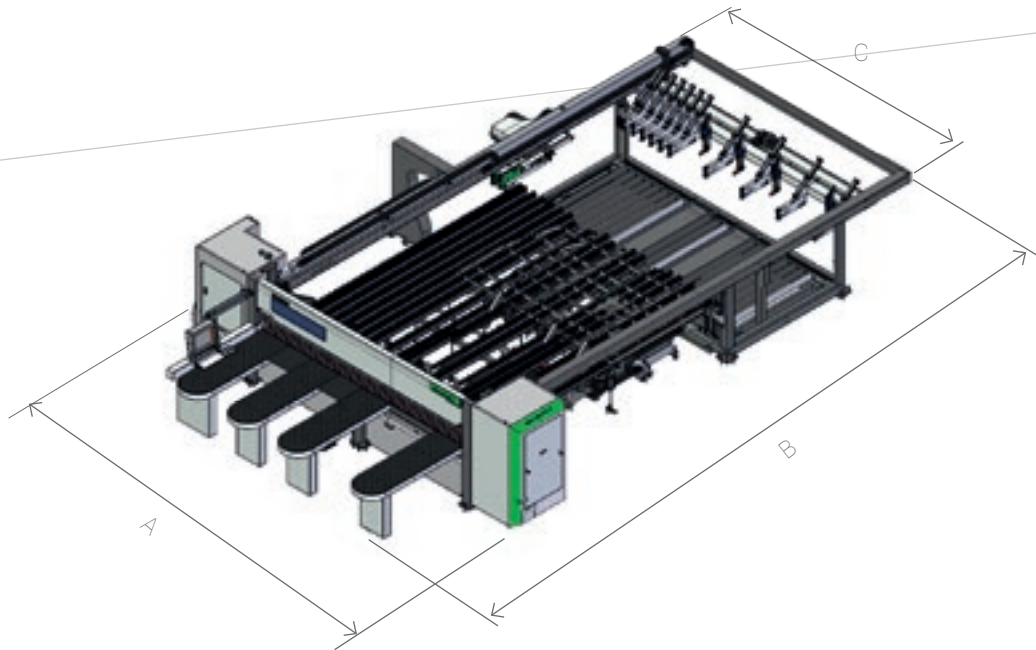
SELCO WN 710 - 730 - 750

	3800X3200	4500X4500	5900X5700
	mm	mm	mm
A	6370	7070	8470
B	7070	8370	9570
C	4210	4910	6310



SELCO WNT 710 - 730 - 750

	3800X2200	4500X2200	4500X3000	5900X2200	5900X3000
	mm	mm	mm	mm	mm
A	6370	7070	7070	8470	8470
B	9320	9320	11120	10320	11120
C	4210	4910	4910	6310	6310



SELCO WNTR 710 - 730 - 750

	4500X2200	4500X3000	5900X2200	5900X3000
	mm	mm	mm	mm
A	7070	7070	8470	8470
B	11570	12920	12920	14270
C	4910	4910	6310	6310

		710	730	750
Maximaler Sägeblattüberstand	mm	107	127	152
Motor Hauptsägeblatt	kW/Hz	18,5-21,3/50-60		22-26,8/50-60
Motor Vorritzer	kW/Hz	2,2-2,6/50-60		
Verschiebung des Sägeblattschlittens		Brushless-Motor		
Geschwindigkeit des Sägeblattschlittens	m/min	0-150	0-185	
Verschiebung des Schiebers		Brushless-Motor		
Geschwindigkeit des Schiebers	m/min	90	90/130	130

Technische Daten und Abbildungen sind nicht verbindlich. Einige Fotos können Maschinen mit Sonderausstattungen wiedergeben. Biesse Spa behält sich das Recht vor, etwaige Änderungen ohne vorherige Ankündigung vorzunehmen.

A-bewerteter Oberflächen-Schalldruckpegel (Lp_{fA}) während der Bearbeitung am Bedienerplatz bei einer Maschine mit Drehschieberpumpen Lp_{fA}=83dB(A) LwA=106dB(A) A-bewerteter Schalldruckpegel (Lp_{fA}) am Bedienerplatz und Schalleistungspegel (LwA) während der Bearbeitung bei einer Maschine mit Klauenpumpen LwA=83dB(A) LwA=106dB(A) Messunsicherheit K dB(A) 4.

Die Messung erfolgte unter Einhaltung der Normen UNI EN 848-3:2007, UNI EN ISO 3746: 2009 (Schalleistung) und UNI EN ISO 11202: 2009 (Schalldruck am Bedienerplatz) mit Plattendurchlauf. Die angegebenen Geräuschwerte sind Emissionspegel und daher nicht unbedingt sichere Pegel beim Betrieb. Obwohl ein gewisses Verhältnis zwischen Emissionspegeln und Aussetzungspegeln besteht, kann dieses nicht zuverlässig dazu verwendet werden, um festzulegen, ob weitere Schutzmaßnahmen erforderlich sind oder nicht. Die Faktoren, die den Pegel bestimmen, dem die Arbeitskräfte ausgesetzt sind, umfassen die Dauer der Aussetzung, die Eigenschaften des Arbeitsraums sowie weitere Staub- und Lärmquellen, wie zum Beispiel die Anzahl der Maschinen und weitere Arbeitsvorgänge in der Nähe. In jedem Fall gestatten diese Informationen dem Maschinennutzer eine bessere Gefahren- und Risikobewertung.

SERV ICE & PARTS

Direkte und sofortige Koordinierung zwischen Kundendienst und Ersatzteil-Abteilung bei Serviceanforderungen. Unterstützung der Kunden mit Personal von Biesse in der Niederlassung und/oder beim Kunden.

BIESSE SERVICE

- ✔ Installation und Start-up von Maschinen und Anlagen.
- ✔ Schulungszentrum für die Ausbildung der Field Biesse Techniker, der Filialen, der Händler und direkt bei den Kunden.
- ✔ Überholung, Upgrade, Reparatur, Wartung.
- ✔ Troubleshooting und Ferndiagnose.
- ✔ Upgrade der Software.

500

Biesse Field Techniker in Italien und weltweit.

50

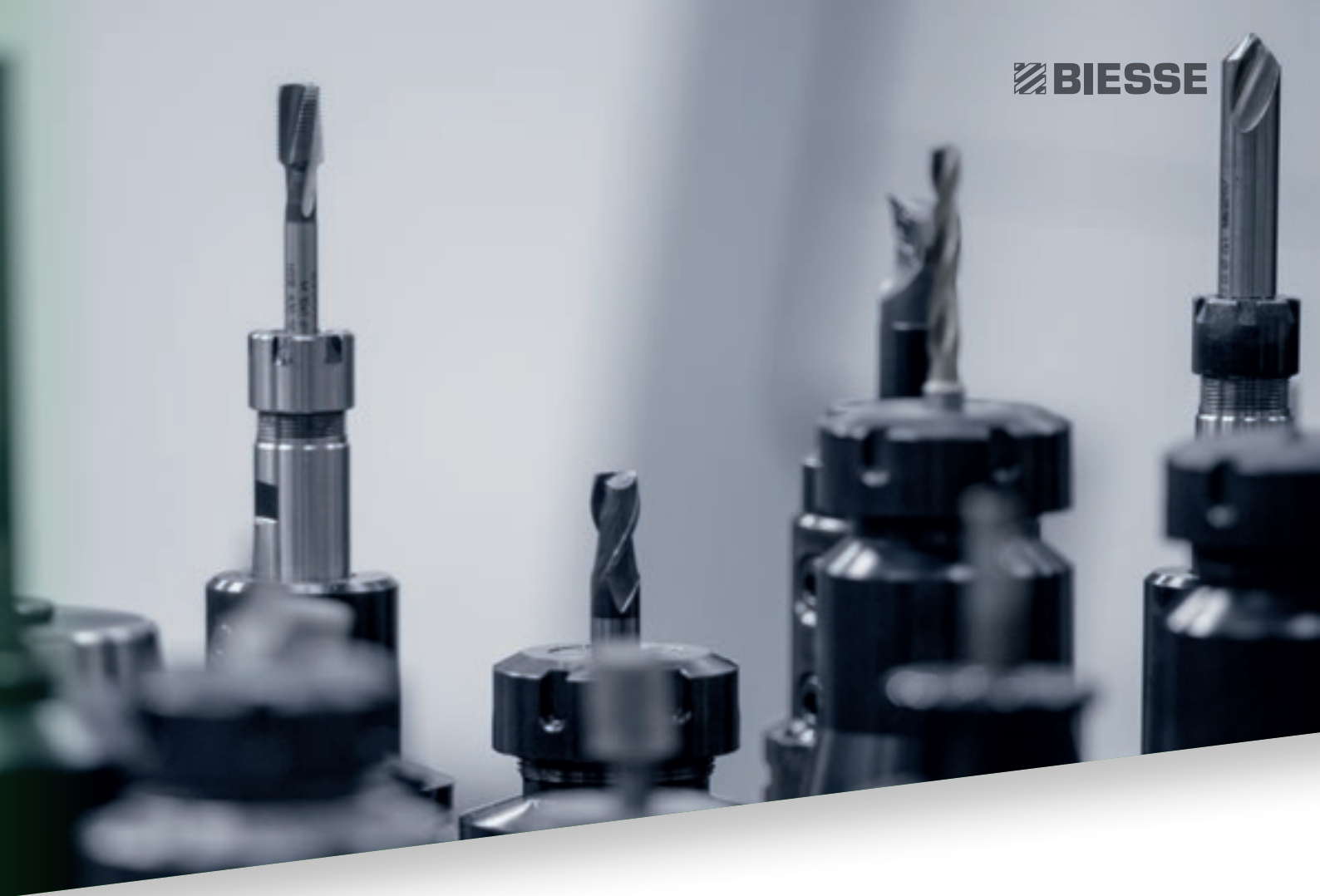
Biesse Techniker arbeiten in Tele-Service.

550

zertifizierte Servicetechniker für Händler.

120

mehrsprachige Fortbildungskurse jedes Jahr.

A close-up photograph of several different types of metal drill bits and tool holders, arranged in a row. The focus is on the sharp, pointed ends of the bits, with some blurred in the background.

Die Biesse Gruppe fördert, pflegt und entwickelt direkte und konstruktive Beziehungen mit dem Kunden, um seine Anforderungen besser zu verstehen, und um die Produkte und den Aftersales-Service zu verbessern. Dazu hat Biesse zwei spezielle Bereiche eingerichtet: Biesse Service und Biesse Parts. Sie nutzt dazu ein globales Netzwerk und ein hochspezialisiertes Team und bietet überall auf der Welt Kundendienst und Ersatzteile für Maschinen und Komponenten Onsite und Online rund um die Uhr an.

BIESSE PARTS

- Original-Biesse-Ersatzteile und individuell auf das Maschinenmodell abgestimmte Ersatzteil-Kits.
- Unterstützung bei der Identifizierung des Ersatzteils.
- Vertretungen der Kurierdienste DHL, UPS und GLS im Ersatzteillager von Biesse und mehrere Abholungen täglich.
- Optimierte Bearbeitungszeiten dank des globalen und weitverzweigten Verteilungsnetzes mit dezentralen und automatisierten Lagern.

92%
der Bestellungen bei Maschinenstillstand innerhalb 24 Stunden bearbeitet.

96%
der Bestellungen innerhalb des angegebenen Datums bearbeitet.

100
für die Ersatzteile zuständige Angestellte in Italien und weltweit.

500
täglich abgewickelte Bestellungen.

MADE WITH BIESSE

DIE TECHNOLOGIE VON BIESSE BEGLEITET DAS WACHSTUM DER STECHERT-GRUPPE

„Auf diesen Stühlen sitzt die Welt“ lautet das Firmenmotto der Stechert-Gruppe und man darf es gerne wörtlich nehmen. Was vor 60 Jahren mit einem kleinen Fertigungsbetrieb für Kinderwagen-Zierleisten, Möbelbeschläge und Türschlösser begann, zählt heute zu den größten Lieferanten von Objekt- und Bürostühlen sowie Stahlrohrmöbeln weltweit. Hinzu kommt seit 2011 die Kooperation mit der WRK GmbH, einem internationalen Spezialisten für Podestkonstruktionen, Hörsaalgestühl und Tribünensysteme, die mit Stechert über die gemeinsame Vertriebsgesellschaft STW verbunden ist. Für die Verantwortlichen bei Stechert ist diese erfolgreiche Entwicklung kein Grund, die Hände in den Schoß zu legen. Im Gegenteil, am Standort Trautskirchen investiert das Unternehmen derzeit kräftig, um seine Fertigung noch effizienter und profitabler zu gestalten. Bei der Suche nach einem neuen Maschinenpartner fiel die Wahl der Betriebsverantwortlichen auf den italienischen Hersteller Biesse. „Für das Projekt haben wir Maschinen ausgewählt, die bereits einige Optionen beinhalten und schon für Automations-Features vorbereitet sind“, erläutert Roland Palm, Gebietsverkaufsleiter

bei Biesse. Es wurde ein effizienter Produktionsablauf geschaffen, wodurch die Mitarbeiter bereits nach einer kurzen Einarbeitungsphase die volle Leistung bringen konnten. Am Anfang der Produktion steht die Plattensäge „WNT 710“. „Denn“, erklärt Schreinermeister Martin Rauscher, „wir wollen auch 5,90 Meter große Platten verarbeiten können, um unseren Verschnitt möglichst gering zu halten.“ Die normalen rechteckigen Platten für Tische oder Wandpaneele werden mit der „Air-Force-System“-Technologie direkt zur Kantenanleimmaschine „Stream“ gebracht. Die Biesse Kantenanleimmaschine verfügt über ein Aggregat, das beschichtetes Kantenmaterial nicht mehr mit einem Laserstrahl, sondern mit Heißluft aktiviert, um sogenannte Nullfugen zu erhalten. „Die Qualität steht dem Laser-System in nichts nach, im Gegenteil: Bei einer Anschlussleistung von 7,5 kW fallen viel geringere Kosten pro Laufmeter an“, betont der Biesse Gebietsverkaufsleiter. „Wir wollen auch gerüstet sein, wenn wir selber Beläge verpressen und deswegen Platten kalibrieren müssen“, meint Martin Rauscher. „Das gleiche gilt natürlich für massives Holz und für Multiplex-Platten, die einen Fein-

schliff benötigen, bevor sie außer Haus lackiert werden. Die Schleifmaschine „S1“ von Biesse ist auf beide Schliffarten ausgelegt. Um den Anforderungen der Zukunft gerecht werden zu können, stehen in der Trautskirchener Werkhalle auch zwei CNC-gesteuerte Bearbeitungszentren von Biesse: eine „Rover C 965 Edge“ und eine „Rover A 1332 R“, die sich optimal ergänzen.

Die Stechert-Gruppe will künftig auch verstärkt innovative Lösungen für den Innenausbau mit kompletten Systemen für Wände, Decken, Böden und Podeste vertreiben. Zum Plattenaufteilen hat die Gruppe eine „Sektor 470“ gekauft. Für die weiteren Bearbeitungen für Geometrie, Nut und Feder sowie Bohrungen und Flächen-Einfräsungen gibt es zwei Biesse Bearbeitungszentren, eine „Arrow“ für Nesting-Anwendungen, eine „Rover B 440“ und seit Neuestem auch eine 5-Achs-Maschine, das Bearbeitungszentrum „Rover C 940 R“, um vor allem dreidimensional geformte Wand- und Deckenpaneele herstellen zu können.

Quelle: HK 2/2014



LIVE THE EXPERIENCE



Vernetzte Technologien und optimaler Service für maximale Effizienz und Produktivität, die dem Kunden neue Möglichkeiten eröffnen.

ERLEBEN SIE DIE ERFAHRUNG DER BIESSE GROUP AUF UNSEREM INTERNATIONALEN CAMPUS.

