

SELCO

WN7

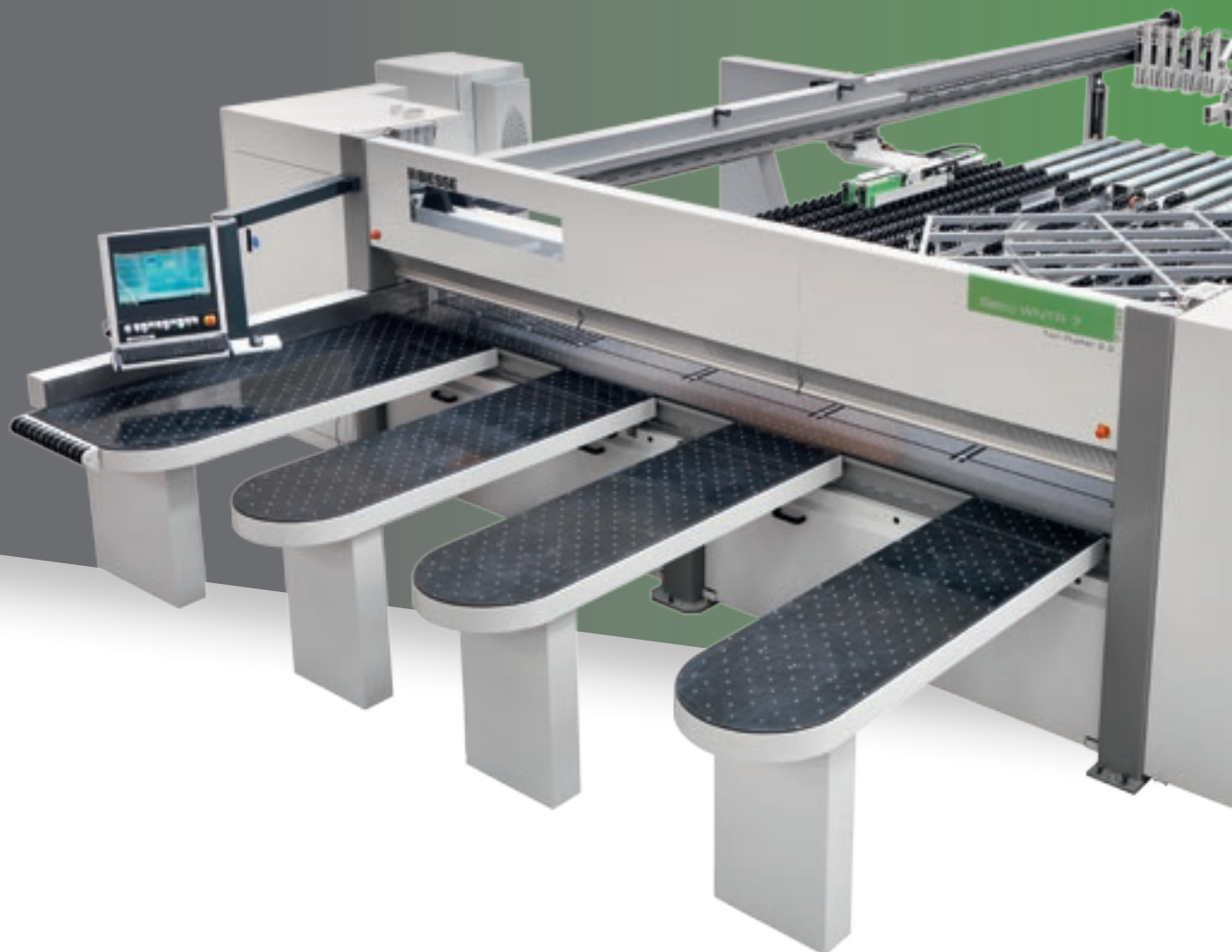
SEZIONATRICI A CONTROLLO
NUMERICO



 **BIESSE**

 YEARS
 **BIESSEGROUP**

TECNOLOGIA AD ALTA PRODUTTIVITÀ



IL MERCATO CHIEDE

un cambiamento nei processi produttivi che consenta di **accettare il maggior numero di commesse possibili**. Tutto ciò mantenendo alti standard di qualità, personalizzazione dei manufatti con **tempi di consegna rapidi e certi** e soddisfacendo le richieste delle industrie più automatizzate.

BIESSE RISPONDE

con **soluzioni tecnologiche** che valorizzano e supportano l'abilità tecnica e la conoscenza dei processi e dei materiali. **SELCO WN 7** è il risultato di innovazioni continue volte a incrementare la produttività e garantire la qualità globale delle lavorazioni. SELCO WN 7 rappresenta il top di gamma di sezionatrici ad una linea di taglio: elevate prestazioni in tempi sempre più ridotti per soddisfare le esigenze delle medie e grandi industrie del mobile.

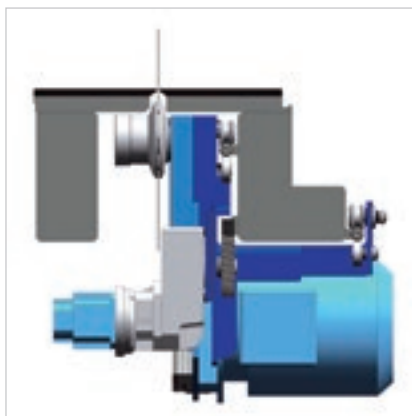


SELCO WN7

- ✔ MASSIMA QUALITÀ DI TAGLIO
- ✔ PRECISIONE DI LAVORAZIONE
- ✔ REGOLAZIONI SEMPLICI E VELOCI
- ✔ OTTIMIZZAZIONE DI CARICO PER GRANDI VOLUMI
- ✔ AUMENTO DELLA PRODUTTIVITÀ FINO AL 60%.

MASSIMA QUALITÀ DI TAGLIO

La solida struttura del basamento garantisce qualità e affidabilità costante grazie ad una perfetta stabilità di lavorazione.



Il dispositivo antisbandamento controlla la posizione e il numero di giri della lama intervenendo sulla velocità di avanzamento. **Massima qualità di taglio, maggiore vita della lama e riduzione dei costi di manutenzione.**

Massima qualità del prodotto finito grazie al piano corpo macchina a cuscino d'aria per la movimentazione di materiali delicati. Questa caratteristica permette inoltre di mantenere costantemente pulito il piano immediatamente a lato della lama.



Il bilanciamento ottimale e la distribuzione del peso sulle due guide assicura una totale assenza di vibrazioni, una perfetta rettilinearità di taglio.



La salita lame motorizzata assicura una **precisa e rapida regolazione** della sporgenza della lama.



I sistemi di pressione sono dotati di un'efficace sistema di aspirazione che garantisce qualità di taglio mantenendo una costante pulizia in lavorazione.



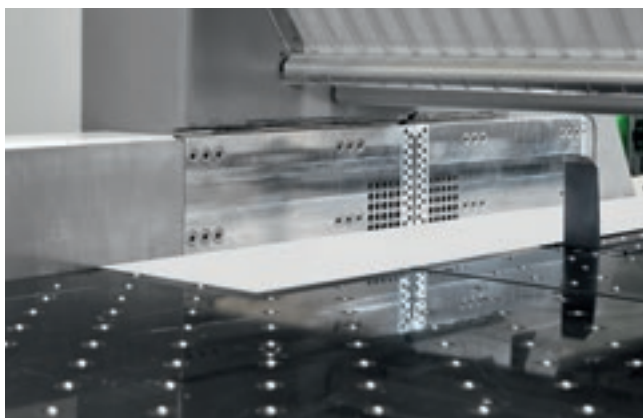
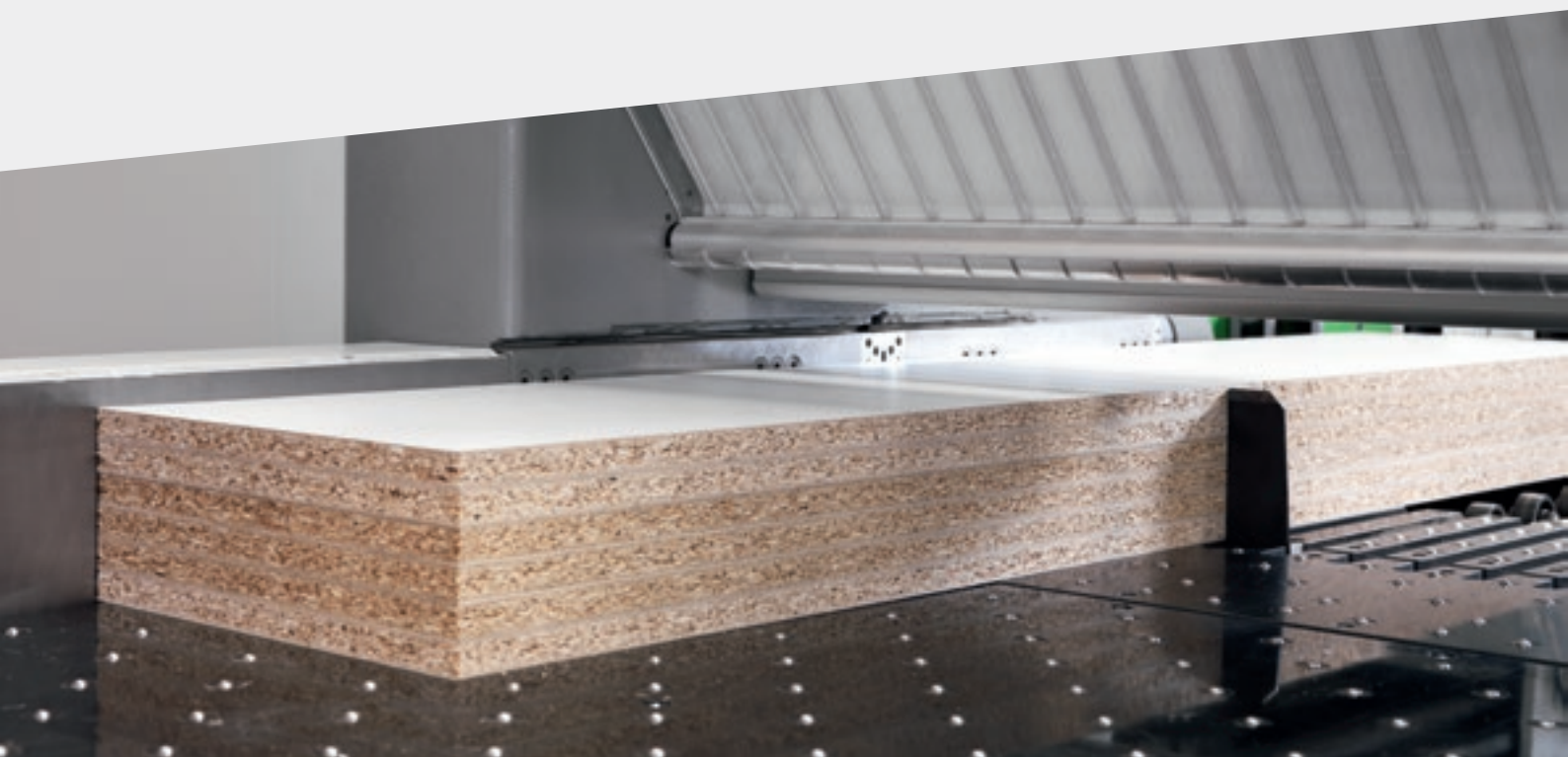
Il pressore singolo consente di bloccare i pannelli da tagliare con pressione omogenea e controllata garantendo un'elevata qualità di taglio.



Il doppio pressore ha una struttura sdoppiata ed indipendente che consente una pressione omogenea e controllata sul pacco di pannelli da tagliare grazie all'assenza di aperture per il passaggio delle pinze e crea una vera e propria camera stagna nei tagli di refilo permettendo un'efficace aspirazione delle polveri.



PRECISIONE DI LAVORAZIONE



Grazie agli allineatori laterali integrati nel carro lama è possibile ottenere il posizionamento perfetto anche di pannelli sottilissimi e/o flessibili riducendo al minimo i tempi di ciclo.



Sistema di chiusura della linea di taglio per evitare la caduta dei refili longitudinali.



Il robusto carro spintore posiziona in modo accurato e rapido i pannelli grazie al motore brushless. Il piano di scorrimento sotto lo spintore è corredato di rotelle folli ed indipendenti per evitare segnature su pannelli con superfici delicate.



Le pinze, indipendenti ed autolivellanti, garantiscono un tenace bloccaggio e allineamento del pacco dei pannelli. La loro particolare struttura e la logica della macchina consentono la completa espulsione dei pacchi di pannelli sezionati fuori dalla linea di taglio, agevolando in tal modo sia la loro movimentazione sia lo scarico dei reflui.



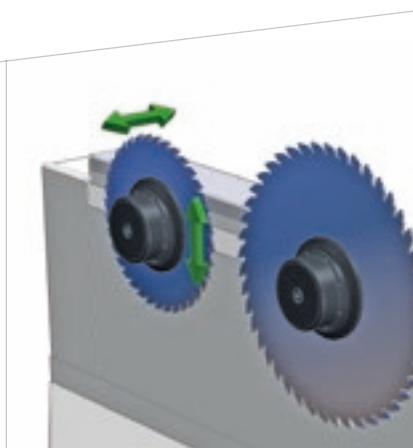
Potenti allineatori frontali allineano il pacco di pannelli contro le pinze dello spintore.

ATTREZZAGGIO IN POCHI SECONDI

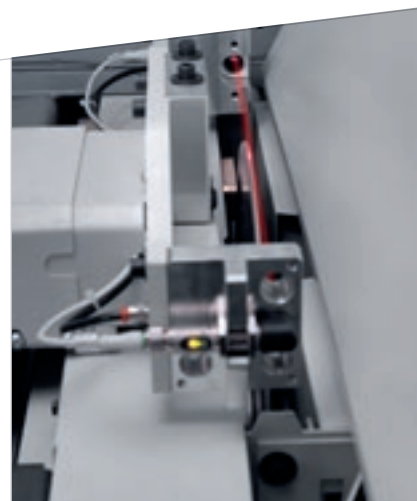
Sistemi brevettati per regolazioni
semplici e veloci.



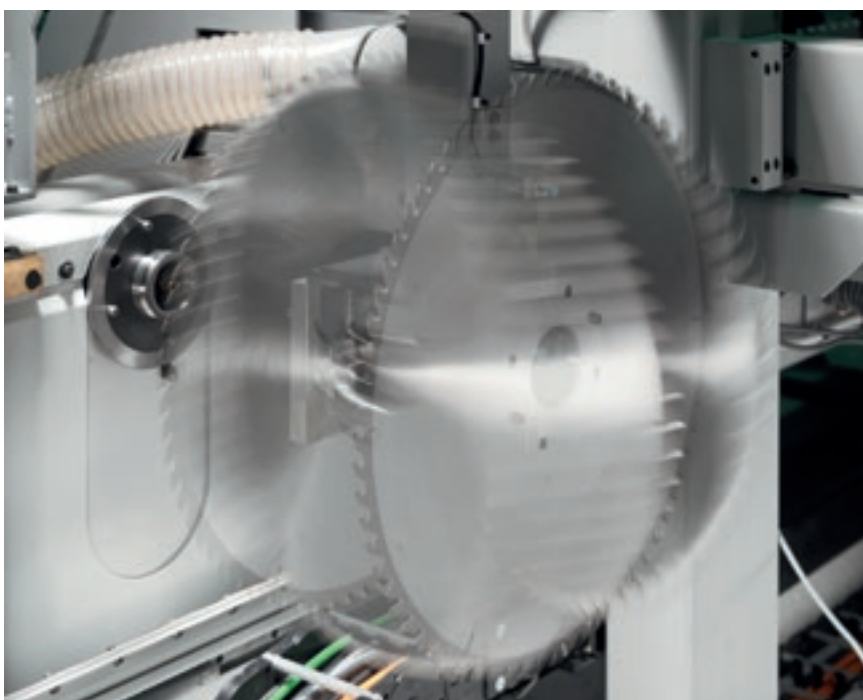
Il sistema "Quick change" è il dispositivo più **rapido, ergonomico e sicuro** per la sostituzione delle lame senza l'utilizzo di utensili.



Rapido e preciso settaggio degli utensili grazie alla regolazione elettronica dell'incisore tramite dispositivo Digiset.



Allineamento automatico dell'incisore. Il sistema brevettato è in grado di allineare automaticamente l'incisore alla nuova lama, in pochi secondi. Consente di ridurre i tempi di attrezzaggio, i tagli di prova e la possibilità di errore con un incremento della produttività e una riduzione dei costi di gestione dell'affilatura.



Grazie al sistema per il cambio robotizzato della lama principale e al relativo software, la lama può essere sostituita in modo **completamente automatico in pochi secondi, assicurando una regolazione precisa** e riducendo al tempo stesso i tempi di ciclo.

CARICO OTTIMIZZATO PER GRANDI VOLUMI

A richiesta sono disponibili speciali soluzioni per la movimentazione delle pile e l'introduzione/evacuazione dei pannelli.



Stazione rotante brevettata in grado di ruotare il pacco di pannelli mantenendo l'allineamento al punto di riferimento prima e dopo la rotazione. I dispositivi di bloccaggio dei pannelli evitano la scomposizione del pacco durante la rotazione.



La tavola elevatrice è composta da un robusto telaio corredato di speciali alloggiamenti per permettere il carico diretto della pila.



Prerulliere di carico folli o motorizzate consentono il carico e l'eventuale scarico laterale o posteriore delle pile di pannelli.

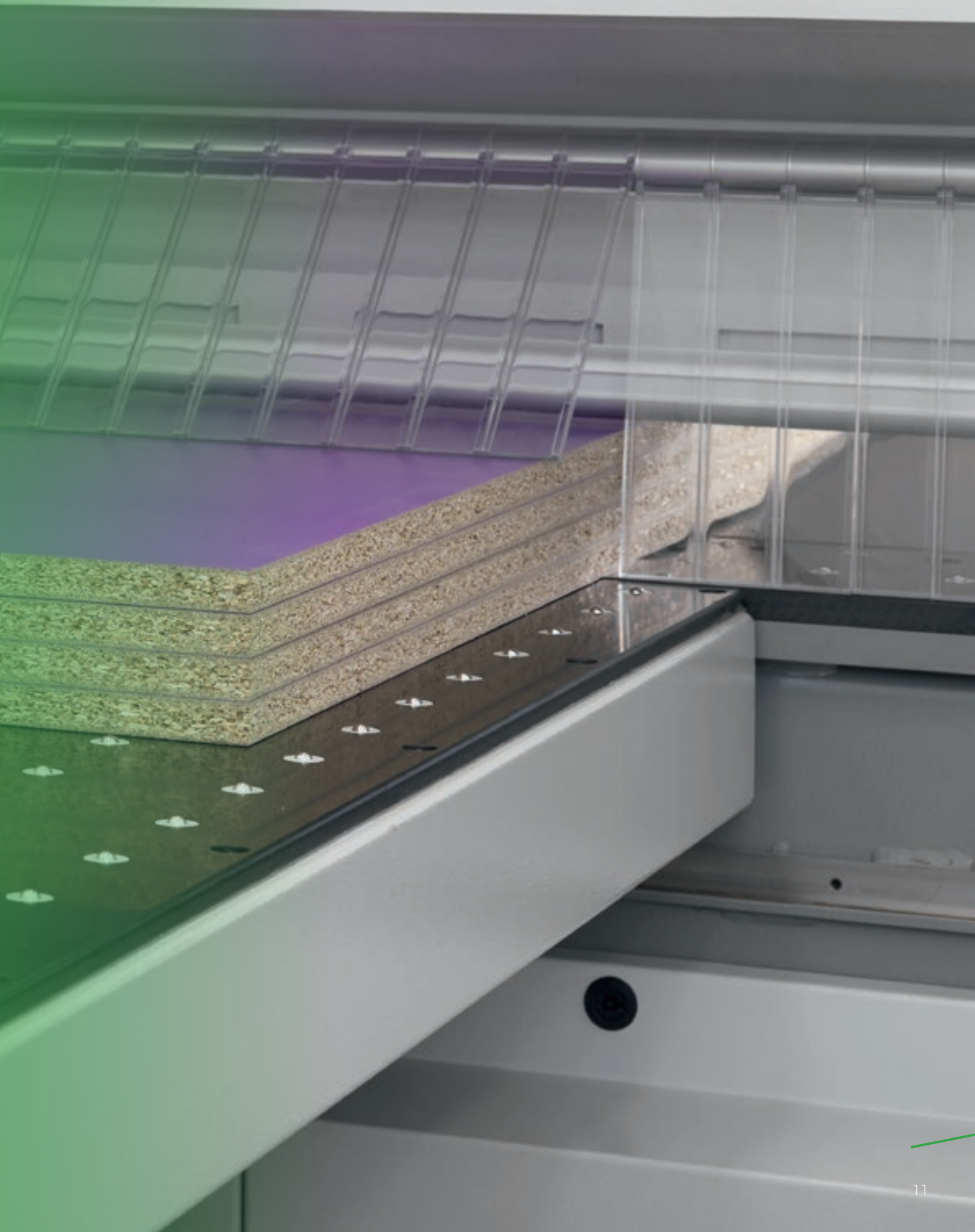
Prerulliera doppio livello. Grazie all'ingombro ridotto che si sviluppa in altezza, la prerulliera doppio livello consente di ottimizzare gli spazi adattandosi perfettamente nelle fabbriche dove non è possibile affiancare due rulliere a terra.

TWIN PUSH ER

DUE SEZIONATRICI IN UNA

Il Twin Pusher, brevetto esclusivo per tutte le sezionatrici Biesse, è costituito da due spintori complementari. La presenza di una battuta aggiuntiva consente la sezionatura indipendente di strisce larghe fino a 1200 mm.

Aumento della produttività fino al 60%, gestione ottimale dei picchi produttivi e ROI entro il primo anno.



INCREMENTARE LA PRODUTTIVITÀ FINO AL 60%

Due stazioni di taglio indipendenti su un'unica sezionatrice.



Spintore ausiliario composto da due pinze indipendenti con posizionamento laterale a controllo numerico. La presenza di una battuta aggiuntiva consente la sezionatura indipendente di strisce larghe fino a 1200 mm.



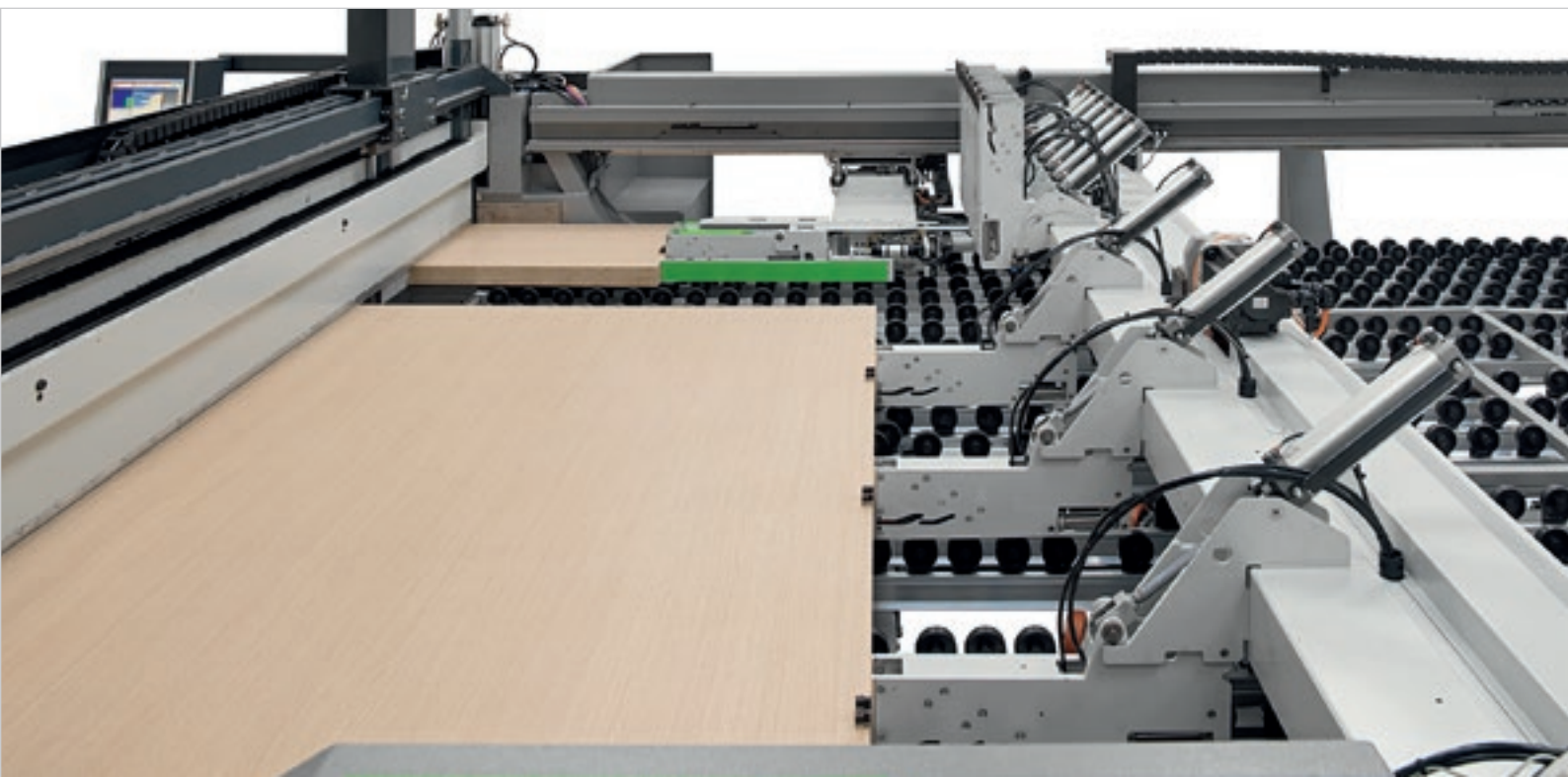
Taglio trasversale differenziato anche di strisce strette.



Sezionatura trasversale dell'ultima striscia con anticipo del carico e rotazione del pacco di pannelli successivo.



Sezionatura trasversale e longitudinale effettuata in un unico ciclo di lavoro.



PRODUCTION LINES

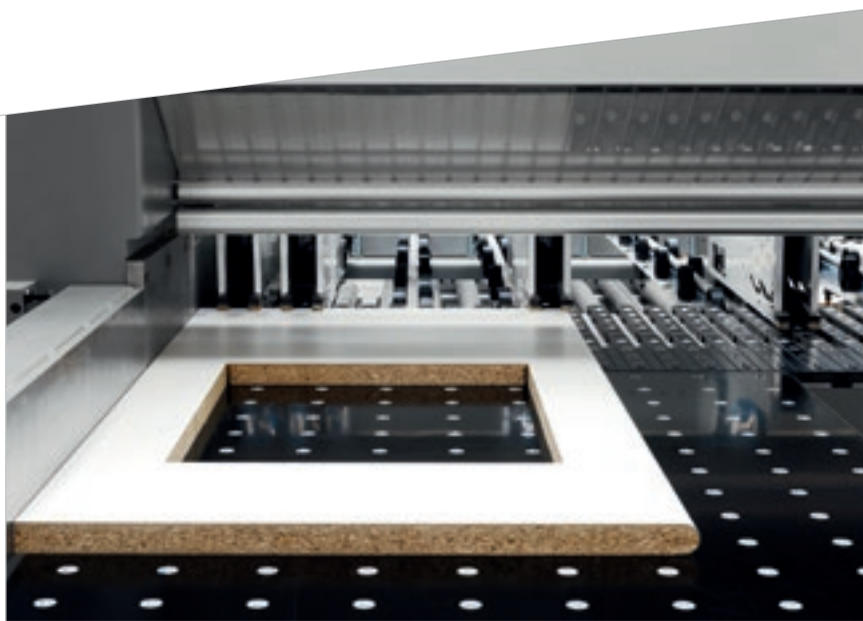
PERSONALIZZAZIONE COMPETITIVA

Biesse Systems è un team di esperti nei processi produttivi su larga scala. Propone celle ed impianti integrati capaci di massimizzare la competitività dei clienti combinando le esigenze della produzione di massa con gli alti livelli di personalizzazione dei prodotti finiti richiesti dal consumatore finale.

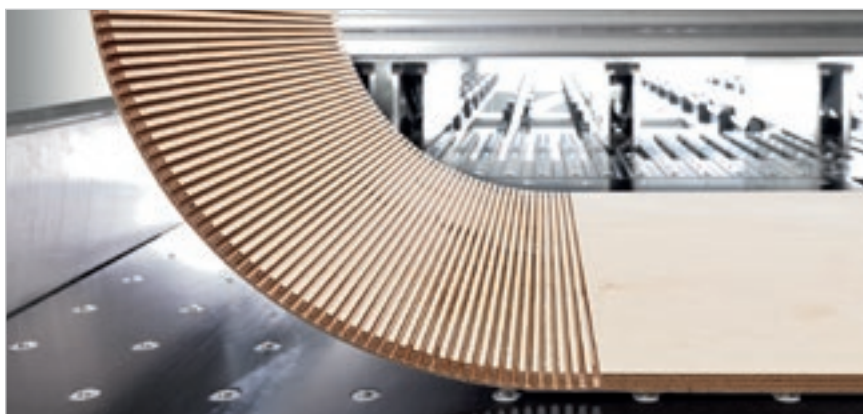
Realizzazione “su misura” di fabbriche chiavi in mano, integrazione di soluzioni Biesse Group con software e macchine complementari, più di 1.000 impianti installati nel mondo.



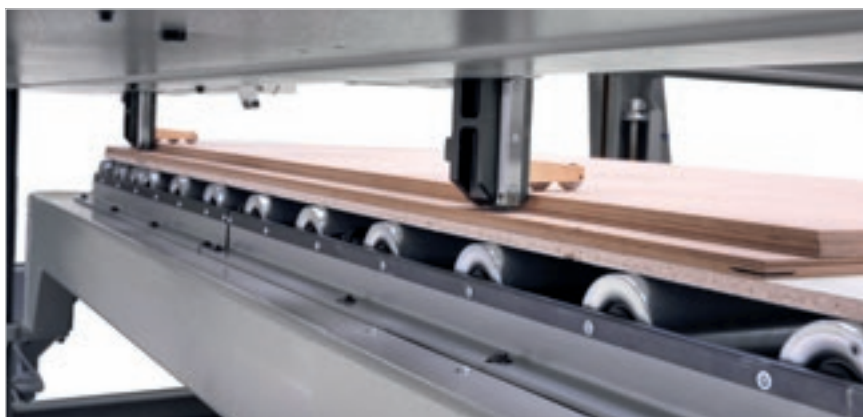
UNA RISPOSTA AD OGNI NECESSITÀ



Software e dispositivi elettronici per eseguire tagli finestra e scanalature su pannelli. Gli schemi possono essere memorizzati sul controllo numerico.

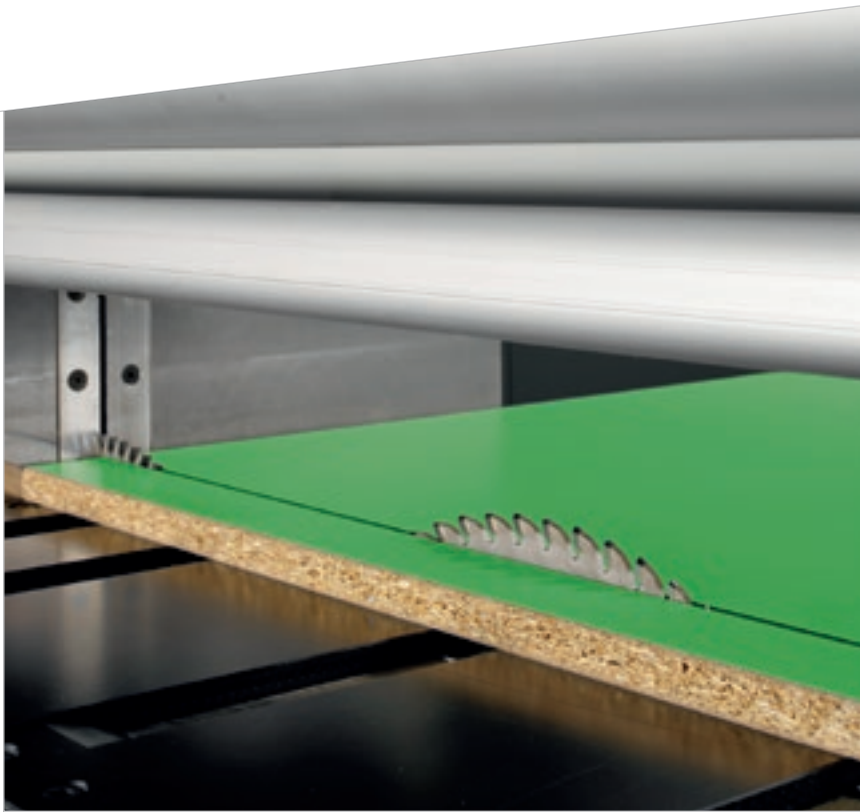


Sistema per l'esecuzione automatica di scanalature la cui larghezza può essere programmata tramite il controllo numerico. La profondità della scanalatura può essere regolata manualmente dall'esterno del corpo macchina e con lame in movimento, oppure tramite un dispositivo elettronico.

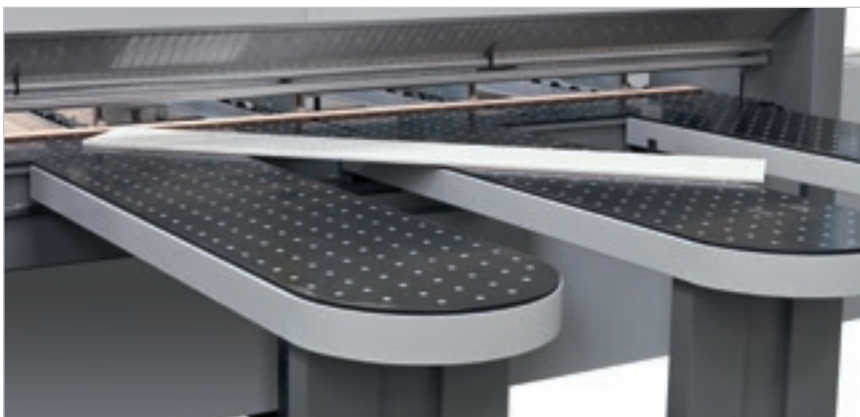


Pannelli di spessore sottile possono essere caricati dalla tavola elevatrice impiegando speciali punti di spinta oscillanti a controllo elettronico. Una specifica logica di prelievo associata a gruppi di arresto (brevettati) evita l'eventuale trascinamento per attrito di pannelli sottili non facenti parte del pacco da prelevare.

Soluzioni tecnologiche per ogni esigenza di lavorazione.



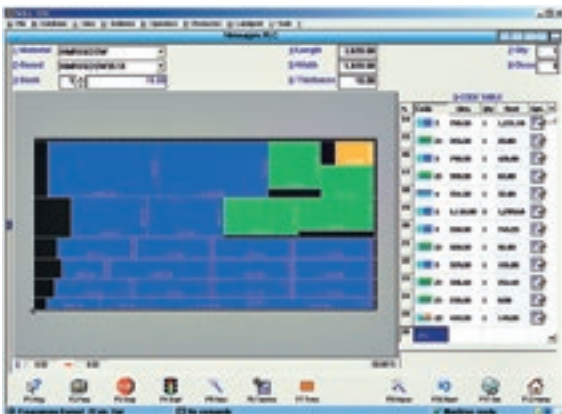
Funzione PFS per l'esecuzione di tagli di pannelli soft e postformati. Uno speciale programma del controllo numerico permette la perfetta incisione sia del punto di ingresso che del profilo di uscita, evitando la scheggiatura di materiali fragili e delicati (brevettato).



Dispositivo automatico per esecuzione di tagli inclinati.

SEMPLICITÀ E FUNZIONALITÀ

Il controllo numerico OSI (Open Selco Interface) garantisce la gestione completamente automatica di schemi di taglio e ottimizza i movimenti degli assi (carro spintore, carro lame e allineatore laterale). Assicura la corretta sporgenza della lama dal pacco in sezionatura e calcola la più adatta velocità di taglio in funzione dell'altezza del pacco e della larghezza dei refili, contribuisce ad ottenere sempre la miglior qualità di taglio.



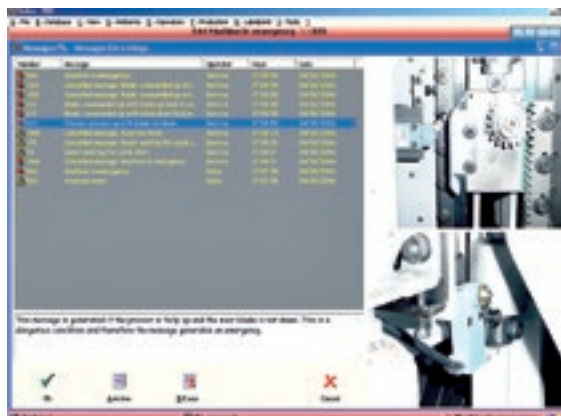
Facile programmazione di schemi di taglio.



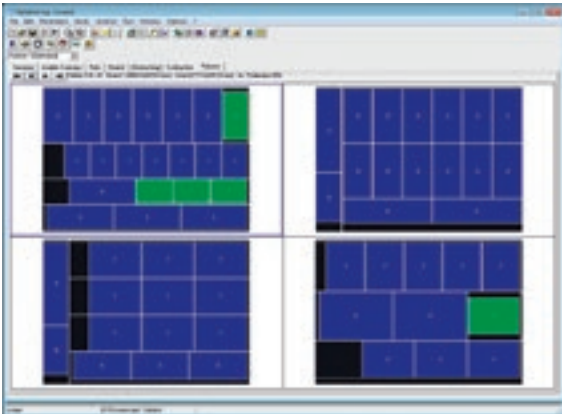
Simulazione grafica in tempo reale con messaggi ed informazioni per l'operatore.



Programma interattivo per la facile e rapida esecuzione di tagli e scanalature anche su pannelli di recupero.

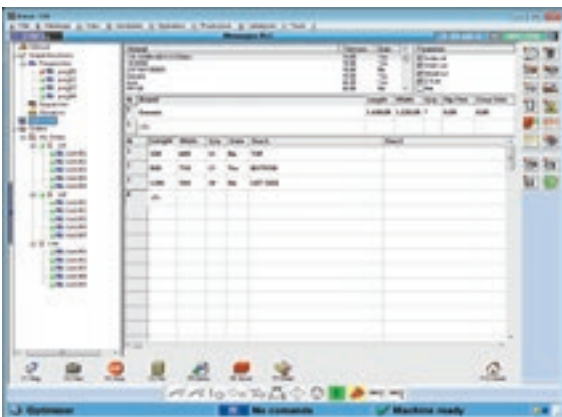


Un efficace programma di diagnostica e ricerca guasti fornisce informazioni complete (foto e testi) assicurando una rapida risoluzione di eventuali problemi.



OptiPlanning.

Software di ottimizzazione degli schemi di taglio, elaborati in modo da minimizzare il costo totale di lavorazione in funzione sia dell'effettivo costo del materiale che del tempo di sezionatura. Le liste di sezionatura possono essere impostate manualmente (Data input) od importate tramite file ASCII (Data import).



Quick Opti.

Software semplice e intuitivo per l'ottimizzazione degli schemi di taglio direttamente a bordo macchina.

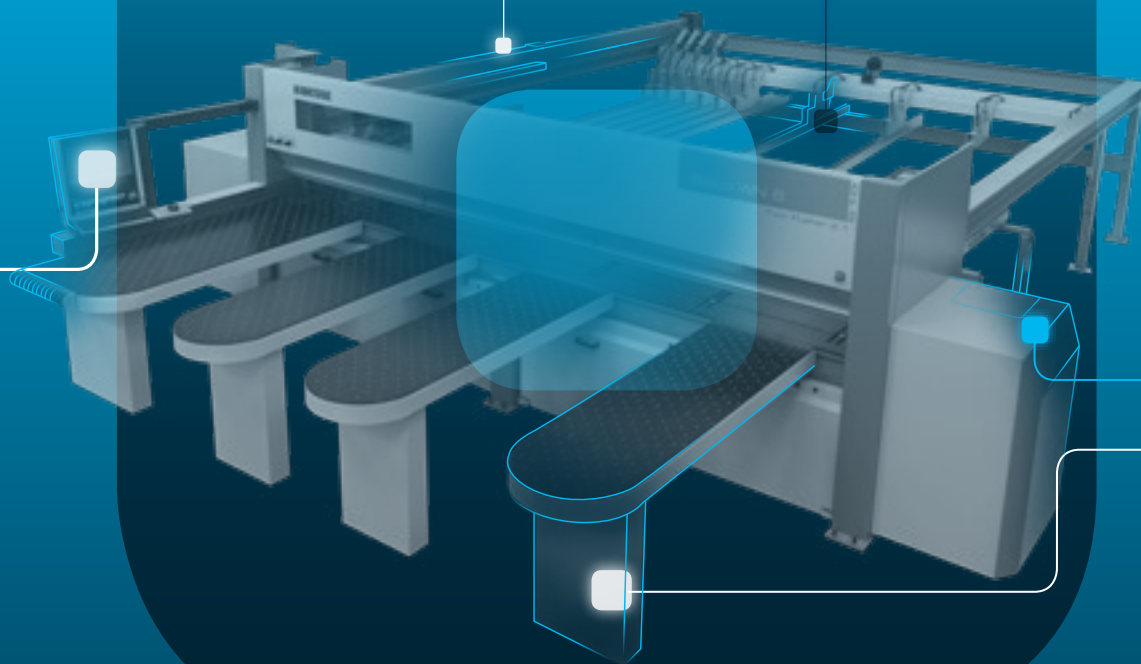


Etichettatura.

Uno speciale software consente la creazione di etichette personalizzate e la stampa in tempo reale delle medesime a bordo macchina. Le informazioni disponibili possono essere anche stampate come codice a barre.

SOPHIA

PIÙ VALORE DALLE MACCHINE



Sophia è la piattaforma IoT di Biesse che abilita i propri clienti a una vasta gamma di servizi per semplificare e razionalizzare la gestione del lavoro.

Permette di inviare in tempo reale informazioni e dati sulle tecnologie in uso per ottimizzare le prestazioni e la produttività delle macchine e degli impianti.

□ **10% TAGLIO DEI COSTI**

□ **50% RIDUZIONE DEL TEMPO
DI FERMO MACCHINA**

□ **10% AUMENTO
DELLA PRODUTTIVITÀ**

□ **80% RIDUZIONE DEL TEMPO
DI DIAGNOSTICA DI UN PROBLEMA**

**SOPHIA PORTA L'INTERAZIONE TRA CLIENTE
E SERVICE A UN LIVELLO SUPERIORE.**

iOT
SOPHIA

IoT SOPHIA offre la massima visibilità delle specifiche performance delle macchine con la diagnostica remota, l'analisi dei fermo macchina e la prevenzione dei guasti. Il servizio include la connessione continua con il centro di controllo, la possibilità di chiamata integrata nella app cliente con gestione prioritaria delle segnalazioni e una visita diagnostica e prestazionale entro il periodo di garanzia. Attraverso SOPHIA, il cliente usufruisce di un'assistenza tecnica prioritaria.

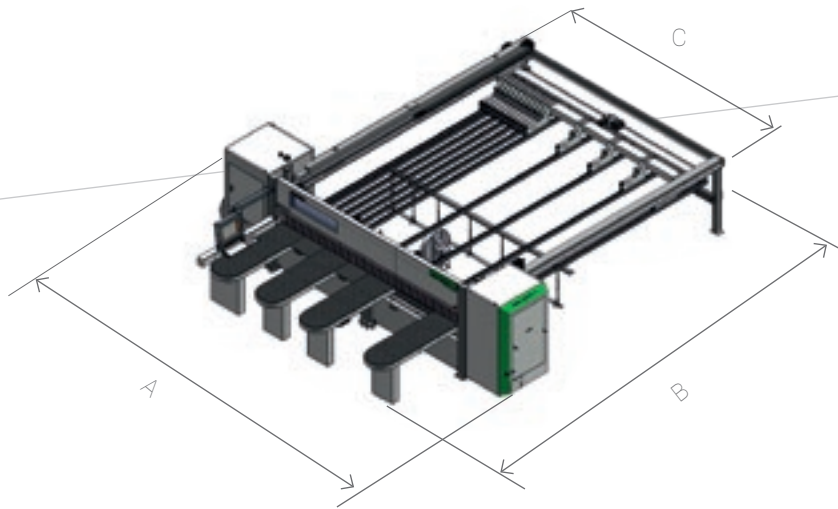
PARTS
SOPHIA

PARTS SOPHIA è il nuovo strumento facile, intuitivo e personalizzato per ordinare i Ricambi di Biesse. Il portale offre a Clienti, Dealers e Filiali l'opportunità di navigare all'interno di un account personalizzato, consultare la documentazione sempre aggiornata delle macchine acquistate, creare un carrello di acquisto ricambi con indicazione della disponibilità a magazzino in tempo reale e il relativo listino prezzi e di monitorare l'avanzamento dell'ordine.

 **BIESSE**

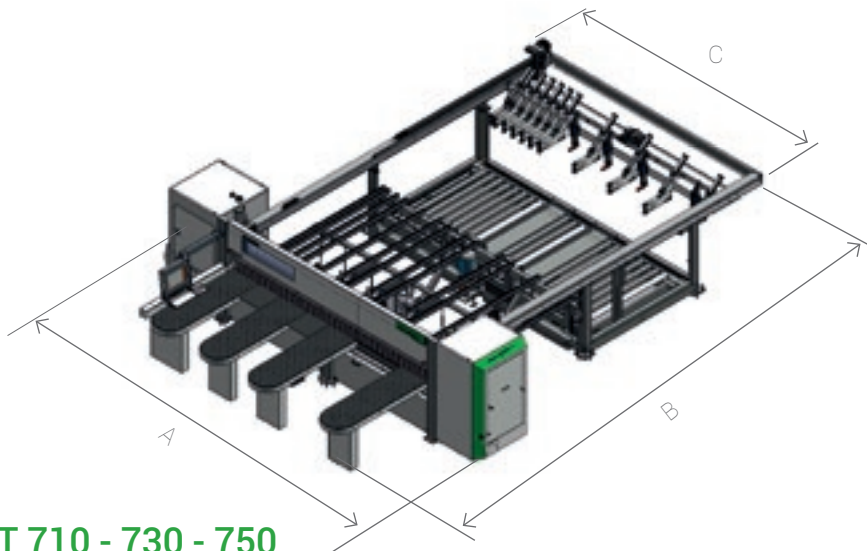
in collaborazione con  **accenture**

DATI TECNICI



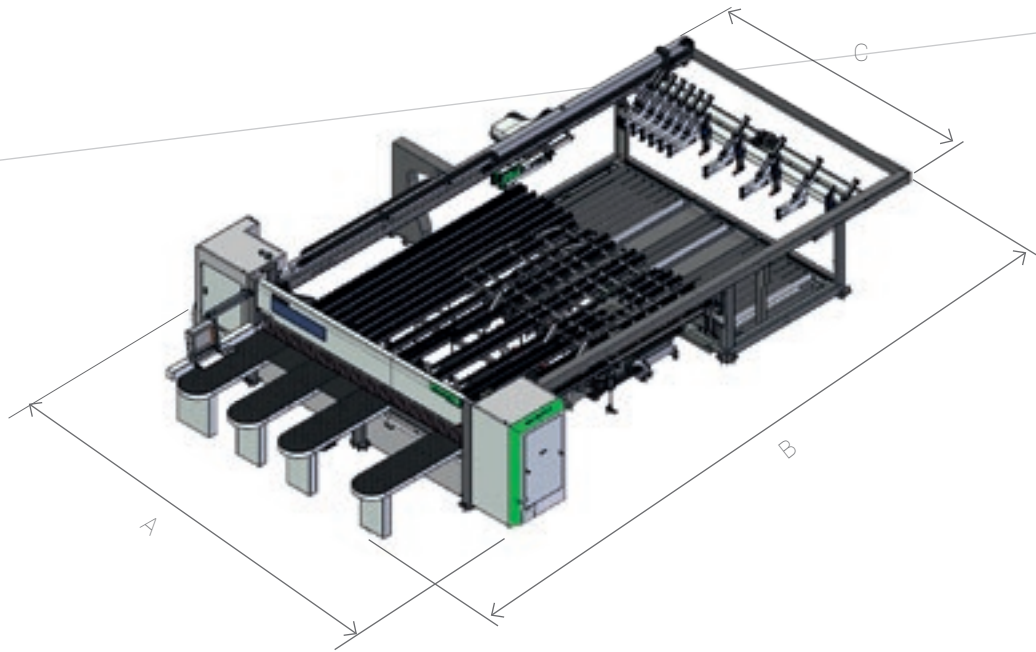
SELCO WN 710 - 730 - 750

	3800X3200	4500X4500	5900X5700
	mm	mm	mm
A	6370	7070	8470
B	7070	8370	9570
C	4210	4910	6310



SELCO WNT 710 - 730 - 750

	3800X2200	4500X2200	4500X3000	5900X2200	5900X3000
	mm	mm	mm	mm	mm
A	6370	7070	7070	8470	8470
B	9320	9320	11120	10320	11120
C	4210	4910	4910	6310	6310



SELCO WNTR 710 - 730 - 750

	4500X2200	4500X3000	5900X2200	5900X3000
	mm	mm	mm	mm
A	7070	7070	8470	8470
B	11570	12920	12920	14270
C	4910	4910	6310	6310

		710	730	750
Massima sporgenza lama	mm	107	127	152
Motore lama principale	kW/Hz	18,5-21,3/50-60		22-26,8/50-60
Motore lama incisore	kW/Hz	2,2-2,6/50-60		
Traslazione carro lame		brushless		
Velocità carro lame	m/min	0-160	0-160	
Traslazione spintore		brushless		
Velocità spintore	m/min	90	90/130	90/130

Dati tecnici ed illustrazioni non sono impegnativi. Alcune foto possono riprodurre macchine complete di opzionali. Biesse Spa si riserva il diritto di apportare eventuali modifiche senza preavviso.

Livello di pressione sonora superficiale ponderato A (Lp_fA) in lavorazione posto operatore su macchina L_{pa}=83dB(A) L_{wa}=106dB(A) Livello di pressione sonora ponderato A (L_pA) posto operatore e livello di potenza sonora (L_{WA}) in lavorazione su macchina L_{wa}=83dB(A) L_{wa}=106dB(A) Incertezza di misura K dB(A) 4

Il rilevamento è stato eseguito rispettando la norma UNI EN 848-3:2007, UNI EN ISO 3746: 2009 (potenza sonora) e UNI EN ISO 11202: 2009 (pressione sonora posto operatore) con passaggio pannelli. I valori di rumorosità indicati sono livelli di emissione e non rappresentano necessariamente livelli operativi sicuri. Nonostante esista una relazione fra livelli di emissione e livelli di esposizione, questa non può essere utilizzata in modo affidabile per stabilire se siano necessarie o meno ulteriori precauzioni. I fattori che determinano il livello di esposizione a cui è soggetta la forza lavoro comprendono la durata di esposizione, le caratteristiche del locale di lavoro, altre fonti di polvere e rumore ecc., cioè il numero di macchine ed altri processi adiacenti. In ogni caso, queste informazioni consentiranno all'utente della macchina di effettuare una migliore valutazione del pericolo e del rischio.

SERV ICE & PARTS

Coordinamento diretto e immediato fra Service e Parts delle richieste di intervento. Supporto Key Customers con personale Biesse dedicato in sede e/o presso il cliente.

BIESSE SERVICE

- ✔ Installazione e start-up di macchine e impianti.
- ✔ Training center per la formazione dei tecnici Field Biesse, filiali, dealer e direttamente dai clienti.
- ✔ Revisioni, upgrade, riparazioni, manutenzione.
- ✔ Troubleshooting e diagnostica remota.
- ✔ Upgrade del software.

500

tecnici Biesse Field in Italia e nel mondo.

50

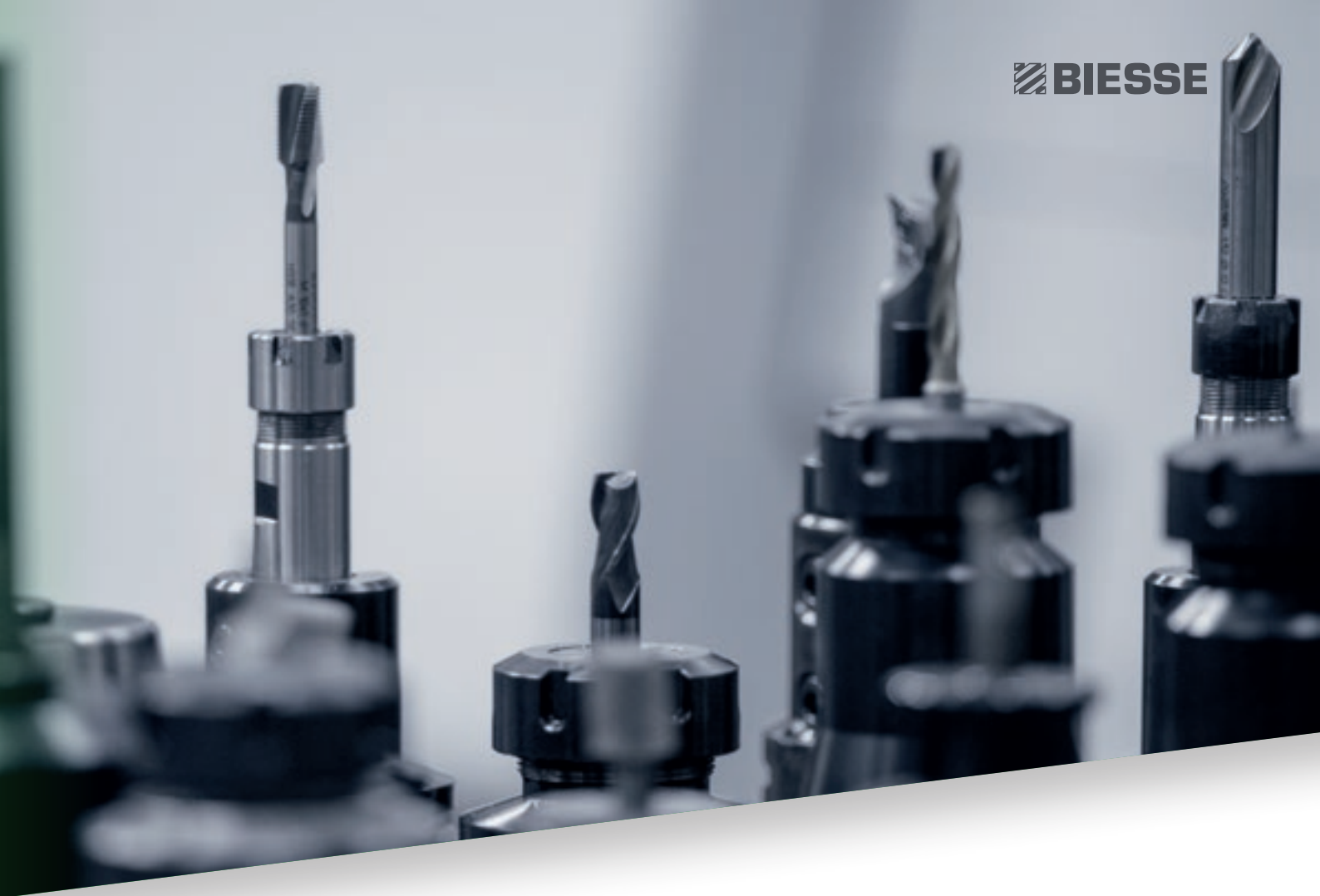
tecnici Biesse operanti in tele-service.

550

tecnici Dealer certificati.

120

corsi di formazione multilingua ogni anno.



Il Gruppo Biesse promuove, cura e sviluppa rapporti diretti e costruttivi con il cliente per conoscerne le esigenze, migliorare i prodotti e i servizi post vendita attraverso due aree dedicate: Biesse Service e Biesse Parts. Si avvale di una rete globale e di un team altamente specializzato offrendo ovunque nel mondo servizi di assistenza e ricambi per macchina e componentistica on-site e on-line 24/7.

BIESSE PARTS

- ✔ Pezzi di ricambio originali Biesse e kit ricambi personalizzati sul modello macchina.
- ✔ Supporto all'identificazione del ricambio.
- ✔ Uffici dei corrieri DHL, UPS e GLS resident all'interno del magazzino ricambi Biesse e ritiri multipli giornalieri.
- ✔ Tempi di evasione ottimizzati grazie alla rete di distribuzione capillare nel mondo con magazzini delocalizzati ed automatici.

92%

di ordini fermo macchina evasi entro 24 ore.

96%

di ordini evasi entro la data promessa.

100

addetti ai ricambi in Italia e nel mondo.

500

ordini gestiti ogni giorno.

MADE WITH BIESSE

LA TECNOLOGIA BIESSE ACCOMPAGNA LA CRESCITA DI STECHERT

“Su queste sedie siede il mondo” è il motto del gruppo Stechert che può essere effettivamente preso alla lettera. Quella che 60 anni fa è iniziata come una piccola azienda manifatturiera di modanature per carrozzine, serramenti per mobili e serrature per porte, oggi è uno dei grandi fornitori a livello internazionale di sedie contract e da ufficio nonché di mobili in acciaio tubolare. Inoltre dal 2011 è nata la collaborazione con WRK GmbH, specialista internazionale per strutture a podio, sedili per sale conferenze e tribune, collegata a Stechert tramite la comune società commerciale STW. Per i responsabili di Stechert, tuttavia, l’ottimo risultato ottenuto non è un buon motivo per riposare sugli allori. Al contrario, l’azienda sta investendo corposamente sul sito di Trautskirchen per rendere ancora più efficiente e proficua la propria produzione. Nella ricerca di un nuovo partner per i macchinari, i responsabili aziendali hanno scelto il produttore italiano Biesse. “Per il progetto abbiamo scelto macchinari che contenessero già alcune opzioni e fossero predisposti per le funzioni di automazione”, spiega Roland Palm, Area manager di Biesse. È stato

creato un ciclo produttivo efficiente in cui i lavoratori sono stati in grado di dare il meglio già dopo una breve fase di addestramento. All’inizio della produzione si trova la sezionatrice ad una linea di taglio “WNT 710”. “Perché”, spiega l’ebanista qualificato Martin Rauscher, “vogliamo poter lavorare pannelli anche grandi 5,90 metri, per ridurre il più possibile gli sfridi.” I normali pannelli rettangolari per tavoli o pannelli da parete sono portati direttamente alla bordatrice “Stream” con la tecnologia “AirForceSystem”. La bordatrice Biesse di un gruppo che attiva il materiale dei bordi stratificato non più con un raggio laser, bensì con aria calda per ottenere le cosiddette “fughe zero”. “La qualità non ha nulla da invidiare al sistema laser, al contrario: con una potenza di allacciamento di 7,5 kW, i costi per metro quadro sono molto più bassi”, sottolinea l’area manager Biesse. “Vogliamo essere attrezzati anche per quando stampiamo noi stessi il serramento e dobbiamo quindi calibrare i pannelli” afferma Martin Rauscher, “Lo stesso vale ovviamente per il legno massello e i pannelli multiplex, che necessitano di una molatura prima di essere

verniciati in una ditta esterna. Ad entrambi i tipi di lavorazione è dedicata la levigatrice “S1” Biesse. Per poter far fronte alle esigenze del futuro, nel capannone di Trautskirchen si trovano anche due centri di lavoro a controllo numerico di Biesse: un “Rover C 965 Edge” ed un “Rover A 1332 R”, che si completano perfettamente.

Il gruppo Stechert vuole rafforzare anche la vendita di soluzioni innovative per finiture interne con sistemi completi per pareti, soffitti, pavimenti e soppalchi. Per la sezionatura dei pannelli il gruppo ha acquistato una “Sektor 470”. Per le ulteriori lavorazioni per geometria, scanalatura e molle nonché fori e fresature superficiali, vi sono due Centri di lavoro di Biesse, un “Arrow” per le applicazioni nesting, un “Rover B 440” e di recente anche una macchina a 5 assi, il Centro di lavoro “Rover C 940 R” per poter realizzare soprattutto pannelli per pareti e soffitti elaborati tridimensionalmente.

Fonte: HK 2/2014



LIVE THE EXPERIENCE



Da 50 anni tecnologie interconnesse e servizi evoluti in grado di massimizzare l'efficienza e la produttività, generando nuove competenze al servizio del cliente.

**VIVI L'ESPERIENZA
BIESSE GROUP NEI NOSTRI
CAMPUS NEL MONDO.**

