

SEL CO WN 7

CNC-GESTEUERTE
PLATTENAUFTEILSÄGEN

TECHNOLOGIE MIT HOHER PRODUKTIVITÄT



DER MARKT VERLANGT

eine Veränderung der Produktionsprozesse, die das **Annehmen der größtmöglichen Anzahl an Aufträgen gestattet**. Dabei müssen hohe Qualitätsstandards und die individuelle Gestaltung der Produkte mit **schnellen und sicheren Lieferzeiten** gewahrt bleiben und die Ansprüche der hochautomatisierten Industrie erfüllt werden.

BIESSE ANTWORTET

mit **technologischen Lösungen**, die technisches Geschick und Prozess- und Materialkenntnis unterstützen und aufwerten. **Selco WN 7** ist das Ergebnis kontinuierlicher Innovationen mit dem Ziel die Produktivität zu erhöhen und eine umfassende Bearbeitungsqualität zu gewährleisten. **Selco WN 7** ist das Spitzenprodukt der Baureihe der Plattenaufteilsägen mit einer Schnittlinie: Leistungssteigerung bei immer kürzeren Zykluszeiten zur Abdeckung der Bedürfnisse von mittelständischen und Großbetrieben der Möbelindustrie.

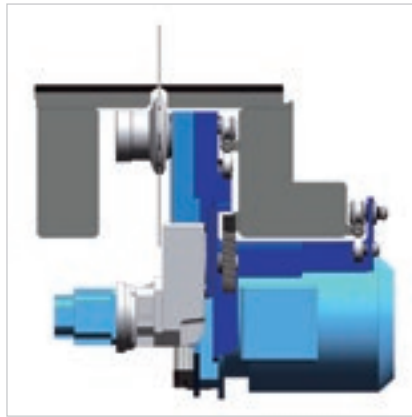


SELCO WN 7

- ▣ MAXIMALE SCHNITTQUALITÄT
- ▣ PRÄZISE BEARBEITUNG
- ▣ EINFACHE UND SCHNELLE EINSTELLUNGEN
- ▣ ZUFÜHRUNGSOPTIMIERUNG FÜR GROSSE VOLUMINA
- ▣ PRODUKTIVITÄTSSTEIGERUNG BIS ZU 60%.

MAXIMALE SCHNITTQUALITÄT

Die solide Struktur des Maschinenbetts garantiert Qualität und konstante Zuverlässigkeit dank einer perfekten Bearbeitungsstabilität.



Der Abgleitschutz kontrolliert die Position und die Drehzahl des Sägeblatts und regelt die Vorschubgeschwindigkeit. **Maximale Schnittqualität, längere Nutzungsdauer des Sägeblatts und geringere Wartungskosten.**

Maximale Qualität des Endprodukts dank des als Luftkissentisch ausgestatteten Maschinenkörpers für die Handhabung empfindlicher Materialien. Diese Eigenschaft bewirkt zudem eine stets saubere Fläche direkt neben dem Sägeblatt.



Die optimale Ausgewogenheit und die Gewichtsverteilung auf den beiden Führungen gewährleistet absolute Schwingungsfreiheit und eine perfekte Rechtwinkligkeit des Schnitts.



Der motorisierte Sägeblattaufstieg gewährleistet eine **präzise und schnelle Einstellung** des Sägeblattüberstands.



Die Drucksysteme sind mit einer effizienten Absauganlage ausgestattet, die Schnittqualität gewährleistet und gleichzeitig den Bearbeitungsbereich stets sauber hält.



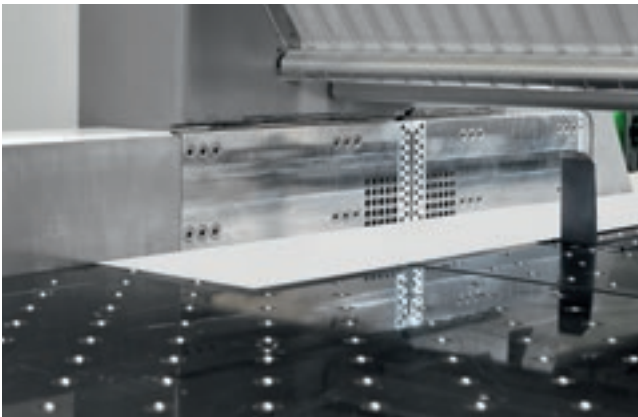
Die einzige Druckbalken ermöglicht das Festspannen der zu schneidenden Platten mit gleichmäßigem und kontrolliertem Druck wodurch eine hohe Schnittqualität gewährleistet wird.



Die Zweigeteilte Druckbalken besitzt eine eigenständige, unabhängige Struktur, die dank der fehlenden Öffnungen für den Durchgang der Zangen einen gleichmäßigen und kontrollierten Druck auf den zu schneidenden Plattenstapel ausübt und eine echte dichte Kammer bei den Besäumschnitten entstehen lässt, wodurch der Staub wirksam abgesaugt werden kann.



BEARBEITUNGSPRÄZISION



Dank des in den Sägewagen integrierten seitlichen Anlegers lässt sich auch bei sehr dünnen und/oder flexiblen Platten eine perfekte Positionierung und eine Verkürzung der Zykluszeiten auf das Minimum erzielen.



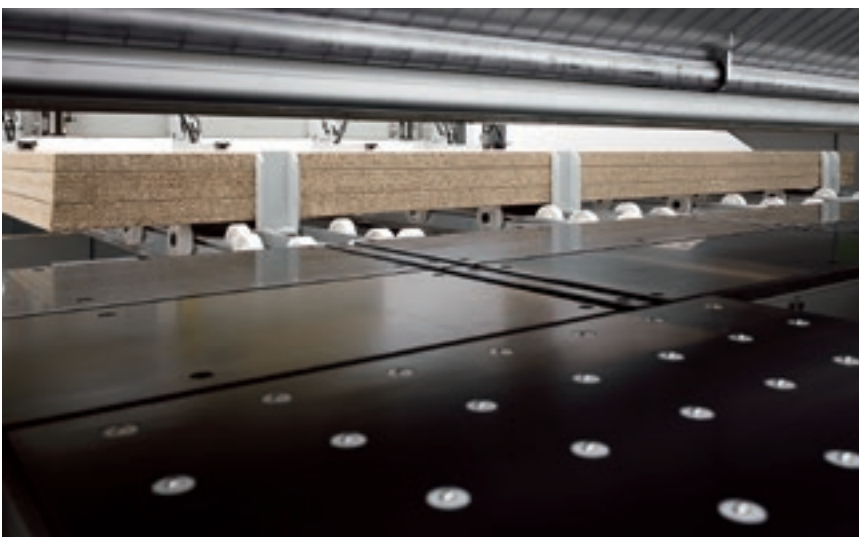
↙
Verschlussystem der Schnittlinie, um das Herabfallen der Längsabschnitte zu vermeiden.



Der robuste, mit einem bürstenlosen Motor ausgestattete Schieber positioniert die Platten präzise und schnell. Die Gleitfläche unterhalb des Schiebers ist mit unabhängigen freilaufenden Rollen ausgestattet, um Abdrücke auf Platten mit empfindlichen Oberflächen zu vermeiden.



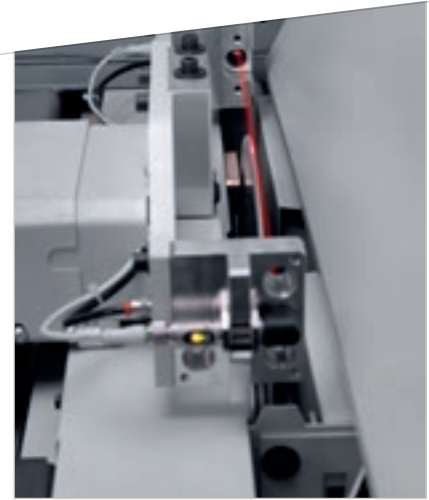
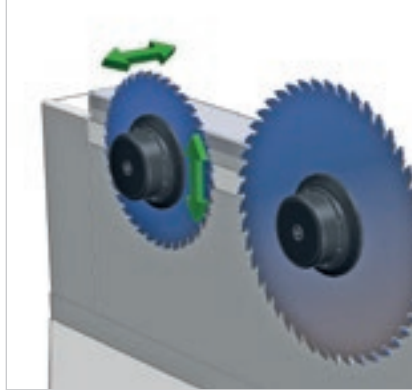
Die unabhängigen und selbstnivellierenden Zangen gewährleisten eine sichere Festspannung und Fluchtung des Plattenpakets. Ihre besondere Struktur und die Maschinenlogik ermöglichen den vollständigen Auswurf der geschnittenen Plattenstapel außerhalb der Schnittlinie. Auf diese Weise wird sowohl deren Handhabung als auch der Auswurf der Besäumschnitte erleichtert.



Leistungsfähige Frontausrichter richten automatisch das Plattenpaket gegen die Spannanzgen des Schiebers aus.

UMRÜSTUNG IN WENIGEN SEKUNDEN

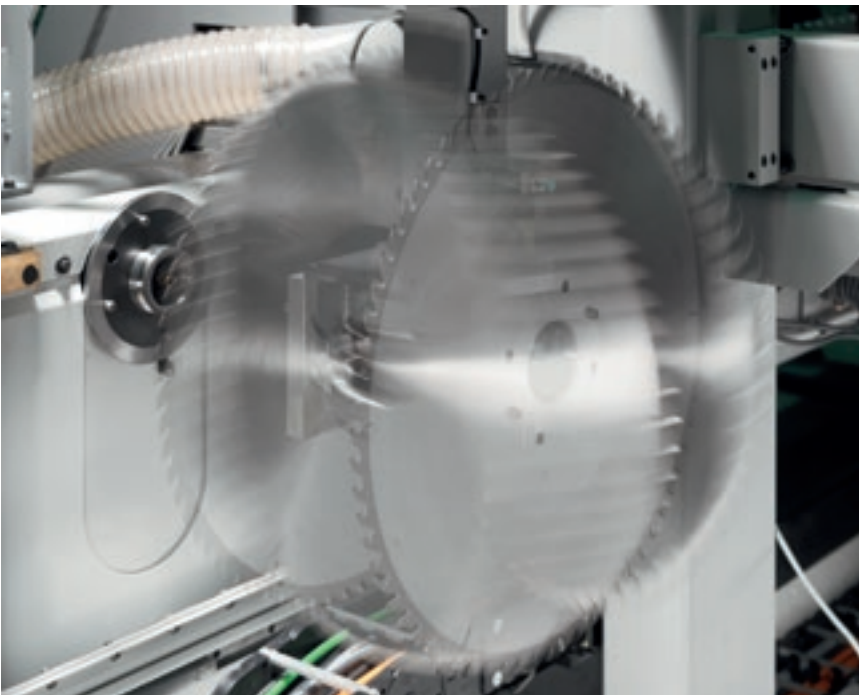
Patentiert Systeme für einfache
und schnelle Einstellungen.



Das Schnellwechselsystem ist die **schnellste, ergonomischste und sicherste** Vorrichtung für den Sägeblattwechsel ohne Zuhilfenahme eines Werkzeugs.

Schnelle und präzise Werkzeugeinstellung durch die elektronische Regulierung des Vorritzers mit der Digiset-Vorrichtung.

Automatische Ausrichtung des Vorritzers. Das patentierte System ist in der Lage, den Vorritzer innerhalb weniger Sekunden automatisch auf das neue Sägeblatt auszurichten. Dies gestattet eine Verringerung der Bestückungszeiten, Probeschnitte und Fehlermöglichkeiten und bringt eine Produktivitätssteigerung sowie Kostensenkungen beim Schärfen.



Dank des robotergesteuerten Wechselsystems des Hauptsägeblatts und der zugehörigen Software lässt sich das Sägeblatt **in wenigen Sekunden komplett automatisch auswechseln**. Damit ist neben einer präzisen Einstellung die Verkürzung der Zykluszeiten gewährleistet.

OPTIMIERTE ZUFÜHRUNG FÜR GROSSE VOLUMINA

Auf Anfrage sind auch Speziallösungen für die Handhabung der Stapel und die Zuführung den Ausstoß der Platten erhältlich.



Die Drehstation ist in der Lage den Plattenstapel so zu drehen, dass er vor und nach der Drehung auf den Bezugspunkt ausgerichtet bleibt. Die Vorrichtungen zum Festspannen der Platten verhindern das Verrutschen des Stapels während der Drehung.



Durch den speziellen Aufbau des Hubtischrahmens wird das direkte Beladen mit Hilfe eines Staplers ermöglicht.



Motorisierte oder leerlaufende vorgelagerte Einlaufrollenbänder ermöglichen die Zuführung und den eventuellen seitlichen oder rückwärtigen Auswurf der Plattenstapel.

Vorgelagerte Einlaufrollenbahn auf zwei Ebenen. Durch ihren geringen Platzbedarf am Boden ermöglicht die zweistöckige Bauform der vorgelagerten Einlaufrollenbahn eine optimale Nutzung des verfügbaren Raums, besonders in Produktionsstätten mit zu wenig Platz für zwei nebeneinander verlaufende Rollenbahnen.

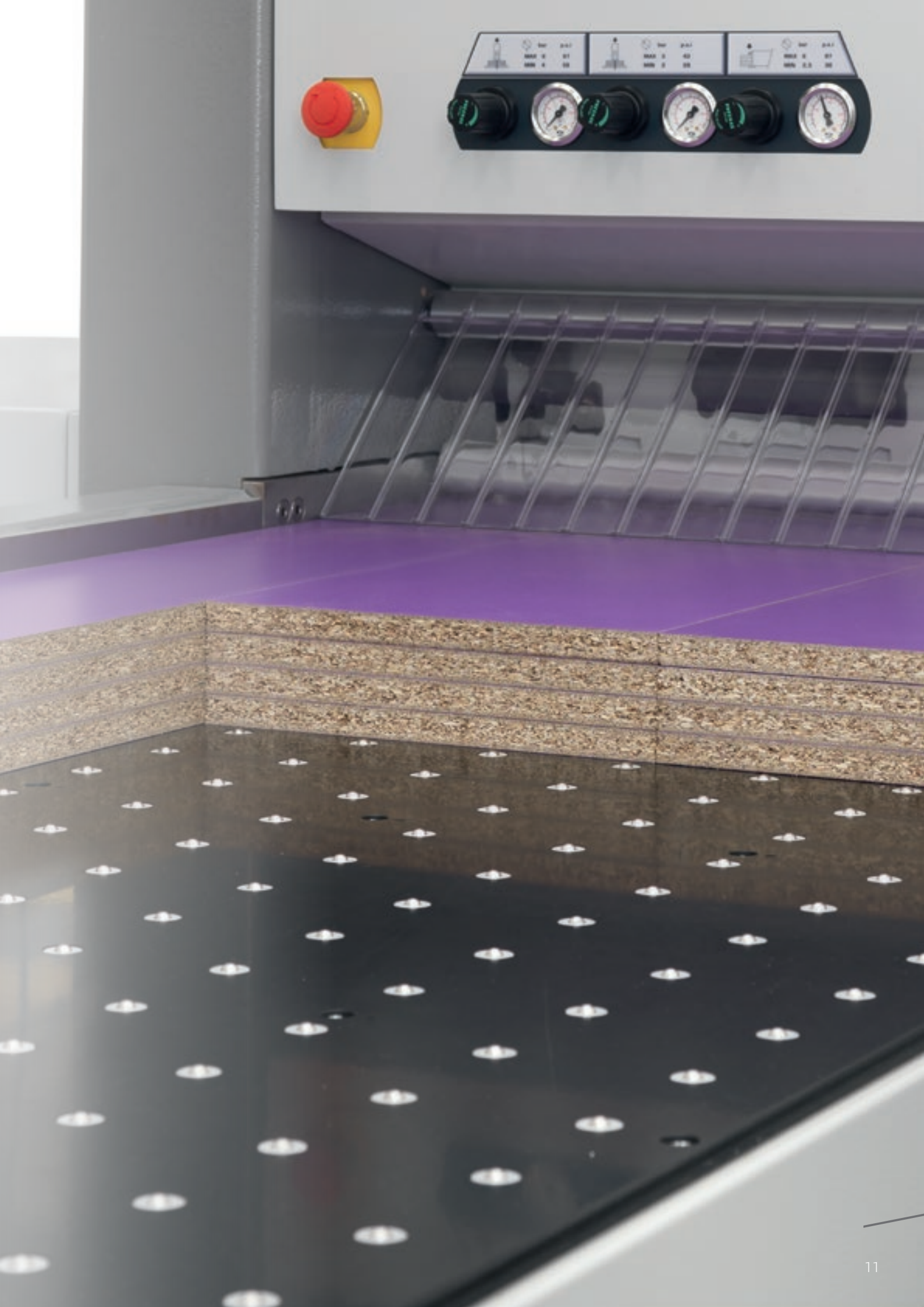
TWIN PUSHER

ZWEI PLATTENAUFTEILSÄGEN IN EINER

Der Twin Pusher, ein exklusives Patent für alle Plattenaufteilsägen von Biesse, besteht aus zwei sich ergänzenden Schiebern. Das Vorhandensein eines Zusatzanschlags gestattet das unabhängige Aufteilen von bis zu 650 mm breiten Streifen.

Produktivitätssteigerung bis zu 40%,
optimales Management der Produktionsspitzen
und Kapitalrendite bereits im ersten Jahr.





PRODUKTIVITÄTS-STEIGERUNG BIS ZU 60%

Zwei unabhängige Schnittstationen auf einer
einigen Plattenaufteilsäge.



Zusätzlicher Schieber bestehend aus
zwei unabhängigen, CNC-gesteuerten
Zangen mit seitlicher Positionierung. Das
Vorhandensein eines Zusatzanschlags
gestattet das unabhängige Aufteilen von
bis zu 1200 mm breiten Streifen.



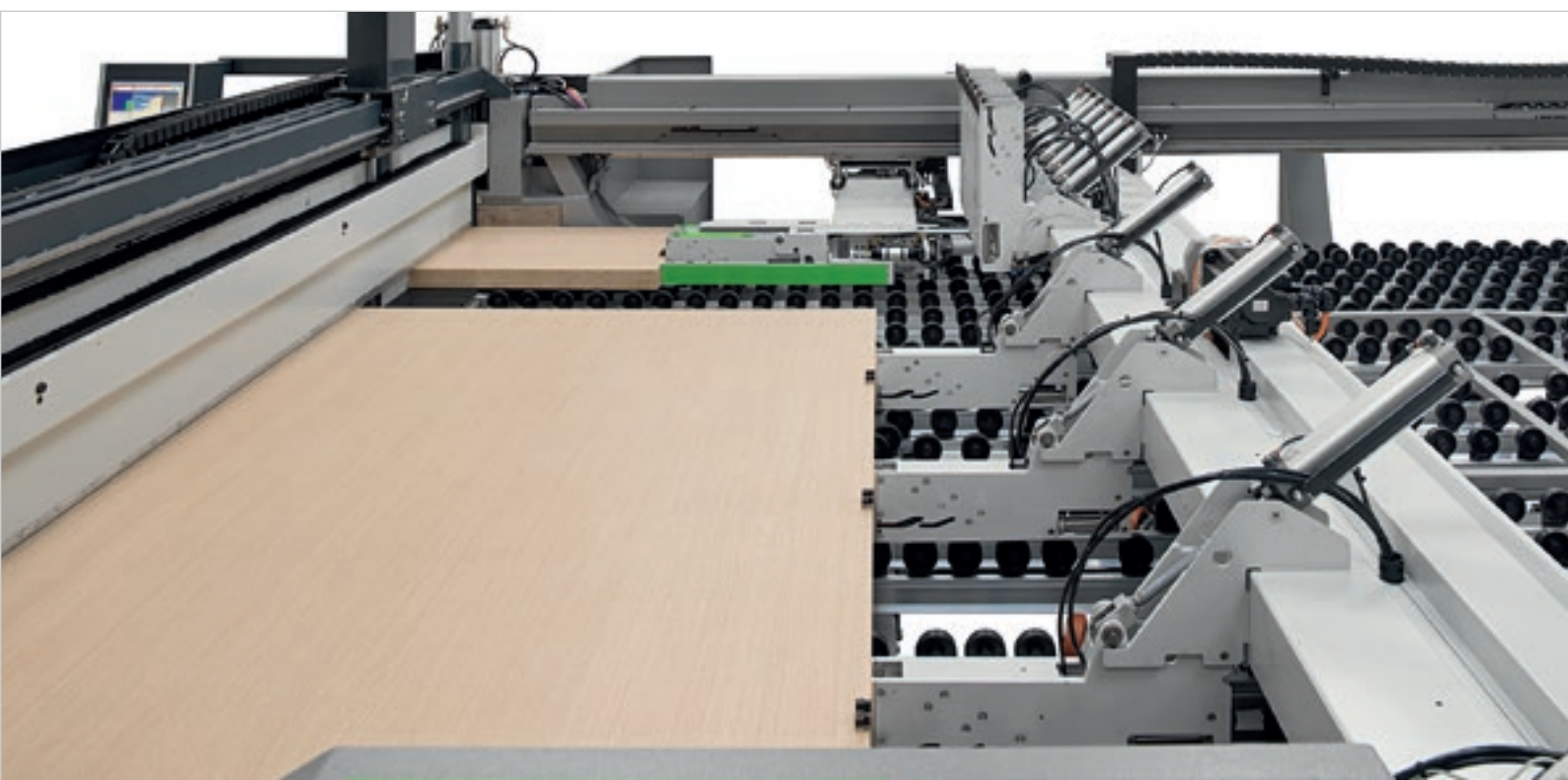
Differenzierter Querschnitt auch von
schmalen Streifen.



Queraufteilung des letzten Streifens während der nächste Platten-Stapel beschickt oder gedreht wird.



Quer- und Längsaufteilung in einem einzigen Bearbeitungszyklus.

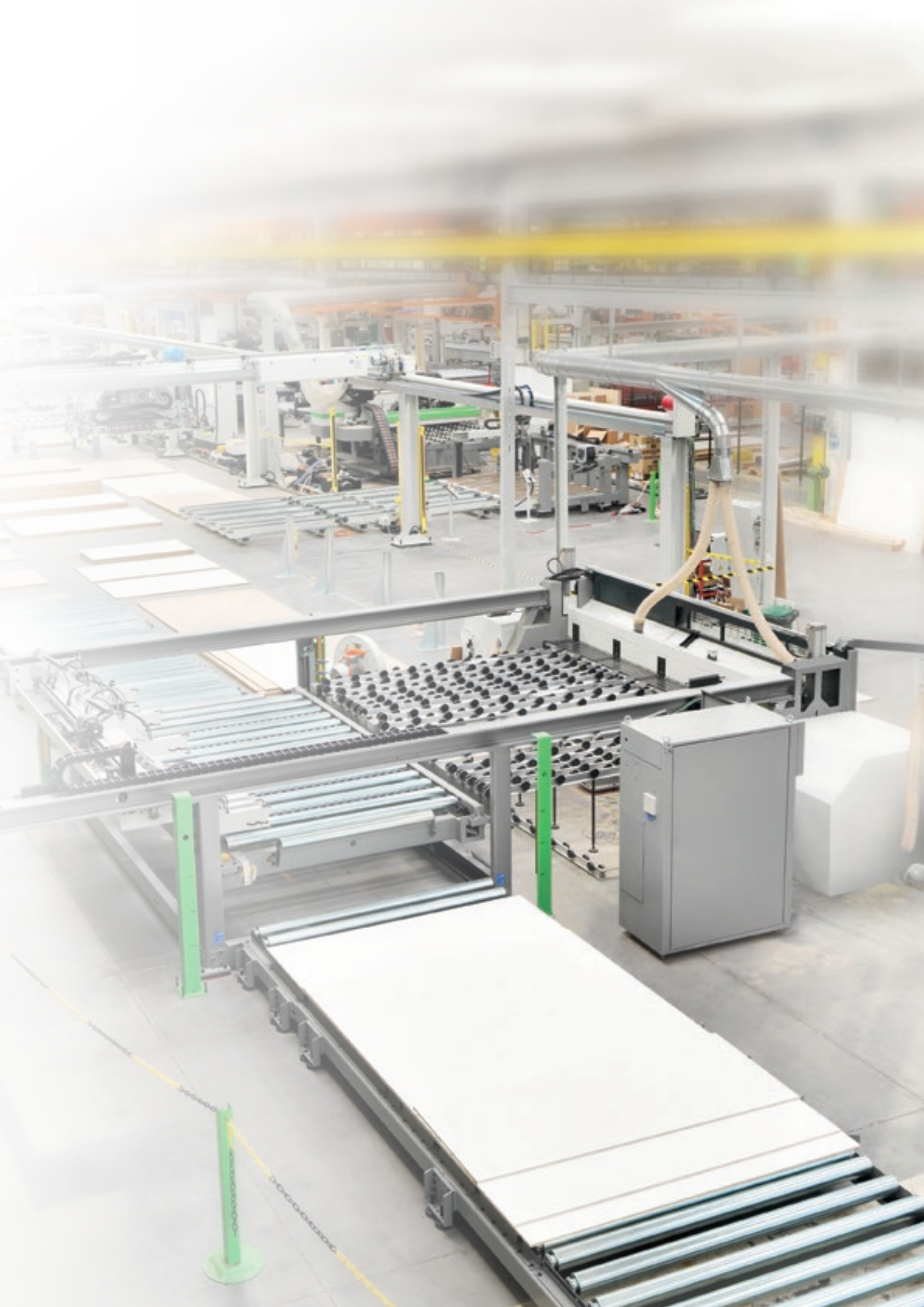


PRODUCTION LINES

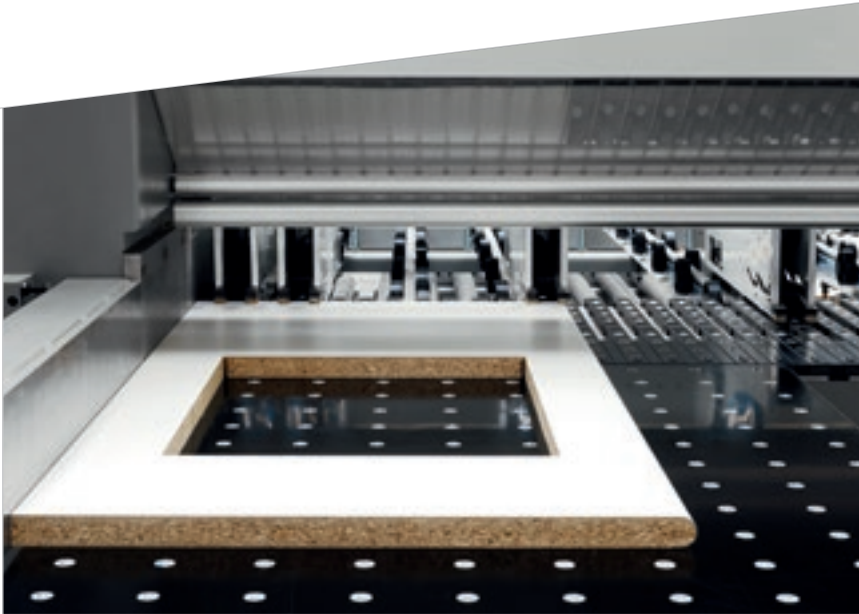
WETTBEWERBSFÄHIGE INDIVIDUALITÄT

Biesse Systems ist ein Expertenteam, wenn es um Produktionsprozesse im großen Maßstab geht. Biesse Systems bietet integrierte Zellen und Anlagen, welche in der Lage sind, durch Kombination der Massenproduktionsbedürfnisse mit dem vom Endverbraucher verlangten hohen Grad an Individualität des Endproduktes, die Wettbewerbsfähigkeit der Kunden zu maximieren.

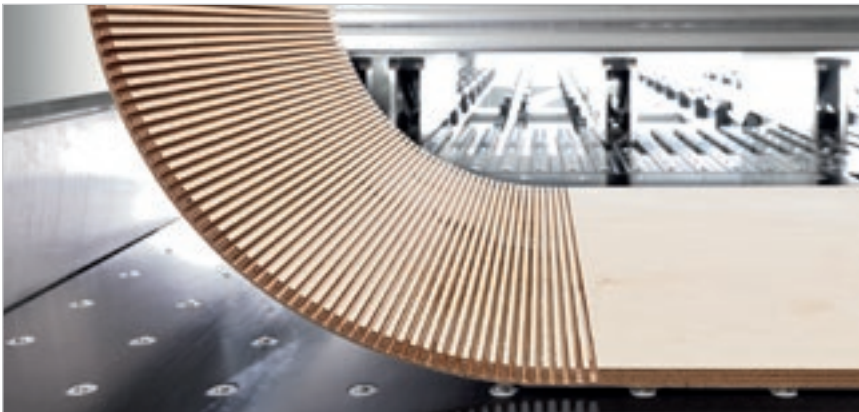
Maßgeschneiderte Fertigung von schlüsselfertigen Fabriken, Einbindung von Lösungen der Biesse Group mit ergänzenden Softwareanwendungen und Maschinen, über 1000 installierte Anlagen weltweit.



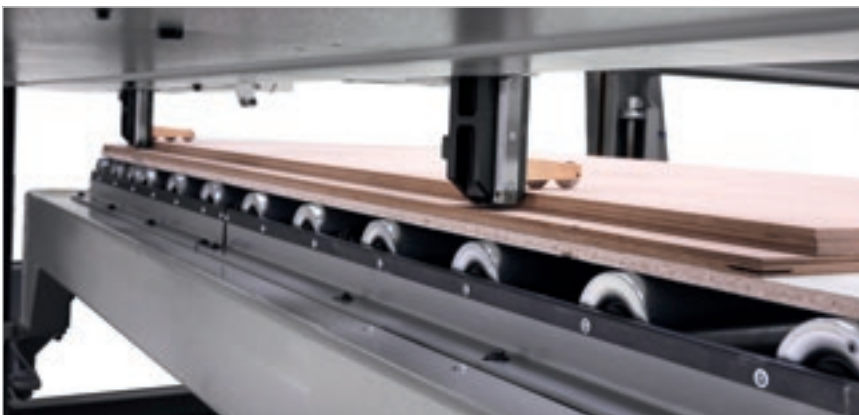
EINE ANTWORT AUF JEDE ANFORDERUNG



Software und elektronische Vorrichtungen zum Ausführen von Fensterschnitten und Nuten an Platten. Speicherungsmöglichkeit der Pläne in der numerischen Steuerung.

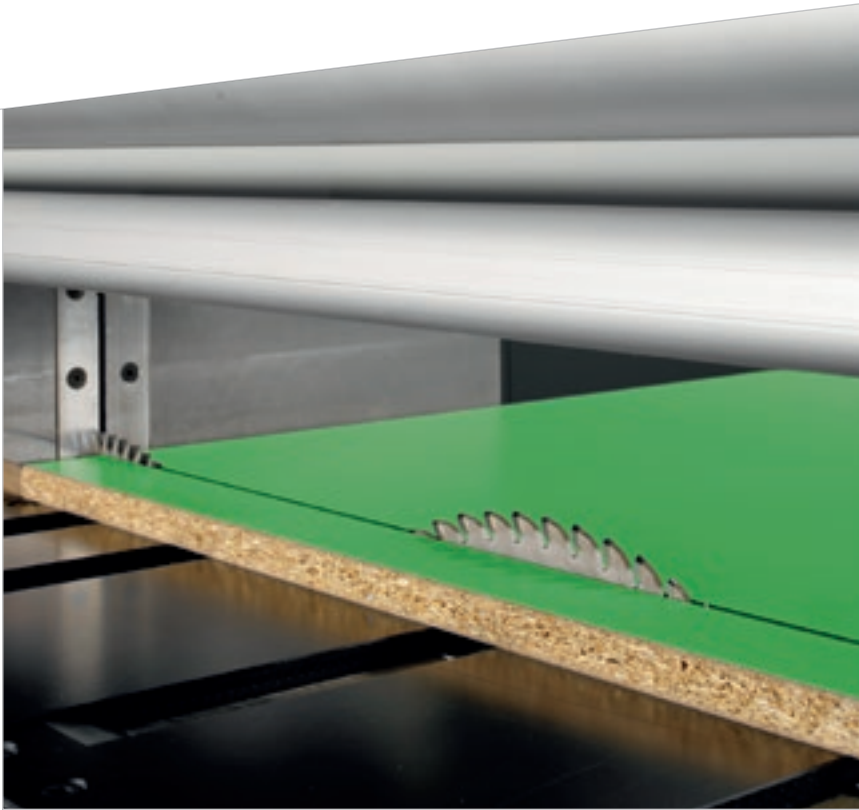


System für die automatische Ausführung von Nuten, deren Breite mittels der numerischen Steuerung programmiert werden kann. Die Nuttiefe kann entweder manuell außen am Maschinenkörper bei laufenden Sägeblättern oder durch eine elektronische Vorrichtung eingestellt werden.



Platten mit geringer Stärke können vom Hubtisch mit speziellen elektronisch gesteuerten Abschiebeeinheiten beschickt werden. Eine Logik mit patentierten Rückhaltepunkten verhindert beim Abschieben das die darunterliegenden Platten nicht mit abgeschoben werden.

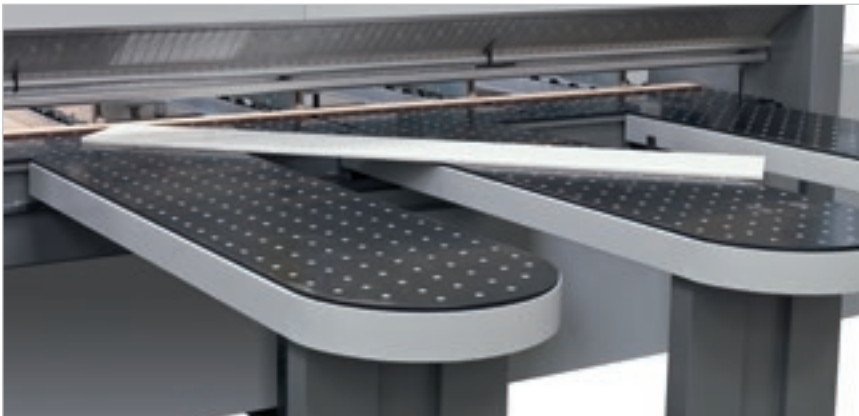
Technologische Lösungen für jede Bearbeitungsanforderung.



PFS-Funktion für die Ausführung von Schnitten von Soft- und Postform-Platten. Ein Spezialprogramm der numerischen Steuerung gestattet das perfekte Einschneiden sowohl des Eintrittspunktes als auch des Austrittsprofils. Das Ausbrechen spröder und empfindlicher Materialien wird vermieden (patentiert).

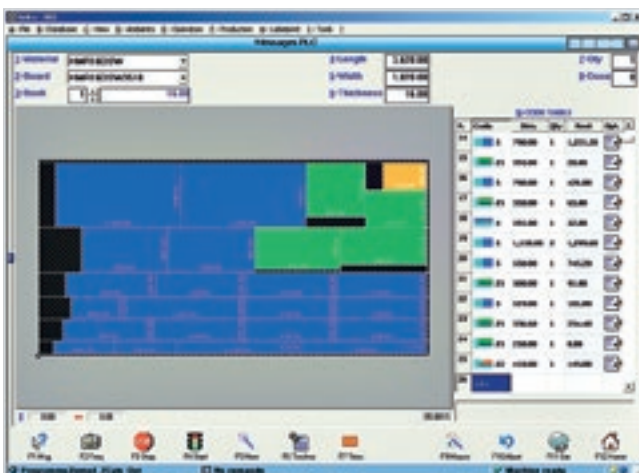


Automatische Vorrichtung für Schrägschnitte.



BENUTZERFREUNDLICHKEIT UND OPTIMIERUNG DER BEARBEITUNGEN

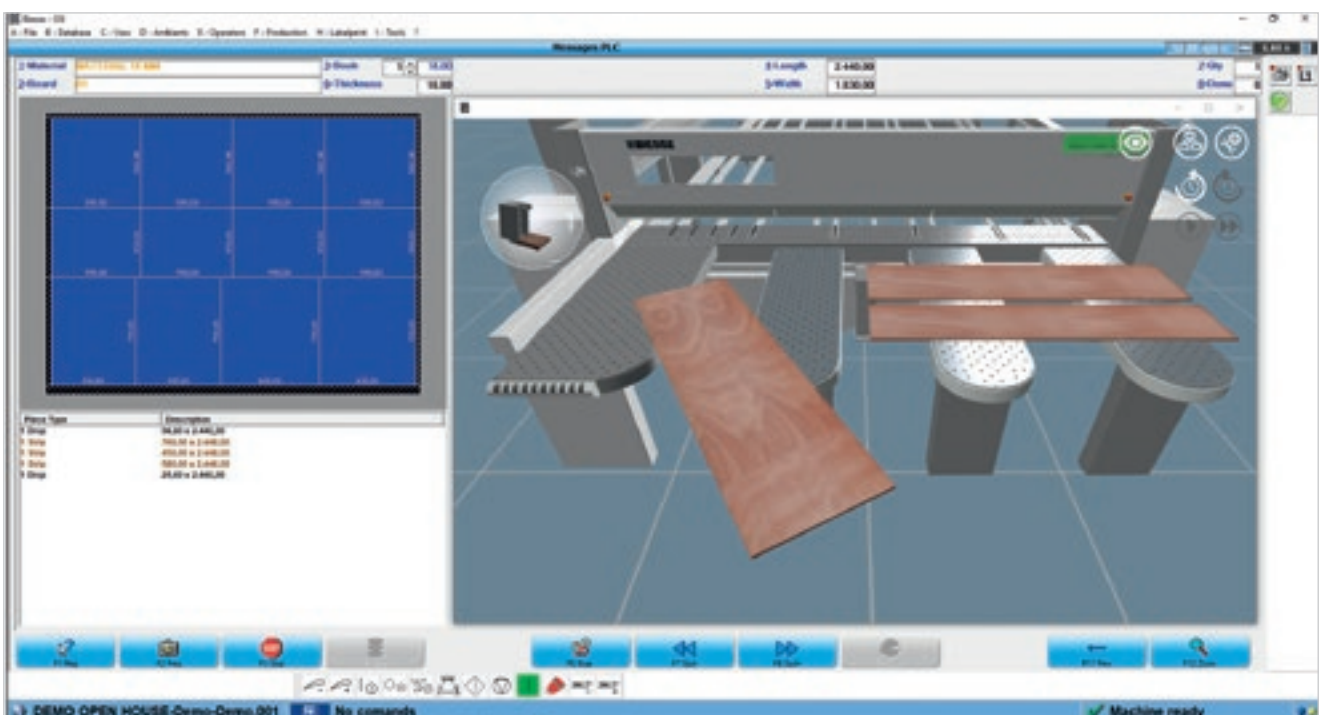
Die numerische Steuerung OSI (Open Selco Interface) garantiert die vollkommen automatische Verwaltung der Schnittpläne und optimiert die Achsenbewegungen (Schieber, Sägewagen und Seitenausrichter). Sie stellt den korrekten Sägeblattüberstand gegenüber dem aufzuteilenden Paket sicher, berechnet die beste Schnittgeschwindigkeit aufgrund der Pakethöhe und der Besäumschnitte und trägt dazu bei, immer die bestmögliche Schnittqualität zu erreichen.



Leichte Programmierung der Schnittpläne.

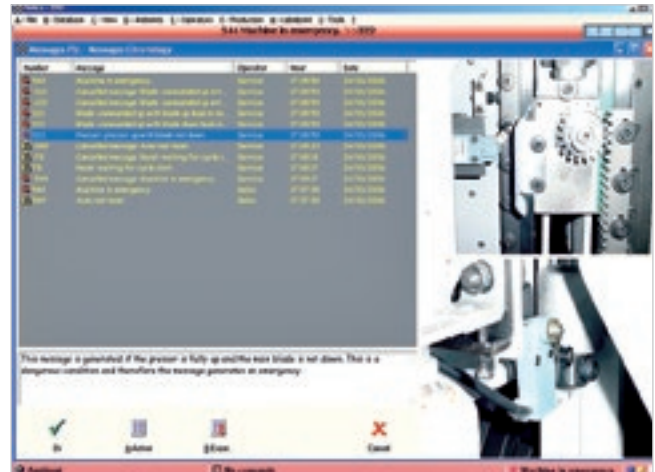


Grafische Echtzeitsimulation mit Meldungen und Informationen für den Bediener.

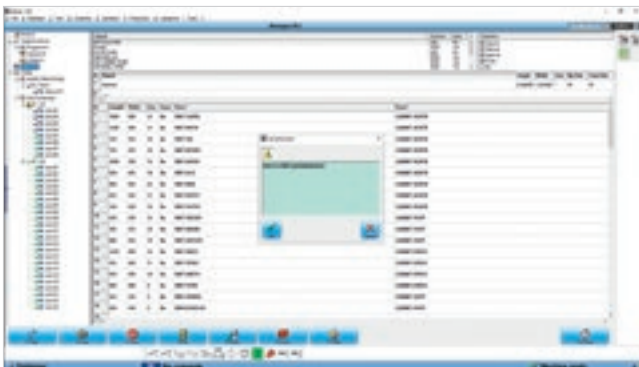




Interaktives Programm für die einfache und schnelle Ausführung von Schnitten und Nuten auch bei Rest-Platten.



Ein wirksames Diagnose- und Fehlersuchprogramm liefert vollständige Informationen (Fotos und Texte) und stellt eine rasche Lösung eventueller Probleme sicher.

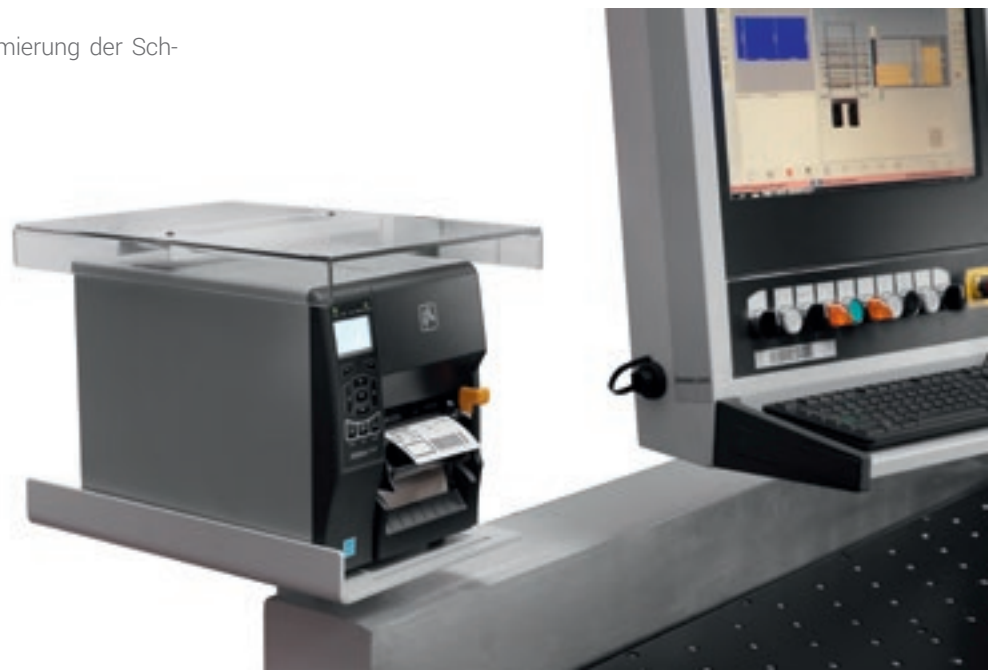


Quick Opti

Einfache und intuitive Software für die Optimierung der Schnittpläne direkt an der Maschine.

Etikettierung.

Eine Spezialsoftware gestattet die Erstellung von individuell gestalteten Etiketten und deren Druck in Echtzeit direkt an der Maschine. Die verfügbaren Informationen können auch als Barcode gedruckt werden.



SOFTWARE FÜR DIE INTELLIGENTE UND UNTERSTÜTZENDE VERWALTUNG DER SCHNITTPLÄNE



B_OPTI IST DIE ZUR GÄNZE HAUSINTERN ENTWICKELTE OPTIMIERUNGSSOFTWARE FÜR SCHNITTPLÄNE. AUSGEHEND VON DER LISTE DER ZU PRODUZIERENDEN WERKSTÜCKE UND DER VERFÜGBAREN PLATTEN BERECHNET DIE SOFTWARE DIE BESTE LÖSUNG DURCH MAXIMALE VERRINGERUNG DES MATERIALVERBRAUCHS, DER SCHNITTZEITEN UND PRODUKTIONSKOSTEN.

- ▣ Einfache und intuitive Schnittstelle
- ▣ Hohe Zuverlässigkeit der Berechnungsalgorithmen für Produktionschargen der Klein- und Mittelbetriebe
- ▣ Automatischer Import der von der Software generierten Schnittlisten für die Planung der Möbel und/oder ERP-Verwaltungssysteme



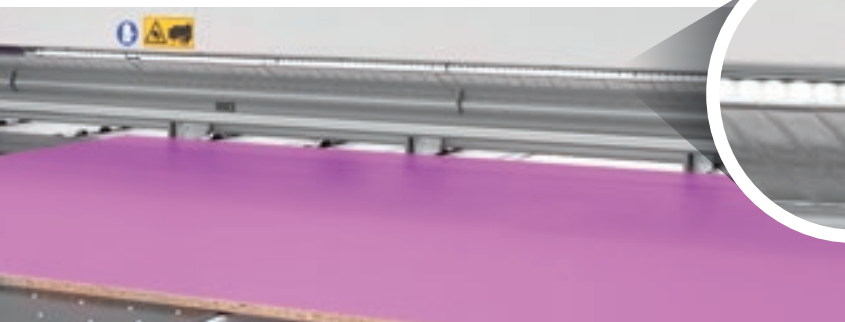


TRACKING LIGHT

LÖSUNGEN FÜR EINE EINFACHE,
ERGONOMISCHE UND EFFIZIENTE BEDIENUNG
DER MASCHINE.



Tracking Light ist die von Biesse entwickelte Lösung, die den Bediener in den verschiedenen Arbeitsphasen unterstützt. Sie besteht aus einem Streifen mit dynamischen LEDs auf der Schneidanlage. Die LEDs zeigen je nach Farbe, die sie annehmen, die verschiedenen Arbeitsphasen an und führen den Bediener zu einer einfachen und intuitiven Bedienung der Maschine. Der Bediener kann jederzeit, sicher den Maschinenzustand überwachen, ohne die Simulation am Bildschirm zu kontrollieren und damit jeglichen Fehler vermeiden.



WEISSE LEDs

Blinkende weiße LEDs zeigen die Lade-
phase der Platte in die Maschine und die
Breite des zu ladenden Werkstücks an.



BLAUE LEDs

Die blauen LEDs melden, dass die Platte
bearbeitet wird und die auslaufenden Teil-
e weiteren Bearbeitungen unterliegen.

DAS TRACKING LIGHT UNTERSTÜTZT DEN BEDIENER BEI MANUELLEN VORGÄNGEN UND FÜHRT IHN WÄHREND DES GESAMTEN VORGANGS

- Keine Fehlermöglichkeit
- Optimierte Arbeitsorganisation
- Flüssige und effiziente Schnittzyklen
- Einfache Bedienung
- Funktionelles Design



EINE VORRICHTUNG, UM IHRE TECHNOLOGIEN NOCH INTELLIGENTER ZU MACHEN.

DYNAMISCHE LED-ANZEIGEN

Die bewegten weißen LEDs zeigen die manuelle Drehrichtung der Werkstücke an, während die LEDs mit stärkerem Licht genau der Breite des zu ladenden Werkstücks entsprechen.



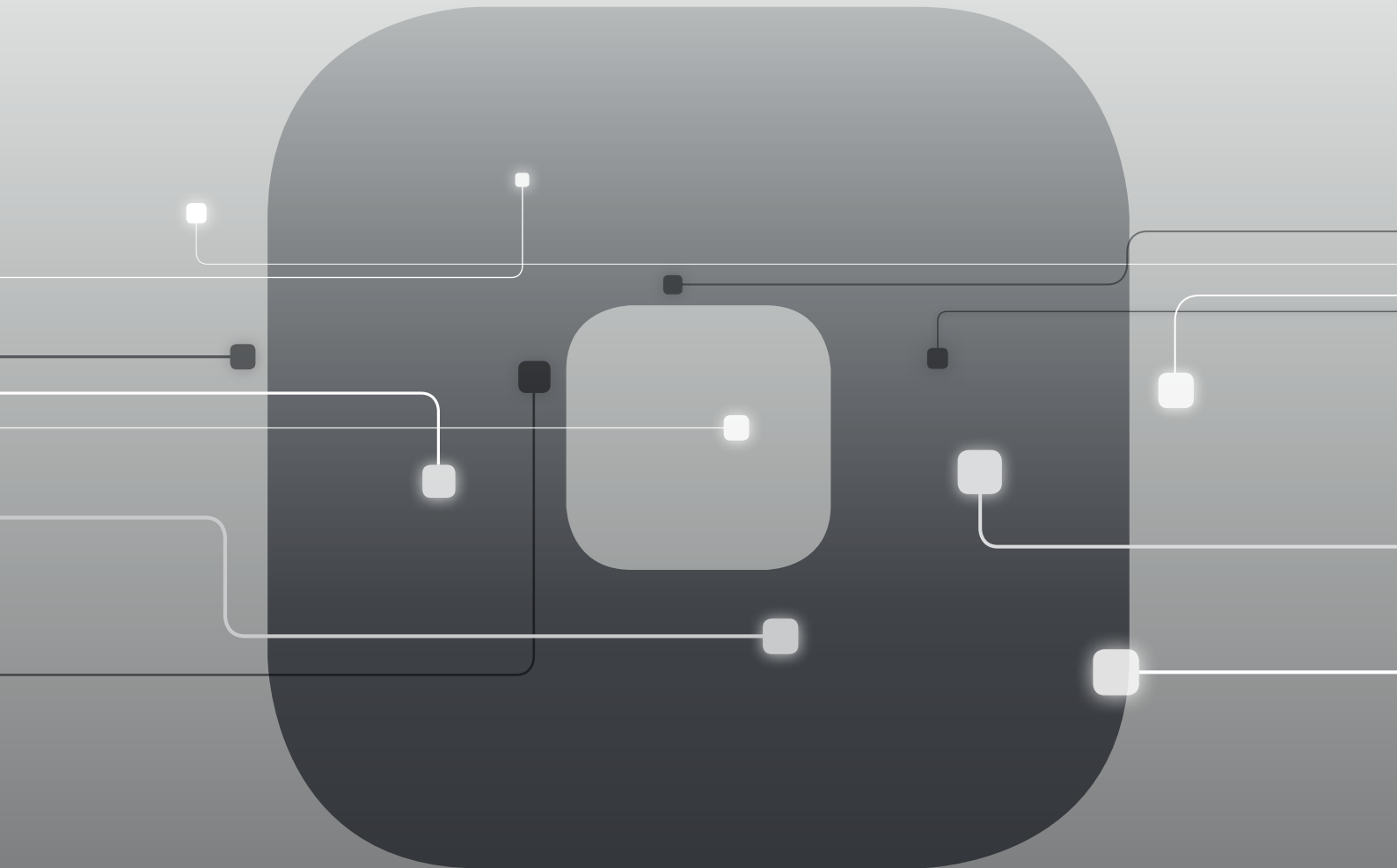
GRÜNE LEDs

Die grünen LEDs zeigen an, dass die Schneidphase beendet wurde und die auslaufende Platte keinen weiteren Bearbeitungen unterliegt.



SOPHIA

MEHRWERT DURCH DIE MASCHINEN



SOPHIA ist die IoT-Plattform von Biesse, die in Zusammenarbeit mit Accenture entstand und den Kunden zu einer großen Vielfalt an Leistungen verhilft, um die Arbeit zu vereinfachen und rationell zu verwalten.

Die Plattform gestattet den Versand von Informationen und Daten zu den verwendeten Technologien in Echtzeit, um die Leistungen und die Produktivität der Maschinen und der Anlagen zu optimieren.

□ **10% KOSTENSENKUNG**

□ **50% VERKÜRZUNG DER
STILLSTANDZEIT DER MASCHINE**

□ **10% MEHR
PRODUKTIVITÄT**

□ **80% VERKÜRZUNG DER
DIAGNOSEZEIT EINES PROBLEMS**

**SOPHIA VERLEGT DIE INTERAKTION
ZWISCHEN KUNDEN UND SERVICE AUF
EINE HÖHERE EBENE.**

iOT
SOPHIA

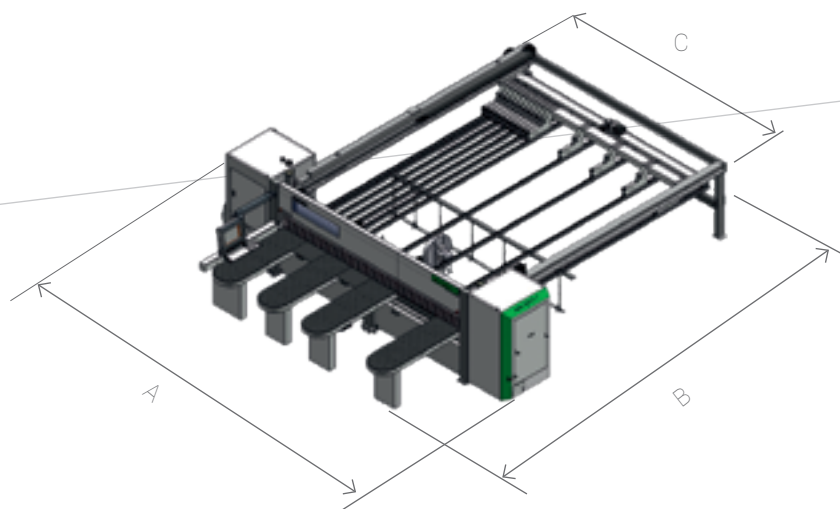
IoT - SOPHIA bietet mit der Ferndiagnose, der Analyse der Maschinenstillstände und der Störungsvorbeugung maximale Einsicht in die spezifischen Leistungen der Maschine. Der Service bietet auch die ständige Verbindung mit dem Kontrollzentrum, Anrufeinbindung in die Client-App mit prioritärem Meldungsmanagement und einen Inspektionsbesuch zur Diagnose- und Leistungsüberprüfung innerhalb der Garantiezeit. Durch SOPHIA kommt der Kunde in den Genuss einer vorrangigen technischen Kundenbetreuung.

PARTS
SOPHIA

PARTS SOPHIA ist das neue, einfache, intuitive und personalisierte Tool von Biesse für die Ersatzteilbestellung. Das Portal bietet Kunden, Händlern und Niederlassungen die Gelegenheit, mit einem individuellen Account zu navigieren, die stets aktualisierten technischen Unterlagen für die gekauften Maschinen einzusehen, einen Ersatzteil-Einkaufswagen zu erstellen, mit Anzeige des Lagerbestands in Echtzeit und der entsprechenden Preisliste und den jeweiligen Stand der Bestellung zu überwachen.

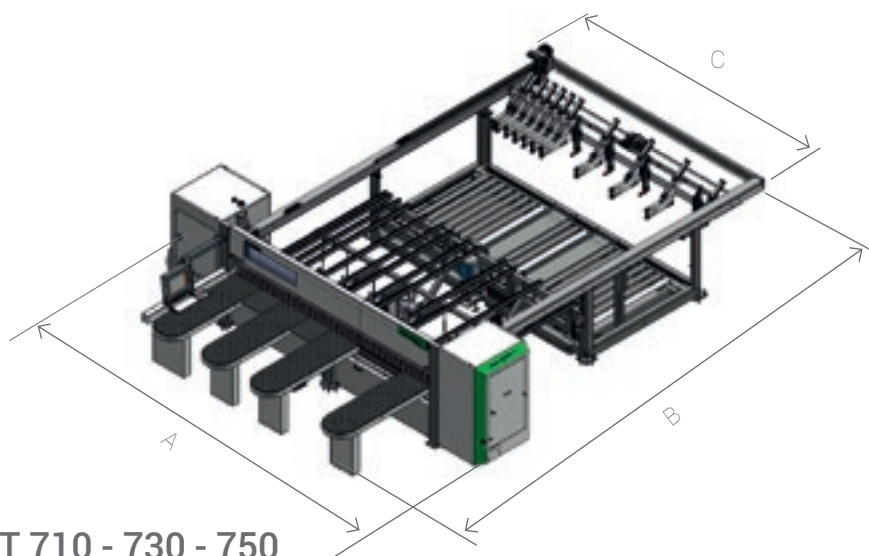
 **Biesse**

TECHNISCHE DATEN



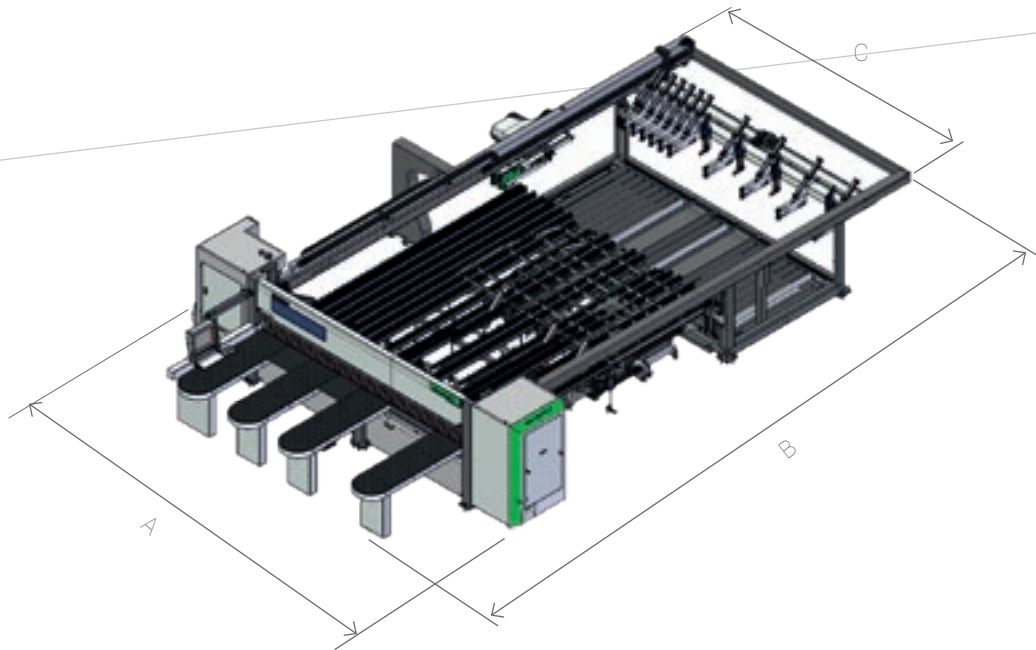
SELCO WN 710 - 730 - 750

	3800X3200	4500X4500	5900X5700
	mm	mm	mm
A	6370	7070	8470
B	7070	8370	9570
C	4210	4910	6310



SELCO WNT 710 - 730 - 750

	3800X2200	4500X2200	4500X3000	5900X2200	5900X3000
	mm	mm	mm	mm	mm
A	6370	7070	7070	8470	8470
B	9320	9320	11120	10320	11120
C	4210	4910	4910	6310	6310



SELCO WNTR 710 - 730 - 750

	4500X2200	4500X3000	5900X2200	5900X3000
	mm	mm	mm	mm
A	7070	7070	8470	8470
B	11570	12920	12920	14270
C	4910	4910	6310	6310

		710	730	750
Maximaler Sägeblattüberstand	mm	107	127	152
Motor Hauptsägeblatt	kW	18,5		22
Motor Vorritzer	kW	2,2		
Verschiebung des Sägeblattschlittens		Brushless-Motor		
Geschwindigkeit des Sägeblattschlittens	m/min	0-150	0-185	
Verschiebung des Schiebers		Brushless-Motor		
Geschwindigkeit des Schiebers	m/min	90	90/130	130

Technische Daten und Abbildungen sind nicht verbindlich. Einige Fotos können Maschinen mit Sonderausstattungen wiedergeben. Biesse Spa behält sich das Recht vor, etwaige Änderungen ohne vorherige Ankündigung vorzunehmen.

Äquivalenter Schalldruckpegel an der Bedienerstelle während der Arbeit (LpA) dB(A) 82,76. Umweltberichtigungsfaktor (K) dB(A) 5,35. Schalleistungspegel während der Arbeit (LwA) dB(A) 106,14. Momentanspitzen-schalldruckpegel an der Bedienerstelle während der Arbeit mit Wiegenetzwerk dB(C) < 130. Messungenauigkeit K = 4 dB (A).

Die Messung erfolgte unter Einhaltung der Normen ISO 3746, ISO 11202. Bei den angegebenen Geräuschpegeln handelt es sich um Emissionspegeln. Sie stellen nicht notwendigerweise sichere Betriebspegel dar. Obwohl ein Verhältnis zwischen Emissions- und Expositionspegeln besteht, kann dieses nicht in zuverlässiger Weise für die Festlegung, ob weitere Vorsichtsmaßnahmen erforderlich sind oder nicht angenommen werden. Die Faktoren zur Bestimmung des realen Belastungsniveaus, denen die Arbeitskraft ausgesetzt ist, schließen die Belastungsdauer, die Eigenschaften des Arbeitsumfeldes andere Emissionsquellen wie die Anzahl der Maschinen und andere angrenzende Bearbeitungen ein. Auf jeden Fall ermöglichen es diese Informationen dem Benutzer der Maschine die Gefahren und Risiken besser einschätzen zu können.

NACHHALTIGE KUNDENBETREUUNG

SERVICES bietet unseren Kunden eine Vielzahl an Möglichkeiten.



MODERNE DIAGNOSEMÖGLICHKEITEN

Wir stehen Ihnen digital und mit Hilfe modernster IOT-Lösungen zur Verfügung.



WELTWEITES NETZWERK

Wir sind mit 39 Filialen, mehr als 300 zertifizierten Händlern in 120 Ländern sowie Ersatzteillagern in Amerika, Europa und dem Fernen Osten vor Ort.



SOFORT VERFÜGBARE ERSATZTEILE

Feststellung, Versand und Lieferung von Ersatzteilen schnell und für jeden Bedarf.



BREITES SCHULUNGSANGEBOT

Zahlreiche standardisierte und kundenindividuelle Schulungen sind vor Ort bei unseren Kunden, online oder in unseren Schulungszentren möglich.



WERTVOLLE SERVICES

Ein umfassendes Angebot an Services und Software für die kontinuierliche Verbesserung der Leistungen unserer Kunden.

EXZELLENTES SERVICE-NIVEAU

+550

HOCHSPEZIALISIERTE
TECHNIKER UNTERSTÜTZEN
WELTWEIT UNSERE KUNDEN

90%

DER FÄLLE AUFGRUND EINES
MASCHINENSTILLSTANDES
WERDEN MIT EINER
REAKTIONSZEIT UNTER 1
STUNDE BEANTWORTET

+100

EXPERTEN STEHEN
UNSEREN KUNDEN ÜBER
FERN- UND TELESERVICE
ZUR VERFÜGUNG

92%

DER
ERSATZTEILBESTELLUNGEN
WERDEN INNERHALB VON 24
STUNDEN BEARBEITET

+50.000

ARTIKEL SIND IN UNSEREN
ERSATZTEILLAGER
VORRÄTIG

+5.000

PRÄVENTIVE
WARTUNGSBESUCHE

80%

DER ANFRAGEN KÖNNEN
ONLINE VIA TELESERVICE
GELÖST WERDEN

96%

DER
ERSATZTEILBESTELLUNGEN
WERDEN INNERHALB DES
ANGEGEBENEN DATUMS
BEARBEITET

88%

DER FÄLLE KÖNNEN DURCH
UNSERE TECHNIK BEIM
ERSTEN EINSATZ VOR ORT
GELÖST WERDEN

MADE WITH BIESSE

VAN DER GUCHT VOM KLEINEN LADEN ZUM GROSSEN REFERENZPUNKT, OHNE AUF DIE EIGENEN WERTE ZU VERZICHTEN

Ideen, Personalisierung, Qualität und angemessener Preis: Das sind die Eckpfeiler von Houtshop Van Der Gucht, das belgische Unternehmen, das es geschafft hat, die Kundenzufriedenheit zu einem großen Geschäft zu machen.

Das Unternehmen, das heute Houtshop Van der Gucht ist, begann am Stadtrand von Temse, wo Prosper Van Der Gucht das Unternehmen in den 30er Jahren gründete. „Mein Großvater begann dieses Abenteuer mit dem Verkauf von Weidenkörben und wechselte dann zum Verkauf von Holz. Wir führen nun in der vierten Generation ein Unternehmen, das ursprünglich als kleiner Laden am Stadtrand begann und über die Jahre gewachsen ist, zunächst dank meines Vaters und jetzt dank uns, der vierten Generation. Das Ergebnis ist ein vollwertiger Betrieb, auf den wir sehr stolz sind“, sagt Nicholas Van Der Gucht, CEO des Unternehmens.

„Dieses Geschäft begann durch den Unternehmergeist meines Großvaters, der 1930 beschloss, einen kleinen Laden im Zentrum der Stadt zu eröffnen. Heute ist aus diesem kleinen Laden ein echtes Unternehmen geworden, das 85 Jahre Arbeit und Erfolg feiern kann und einen Umsatz von 15 Millionen Euro erzielt“, fährt Nicholas Van Der Gucht fort. „Wir wenden uns an verschiedene Zielgruppen: 35 % unserer Kunden gehören dem B2B-Segment an, die restlichen 65 % der B2C-Welt.“

Trotz der jahrelangen Expansion ist das Unternehmen Van der Gucht seinen charakteristischen Merkmalen treu geblieben: der Kontinuität seines Sortiments und der Professionalität seiner Mitarbeiter, die sich dafür einsetzen, dass die Kunden stets professionellen Service und faire Preise erhalten. Die Gruppe beschäftigt 50 Personen, davon zehn Tischler, die in engem Kontakt mit den

bei Biesse gekauften Maschinen arbeiten. „Vor drei Jahren habe ich sehr gute Berichte über beide Biesse-Maschinen und deren Konnektivität gehört. Sophia wird in der Tat meine nächste Investition sein, um die Effizienz meiner Fabrik weiter zu steigern, da ich die verschiedenen Maschinen, die wir gekauft haben, miteinander verbinden kann. Meine erste Investition erfolgte 2016, als ich mich entschied, meine erste Rover B1615 mit 5 Achsen zu kaufen. Die Entscheidung für einen Partner wie Biesse hat es uns ermöglicht, die Bedürfnisse unserer Kunden zu erfüllen, unsere Stärken herauszustreichen und das Arbeitstempo deutlich zu steigern. Mithilfe der Biesse-Maschinen sind wir heute in der Lage, einen Auftrag in exakt der Hälfte der Zeit zu erfüllen, die wir früher gebraucht haben. Dank der Technologie können wir jedes Jahr um 3-4 % wachsen und einen Return on Investment von 15 Millionen Euro erzielen.“

In Italien gegründet,
in der Welt zuhause.

Wir sind ein internationales Unternehmen, das auf die Herstellung von integrierten Fertigungsanlagen und Maschinen für die Verarbeitung von Holz, Glas, Stein, Kunststoff, Verbundwerkstoffen und den Materialien der Zukunft spezialisiert ist.

Mit unserer tief verwurzelten Kompetenz, die durch ein ständig wachsendes weltweites Netzwerk gestärkt wird, unterstützen wir Ihre geschäftliche Entwicklung und beflügeln Ihre Fantasie.

Meister der Materialien – seit 1969.

Wir vereinfachen Ihren Fertigungsprozess und bringen damit das Potenzial jedes Materials zum Strahlen.



