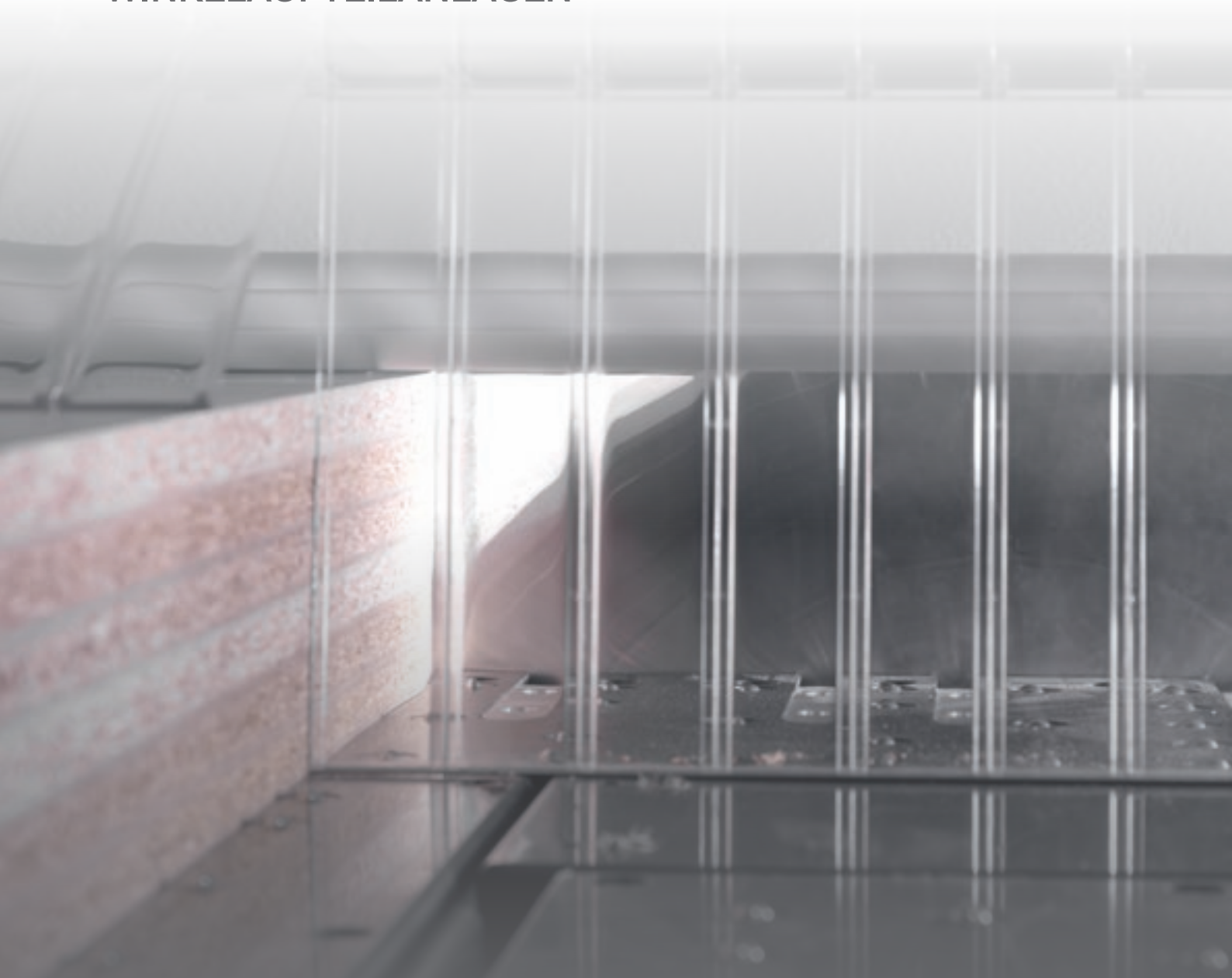
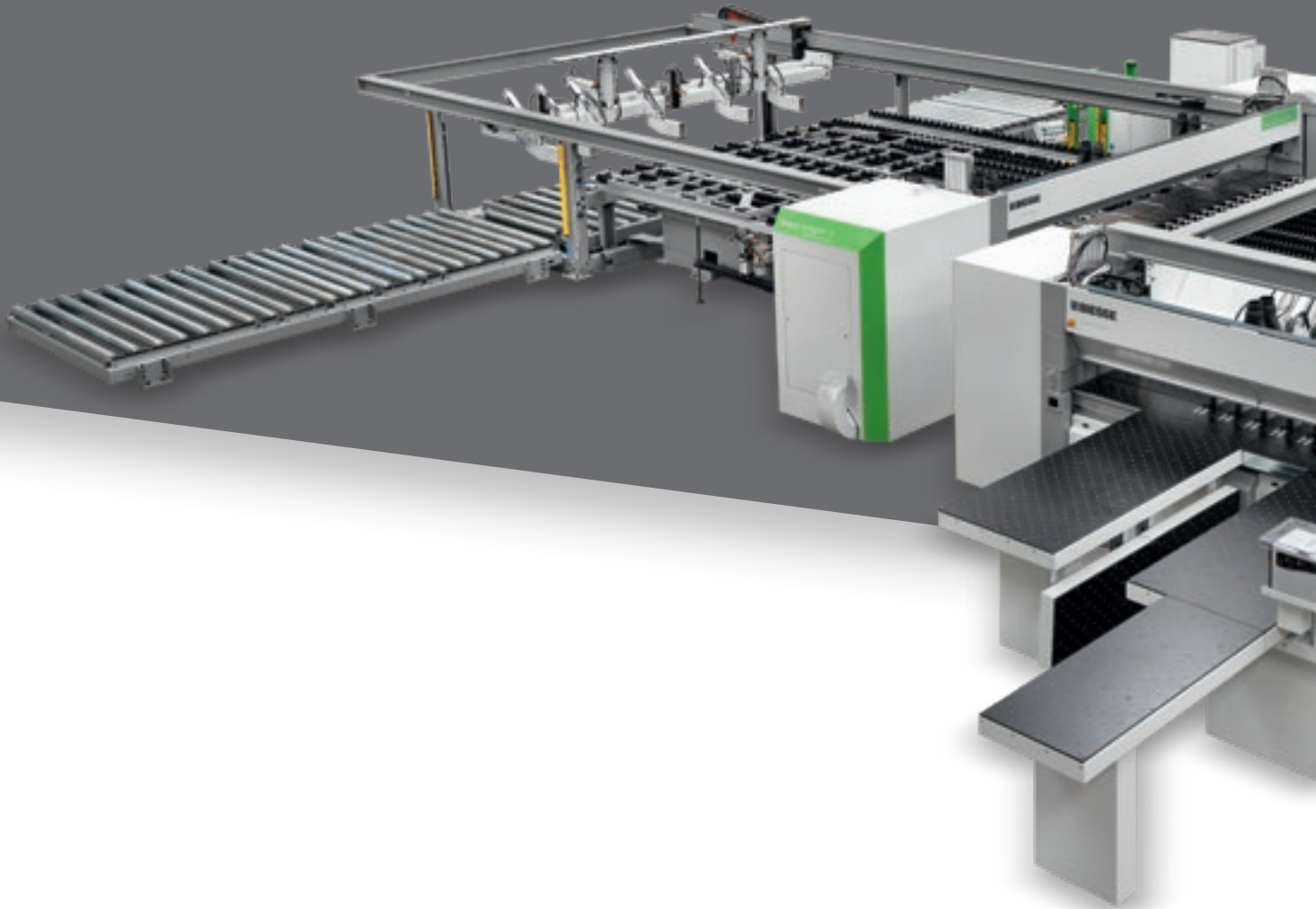


SEL CO WNA 7

WINKELAUFTEILANLAGEN



AUS ROHPLATTEN ENTSTEHEN GROSSARTIGE ERGEBNISSE



DER MARKT VERLANGT

eine Veränderung der Produktionsprozesse, die es gestattet, die **größtmögliche Anzahl an Aufträgen anzunehmen**. Dabei müssen hohe Qualitätsstandards und die kundenspezifische Konfiguration der Produkte mit **schnellen und sicheren Lieferzeiten** gewahrt und die Ansprüche der hoch automatisierten Industrie erfüllt werden.

BIESSE ANTWORTET

mit **technologischen Lösungen**, die technisches Geschick sowie Prozess- und Materialkenntnis unterstützen und deren Wert hervorheben. **SELCO WNA 7** ist eine für die Bedürfnisse der Möbelindustrie entwickelte Baureihe von Plattenaufteilanlagen und zwei vollkommen unabhängigen Schnittlinien und automatischer Zuführung. **SELCO WNA 7** ist DIE innovative, in ihrem Segment konkurrenzlose Lösung, wenn es um Produktivität und Flexibilität geht.



SELCO WNA 7

- AUSGEZEICHNETE SCHNITTQUALITÄT
- PRÄZISE BEARBEITUNG GROSSFLÄCHIGER PLATTEN
- MAXIMALE PRODUKTIVITÄT BEI JEDEM SCHNITTPLAN
- VIELE KONFIGURATIONSMÖGLICHKEITEN
- PERFEKTE EINBINDUNG IN AUTOMATISIERTE PRODUKTIONSLINIEN

HERVORRAGENDE SCHNITTQUALITÄT

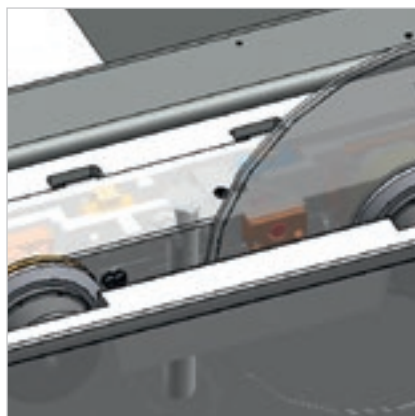
Solider Unterbau für perfekte Stabilität,
ausgezeichnete Bearbeitungsqualität
und dauerhafte Zuverlässigkeit.



Die optimale Gewichtsverteilung auf den beiden Führungen sorgt für einen absolut schwingungsfreien Betrieb und einen perfekt geradlinigen Schnitt.

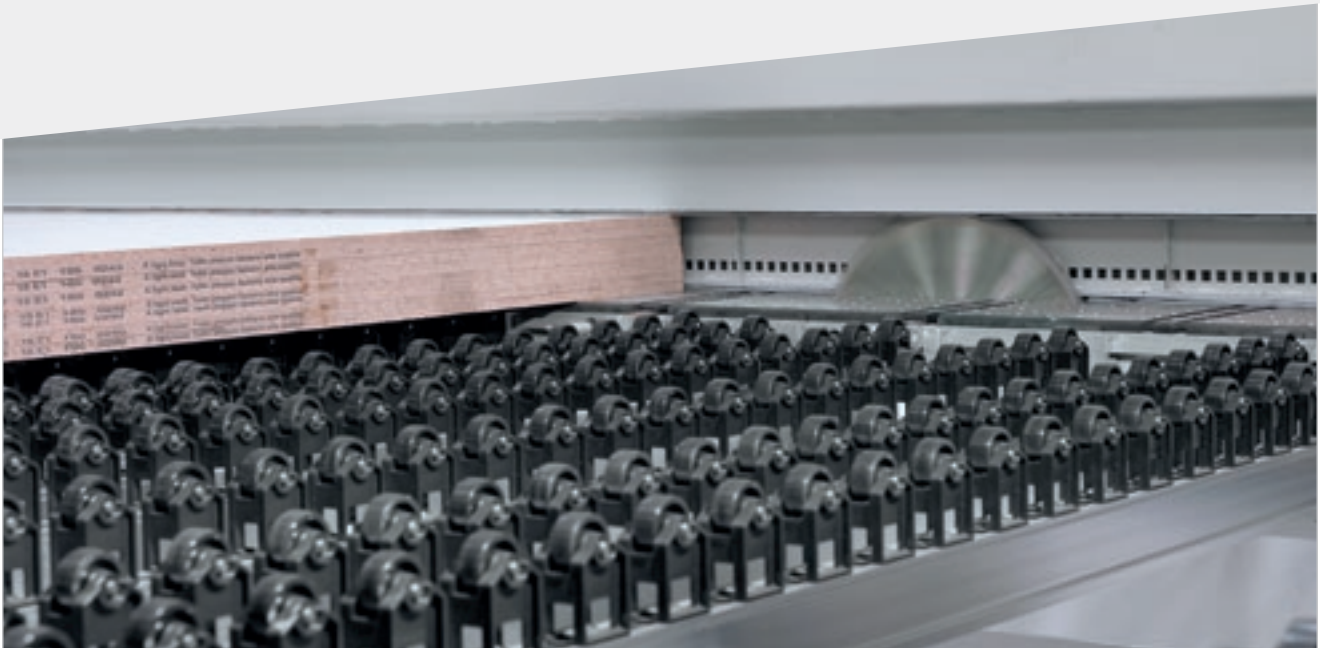


Die motorisierte Anhebung der Sägeblätter gewährleistet eine präzise und schnelle Einstellung des Sägeblattüberstands.

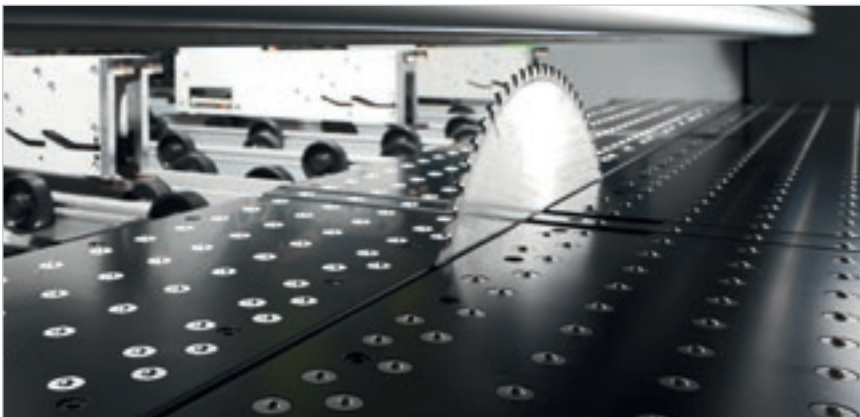


Die Deflexionvorrichtung kontrolliert die Position und die Drehzahl des Sägeblatts und wirkt auf die Vorschubgeschwindigkeit. **Maximale Schnittqualität, längere Lebensdauer des Sägeblatts und Reduzierung der Wartungskosten.**

MAXIMALE QUALITÄT DES ENDPRODUKTS



Der doppelte Druckbalken, mit zwei unabhängigen Trägern, ermöglicht da keine Öffnungen für die Spannzangen, einen gleichmäßigen, kontrollierten Andruck auf das zu schneidende Plattenpaket und erzeugt eine geschlossene dichte Kammer bei den Besäumschnitten mit daraus resultierender effizienter Staubabsaugung.



Die Luft bedüστε Schnittlinie erleichtert das Bewegen empfindlicher Materialien. Diese Eigenschaft reinigt gleichzeitig die Fläche vor und hinter der Schnittlinie.



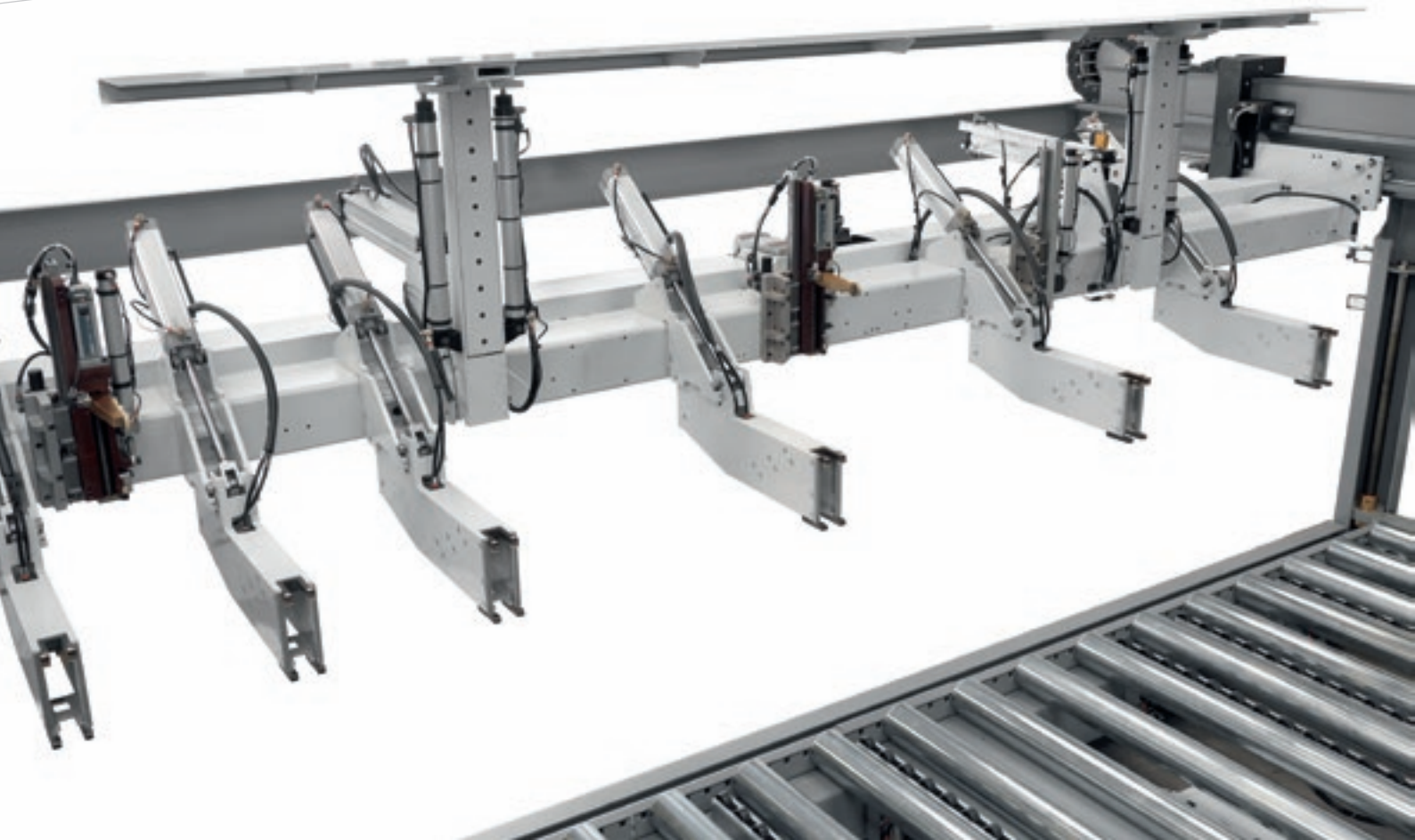
Verschlussystem der Schnittlinie, um das Herabfallen der Längsabschnitte zu vermeiden.



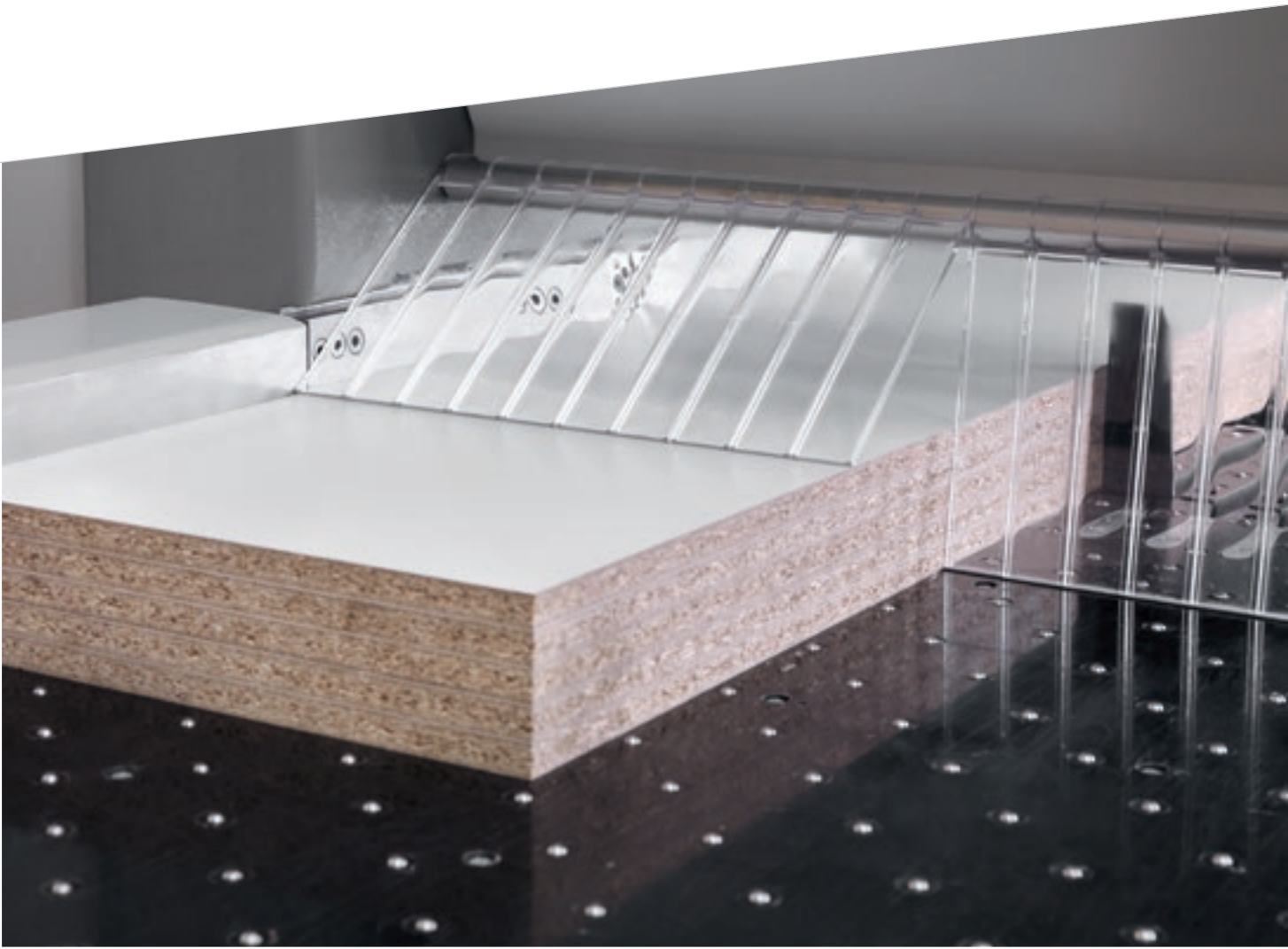
Die Besäumschnitte in Längsrichtung werden über eine komplett automatische, auf freilaufenden Rollen gleitende Schleuse ausgeworfen.

PRÄZISE BEARBEITUNG

Der bürstenlose Motor des robusten Schieberwagens sorgt für eine präzise und schnelle Positionierung der Platten. Die Gleitfläche unterhalb des Schiebers ist mit unabhängigen freilaufenden Rollen ausgestattet, um Abdrücke auf Platten mit empfindlichen Oberflächen zu vermeiden.



Leistungsfähige Frontausrichter richten automatisch das Plattenpaket gegen die Spannzangen des Schiebers aus.



Der Anschlag für die seitliche Ausrichtung der Platten ist in den Quersägewagen integriert. Seine Beschaffenheit ermöglicht die perfekte Ausrichtung sogar von sehr dünnen und/oder flexiblen Platten und verkürzt dadurch die Zyklusdauer auf ein Minimum.

EINE LÖSUNG FÜR JEDE ANFORDERUNG



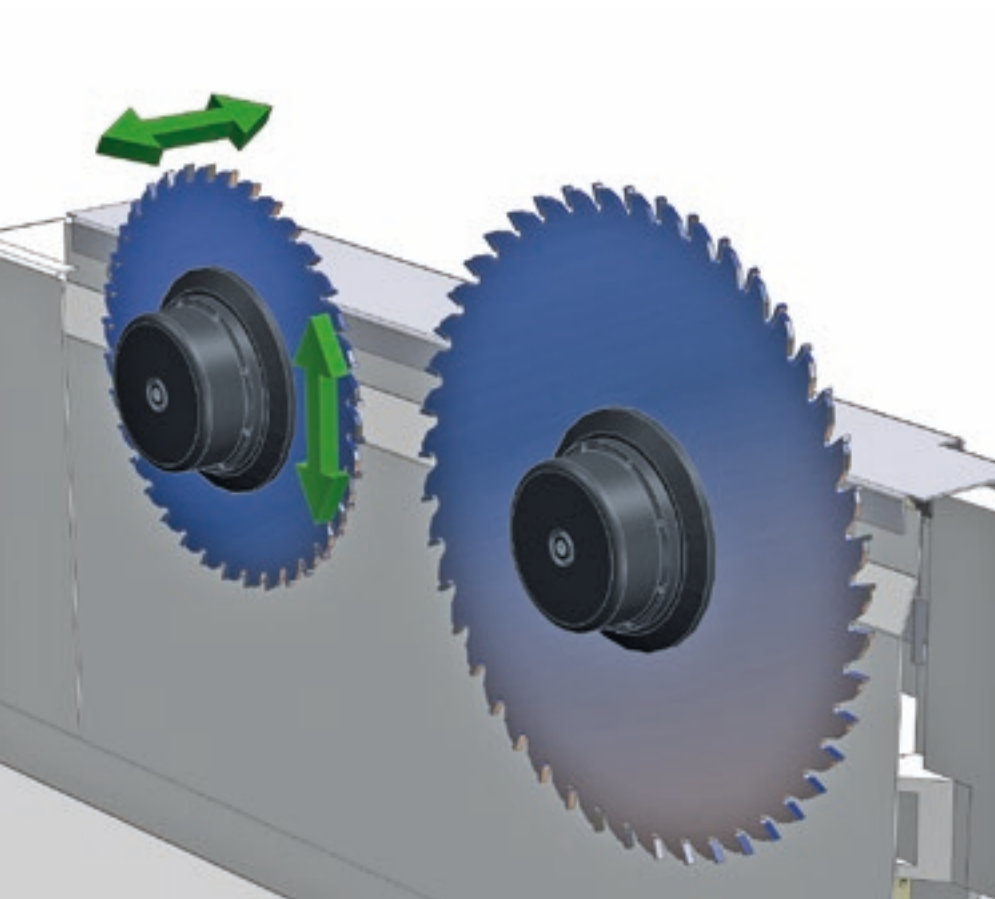
Platten mit geringer Stärke können vom Hubtisch mit speziellen elektronisch gesteuerten Abschiebeeinheiten beschickt werden. Eine Logik mit patentierten Rückhaltepunkten verhindert beim Abschieben das die darunterliegenden Platten nicht mit abgeschoben werden.

SCHNELLE RÜSTZEITEN

Patentierte Systeme für einfache,
rasche Einstellungen.



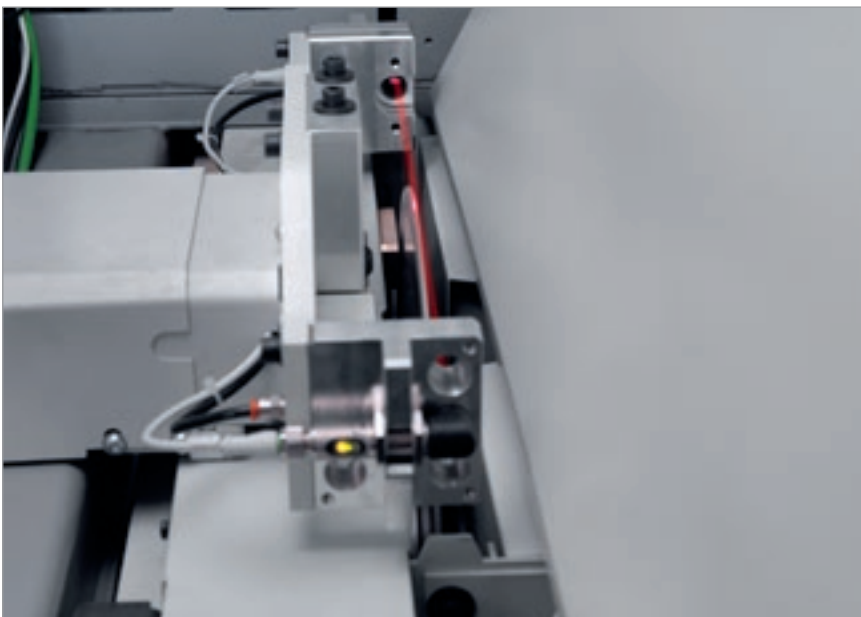
Das „**Quick change**“ System ist die schnellste, ergonomischste und sicherste Vorrichtung für den werkzeuglosen Sägeblattwechsel.



Schnelle und präzise Werkzeugeinstellung durch die elektronische Regulierung des Vorritzers mit der „Digiset“ Vorrichtung.



Durch das System für den robotergesteuerten Wechsel des Hauptsägeblatts und die zugehörige Software erfolgt der Sägeblattwechsel innerhalb weniger Sekunden komplett automatisch. Daraus resultieren eine präzise Einstellung und kürzere Zykluszeiten.



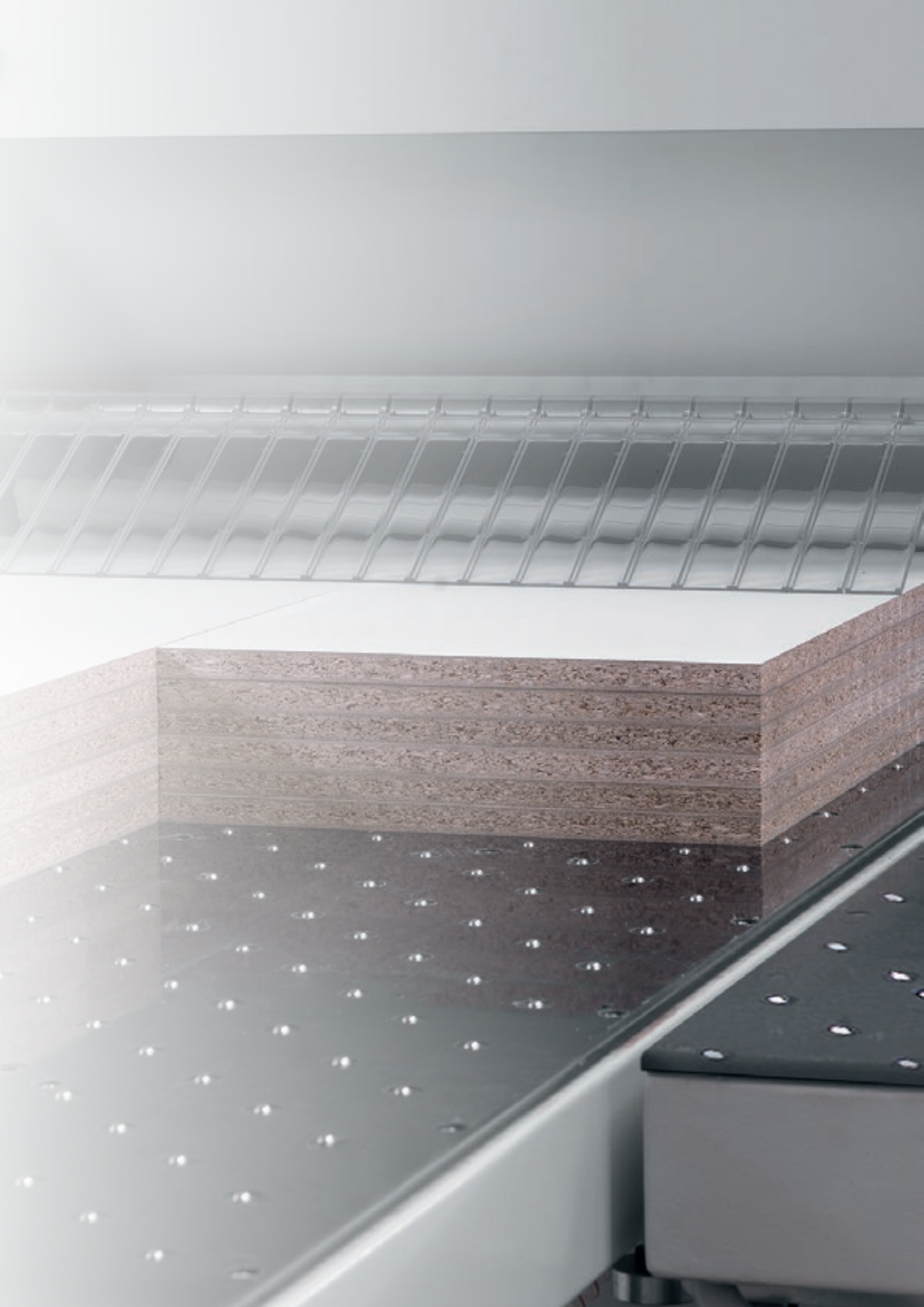
Automatische Ausrichtung des Vorritzers. Das patentierte System ist in der Lage, den Vorritzer innerhalb weniger Sekunden automatisch auf das neue Sägeblatt auszurichten. Minimaler Zeitaufwand für Werkzeugbestückung und Probeschnitte und geringe Fehlermöglichkeiten bewirken wiederum eine Produktivitätssteigerung sowie Kostensenkungen beim Schärfen.

MULTI PLUS HER

SIMULTANE MEHRFACHBEARBEITUNG

Erhebliche Verkürzung der Bearbeitungszeiten durch die Möglichkeit die Spannzangen in einem einzigen Zyklus mit jedem beliebigen Schnittplan zu verbinden.

System für die gleichzeitige Ausführung von unterschiedlichen Querschnitten, bestehend aus zwei komplett voneinander getrennten Schiebern und zwei leerlaufenden (nicht motorisierten), gänzlich unabhängigen, Spannzangen. Durch diese Lösung lässt sich die Breite der beiden Schieber, und damit ihr Arbeitsbereich, verändern.

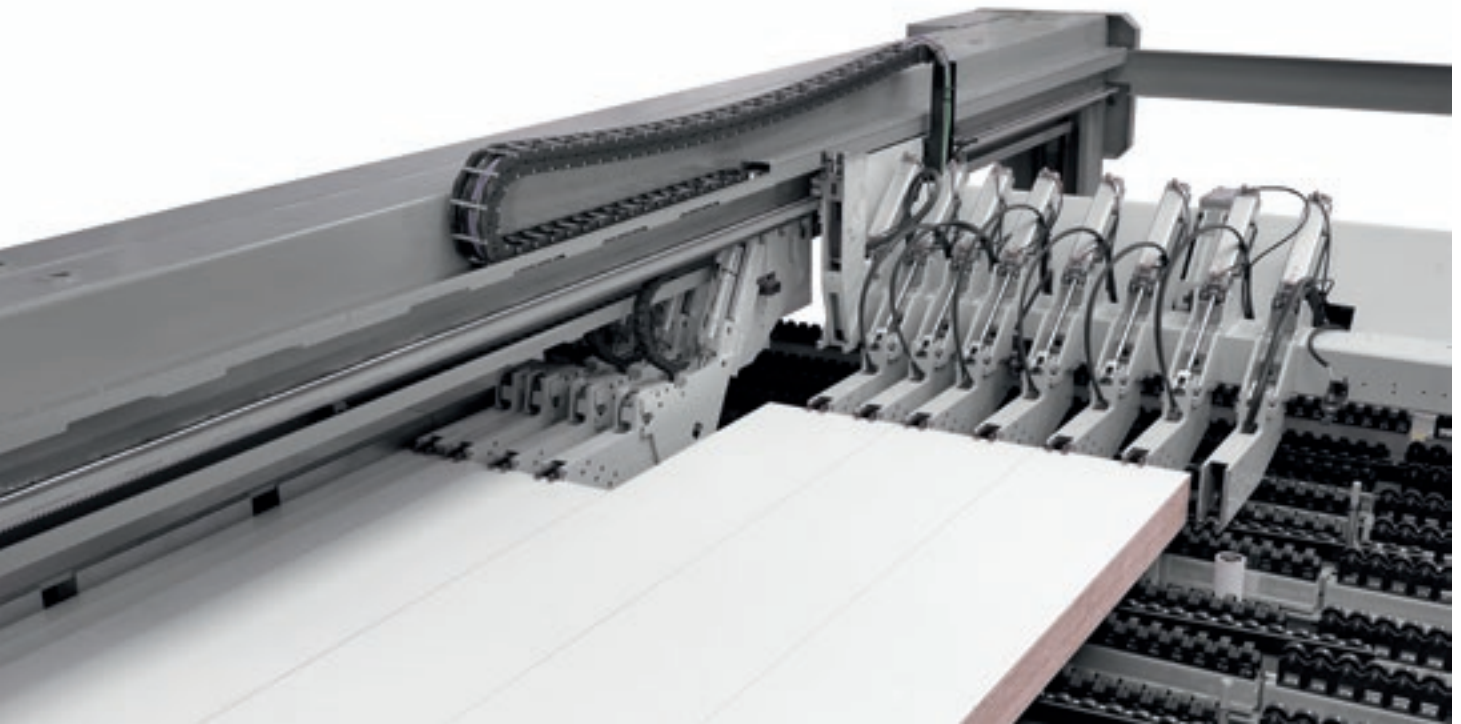


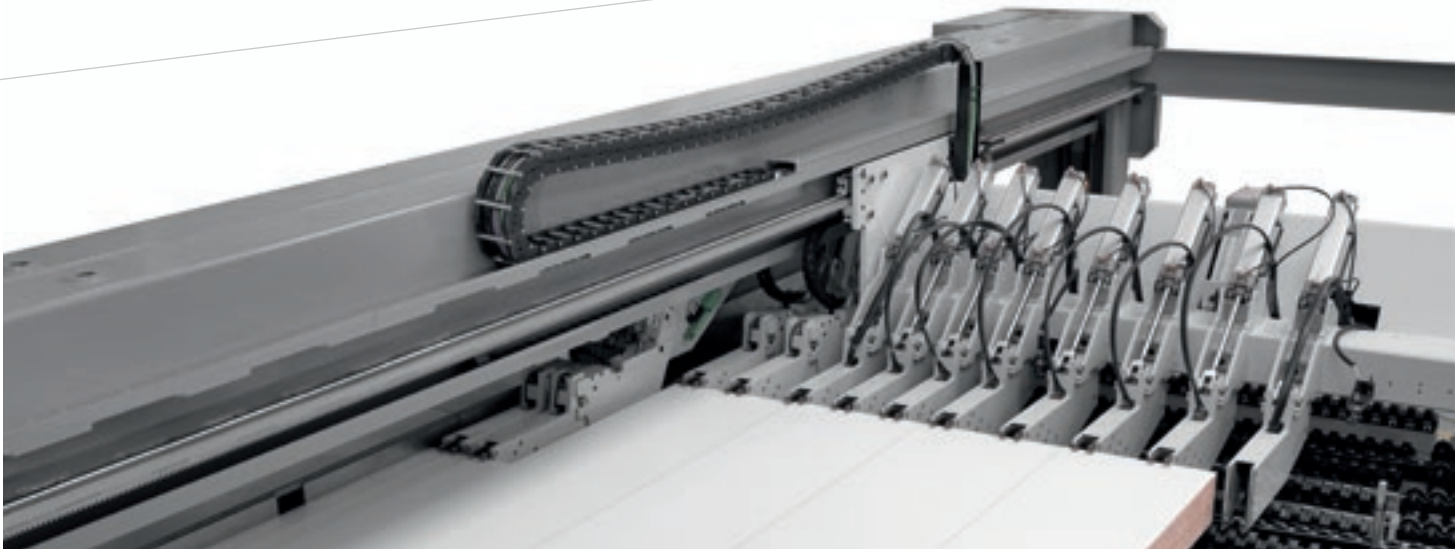
MAXIMALE PRODUKTIVITÄT BEI JEDEM SCHNITTPLAN

Eine Große Auswahl möglicher Konfigurationen
bei zu schneidenden Schnittplänen.



Je nach Schnittplan können sich die beiden freilaufenden Spannzangen, einzeln oder zusammen, in die beiden Schieber einklinken.





Differenzierter Querschnitt auch von schmalen Streifen.



Durch den Zwischenbereich, der eine ganze Platte aufnehmen kann, sind die beiden Schnittstationen bei der Ausführung der Schnittpläne komplett unabhängig. Beide Bereiche sind zur Gänze mit freilaufenden Rollen bedeckt, um die Oberfläche der Platten zu schonen.



VERRINGERUNG DER PLATTENZUFÜHRUNGS- UND ENTLADEZEITEN

Auf Anfrage sind auch Speziallösungen für die Beschickung der Stapel sowie Zuführung und Auswurf der Platten erhältlich.



Angetriebene oder freilaufende vorgelagerte Einlaufrollenbahnen gestatten die Zuführung und den eventuellen seitlichen oder rückwärtigen Auswurf der Plattenstapel.



Vorgelagerte Einlaufrollenbahn auf zwei Ebenen. Durch ihren geringen Platzbedarf am Boden ermöglicht die zwei-stöckige Bauform der vorgelagerten Einlaufrollenbahn eine optimale Nutzung des verfügbaren Raums, besonders in Produktionsstätten mit zu wenig Platz für zwei nebeneinander verlaufende Rollenbahnen.



Durch den speziellen Aufbau des Hubtischrahmens wird das direkte Beladen mit Hilfe eines Staplers ermöglicht.



Optimierte Zuführung und Abstapelung bei großen Produktionsmengen



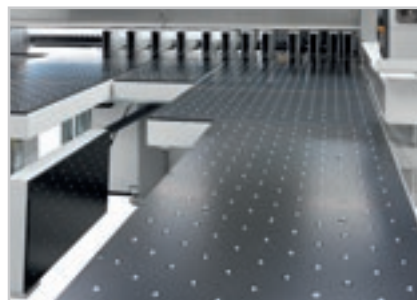
Die Drehstation ist in der Lage das Plattenpaket ohne Reibung zu drehen. Die patentierte Konstruktionsbauart dreht die Platten immer zur Nulllinie, sowohl vor als auch nach der Drehung. Die Platteneinspannvorrichtungen verhindern das Verrutschen des Pakets während der Drehung.



Frontalausrichter direkt an der Drehvorrichtung. Zur automatischen Ausrichtung des Paketes nach dem Abschieben.



Platteneinspannvorrichtungen verhindern das Verrutschen des Pakets während der Drehung.



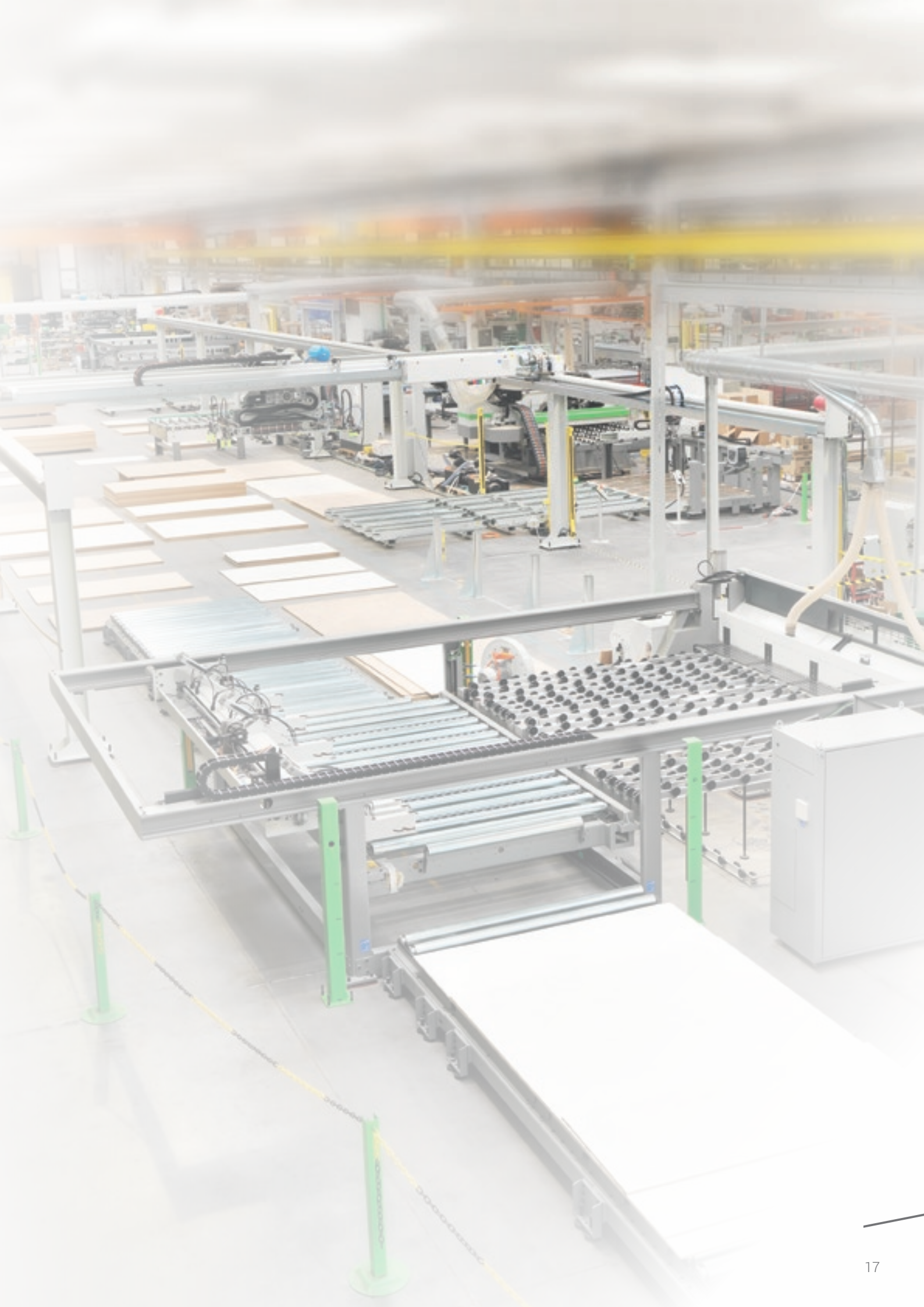
Viele Konfigurationsmöglichkeiten für eine bequeme Abstapelung der Platten.

PRODUCTION LINES

WETTBEWERBSFÄHIGE INDIVIDUALITÄT

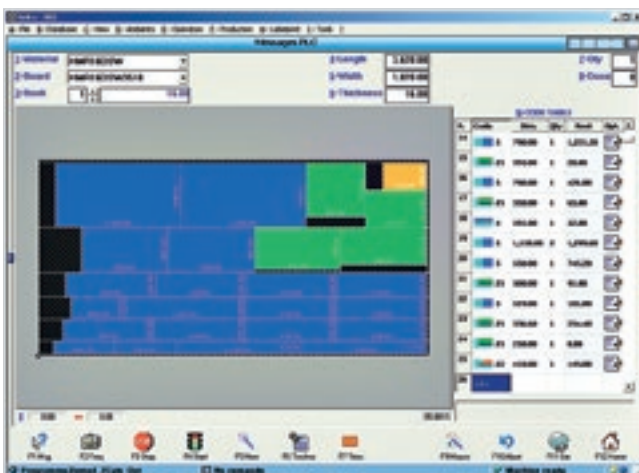
Biesse Systems ist ein Expertenteam, wenn es um Produktionsprozesse im großen Maßstab geht. Biesse Systems bietet integrierte Zellen und Anlagen, welche in der Lage sind, durch Kombination der Massenproduktionsbedürfnisse mit dem vom Endverbraucher verlangten hohen Grad an Individualität des Endproduktes, die Wettbewerbsfähigkeit der Kunden zu maximieren.

Maßgeschneiderte Fertigung von schlüsselfertigen Fabriken, Einbindung von Lösungen der Biesse Group mit ergänzenden Softwareanwendungen und Maschinen, über 1000 installierte Anlagen weltweit.



BENUTZERFREUNDLICHKEIT UND OPTIMIERUNG DER BEARBEITUNGEN

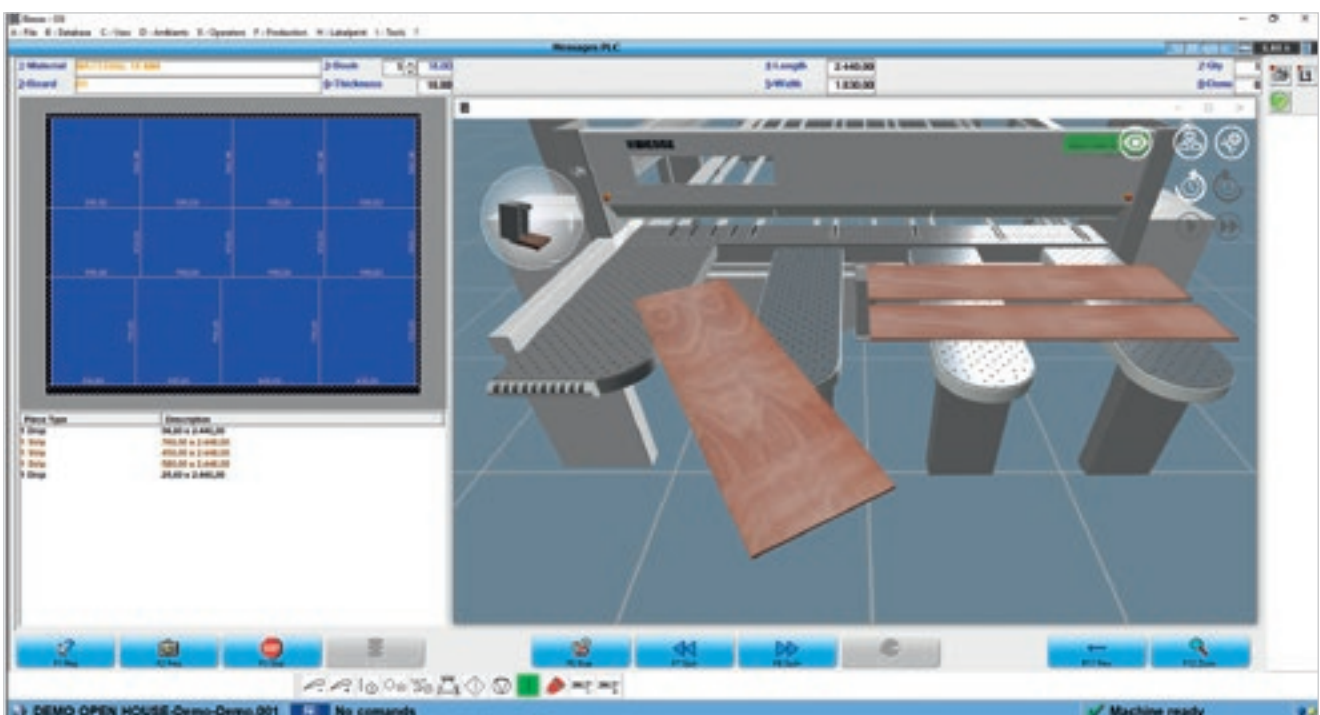
Die numerische Steuerung OSI (Open Selco Interface) garantiert die vollkommen automatische Verwaltung der Schnittpläne und optimiert die Achsenbewegungen (Schieber, Sägewagen und Seitenausrichter). Sie stellt den korrekten Sägeblattüberstand gegenüber dem aufzuteilenden Paket sicher, berechnet die beste Schnittgeschwindigkeit aufgrund der Pakethöhe und der Besäumschnitte und trägt dazu bei, immer die bestmögliche Schnittqualität zu erreichen.



Leichte Programmierung der Schnittpläne.

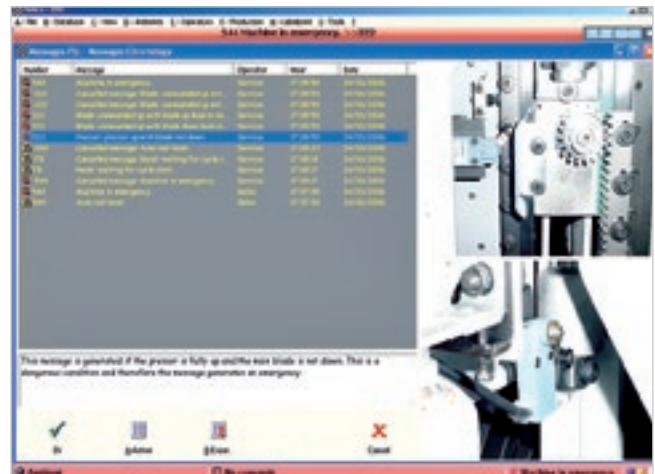


Grafische Echtzeitsimulation mit Meldungen und Informationen für den Bediener.

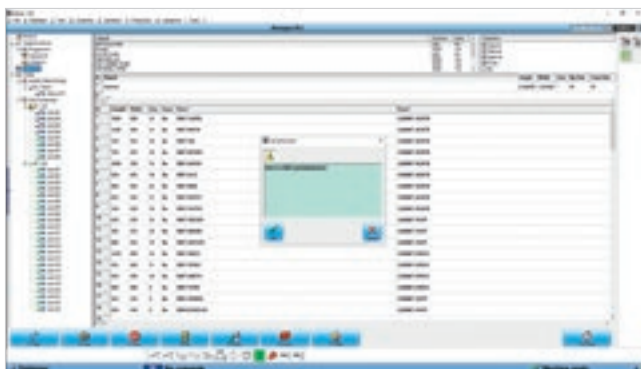




Interaktives Programm für die einfache und schnelle Ausführung von Schnitten und Nuten auch bei Rest-Platten.



Ein wirksames Diagnose- und Fehlersuchprogramm liefert vollständige Informationen (Fotos und Texte) und stellt eine rasche Lösung eventueller Probleme sicher.



Quick Opti

Einfache und intuitive Software für die Optimierung der Schnittpläne direkt an der Maschine.

Etikettierung.

Eine Spezialsoftware gestattet die Erstellung von individuell gestalteten Etiketten und deren Druck in Echtzeit direkt an der Maschine. Die verfügbaren Informationen können auch als Barcode gedruckt werden.



SOFTWARE FÜR DIE INTELLIGENTE UND UNTERSTÜTZENDE VERWALTUNG DER SCHNITTPLÄNE



B_OPTI IST DIE ZUR GÄNZE HAUSINTERN ENTWICKELTE OPTIMIERUNGSSOFTWARE FÜR SCHNITTPLÄNE. AUSGEHEND VON DER LISTE DER ZU PRODUZIERENDEN WERKSTÜCKE UND DER VERFÜGBAREN PLATTEN BERECHNET DIE SOFTWARE DIE BESTE LÖSUNG DURCH MAXIMALE VERRINGERUNG DES MATERIALVERBRAUCHS, DER SCHNITTZEITEN UND PRODUKTIONSKOSTEN.

- ▣ Einfache und intuitive Schnittstelle
- ▣ Hohe Zuverlässigkeit der Berechnungsalgorithmen für Produktionschargen der Klein- und Mittelbetriebe
- ▣ Automatischer Import der von der Software generierten Schnittlisten für die Planung der Möbel und/oder ERP-Verwaltungssysteme





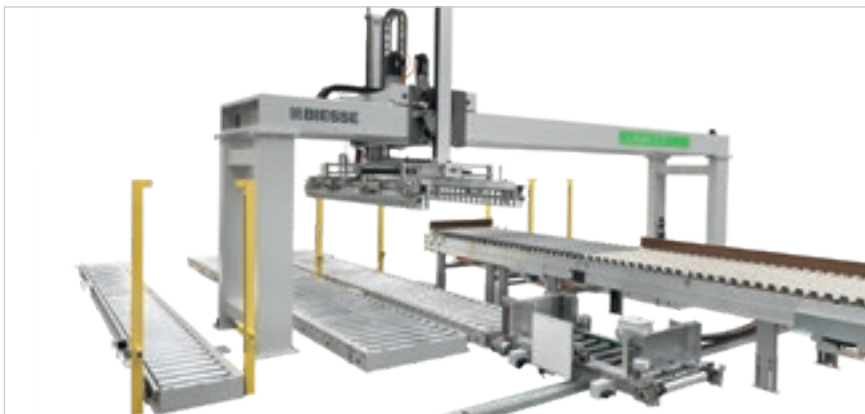
PERFEKTE EINBINDUNG IN AUTOMATISIERTE PRODUKTIONSLINIEN

Biesse ist in der Lage zahlreiche integrierte Lösungen zu liefern, je nach den spezifischen Produktions-, Automatisierungs- und Platzanforderungen.



Winstore

Automatische Lösungen für die Beschickung der Plattenaufteilzellen.



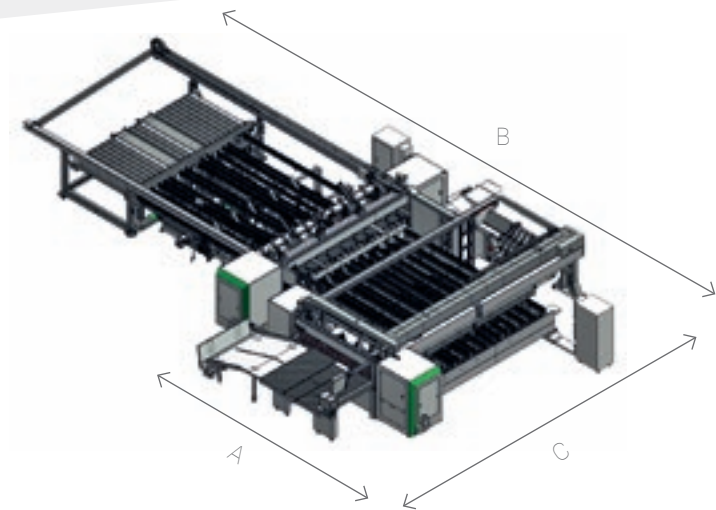
Lifter

Brückenabstapelung für Plattenaufteilzellen.



Plattenaufteilanlage mit automatischer Abstapelung für große Chargen.

TECHNISCHE DATEN



SELCO WNA 730-750

| | 4500X2200 | 4500X3000 | 5900X2200 | 5900X3000 |
|---|-----------|-----------|-----------|-----------|
| A | 5750 | 6250 | 5750 | 6250 |
| B | 11600 | 14200 | 11600 | 14200 |
| C | 9750 | 9750 | 11350 | 11350 |

SELCO WNAR 730-750

| | 4500X2200 | 4500X3000 | 5900X2200 | 5900X3000 |
|---|-----------|-----------|-----------|-----------|
| A | 5750 | 6250 | 5750 | 6250 |
| B | 16000 | 18300 | 17350 | 19650 |
| C | 9750 | 9750 | 11350 | 11350 |

| | | 730 | 750 |
|---|-------|-----------|-----|
| Maximaler Überstand Unterbau | mm | 127 | 152 |
| Motor Hauptsägeblatt | kW | 18,5 | 22 |
| Motor Vorritzer | kW | 2,2 | |
| Verschiebung des Sägeblattschlittens | | brushless | |
| Geschwindigkeit des Sägeblattschlittens | m/min | 1-170 | |
| Verschiebung des Schiebers | | brushless | |
| Geschwindigkeit des Längsschiffs | m/min | 90 | |
| Geschwindigkeit des Feuerschiebers | m/min | 90 | |
| Höhe Arbeitstisch | mm | 1040 | |
| Zuführungsleitung | mm | 630 | |

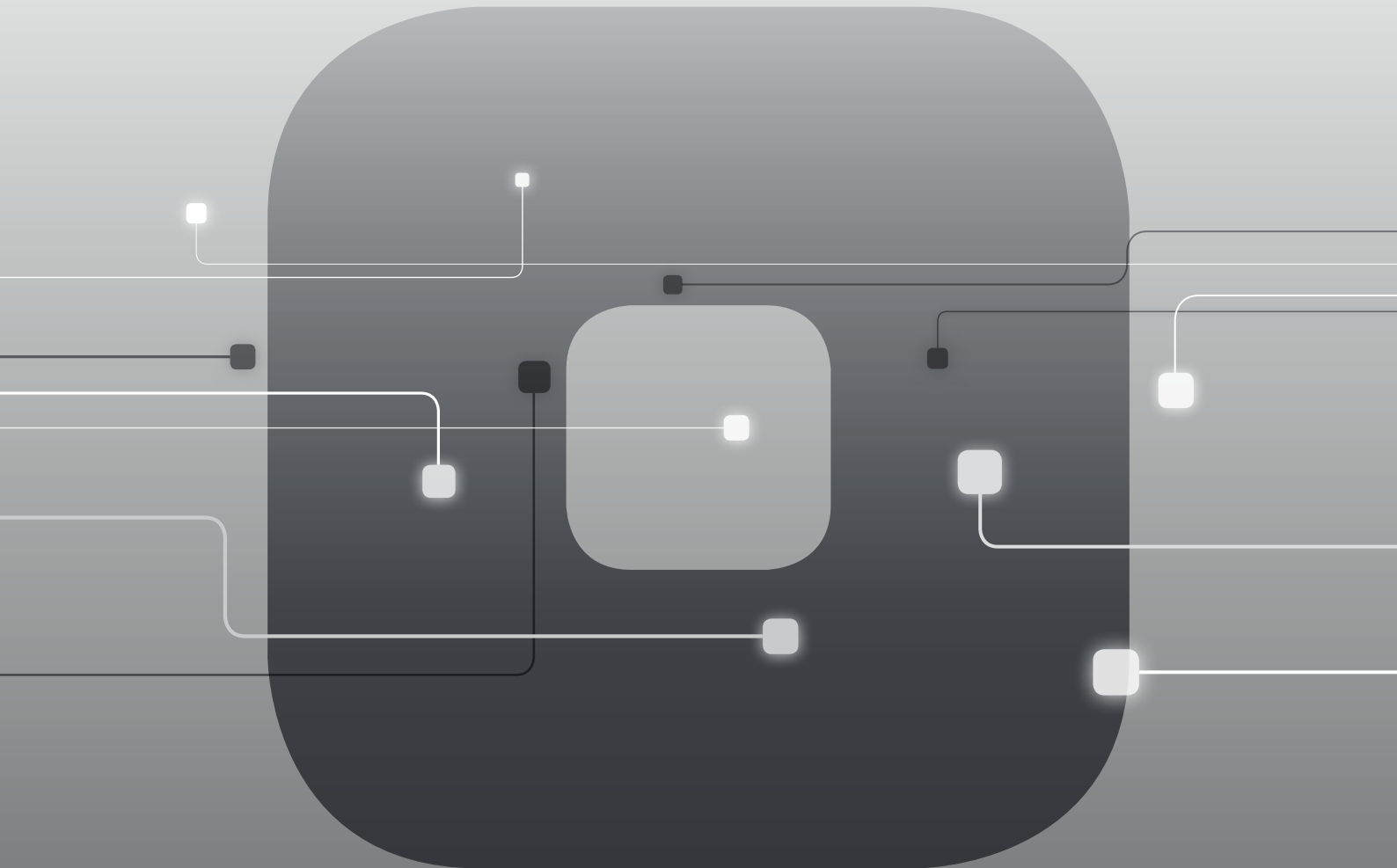
Technische Daten und Abbildungen sind nicht verbindlich. Einige Fotos können Maschinen mit Sonderausstattungen wiedergeben. Biesse Spa behält sich das Recht vor, etwaige Änderungen ohne vorherige Ankündigung vorzunehmen.

A-bewerteter Oberflächenschalldruckpegel (L_{pfA}) dB(A) 88,2. A-bewerteter Schallleistungspegel (L_{wA}) dB(A) 105. Messungenauigkeit K = 4 dB (A).

Die Messung erfolgte unter Einhaltung der Normen UNI EN ISO 3746, UNI EN ISO 11202 und nachfolgende Änderungen. Bei den angegebenen Geräuschpegeln handelt es sich um Emissionspegeln. Sie stellen nicht notwendigerweise sichere Betriebspegel dar. Obwohl ein Verhältnis zwischen Emissions- und Expositionspegeln besteht, kann dieses nicht in zuverlässiger Weise für die Festlegung, ob weitere Vorsichtsmaßnahmen erforderlich sind oder nicht angenommen werden. Die Faktoren zur Bestimmung des realen Belastungsniveaus, denen die Arbeitskraft ausgesetzt ist, schließen die Belastungsdauer, die Eigenschaften des Arbeitsumfeldes andere Emissionsquellen wie die Anzahl der Maschinen und andere angrenzende Bearbeitungen ein. Auf jeden Fall ermöglichen es diese Informationen dem Benutzer der Maschine die Gefahren und Risiken besser einschätzen zu können.

SOPHIA

MEHRWERT DURCH DIE MASCHINEN



SOPHIA ist die IoT-Plattform von Biesse, die in Zusammenarbeit mit Accenture entstand und den Kunden zu einer großen Vielfalt an Leistungen verhilft, um die Arbeit zu vereinfachen und rationell zu verwalten.

Die Plattform gestattet den Versand von Informationen und Daten zu den verwendeten Technologien in Echtzeit, um die Leistungen und die Produktivität der Maschinen und der Anlagen zu optimieren.

□ **10% KOSTENSENKUNG**

□ **50% VERKÜRZUNG DER
STILLSTANDZEIT DER MASCHINE**

□ **10% MEHR
PRODUKTIVITÄT**

□ **80% VERKÜRZUNG DER
DIAGNOSEZEIT EINES PROBLEMS**

**SOPHIA VERLEGT DIE INTERAKTION
ZWISCHEN KUNDEN UND SERVICE AUF
EINE HÖHERE EBENE.**

iOT
SOPHIA

IoT - SOPHIA bietet mit der Ferndiagnose, der Analyse der Maschinenstillstände und der Störungsvorbeugung maximale Einsicht in die spezifischen Leistungen der Maschine. Der Service bietet auch die ständige Verbindung mit dem Kontrollzentrum, Anrufeinbindung in die Client-App mit prioritärem Meldungsmanagement und einen Inspektionsbesuch zur Diagnose- und Leistungsüberprüfung innerhalb der Garantiezeit. Durch SOPHIA kommt der Kunde in den Genuss einer vorrangigen technischen Kundenbetreuung.

PARTS
SOPHIA

PARTS SOPHIA ist das neue, einfache, intuitive und personalisierte Tool von Biesse für die Ersatzteilbestellung. Das Portal bietet Kunden, Händlern und Niederlassungen die Gelegenheit, mit einem individuellen Account zu navigieren, die stets aktualisierten technischen Unterlagen für die gekauften Maschinen einzusehen, einen Ersatzteil-Einkaufswagen zu erstellen, mit Anzeige des Lagerbestands in Echtzeit und der entsprechenden Preisliste und den jeweiligen Stand der Bestellung zu überwachen.

 **Biesse**

NACHHALTIGE KUNDENBETREUUNG

SERVICES bietet unseren Kunden eine Vielzahl an Möglichkeiten.



MODERNE DIAGNOSEMÖGLICHKEITEN

Wir stehen Ihnen digital und mit Hilfe modernster IOT-Lösungen zur Verfügung.



WELTWEITES NETZWERK

Wir sind mit 39 Filialen, mehr als 300 zertifizierten Händlern in 120 Ländern sowie Ersatzteillagern in Amerika, Europa und dem Fernen Osten vor Ort.



SOFORT VERFÜGBARE ERSATZTEILE

Feststellung, Versand und Lieferung von Ersatzteilen schnell und für jeden Bedarf.



BREITES SCHULUNGSANGEBOT

Zahlreiche standardisierte und kundenindividuelle Schulungen sind vor Ort bei unseren Kunden, online oder in unseren Schulungszentren möglich.



WERTVOLLE SERVICES

Ein umfassendes Angebot an Services und Software für die kontinuierliche Verbesserung der Leistungen unserer Kunden.

EXZELLENTES SERVICE-NIVEAU

+550

HOCHSPEZIALISIERTE
TECHNIKER UNTERSTÜTZEN
WELTWEIT UNSERE KUNDEN

90%

DER FÄLLE AUFGRUND EINES
MASCHINENSTILLSTANDES
WERDEN MIT EINER
REAKTIONSZEIT UNTER 1
STUNDE BEANTWORTET

+100

EXPERTEN STEHEN
UNSEREN KUNDEN ÜBER
FERN- UND TELESERVICE
ZUR VERFÜGUNG

92%

DER
ERSATZTEILBESTELLUNGEN
WERDEN INNERHALB VON 24
STUNDEN BEARBEITET

+50.000

ARTIKEL SIND IN UNSEREN
ERSATZTEILLAGER
VORRÄTIG

+5.000

PRÄVENTIVE
WARTUNGSBESUCHE

80%

DER ANFRAGEN KÖNNEN
ONLINE VIA TELESERVICE
GELÖST WERDEN

96%

DER
ERSATZTEILBESTELLUNGEN
WERDEN INNERHALB DES
ANGEGEBENEN DATUMS
BEARBEITET

88%

DER FÄLLE KÖNNEN DURCH
UNSERE TECHNIK BEIM
ERSTEN EINSATZ VOR ORT
GELÖST WERDEN

MADE WITH BIESSE

LE BOONE INTERNATIONAL DAS MAXIMUM AN PRODUKTION ZWISCHEN INTEGRATION UND AUTOMATISIERUNG

Le Boone International ist das 1950 von Jan Van Hecke gegründete Unternehmen, mit dem ein Industriebetrieb ins Leben gerufen wurde, der weltweit zu einem Bezugspunkt in der Möbelbranche geworden ist.

In den letzten dreißig Jahren hat sich das Unternehmen auf die Planung und die Herstellung von Möbeln zur Optimierung der Räume, in denen die Kunden leben, von der Wohnung bis hin zum Arbeitsplatz, spezialisiert.

Trotz der Marktausweitung hat es seinen Produktionsstandort in Belgien, in Poperinge, weiter behalten.

„Unser Markt wendet sich an unterschiedliche Zielgruppen. Von Menschen, die Raum suchen, über diejenigen, die ihn verwandeln möchten, bis hin zu denen, die einen einzelnen Raum im Haus multifunktional bewohnen möchten“, erklärt Jan Van Hecke. Le Boone International entstand zu einem historischen Moment, zu dem die Preise der Häuser ständig anstiegen: „Während die Räume kleiner wurden, sah ich eine Gelegenheit. Vor dreißig Jahren begann ich, Lösungen zum

Platzsparen zu schaffen. Dabei setzte ich in kleinen Räumen Möbel mit doppelter Funktion ein, durch die das Zimmer tagsüber ein Wohnzimmer und nachts ein Schlafzimmer werden konnte“, fährt Van Hecke.

Ein Markt wie der von Le Boone International, der sich innerhalb kurzer Zeit stark entwickelte, führte dazu, dass es das Unternehmen nach einer Weile als notwendig erachtete, Maschinen zu finden, die den Produktionsprozess beschleunigen, um den zahlreichen Anfragen des Marktes gerecht zu werden. Man beschließt sofort zu investieren, indem eine ganze Biesse-Linie gekauft wird, die es dem Unternehmen heute ermöglicht, Produktions- und Versandzeiten erheblich zu verkürzen.

„Nach aufmerksamen Marktanalysen und nachdem die angebotenen Lösungen beurteilt wurden, haben wir uns an Biesse gewendet. Wir erhielten große technische Unterstützung in der Anfangsphase der Produktauswahl. Dabei entdeckten wir die Vielzahl an Lösungen innerhalb des umfangrei-

chen Biesse-Sortiments. So haben wir uns vor sechs Monaten für eine Komplettlösung mit verschiedenen Maschinen entschieden, die gleichzeitig im Linienverbund arbeiten. „Zu allererst“, fährt Jan Van Hecke fort, „die Brema Eko 2.1, die Vertikalbohrmaschine für die Plattenbearbeitung in Echtzeit, die Stream A, die Seitenkantenleimmaschine und die Selco WN6, die Schneidmaschine, die sich durch ihre große Flexibilität von den Mitbewerbern abhob. Die Breite des Sortiments, die Flexibilität der Produkte und die Einbindung verschiedener Technologien haben die Wirksamkeit und Gültigkeit unserer Entscheidung bestätigt. Für uns bedeutete dies eine derart enorme Zeitersparnis, dass wir nach knapp einem Monat von 3 Monaten Lieferzeit auf nur eineinhalb oder maximal 2 Wochen gelangt sind. Und all das mit einer allgemeinen Steigerung des Qualitätsniveaus. Dies führte dazu, dass wir insgesamt drei Biesse-Maschinen gekauft haben“, schließt Van Hecke.



EINFACHES UND UNMITTELBARES PRODUKTIONSMANAGEMENT

SMART
CONNECTION
Powered by Retuner



SMARTCONNECTION IST EINE UNTERNEHMENSSOFTWARE FÜR DAS AUFTRAGSMANAGEMENT, ANGEFANGEN VON DER AUFTRAGSERSTELLUNG, ÜBER DIE ZEITPLANUNG BIS HIN ZUM TATSÄCHLICHEN PRODUKTIONSANLAUF IN WENIGEN EINFACHEN UND BENUTZERFREUNDLICHEN SCHRITTEN.

MIT SMARTCONNECTION IST ES MÖGLICH, DIE MASCHINEN DER PRODUKTIONSSTÄTTE ZU VERNETZEN UND DAS UNTERNEHMEN SO AUF 4.0 ZU MODERNISIEREN.



SmartConnection ist eine web-basierte Lösung und kann mit jedem beliebigen Endgerät verwendet werden.



 Biese ist dabei, SmartConnection auf alle geografischen Zonen auszudehnen. Um die Verfügbarkeit in Ihrem Land zu kontrollieren, wenden Sie sich bitte an Ihren Sachbearbeiter im Vertrieb.

In Italien gegründet,
in der Welt zuhause.

Wir vereinfachen
Fertigungsprozesse
bringen damit
jedes Material
Strahlen.

Wir sind ein internationales Unternehmen, das auf die Herstellung von integrierten Fertigungsanlagen und Maschinen für die Verarbeitung von Holz, Glas, Stein, Kunststoff, Verbundwerkstoffen und den Materialien der Zukunft spezialisiert ist.

Mit unserer tief verwurzelten Kompetenz, die durch ein ständig wachsendes weltweites Netzwerk gestärkt wird, unterstützen wir Ihre geschäftliche Entwicklung und beflügeln Ihre Fantasie.

Meister der Materialien – seit 1969.

men Ihren prozess und das Potenzial s zum

Betreten
Sie die Welt von Biesse.

biesse.com



