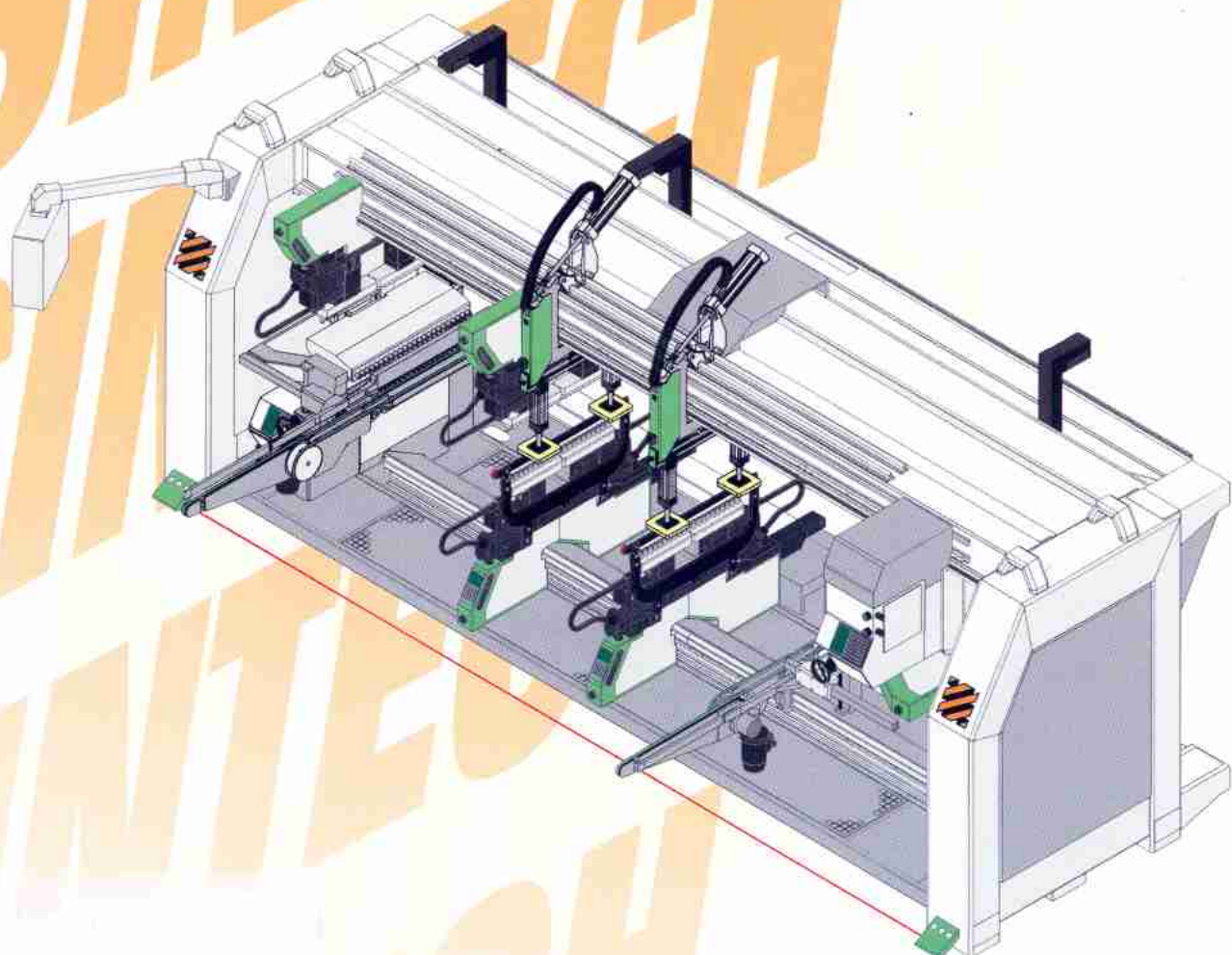


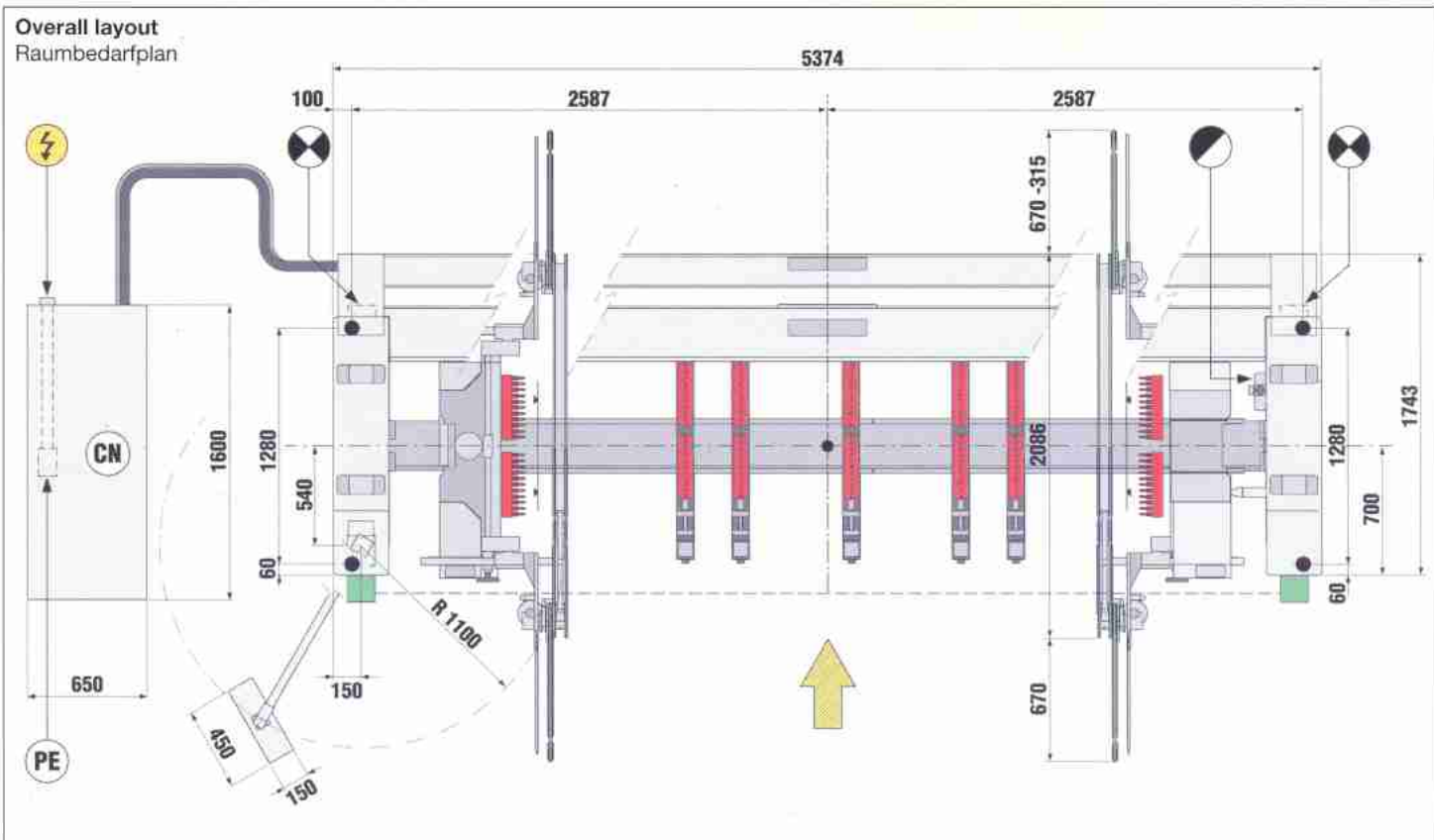
sintech



SINTECH



 **BIESSE**



	ELECTRICAL CONNECTION STROMANSCHLUß
	COMPRESSED AIR CONNECTION (1") DRUCKLUFTANSCHLUß (1")

	SUPPORTING FOOT (Ø 100mm) STÜTZFUß (Ø 100mm)
---	--

	CLIP FOR MACHINE EARTHING MASCHINENERDUNGSKLEMME
	CHIP FOR SUCTION CONNECTION (Ø150mm) ABSAUGUNGSANSCHLUß (Ø150mm)

TECHNICAL SPECIFICATIONS / TECHNISCHE DATEN		SINTECH
Maximum boring center distance between horizontal heads/Max. Bohrungsabstand zwischen den Horizontaleinheiten	mm	3200
Minimum boring center distance between horizontal heads/Min. Bohrungsabstand zwischen den Horizontaleinheiten	mm	205
Maximum boring center distance between first and last horizontal spindle Max. Bohrungsabstand zwischen erster und letzter Horizontalspindel	mm	672
Minimum boring center distance between vertical heads/Min. Bohrungsabstand zwischen den Vertikaleinheiten	mm	96
Normal center distance between spindles/Min. Mittenabstand zwischen den Spindeln	mm	32
Rotation speed of chuck motors/Drehgeschwindigkeit der Motoren der schwenkbaren Einheiten	r.p.m. U/Min.	2800
Rotation speed of spindles/Drehgeschwindigkeit der Spindeln	r.p.m. U/Min.	4000
Power of each motor in standard units with 96 mm width/Leistung der einzelnen Motoren der 96 mm-Standardeinheiten	HP PS	1,8
Speed of 2-section conveyor/Geschwindigkeit des 2-Strecken-Förderers	m/1'	73 (50Hz)
Max. movement speed of motor-driven RH horizontal unit Vorschubgeschwindigkeit der motorgetriebenen rechten Horizontaleinheit	m/1'	42
Height of panel support from the ground/Höhe des Arbeitstisches über dem Boden	mm	935
Compressed air connection/Druckluftanschluß	Ø	1"
Extraction socket (nr.2)/Stutzen für Absaugung (nr. 2)	Ø mm	150
Air speed for extraction/Luftgeschwindigkeit für Absaugung	m/s	30
Air consumption for extraction/Luftverbrauch für die Absaugung	m³/h	3820