

Skipper 100

Real-time Panel Machining Center

Centre d'usinage pour façonnages en temps réel

Rüstfreies Bearbeitungszentrum



Skipper 100

Revolutionary...and so simple
Une révolution...toute simple
Revolutionär ...und so einfach

Fixed tools and mobile panels on air cushions to work in “Real-Time”(patented).

Generating no “Downtime” Skipper can even mass produce “Specials”. Total flexibility means set-up time = zero; Skipper can carry out an “immediate” production change and still guarantee maximum output, even when producing “batch-one”; in other words it can also “mass produce specials”.

Outils fixes et pièces mobiles entre coussins d’air pour usiner en temps réel (breveté).

Grâce à l’élimination des temps morts, Skipper transforme les productions spéciales en productions de série. Flexibilité totale veut dire aucune mise au point, Skipper s’adapte automatiquement et garantit un rendement maximum même en cas de production unique ce qui lui permet de transformer une production spéciale en production de série.

Feststehende Werkzeuge und bewegte Werkstücke auf Luftkissentischen; zur rüsfreien Bearbeitung (Patentiert).

Die Skipper kann ohne Rüstzeiten jedes Sonder-Teil produzieren. Totale Flexibilität bedeutet Rüstzeit = 0, die Skipper kann einen sofortigen Wechsel der Produktion durchführen und dabei eine maximale Produktivität garantieren, sogar bei Bearbeitung von Stückzahl = 1; mit anderen Worten kann sie in Serie Sonder-Teile produzieren.





Skipper 100

Working time is any time

Pas de temps morts

Nur noch Bearbeitungszeit



Skipper never stops working, even... when others just watch. All the machine needs to start is a working program; no setting-up, no adjustments, no trial runs. With a panel mix of medium and high variability, Skipper can produce up to over 300% of that possible on conventional machining centers of equivalent cost; this means a reduction of over 60 % in transformation costs

Skipper ne s'arrête jamais. Ne sont nécessaires ni outillages, ni réglages, ni essais avant de commencer à travailler. Grâce à sa conception particulière, Skipper produit jusqu'à 300% de plus de ce que produisent les centres d'usinages conventionnels avec le même investissement et cela immédiatement.

Die Skipper hört nicht auf zu produzieren... während Andere noch zuschauen. Alles was die Maschine zum Starten braucht, ist ein Programm; kein Rüsten, keine Einstellungen, keine Prozess-Durchläufe. Mit einem Werkstück-Mix von mittlerer und sehr hoher Variabilität, kann die Skipper bis zu 300 % mehr produzieren im Vergleich zu konventionellen Bearbeitungszentren bei gleichen Kosten. Das bedeutet eine Reduzierung der Bearbeitungskosten von mehr als 60%.



Quick and easy tooling of both the operating units.

Outillage facile et rapide pour les deux unités de travail.

Einfache und schnelle Bestückung auf beiden Aggregate.

Skipper 100

Total Flexibility
Flexibilité totale
Totale Flexibilität



Skipper through an “air floatation” table moves the panels with respect to the tools, which are fixed.

Skipper déplace les pièces sur un plan à coussin d'air au lieu de déplacer les outils.

Die Skipper, mit Unterstützung durch einen Luftkissentisch, bewegt sie das Werkstück im Bezug auf die feststehenden Werkzeuge.

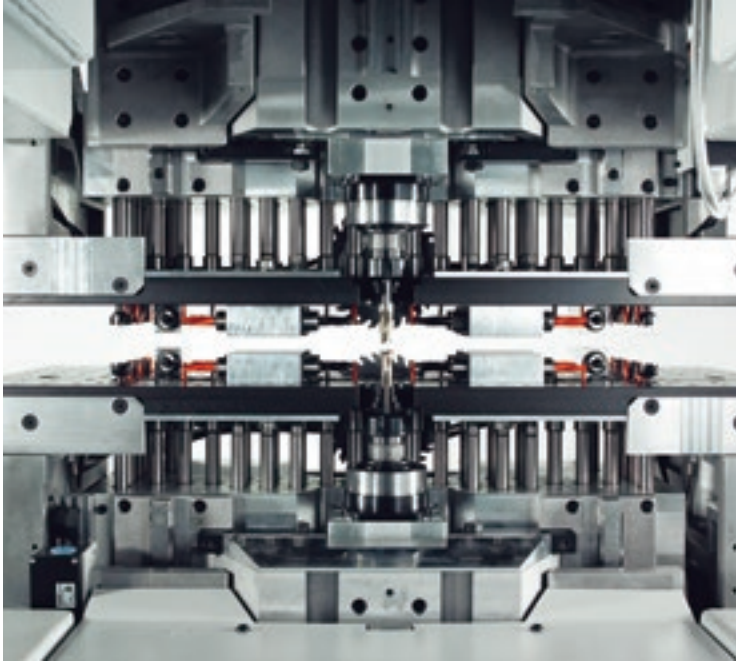
The advantages are numerous and indisputable: panels with different dimensions can be machined without interruption; the machine can work the panel simultaneously from above or below and can produce even two identical or mirrored panels per cycle with no difficulty; it can work “porous” material and small pieces; it can easily carry out “through” machining; it is simple to use and grants maximum productivity, having no downtime.

Parmi les nombreux avantages nous citerons: l'usinage de pièces de n'importe quelle taille sans interruptions; l'usinage dessus-dessous simultané et la production de 2 pièces par cycle (qu'elles soient identiques ou spéculaires) même en cas de matériaux poreux et de petites pièces. Elle réalise en plus, des usinages passants, est simple à utiliser et n'a pas de temps morts.

Die Vorteile sind zahlreich und unbestreitbar: Werkstücke mit unterschiedlichen Abmessungen können ohne Unterbrechung bearbeitet werden; die Maschine kann die Werkstücke zur gleichen Zeit von oben und unten bearbeiten und sie kann zur gleichen Zeit zwei gleiche oder gespiegelte Werkstücke übereinander bearbeiten; sie kann durchlässiges Material und kleine Werkstücke bearbeiten; sie ermöglicht einfach durchgehende Bearbeitungen; sie ist einfach zu bedienen und garantiert ein Maximum an Produktivität ohne Rüstzeiten.



Everything, immediately, quickly
Tout et tout de suite, rapidement
Alles, sofort, schnell



Skipper has 4 operating modes; at each cycle it can change automatically from top machining to bottom machining, to top and bottom machining together, either on one or on two stacked panels. In addition to increasing productivity and flexibility, it also greatly simplifies the machining processes and offers new opportunities for furniture design and construction.

Skipper a 4 modes d'usinage; à chaque cycle elle passe automatiquement d'un mode à l'autre pour usiner le dessus ou le dessous ou même dessus-dessous simultanément (sur une ou 2 pièces superposées). La productivité et la flexibilité augmentant les divers processus sont simplifiés et de nouvelles opportunités de conception de meubles sont offertes.

Die Skipper bietet 4 Bearbeitungsmöglichkeiten; in jedem Zyklus kann automatisch von oberer Bearbeitung zu unterer Bearbeitung oder zu oberer und unterer Bearbeitung gleichzeitig gewechselt werden, unabhängig von der Bearbeitung von einem oder von zwei übereinanderliegenden Werkstücken. Zusätzlich zur Erhöhung der Produktivität und Flexibilität, vereinfacht die Skipper die Bearbeitungsprozesse und eröffnet neue Möglichkeiten für zukünftige Möbeldesigns und Konstruktionen.

Comparing it to other machines, Skipper can activate in "real time" up to 82 tools and reach movement speeds of 90 m/min in total safety, providing a working capacity that has no precedent and is unmatched by other machines in its category.

Skipper active, en temps réel, jusqu'à 82 outils et atteint une vitesse de 90 m/min: cela permet une capacité d'usinage incomparable.

Ein rüstoffrees Bearbeitungszentrum Verglichen mit anderen Maschinen, kann die Skipper sofort bis zu 82 Werkzeuge aktivieren und Positioniergeschwindigkeiten von mehr als 90 m/min. erreichen. Sie bietet eine noch nie erreichte Bearbeitungskapazität und ist unvergleichlich mit anderen Maschinen ihrer Kategorie.



Electrospindle HSK D-50.

Electrobroche HSK D-50.

Electrobroche HSK D-50.



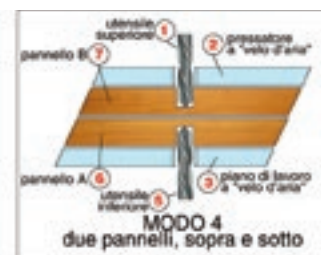
MODE 1
Top machining, one panel
MODE 1
Une pièce, dessus
ARBEITSMODE 1
 Bearbeitung von oben,
 ein Werkstück



MODE 2
Bottom machining, one panel
MODE 2
Une pièce, dessous
ARBEITSMODE 2
 Bearbeitung von unten,
 ein Werkstück



MODE 3
top and bottom machining,
one panel
MODE 3
Une pièce, dessus-dessous
ARBEITSMODE 3
 Bearbeitung von oben und
 unten, ein Werkstück



MODE 4
top and bottom machining,
two panels
MODE 4
Deux pièces, dessus-dessous
ARBEITSMODE 4
 Bearbeitung von oben und
 unten, zwei Werkstücke

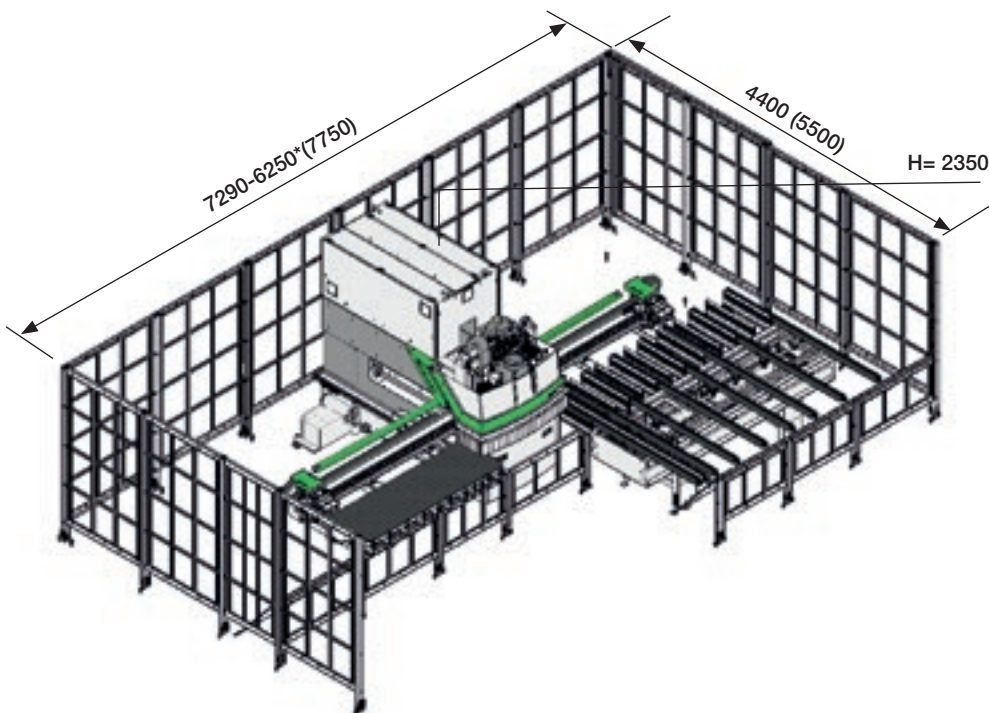
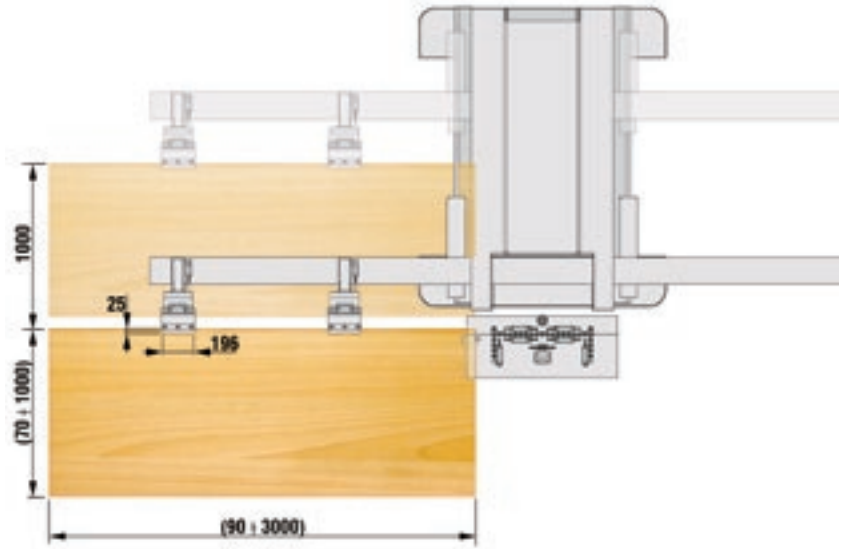
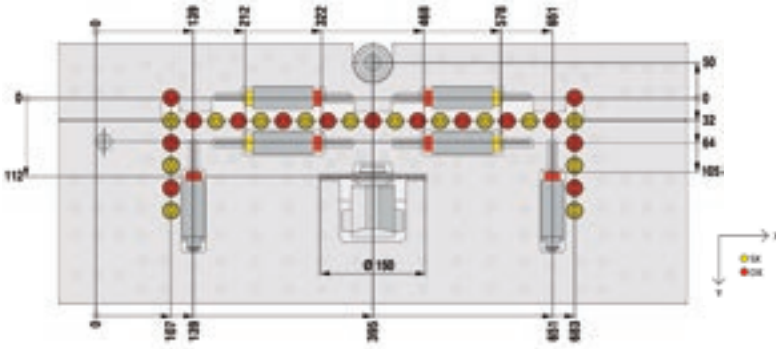
1. top tool - 2. air floatation presser - 3. air floatation work table - 4. panel - 5. bottom tool - 6. panel A - 7. panel B

1. outil supérieur - 2. presseur à coussin d'air - 3. plan de travail à coussin d'air - 4. pièce - 5. outil inférieur - 6. pièce A - 7. pièce B

1. Oberes Werkzeug - 2. Oberdruck mit Luftkissen - 3. Arbeitstisch mit Luftkissen - 4. Werkstück - 5. Unteres Werkzeug - 6. Werkstück A - 7. Werkstück B

Skipper 100

Technical data
Données techniques
Technische Daten



* Skipper 100 S
() with loading conveyor
() avec convoyeur de chargement
() mit Beladetransport

PANEL DIMENSIONS <i>PIECES USINABLES</i> WERKSTÜCKABMESSUNGEN	
Length Skipper 100 L <i>Longueur Skipper 100 L</i> Länge Skipper 100 L	mm 90 - 3000 inch 3.5 - 118.1
Length Skipper 100 S <i>Longueur Skipper 100 S</i> Länge Skipper 100 S	mm 90 - 2500 inch 3.5 - 98.4
Width <i>Largeur</i> Breite	mm 70 -1000 inch 2.7 - 39.4
Thickness <i>Epaisseur</i> Dicke	mm 8 - 60 inch 0.3 - 2.4
WORKING FIELD FOR THE TOOLS <i>CHAMPS DE TRAVAIL DES OUTILS</i> ARBEITSFELD DER WERKZEUGE	
Length (X) <i>En longueur (X)</i> Länge (X)	
Skipper 100 L <i>Skipper 100 L</i> Skipper 100 L	mm 0 - 3000 inch 0 - 118.1
Skipper 100 S <i>Skipper 100 S</i> Skipper 100 S	mm 0 - 2500 inch 0 - 98.4
Width (Y) <i>En largeur (Y)</i> Breite (Y)	
Vertical holes in Y <i>Trous verticaux en Y</i> Vertikale Bohrungen in Y	mm 0 - 1000 inch 0 - 39.4
Vertical holes with "System 32" <i>Trous verticaux avec "System 32"</i> Vertikale Bohrungen Lochreihe (32er Raster in X)	mm 32 - 1000 inch 1.2 - 39.4

Horizontal holes in X <i>Trous horizontaux en X</i> Horizontale Bohrungen in X	mm 0 - 1000 inch 0 - 39.4
Routings (with electrospindles) <i>Défonçage (avec électrobroches)</i> Fräsungen (mit Elektroschmelze)	mm 0 - 950 inch 0 - 37.4
Grooves with sawblade in X <i>Rainures (avec lame) en X</i> Nuten mit Säge in X	mm 112 - 1000 inch 4.4 - 39.4
Thickness (Z) <i>En épaisseur (Z)</i> Dicke (Z)	mm 8 - 60 inch 0.3 - 2.4
Vertical boring spindles (top+bottom) <i>Broches de perçage verticales (dessus-dessous)</i> Vertikale Bohrspindeln (oben+unten)	n° 29 + 29
Horizontal boring spindles in X (top+bottom) <i>Broches de perçage hor. en X (dessus-dessous)</i> Horizontale Bohrspindeln in X (oben+unten)	n° 8 + 8
Horizontal boring spindles in Y (top+bottom) <i>Broches de perçage hor. en Y (dessus-dessous)</i> Horizontale Bohrspindeln in Y (oben+unten)	n° 2 + 2
3.5 kW electrospindle (top + bottom) <i>Electrobroche kw 3.5 (dessus-dessous)</i> 3.5 kW Elektroschmelze (oben + unten)	n° 1 + 1
Sawblade unit 150 mm dia. (top+bottom) <i>Groupe lame dia. 150 mm (dessus-dessous)</i> Sägeeinheit mit Sägeblattdurchmesser 150 mm (oben+unten)	n° 1 + 1
Sawblade rotation speed <i>Vitesse de rotation lame</i> Drehgeschwindigkeit Säge	rpm 4500
Boring spindle rotation speed <i>Vitesse de rotation broches de perçage</i> Drehgeschwindigkeit Bohrspindeln	rpm 4000
Electrospindle rotation speed (min-max) <i>Vitesse de rotation électrobroches (mini-maxi)</i> Drehgeschwindigkeit Elektroschmelze (min-max)	rpm 7000 - 18000

Tests were carried out in accordance with Regulations UNI EN 848-3:2007, UNI EN ISO 3746: 2009 (sound pressure) and UNI EN ISO 11202: 2009 (sound pressure in the operator's working position) with run of panels. The noise levels given here are emission levels and do not necessarily represent safe working levels. Although there is a relationship between output levels and exposure levels, the output levels cannot be reliably used to determine whether additional precautions are necessary or not. The factors determining the noise levels to which the operative personnel is exposed, include the length of exposure, the characteristics of the work area, as well as other sources of dust and noise (i.e. the number of machines and processes concurrently operating in the vicinity), etc. In any case, the information supplied will help the user of the machine to better assess the danger and the risks involved.

Le relevé a été effectué dans le respect des normes UNI EN 848-3:2007, UNI EN ISO 3746: 2009 (puissance sonore) et UNI EN ISO 11202: 2009 (pression sonore position opérateur) avec le passage des panneaux. Les valeurs sonores indiquées sont des niveaux d'émission et elles ne représentent pas forcément des niveaux de travail sûrs. Il existe toutefois une relation entre les niveaux d'émission et les niveaux d'exposition: elle ne peut cependant être utilisée de manière fiable pour décider s'il faut ou non prendre des précautions supplémentaires. Les facteurs qui

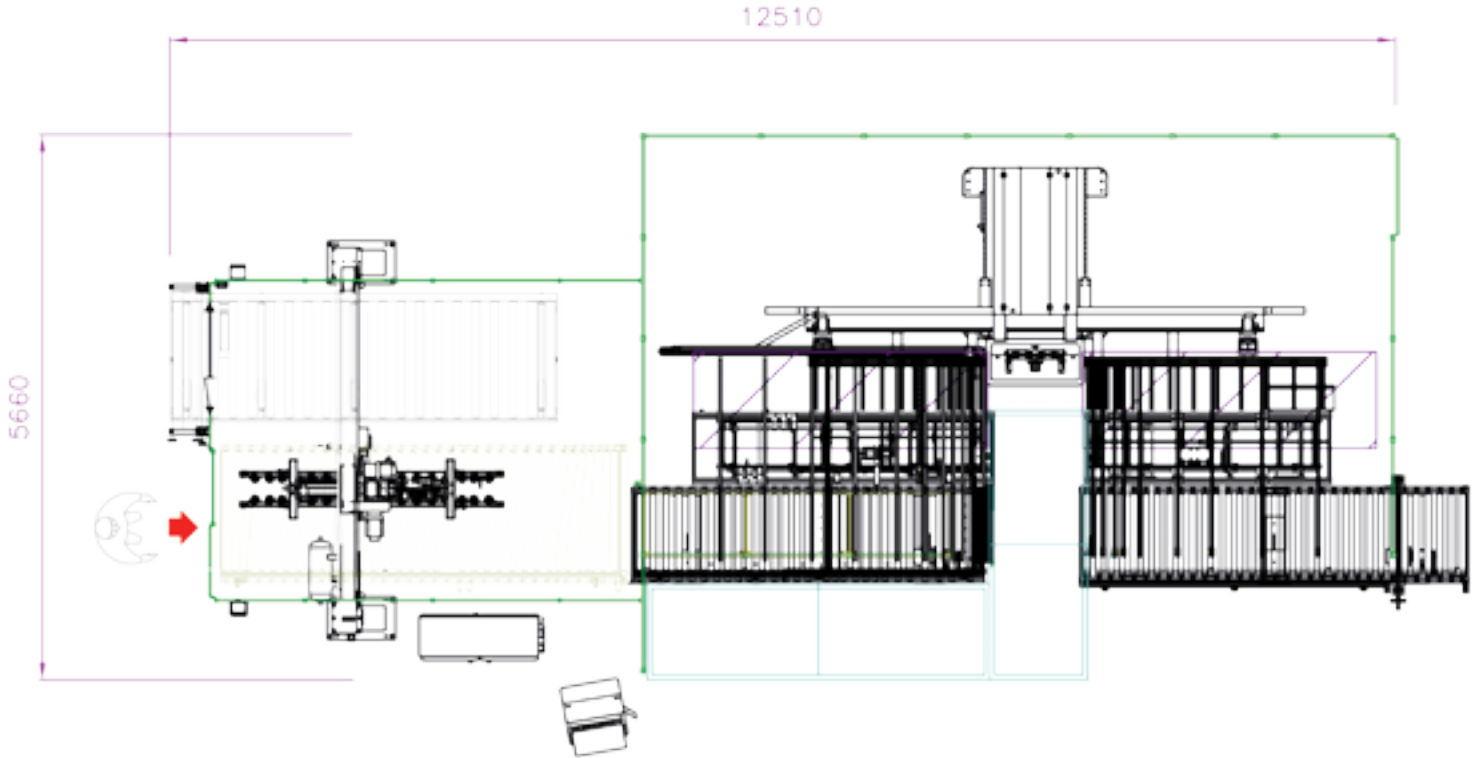
Surface sound pressure level during machining in A (Lp _{fA}) <i>Niveau de pression sonore de surface au cours d'un façonnage en A (Lp_{fA})</i> Oberflächlich Schalldruckpegel während der Arbeit A (Lp _{fA})	dB(A) 84
Sound power level during machining in A (Lw _A) <i>Niveau de puissance sonore en usinage A (Lw_A)</i> Schalleistungspegel während der Arbeit A (Lw _A)	dB(A) 107
Measurement uncertainty K <i>Incertitude de mesure K</i> Messunsicherheit K	dB(A) 4

déterminent le niveau d'exposition auquel est soumis le personnel opérant sur cette machine comprennent la durée de l'exposition, les caractéristiques du lieu de travail, d'autres sources de poussières et de bruit etc., c'est-à-dire le nombre de machines et les autres processus adjacents. Dans tous les cas, ces informations permettront à l'utilisateur de la machine d'effectuer une meilleure évaluation du danger ainsi que des risques encourus.

Die Messung erfolgte unter Einhaltung der Normen UNI EN 848-3:2007, UNI EN ISO 3746: 2009 (Schalleistungspegel) und UNI EN ISO 11202: 2009 (Schalldruckpegel an die Stelle des Betreibers) mit Durchlauf des Panels. Die angegebenen Schallleistungspegel sind Emissionswerte und stellen deshalb keine sichere Arbeitsbedingung dar. Trotz des bestehenden Zusammenhangs zwischen Emissionswerten und Aussetzungswerten ist er nicht zuverlässig, um festzustellen, ob weitere Schutzmaßnahmen notwendig sind oder nicht. Die die Aussetzung der Belegschaft bestimmenden Faktoren umfassen die Aussetzungsdauer, die Eigenschaften des Arbeitszonen, weitere Pulver- und Schallquellen, usw., d.h. die Anzahl von anliegenden Maschinen und Prozessen. Auf jeden Fall ermöglichen vorliegende Daten dem Maschinenbediener, die Gefahr und das Risiko besser zu schätzen.

Skipper 100

Integration in line processes
Intégration en processus de ligne
Integration in Bearbeitungslinien



Boring cell with bridge feeder.

Cellule de perçage avec empileur à pont.

Bohrzelle mit Brückenbeschickung.

TECHNOLOGY, INTEGRATION, SAFETY AND RELIABILITY DESIGNED FOR THE FUTURE

Skipper uses electrical and electronic distributed intelligence technology as standard, in a network architecture controlled by a Personal Computer in Windows environment. Skipper's high-level operator interface allows access to an environment specifically devoted to panel machining, extraordinarily powerful and easy to use: it allows rapid decision making and automatically optimises the work cycle according to the tools available on the machine, thus minimizing machining times. The high communication speed and the full integration in the factory processes guarantee high reliability and greater value over time.

TECHNOLOGIE, INTÉGRATION, SÉCURITÉ ET FIABILITÉ

Skipper monte des dispositifs technologiques et électroniques commandés par un ordinateur sous Windows. Grâce à son interface opérateur de haut niveau l'on accède à une CAO/FAO spéciale, extrêmement puissante et simple à utiliser permettant de prendre des décisions rapides et d'optimiser le cycle en fonction des outils disponibles afin de réduire les temps d'usinage. La vitesse de communication et la grande simplicité d'intégration dans les processus de fabrication garantissent grande fiabilité et sécurité.

TECHNOLOGIE, INTEGRATION, SICHERHEIT UND ZUVERLÄSSIGKEIT ENTWORFEN FÜR DIE ZUKUNFT

In der Skipper werden intelligente elektrische und elektronische Baugruppen in Netzwerkstruktur als Standard verwendet, gesteuert durch einen PC mit Windows-Oberfläche. Die Bedienoberfläche der Skipper ermöglicht den Zugriff auf eine Umgebung, speziell ausgerichtet auf Plattenbearbeitung, außerordentlich leistungsstark und leicht zu bedienen: sie erlaubt eine schnelle Programmierung und eine automatische Optimierung der Arbeitszyklen bezogen auf die in der Maschine verfügbaren Werkzeuge zur Minimierung der Bearbeitungszeiten. Die hohe Kommunikationsgeschwindigkeit und eine komplette Integration in die Produktionsprozesse der Anwender garantieren eine hohe Zuverlässigkeit und einen hohen Wert im Laufe der Zeit.



The Biesse Group Le groupe Biesse Die Biesse Gruppe

The Biesse Group operates in the production of machinery and systems for the wood, glass and stone working industries.

Starting right from its formation in 1969, the Biesse Group has stood out in world markets for its rapid growth and strong will to become a global partner for those companies belonging to its lines of business.

As a multinational company, the Biesse Group distributes its products through a network of 30 directly controlled subsidiaries and no fewer than 300 dealers and agents located in strategic markets enabling Biesse to cover more than 100 countries.

They guarantee specialized after-sales assistance to clients whilst at the same time carrying out market research in order to develop new products.

The constant drive for technological improvement, innovation and research has let Biesse develop modular solutions capable of meeting all the production requirements of its clients: from the design of turnkey plant for large industrials to single automated machines and work centres for small and medium enterprises and even down to the design and sale of single highly technological components.

The Biesse Group has over 2,800 employees and has production facilities in Italy and India with a total surface area of over 115.000 square metres.

The Biesse Group is made up of three divisions, each of which includes a productive unit concentrating on single product lines.

The Wood Division designs and produces woodworking machinery for companies processing furniture, doors and windows, and offers a wide range of solutions for the entire industrial production cycle of wood and its by-products.

The Glass and Stone Division produces machines for companies processing glass, stone and, more generally speaking, for different industries such as interior decoration, building and the automobile industry.

The Mechatronic Division designs and produces highly technological components both for the Group and for the world market.

Le Groupe Biesse est le leader du marché des machines à bois, des machines à travailler le verre, le marbre et la pierre. Dès sa création, en 1969, le Groupe Biesse s'est caractérisé, sur le marché mondial, par une croissance rapide et par sa volonté de devenir le partenaire global des entreprises.

En tant que multinationale, le Groupe Biesse commercialise ses produits par un réseau formé de 30 filiales et de 300 revendeurs agréés, sur les principaux marchés, couvrant ainsi plus de 100 pays. Biesse assure un SAV spécialisé à ses clients tout en continuant de développer de nouveaux produits.

Sa recherche constante de nouvelles technologies a permis à Biesse de développer des solutions modulaires afin de répondre à toutes les exigences de production allant de la projection

d'installations clefs en main aux machines plus simples pour les pme et à la projection et vente de pièces à la pointe de la technologie.

Biesse a 2800 collaborateurs et une surface de production de plus de 115.000 mètres carrés, en Italie et en Inde.

Le Groupe Biesse est divisé en plusieurs unités de production, chacune dédiée à des lignes de produits spécialisées.

La Division Bois développe et produit des machines pour l'industrie du meuble et des menuiseries et propose toute une gamme de solutions pour tout le cycle d'usinage du bois et de ses dérivés.

La Division Verre et Marbre réalise des machines pour travailler le verre, le marbre et les pierres naturelles, pour l'ameublement, la construction et le secteur automobile.

La Division Mécatronique projette et produit des composants technologiques de pointe et de précision, aussi bien pour le groupe que pour le marché externe.

Die Biesse Gruppe ist Hersteller von Maschinen und Anlagen für die Holz-, Glas- und Steinverarbeitende Industrie.

Bereits seit ihrer Gründung im Jahre 1969 hat sich die Biesse-Gruppe auf dem Weltmarkt durch ihr starkes Wachstum ausgezeichnet und hat ihren festen Willen bezeugt, zu einem globalen Partner für die Unternehmen ihrer Branche zu werden.

Als Multinationales Unternehmen vertritt die Biesse-Gruppe ihre Produkte über ein weltweites Netzwerk von 30 direkten Niederlassungen und nicht weniger als 300 Händlern und Vermittlern, die sich in strategisch wichtigen Märkten befinden, somit ist Biesse in mehr als 100 Ländern präsent. Sie garantieren leistungsfähigen Aftersales-Service für Kunden, bei gleichzeitiger Durchführung von Marktforschung, um neue Produkte zu entwickeln.

Die Biesse-Gruppe zählt über 2.800 Mitarbeiter und verfügt über Produktionsanlagen in Italien und Indien mit einer Gesamtfläche von über 115.000 Quadratmeter.

Durch ihr Hauptaugenmerk auf Forschung und Innovation, entwickelt Biesse modulare Produkte und Lösungen, die in der Lage sind, auf eine Vielzahl von Kundenanforderungen zu reagieren.

Die Biesse-Gruppe ist in drei ABTEILUNGEN gegliedert, von denen jede in Produktionswerke unterteilt ist, die den einzelnen Produktlinien gewidmet sind.

Die HOLZ-ABTEILUNG entwickelt und produziert Holzbearbeitungsmaschinen für die Möbelindustrie sowie für Fenster- und Türenhersteller und bietet eine Reihe von Lösungen für den gesamten industriellen Bearbeitungsprozess von Holz und Holzersatzstoffen.

Die GLAS- UND STEINABTEILUNG fertigt Maschinen für Unternehmen, die Glas, Marmor und Naturstein bearbeiten, ganz allgemein gesprochen, für unterschiedlichste Branchen wie Innenausstattung, Bau- und die Automobilindustrie.

Die ABTEILUNG MECHATRONIK plant und produziert technologische Präzisionskomponenten, die sowohl innerhalb der Firmengruppe, als auch auf dem freien Markt Verwendung finden.





Printed on FSC certified paper

www.biesse.com

5808A0499 Skipper 100 E-F-D 07 - 2013



Biesse in the World

BIESSE BRIANZA

Alzate Brianza (Como), Italy
Tel. +39 031 630773_Fax +39 031 632298
brianza.commerciale@biesse.com - www.biesse.com

BIESSE TRIVENETO

Codogné (Treviso), Italy
Tel. +39 0438 793711_Fax +39 0438 795722
triveneto.commerciale@biesse.com - www.biesse.com

BIESSE DEUTSCHLAND GMBH

Elchingen, Germany
Tel. +49 (0)7308 96060_Fax +49 (0)7308 960666
Loehne, Germany
Tel. +49 (0)5731 744870_Fax +49 (0)5731 744 8711
info@biesse.de - www.biesse.de

BIESSE FRANCE

Brignais, France
Tel. +33 (0)4 78 96 73 29_Fax +33 (0)4 78 96 73 30
commercial@biessefrance.fr - www.biessefrance.fr

BIESSE IBERICA WOODWORKING MACHINERY SL

Gavà, Barcelona, Spain
+34 (0)93 2631000_Fax +34 (0)93 2633802
biesse@biesse.es - www.biesse.es

BIESSE GROUP UK LTD.

Daventry, Northants, United Kingdom
Tel. +44 1327 300366_Fax +44 1327 705150
info@biesse.co.uk - www.biesse.co.uk

BIESSE SCANDINAVIA

Representative Office of Biesse S.p.A.
Jönköping, Sweden
Tel. +46 (0)36 150380_Fax +46 (0)36 150380
biesse.scandinavia@telia.com
Spare parts:
Lindås, Sweden
Tel. +46 (0)471 25170_Fax +46 (0)471 25107
spareparts@biesse.se - www.biesse.com

BIESSE AMERICA

Charlotte, North Carolina, USA
Tel. +1 877 8 BIESSE
Fax +1 704 357 3130
sales@biesseamerica.com - www.biesseamerica.com

BIESSE ASIA PTE. LTD.

Singapore
Tel. +65 6368 2632_Fax +65 6368 1969
mail@biesse-asia.com.sg

BIESSE CANADA

Headquarters & Showroom: Mirabel, QC, Canada
Sales Office & Showroom: Toronto, ON, Canada
Showroom: Vancouver, BC, Canada
Tel. +1 800 598 3202
Fax +1 450 437 2859
sales@biessecanada.com - www.biessecanada.com

PT. BIESSE INDONESIA

Tangerang, Indonesia
Tel. +62 21 53150568_Fax +62 21 53150572

BIESSE KOREA LLC

Gyunggido, Korea
Tel. +82 32 3298780_Fax +82 32 3298781

BIESSE MALAYSIA SDN BHD

Selangor Darul Ehsan, Malaysia
Tel. +60 3 61401556_Fax +60 3 61402556
biessekl@tm.net.my

BIESSE TRADING (SHANGHAI) CO. LTD.

Subsidiary Office of Biesse Asia Pte. Ltd.
Shanghai, China
Tel. +86 21 5767 0387_Fax +86 21 5767 0391
mail@biesse-china.com.cn - www.biesse.cn

BIESSE RUSSIA

Representative Office of Biesse S.p.A.
Moscow, Russia
Tel. +7 495 9565661_Fax +7 495 6623662
sales@biesse.ru - www.biesse.ru

BIESSE GROUP AUSTRALIA PTY LTD.

Head Office
Sydney, New South Wales, Australia
Tel. +61 (0)2 9609 5355_Fax +61 (0)2 9609 4291
nsw@biesseaustralia.com.au - www.biesse.com.au
Melbourne, Victoria, Australia
Tel. +61 (0)3 9314 8411_Fax +61 (0)3 9314 8511
vic@biesseaustralia.com.au
Brisbane, Queensland, Australia
Tel. +61 (0)7 3622 4111_Fax +61 (0)7 3622 4112
qld@biesseaustralia.com.au
Adelaide, South Australia, Australia
Tel. +61 (0)8 8297 3622_Fax +61 (0)8 8297 3122
sa@biesseaustralia.com.au
Perth, Western Australia, Australia
Tel. +61 (0)8 9303 4611_Fax +61 (0)8 9303 4622
wa@biesseaustralia.com.au

BIESSE GROUP NEW ZEALAND PTY LTD.

Auckland, New Zealand
Tel. +64 9 278 1870_Fax +64 9 278 1885
sales@biessenewzealand.co.nz

BIESSE SCHWEIZ GMBH

Kriens, Swiss
Tel. +41 (0)41 3990909_Fax +41 (0)41 399 09 18
info@biesse.ch - www.biesse.ch

BIESSE MIDDLE EAST

Jebel Ali Free Zone, Dubai, UAE
Tel. +971 48878533_Fax +971 48878534
biessemiddleeast@biesse.com - www.biesse.com

BIESSE MANUFACTURING COMPANY PVT LTD.

Head office
Bangalore, India
Tel. +91 80 49489801/2/3_Fax +91 80 49489810
sales@biessemnfg.com - www.biessemanufacturing.com
Mumbai, India
Tel. +91 22 28702622_Fax +91 22 28701417
Noida, Uttar Pradesh, India
Tel. +91 120 428 0661/2_Fax +91 120 428 0663
Hyderabad, India
Tel. +91 9611196938 / +91 9700340612
Chennai, India
Tel. +91 9980566759 / +91 9443812286

The proposed images and technical data are only indicative. The illustrated machines may be equipped with optional devices. Biesse Spa reserves the right to carry out modifications to its products and documentation without prior notice.

Les données techniques et les illustrations n'engagent pas la responsabilité de Biesse Spa.
Certaines photos peuvent montrer des machines avec options. Biesse Spa se réserve le droit de les modifier sans avis préalable.

Die Abbildungen sind nicht verbindlich. Einige Fotos können Maschinen komplett mit Optionen zeigen. Biesse behält sich das Recht vor, Änderungen an den Produkten und Unterlagen ohne Ankündigung vorzunehmen.

Biesse S.p.A.
Via della Meccanica, 16 61122 Pesaro - Italy
Tel. +39.0721.439100_Fax +39.0721.439150
biesse.sales@biesse.com

