

# **Rustikale Oberfläche**

auf Furnier oder Massivholz  
schnell, preiswert und effektiv  
mit den bewährten BRAUN-Bürstmaschinen  
RUSTIKA 1200 (Schutzrechte im In- und  
Ausland)

## **Querholz-Bürstmaschine Type RUSTIKA 1200**

(Einfachbürstaggregat)  
Bearbeitungsbreite 1200 mm  
Durchgangshöhe 200 mm  
Leistung bis 140 m<sup>2</sup>/h

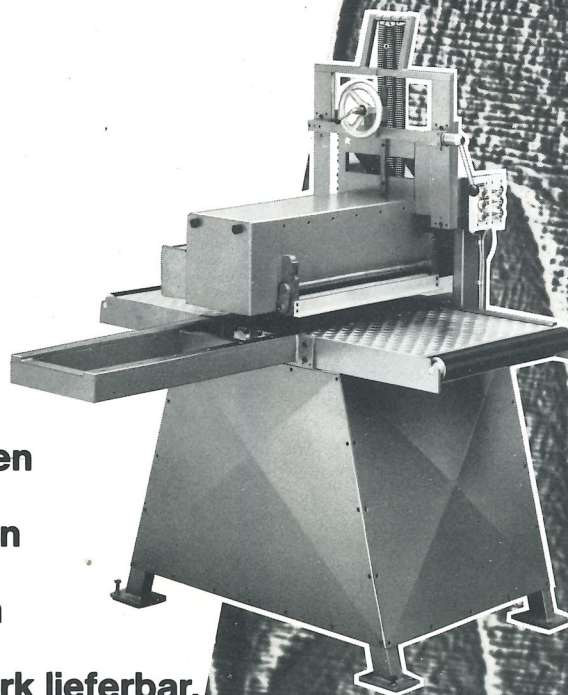
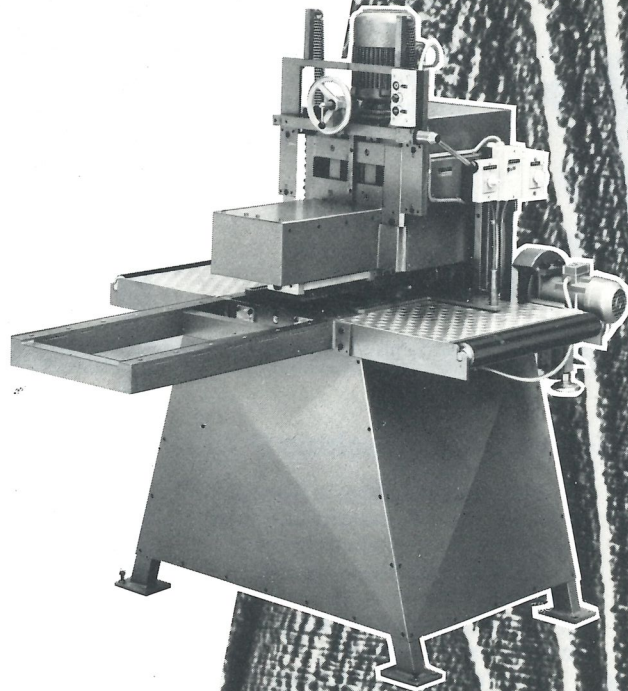
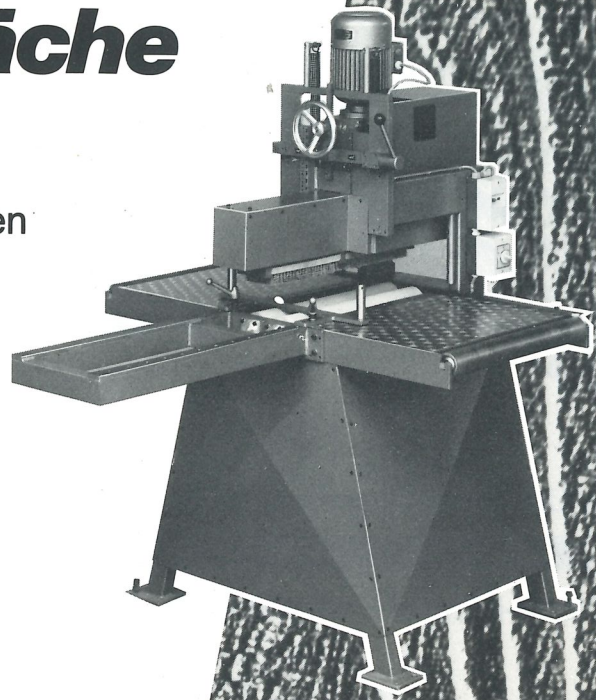
## **Querholz-Bürstmaschine Type RUSTIKA 1200/II**

(Doppelbürstaggregat)  
Bearbeitungsbreite 1200 mm  
Durchgangshöhe 200 mm  
Leistung bis 250 m<sup>2</sup>/h

## **Walzen-Bürstmaschine Type RUSTIKA 1200/L**

(zur Längsstrukturierung)  
Bearbeitungsbreite 1200 mm  
Durchgangshöhe 200 mm  
Leistung bis 140 m<sup>2</sup>/h

**Strukturierung sowie  
anschließende Nach-  
behandlung der Hölzer  
– wie ausbürsten von Beizen  
oder Kalk etc. – rationell in  
zwei aufeinander folgenden  
Arbeitsgängen.  
Alle drei Modelle sind auch  
mit Kantenbürstaggregat  
und versenkbarem Fahrwerk lieferbar.**



für rationellen  
Arbeitsablauf  
und kostensparende  
Qualitätsverbesserung  
in Handwerk und Industrie

# Die Besonderen von BRAUN



G. BRAUN · Maschinenvertrieb · D-8192 Geretsried 2 · Postfach 807 · Telefon 08171/4011-12

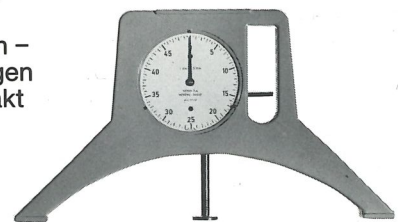
## ADLER-Bündighobel BHM 55

Die Spezialmaschine zum Bündighobeln vorstehender Umleimer und Kanten aus Massivholz, Furnier und Kunststoff – Universalmotor 220 Volt, 1,3 PS · 55 mm Hobelbreite



## HEBOR-Einstellmeßgerät H 50

zum Einrichten von Fräs- und Kehlmaschinen – Maßeinstellungen auf Anrieb exakt bestimmen – **kein Probe-fräsen** – **keine Verletzungs-gefahr** – große übersichtliche Skala mit 0,2 mm Direktablesung der gewünschten Falz- und Profilmäße



## HEBOR-Kantenfräs- und Kappmaschine P 72

Die völlig neu konzipierte Spezialmaschine zum Bündigfräsen und Kappen in einem Arbeitsgang – **Das Anschlagssystem macht auch beim Verkanten der Maschine ein Beschädigen der Plattenwerkstoffe unmöglich.**

Auch mit Bogenanschlag für alle geschweiften Werkstücke lieferbar.

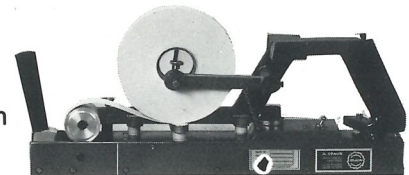
Elektro- oder Druckluftantrieb · Gewicht 2,7 kg.



## Umleimer-Klebegerät EB 40

zum rationellen Aufpressen von schmelzkleberbeschichteten Kunststoff- und Furnierumleimern

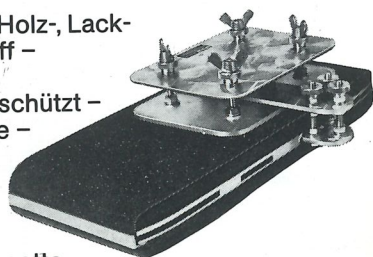
auf Holzkanten. Regelbarer Wärmebereich, Kappvorrichtung, Rollen-Aufnahme bis ca. 50 m, Arbeitsbreite max. 45 mm, 220 V Wechselstrom, 500 Watt.



## DUPLEX-Spezial-Bandschleifschuh

für den optimalen Holz-, Lack- und Polyesterschliff – **Alu-Konstruktion** patentrechtlich geschützt – Doppelschleifsohle – beidseitig verwendbar – Schnellwechselvorrichtung – gefederte Trägerfacette

für jede Bandschleifmaschine lieferbar



## rollin®-Spezial-Schnellreiniger Type 197 a

(Leimentferner, flüssig) für PVA/Weißleime etc. – **zur schnellen Leimentfernung** von Alu-Heizplatten, Heizstäben, Maschinenteilen etc.

