

## ► QUERBÜRSTMASCHINE DBM

Zum Entstauben von Span- und  
MDF-Platten

## ► TRANSVERSE BRUSHING MACHINE DBM

*For dust removal from chipboards and  
MDF boards*



REINIGUNGSSYSTEME  
CLEANING SYSTEMS

### ROBERT BÜRKLE GMBH

Stuttgarter Straße 123

D-72250 Freudenstadt

Telefon +49 (0) 74 41 / 58-0

Telefax +49 (0) 74 41 / 78 13

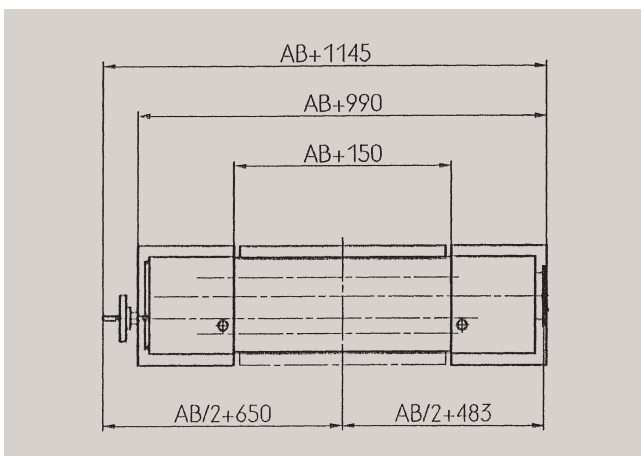
[www.buerkle-gmbh.de](http://www.buerkle-gmbh.de)

[buerkle@buerkle-gmbh.de](mailto:buerkle@buerkle-gmbh.de)

**BÜRKLE**   
PROCESS TECHNOLOGIES

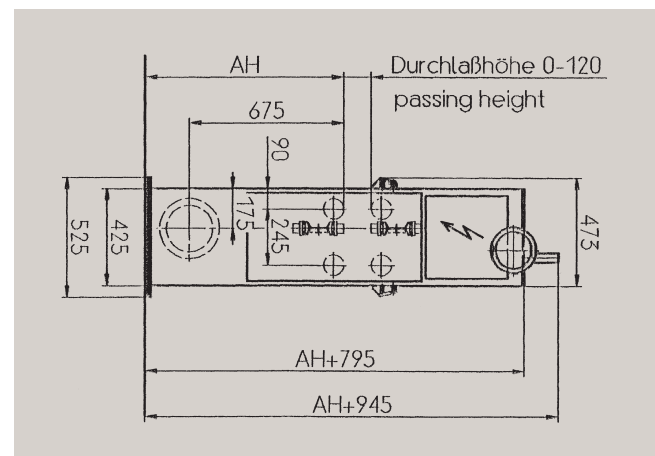
## QUERBÜRSTMASCHINE DBM

- Querlaufende Reinigungssegmentbürsten auf Kette aufgesteckt mit Schnellwechselsystem
- Effiziente Absaugung mit nur einem Absaugstutzen
- Bürsten und Vorschub unabhängig voneinander angetrieben, jede Querbürste mit separatem Antrieb
- Gleichmäßige Abnutzung der Bürstsegmente, dadurch erheblich höhere Standzeit
- Werkstückvorschub durch gummierte Ein- und Auszugswalzenpaare
- Höheneinstellung über Handrad mit Digitalanzeige, Bürstendruck einstellbar
- Dem Einsatzzweck angepasste Bürstenbesätze



## TRANSVERSE BRUSHING MACHINE DBM

- Transversal cleaning brushes consisting of segments, fitted on a standard chain (fast exchange system)
- Efficient dust extraction with 1 suction connection piece only
- Brushes and feed are driven independently of one another, each transverse brush provided with a separate drive
- Regular wear and tear of the brushes, thus a considerably longer service life
- Feed of boards by pairs of rubber covered infeed and outfeed rollers
- Height adjustment by a handwheel with digital indication, the brush pressure is adjustable
- Brush suitable for the intended purpose



| Technische Daten  |                  |                   | Technical Data  |  |
|---|------------------|-------------------|---|--|
| Arbeitsbreite   | 800–2600         | mm                | working width   |  |
| Standardbreite  | 1400             | mm                | standard width  |  |
| min. Werkstücklänge   | 300              | mm                | min. length of workpiece                                      |  |
| max. Durchlasshöhe  | 120              | mm                | min. passing height   |  |
| Mindestabsaugmenge bei ca. 28 m/s                                 | ca./approx. 3500 | m <sup>3</sup> /h | min. suction power at approx. 28 m/s                          |  |
| Gesamtantriebsleistung  | ca./approx. 2    | kW                | total driving power   |  |
| Arbeitshöhe   | 870              | mm                | working height  |  |
| Sicherheitseinrichtungen gemäß CE   Techn. Änderungen vorbehalten |                  |                   | Safety devices as per CE   Subject to technical modifications |  |