



WALZENLACKAUFTRAGSMASCHINE SLC

Neue Walzmaschine
für kostensparendes,
umweltfreundliches Lackieren

STAIN AND LACQUER ROLLER COATING MACHINE SLC

New Roller Coating Machine
for cost-effective and environment-
friendly lacquering

LACKERSYSTEME/LACQUERING SYSTEMS

ROBERT BÜRKLE GMBH
Stuttgarter Straße 123
D-72250 Freudenstadt
Telefon (0 74 41) 58-0
Telefax (0 74 41) 78 13
<http://www.buerkle-gmbh.de>
e-mail: buerkle@buerkle-gmbh.de



BÜRKLE

PROCESS TECHNOLOGIES



Die neue BÜRKLE WALZMASCHINE SLC ist das Resultat aus Praxiserfahrung und Anforderungen der Walzlackiertechnik von morgen.

EINSATZBEREICHE

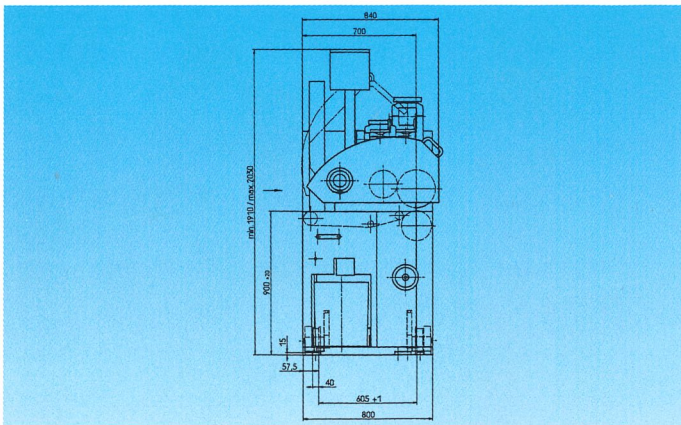
UV- Grund und Decklackauftrag
Auftrag von Lösemittel-oder Wasserbeize
Auftrag von Ölen und Wachsen

MASCHINENAUSFÜHRUNG

- Doppeltgummierte Auftragswalze
- Verchromte Dosierwalze mit spezieller Dosierwalzenlagerung
- Gesteuerter Bandtransport mit freiliegender Gegenwalze für sicheren Werkstücktransport
- Auftragswalze mit Spezialkupplung und Schnellwechselsystem
- Oszillierende Rakel zur Reinigung schnell wechselbar
- Direktantriebe von Auftrags-, Dosier- und Transportwalze, frequenzgeregelt
- Ex-geschützte Motoren und Schaltelemente
- Schaltschrank und Bedientableau in Nicht-Ex Ausführung außerhalb der Gefahrenzone an der Maschine

ENTSCHEIDENDE VORTEILE

- Ergonomisches Bedientableau
- freiliegende Gegenwalze für sicheren Werkstücktransport, zur leichten Reinigung
- Durchlaßhöhe 120 mm
- kürzere Baulänge (nur 800 mm)
- großdimensionierter Materialumlauf für leichte Maschinenreinigung



The new BÜRKLE ROLLER COATING MACHINE SLC is the result of practical experience and meets the requirements of the roller coating technique of tomorrow.

FIELDS OF APPLICATION

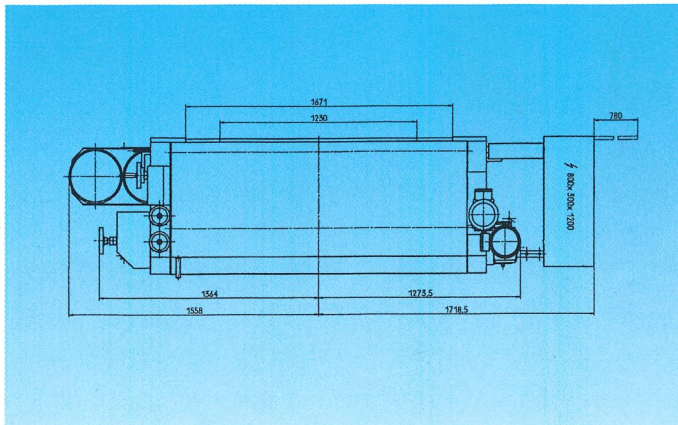
UV base coat and top coat
Application of solvent or water-based water stains, application of oils and waxes

DESIGN OF THE MACHINE

- Applying roller of double thickness of rubber
- Chromium-plated doctor roller with special doctor roller bearings
- Controlled conveyor belt and separate counter-roller for the safe transport of the boards
- Applying roller with a special coupling and a fast exchange-system
- Oscillating scraper blade, quickly exchangeable for cleaning
- Direct drive of applying, doctor and transport roller frequency-controlled
- Explosion-proof motors and operating elements
- Switch cabinet and control panel NOT EXPLOSION-PROOF installed outside the hazardous area at the machine

DECISIVE ADVANTAGES

- Ergonomically designed control panel
- Open counter-roller for the safe transport of the boards, for ease of cleaning
- Passing height 120 mm
- Shorter overall length (only 800 mm)
- Large-dimensioned material circulation system to facilitate cleaning of the machine



TECHNISCHE DATEN SLC					TECHNICAL DATA SLC	
Max. Arbeitsbreite (AB)	700	1300	1600	mm	Max. working width	
Gummierte Auftragswalze o	238	238	238	mm	Rubber covered applying roller	
Verchromte Dosierwalze o	174	174	174	mm	Chromium-plated doctor roller	
Max. Werkstückhöhe	100	100	100	mm	Max. work piece height	
Transportgeschwindigkeit	8-25	8-25	8-25	m/min.	Feed speed steplessly	
Dosierwalzengeschwindigkeit	3-9	3-9	3-9	m/min.	Doctor roller speed	
Antriebsleistung ca.	3,1	3,1	3,1	kW	Driving power approx.	
Maschinenlänge ca.	800	800	800	mm	Length of machine approx.	
Maschinenbreite mit Schaltschrank ca..	2680	3280	3580	mm	Width of machine approx.	
Arbeitshöhe über Flur ca.	900 (+/- 20) mm				Working height above floor approx.	
Betriebsspannung	400V / 50 Hz				Operating voltage	
Bedienungsseite rechts, auf Wunsch links					Operating side right hand, on request left hand	
Sicherheitseinrichtung gemäss CE / Techn. Änderungen vorbehalten					Safety devices as per CE	

ROBERT BÜRKLE GMBH
Stuttgarter Straße 123
D-72250 Freudenstadt
Telefon (0 74 41) 58-0
Telefax (0 74 41) 78 13
http://www.buerkle-gmbh.de
e-mail: buerkle@buerkle-gmbh.de

