

CLASSIC – Kalibrování, jemné broušení, broušení laku. 3-násobně rychleji, 3-krát lépe.



Typová řada CLASSIC představuje nový standart brusek s následujícími přednostmi:

- konstantní pracovní výška
- počítačové řízení s paměťovým rozsahem 50 programů
- cps členěný přítlačný trámec s dělením po 25 mm.

„Klasik“ mezi bruskami Büffering pro svůj obslužný komfort zaujímá první pozici



Reg.-Nr. 4005-01

Büffering

Stromberger Straße 170 · 59269 Beckum/Germany
Telefon 0 25 21-842-0 · Telefax 0 25 21-842-67
eMail: buetfering.sales@t-online.de

Odesílatel:

Firma / Zařízení:

Jméno: Příjmení

Ulice

Psč Místo

Z typových brusek Büffering máme zájem o váš „KLASIK“.

Zašlete nám informační materiály

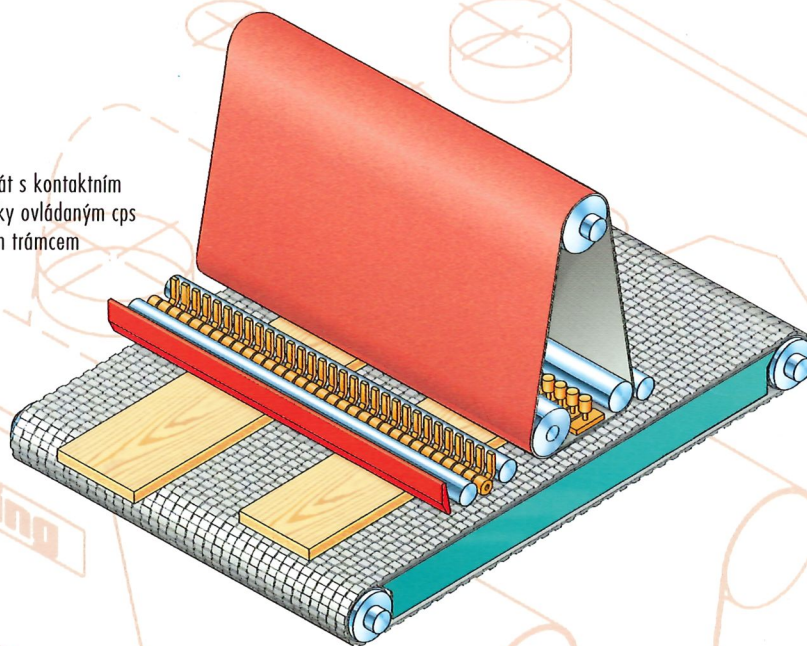
Gebrüder Büffering
Postfach 12 45
59242 Beckum/Germany



Použití.

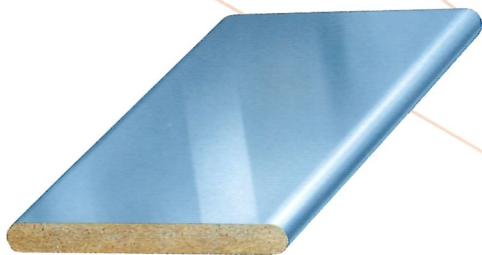
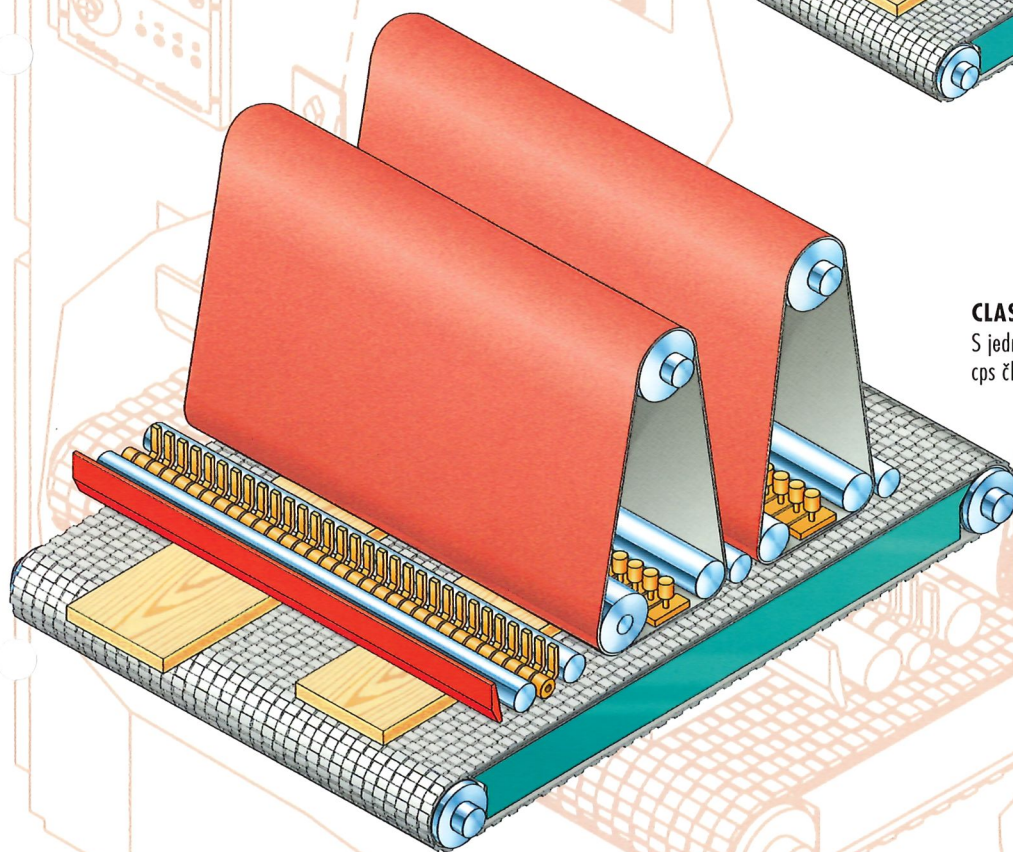
CLASSIC E.

Kombinovaný agregát s kontaktním válcem a elektronicky ovládaným cps členěným přítláčným trámcm



CLASSIC 2K-E/2C-E.

S jedním, nebo dvěma elektronicky ovládanými cps členěnými přítláčnými trámcí



Lakované, nebo jinak povrchově upravené dílce



Dýhované dílce s rozdílnou tloušťkou



Dílce s nepravidelnými tvary

CLASSIC 2CE