

BETA SERIES

MACHINING CENTERS

ATTENZIONE

IL RAFFREDDAMENTO DEL MOTORE-MANDRINO AV-
VIENE PER ASPRAZIONE. METTERE IN MOTO IL MOTO-
RE-MANDRINO DOPO AVER MESSO IN MOTO IL SISTEMA
DI ASPRAZIONE

BOSCH

BOSCH

337.28
568.96
0.00

ERR008 31 segnalazione proveniente da PLC

TERM. MACC.	CICLO	MDI	AUTOAPP.	POLLICI
REF. MUFF	REF. MUFF			

BULLERI

60%
120%

EMER

BETA SERIES

CENTRES D'USINAGE

CENTROS DE TRABAJO

Les conceptions modernes de fraisage et les multiples usinages requis par l'industrie et l'artisanat exigent des centres multi-fonctionnels à commande numérique, facilement programmables en mesure gérer les petites et moyennes séries hautement personnalisées.

Les fraiseuses à CN mod. BETA 6 sont nées pour répondre à de telles exigences, et grâce à ses dimensions optimisées, à son changement automatique d'outils, ainsi qu'à ses composants de premier ordre, dans l'usinage de matières plastiques, alliages de cuivre, laiton, bois et dérivés, elle constitue la machine idéale et peut être, par conséquent, utilisée pour fraiser et graver des plaques, panneaux publicitaires, accessoires pour salles de bain et autres.

Des logiciels spécifiques d'application peuvent être requis selon les usinages à effectuer (par exemple, des alphabets pour graver des plaques).

La commande numérique des 3 axes a été spécialement conçue et grâce à la porte sérielle dont elle dispose permet la liaison avec d'autres systèmes de programmation.

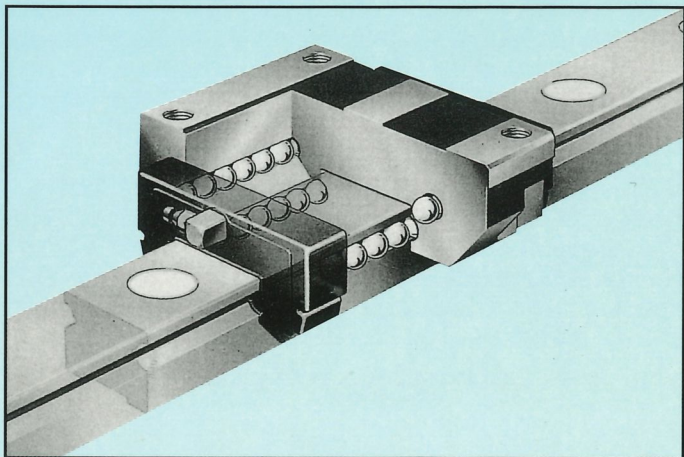
Le blocage des pièces en usinage est assuré par un plan d'usinage universel relié à une pompe à vide efficace.

Los modernos conceptos de fresado y las múltiples elaboraciones recuestas por la industria y por la artesanía moderna exigen centros operativos multifuncionales a control numérico, de fácil programación capaces de permitir la gestión de pequeñas y medianas series personalizadas.

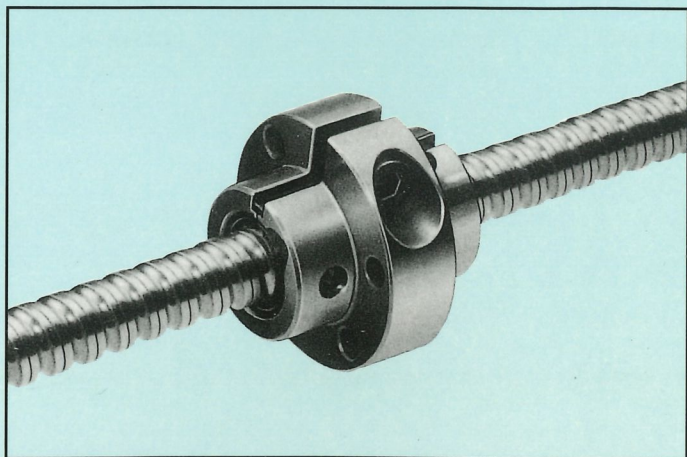
La fresadora a CN mod. BETA 6 ha nacido para responder a estas exigencias. Optimizada en las dimensiones y dotada de cambio automático herramientas es la maquina ideal cuando se necesita precisión y seguridad, gracias a una serie de componentes de primera clase en la elaboración de materiales plásticos, aluminio, latón, madera y derivados; por lo tanto, puede ser usada para fresado y grabado de placas, letreros publicitarios, accesorios para baño y demás. Específicos softwares aplicativos pueden ser solicitados en base al trabajo que debe ser efectuado, como por ejemplo alfabeto para el grabado de chapas. El control numérico de 3 ejes esta expresamente dedicado y la salida serial de que dispone permite la conexión con sistemas de programación en oficina.

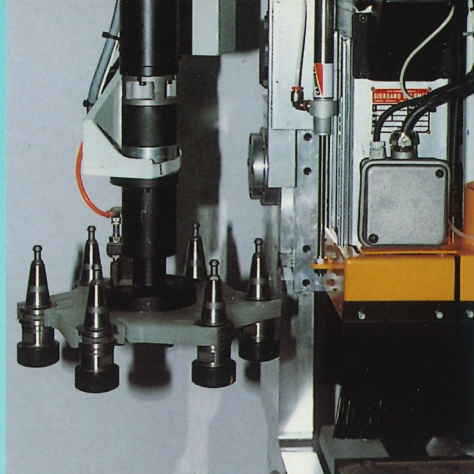
El bloqueo de las piezas esta asegurado por una mesa de trabajo universal conectado a una eficiente bomba de vacio.

GLISSIERE LINEAIRE A BILLES DE PRECISION
GUÍA LINEAL PRISMÁTICA CON PATINES DE PRECISION

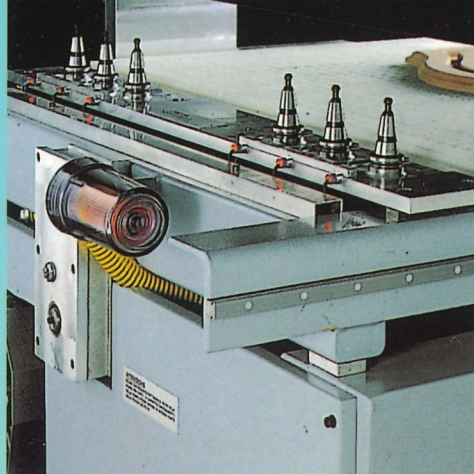


VIS A BILLES DE PRECISION
TORNILLOS A RECIRCULACION DE BOLAS DE PRECISION

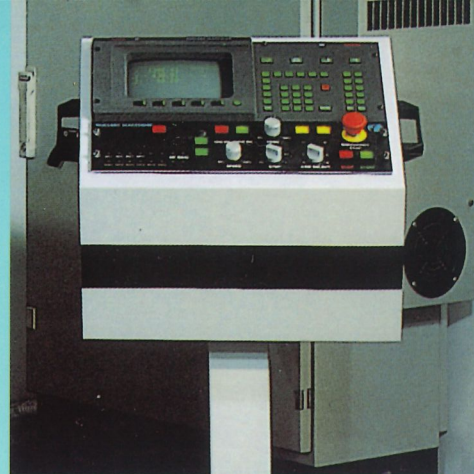




1. CHANGEMENT OUTIL TRANSPORTE
CAMBIO HERRAMIENTAS TRAN-
SPORTADO



2. CHANGEMENT OUTIL AUTOMATIQUE
CAMBIO HERRAMIENTAS
AUTOMÁTICO



3. COMMANDE NUMERIQUE
CONTROL NUMÉRICO

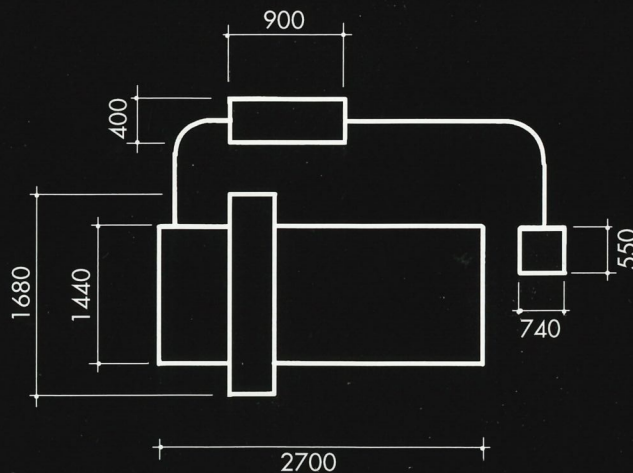


BETA 6 SUPER
A CABINE MOBILE SELON
REGLEMENTATION CE

BETA 6 SUPER
CON CABINA MÓVIL
SEGÚN NORMAS REGLAMENTO CE

	BETA 6 SUPER	BETA 6 SUPER C.U.T.
COURSES RECORRIDOS	X = mm. 2050 Y = mm. 900 Z = mm. 180	X = mm. 2150 Y = mm. 900 Z = mm. 180
DIMENSIONS PLAN DIMENSIONES MESA	mm. 2110X1000	mm. 2245X1000
EPAISSEUR MAX. PASSAGE PANNEAU ESPESOR MAX. PASAJE PANEL	mm 120	mm 165
VITESSE AXES X - Y VELOCIDAD EJES X-Y	m/min 30	m/min 30
GROUPES D'USINAGE GRUPOS DE TRABAJO	1 TETE DE FRAISAGE 1 CABEZAL DE FRESADO	1 TETE DE FRAISAGE 1 CABEZAL DE FRESADO
RACCORDEMENT OUTILS CONEXION HERRAMIENTAS	ISO 25	ISO 25
PUISSANCE MANDRIN ELECTRIQUE POTENCIA MOTOR FRESADOR	HP 5,5	HP 5,5
CONVERTISSEUR STATIQUE CONVERTIDOR ESTATICO	N.1 500/18.000 g/min. KW 5	N.1 500/18.000 g/min. KW 5
DIAMETRE MAX. FRAISES DIAMETRO MAX. FRESAS	mm 60 h 50 Kg3	mm 120 h 80 Kg3
POMPES A VIDE BOMBA DE VACIO	N. 1 60 ou 100 m ³ /h à sec N. 1 60 o 100 m ³ /h en seco	N. 1 60 ou 100 m ³ /h à sec N. 1 60 o 100 m ³ /h en seco
DIMENSIONS DIMENSIONES	mm 2700x1450xh2000	mm 2700x1450xh2000
COMMANDE NUMERIQUE CONTROL NUMERICO	à 3 axes + électro-broche a 3 ejes + mandril	à 3 axes + électro-broche a 3 ejes + mandril
CHANGEMENT OUTILS CAMBIO HERRAMIENTAS	Automatique à 6 positions Automático de 6 posiciones	Transporté pivotant à 6 positions Transportado giratorio de 6 posiciones

Bulleri Brevetti se réserve le droit de modifier les techniques spécifiques des machines sur le catalogue sans préavis
Bulleri Brevetti se reserva el derecho de modificar las especificaciones técnicas de las maquinas o el catalogo sin previo aviso



BULLERI BREVETTI srl

Sede legale: 41012 CARPI (MO)

Via Lombardia, 23 - Tel. 059/644825 Fax 059/693127

Stabilimento: 56021 CASCINA (PI)

Viale Etruria, 15 - Tel. 050/700290-700150-700365 Fax 050/700618