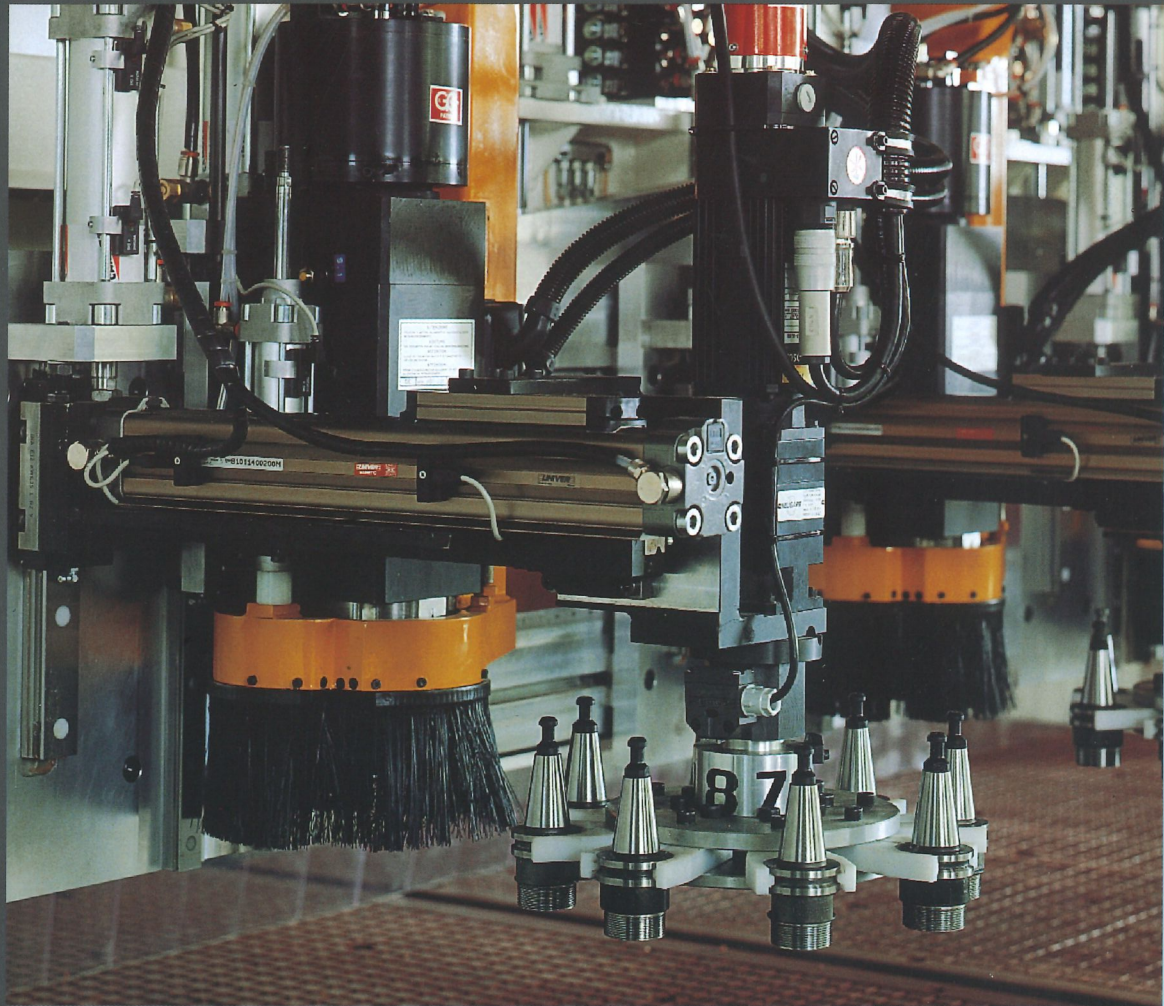


**ALL
NEW**

FPF SERIES

CENTRI DI LAVORO A CNC
C.N.C. MACHINING CENTERS



FPF SERIES

CENTRI DI LAVORO A CNC C.N.C. MACHINING CENTERS

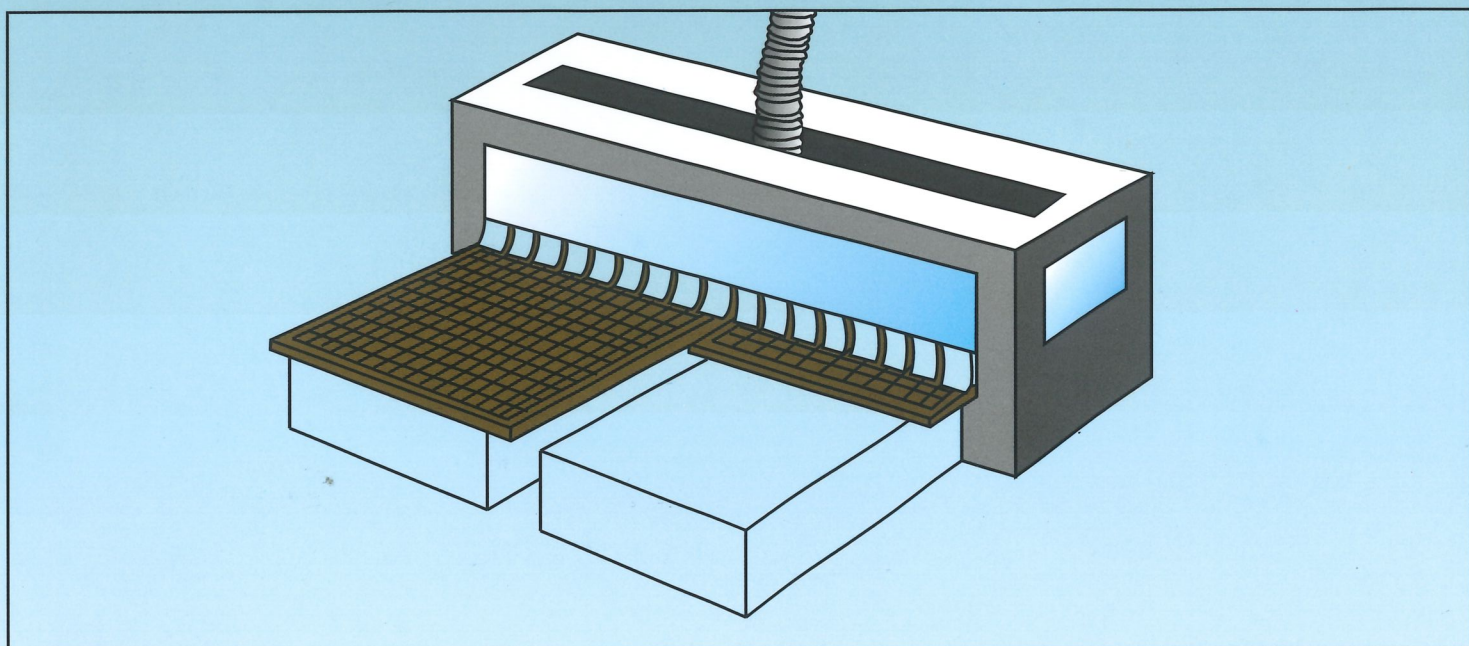
I Centri di Lavoro a Controllo Numerico della serie FPF sono caratterizzati da una struttura a ponte fisso e dalla modularità di costruzione.

Sono macchine estremamente robuste adatte agli impegni più gravosi, realizzabili nelle configurazioni più differenti dove, cambiando il numero dei piani di lavoro (1 o 2) e la possibilità di poter montare una serie vastissima di aggregati sulla piastra ad interasse standard modulare, si possono ottenere configurazioni adatte a qualsiasi tipo di lavorazione di fresatura, levigatura, taglio e foratura su materiali quali legno, alluminio, plastica e leghe leggere.

The CNC Working Centers of the FPF serie are characterized by a fixed bridge structure and by the modular construction. The FPF series are extremely strong, suitable to the hardest uses, realizable in the most different configurations where, changing the number of the working plans (1 or 2) and the possibility of assembling a vaste range of devices on the plate with standard centers, the customer can obtain different configurations suitable to any type of routing, smoothing, cutting and boring works on materials such as wood, aluminium, plastic and light alloys.

La cabina di protezione a norme CEE è stata studiata per poter garantire tutti i requisiti di sicurezza richiesti dalla normativa vigente senza per questo intralciare le normali operazioni di carico e scarico dei materiali di lavorazione e le operazioni di manutenzione.

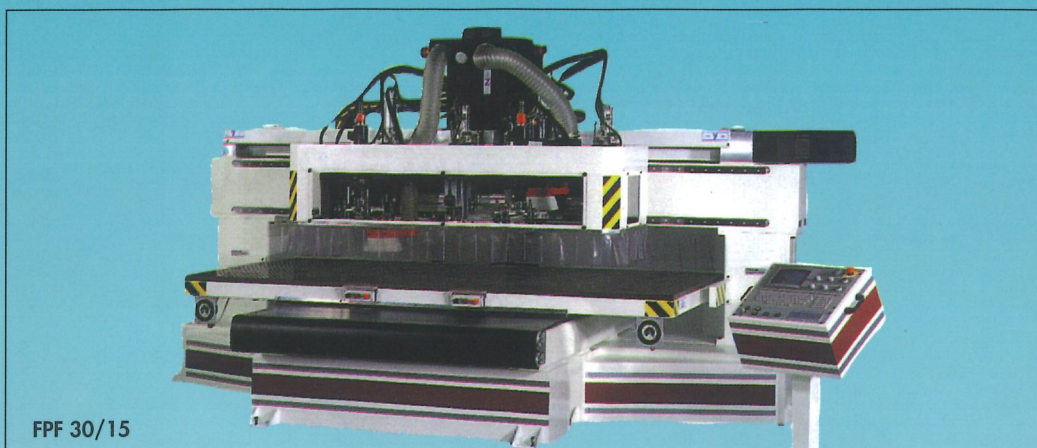
The protection enclosure according the CEE rules has been studied in order to warrant all the safety requests from the regulations in use without interfere with the usual operations of loading and unloading of the materials to work and the maintenance workings.



BULLERI

FPF 30/15 con un piano di lavoro, 2 teste cambio utensile a 8 posizioni ognuna e testina centrale di copiatura. La macchina è equipaggiata con CNC Allen Bradley e cabina di protezione delle teste.

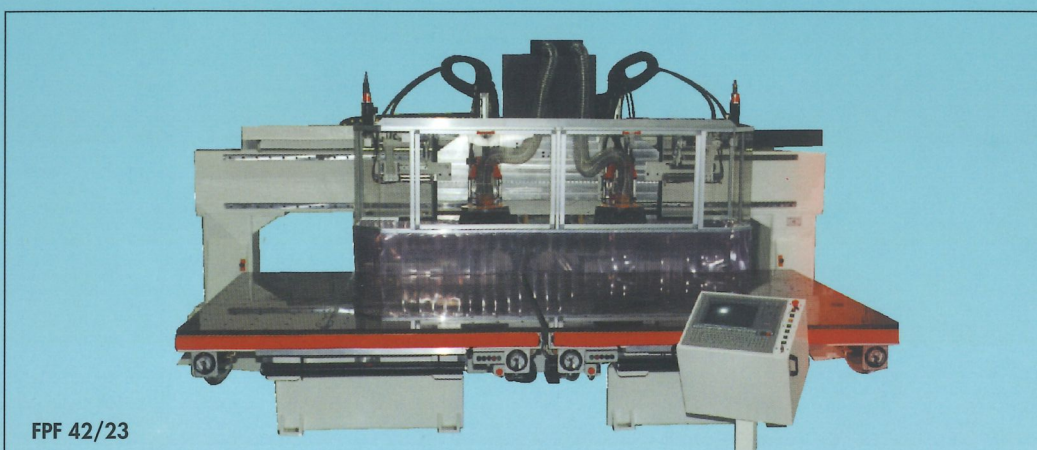
FPF 30/15 endowed of one working plan, two heads endowed of automatic tools change at 8 position each and small copying head centre. The machine is equipped with covering enclosure.



FPF 30/15

Nella sequenza si possono osservare le varie possibilità di utilizzo delle versioni a 2 piani, utilizzando la macchina con i due piani accoppiati e quindi come fosse un unico piano per pezzi di grandi dimensioni oppure lavorando in "pendolare" sui due piani di lavoro scaricando e caricandone uno mentre l'altro sta lavorando eliminando così i tempi morti.

A richiesta è possibile fornire la macchina con ventose di bloccaggio da posizionare a piacere sulle tavole per eliminare dove possibile la realizzazione di porta-pezzi.



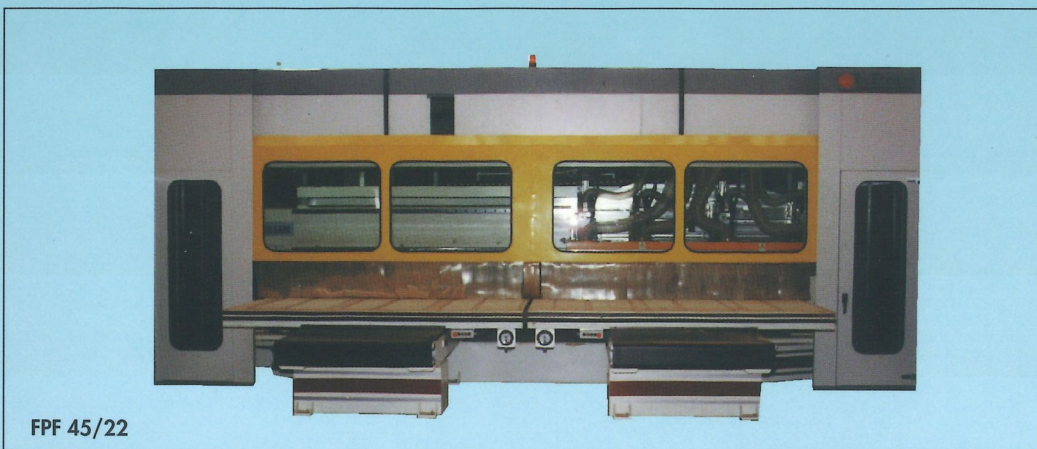
FPF 42/23

Machine tables can be used in either fixed or tandem mode.

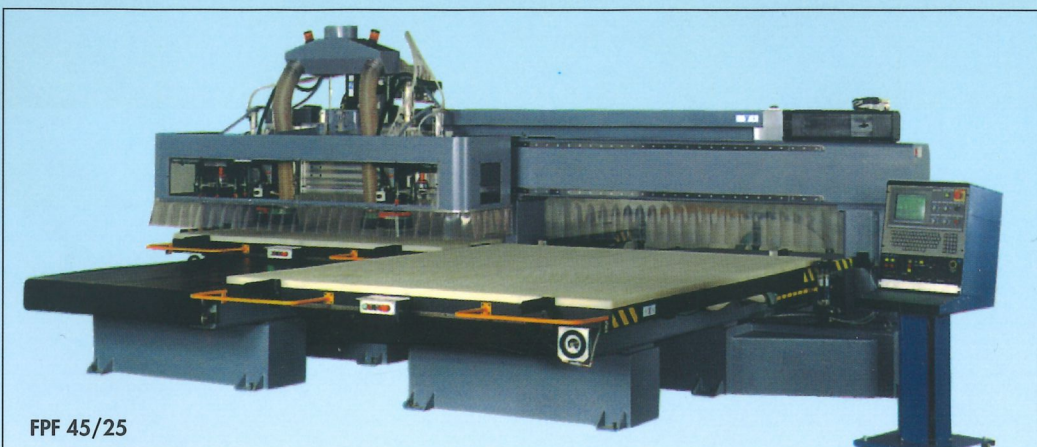
Tandem mode: operating one side while loading/unloading other side.

Fixed mode: both tables coupled for use as one on larger work areas.

Upon request, it's possible supply the machine with clamping sucker to put as the customer wants on the plans in order to avoid the realization of the faceplate, where it's possible.



FPF 45/22



FPF 45/25

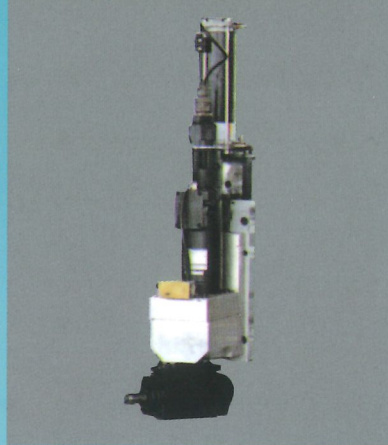


Aggregato di foratura orizzontale a 4 uscite contrapposte alloggiabile sul cambio utensile.

Accoppiato al gruppo "ROTOR" può essere orientato su 360°

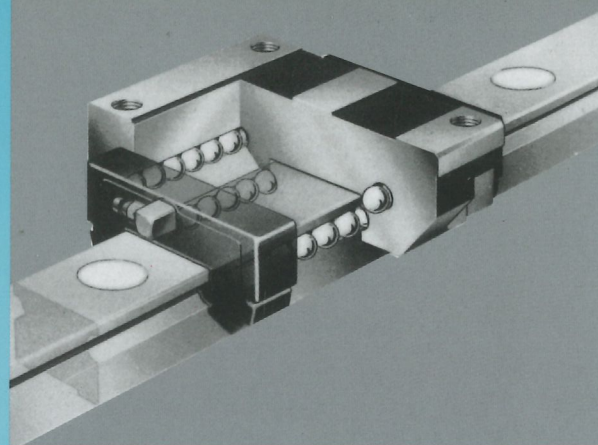
Horizontal boring device at 4 apposed outputs fitted on the tools change.

With the group "ROTOR" it can be oriented on 360°



Testa a doppia uscita di foratura e fresatura ruotante a 360° comandata da controllo.

Head endowed of double boring and routing output rotating at 360° controlled by CNC



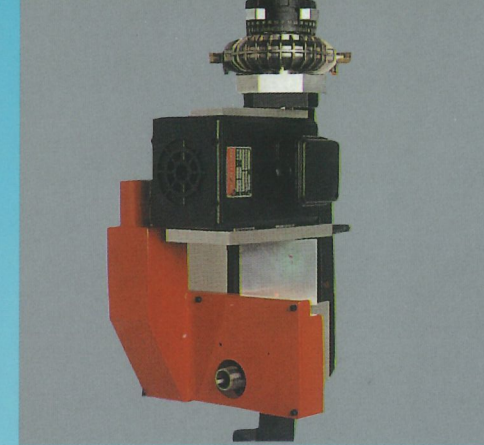
Tutti i movimenti lineari sono realizzati con guide di alta precisione sovradimensionate e lubrificate con pompa automatica da CNC.

All the linear movements are realized with oversize and lubricated guides by high precision with automatic pump by CNC



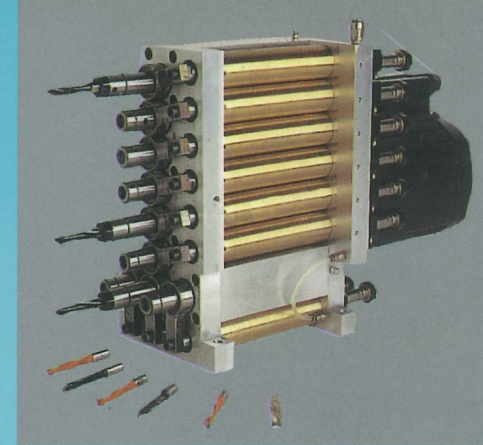
Tutte possono essere equipaggiate con i più moderni tipi di CNC esistenti sul mercato in accordo con i Paesi di destinazione.

All the machines can be equipped with the most up-to-date types of CNC present on the market according the Country of destination



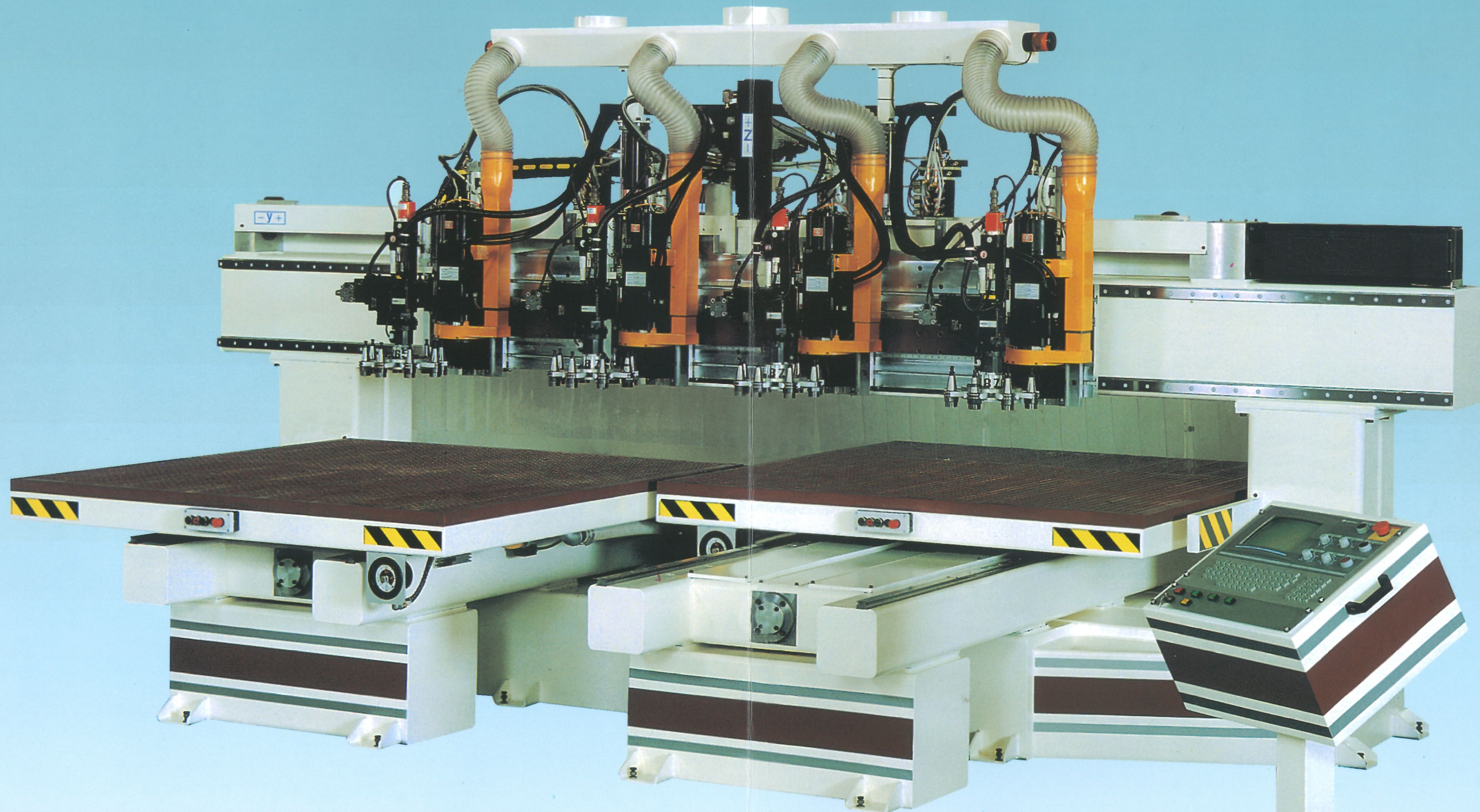
Lama girevole 0-90° comandata da controllo. Con gruppo "ROTOR" possibilità di controllo 0-360° in continuo.

Rotating blade 0-90° controlled by CNC. With group named "ROTOR", possibility of control 0-360° continuously



Testa di foratura a 9 mandrini indipendenti punto-punto. Sono disponibili vari tipi di teste di foratura a 13, 16 e 20 mandrini.

Boring head at 9 independent spindles point-to-point. Different types of boring heads at 13, 16 and 20 spindles are available



	FPF 42-23	FPF 45-22
Dimensioni Tavolo <i>Tables Sizes</i>	FPF1 FPF2	
	4200x2300 2100x2300x2	4400x2500 2200x2500x2
Corse Assi <i>Machine Strokes</i>	4500x2400	4500x2600
Composizioni Teste <i>Working Heads</i>	Secondo necessità del cliente <i>According customer's needs</i>	
Optional	<ul style="list-style-type: none"> • Cambio utensile ruotante trasportato a 8,10,12 posizioni Ogni motore mandrino è provvisto di nr. 4 cuscinetti sull'albero. Le teste possono avere attacco utensili cono morse 3, oppure ISO 30 - ISO 40 - HSK F63 e da HP 7,5/10/12/14/16. A richiesta 2 o 4 poli <i>Rotating tools change transported at 8/10/12 position each spindle motor is equipped of nr. 4 bearings on the tree.</i> <i>The heads can have connection tools cono morse 3 or ISO 30 - ISO 40 - HSK F63 and by HP7 5/10/12/14/16. Upon request, by 2 or 4 poles.</i> • Testa di foratura simultanea verticale a 1/3/5/7/9/11/20 mandrini. Possibilità di montare più teste di oratura. <i>Boring head simultaneous vertically at 1/3/5/7/9/11/20 spindles. Possibility of assembling several boring heads.</i> • Testa a mandrino singolo o doppio orizzontale con rotazione pneumatica o da CNC (IV asse) <i>Horizontal head with single or double spindle with pneumatic rotation or by CNC (IV axis)</i> • Testa con IV e V asse controllato <i>Head endowed of IV and V axis controlled.</i> • Portapezzi speciali anche basculanti <i>Special faceplates</i> • Piano tipo foratrice <i>Plan such as boring machine</i> • Kit foratrice con piano speciale, testa di foratura, CNC dedicato <i>Boring kit with special table, boring head, dedicated Computerized Numerical Control</i> 	
Sistema del Vuoto <i>Vacuum system</i>	Due o più zone fornite di pompe da 60 / 100 / 170 / 350 MC/H a bassa o alta prevalenza e secondo esigenze d'uso <i>Two or more vacuum zones with vacuum pumps of 60/100/170/350/520 Cubic Metres per hour capacity High pressure and high volume systems are available.</i>	
Controllo Numerico <i>CNC Control</i>	BOSCH CC220 M monitor a colori su consolle mobile (<i>colors monitor on moving consolle</i>) OSAI 10310-10365 monitor a colori su consolle mobile (<i>colors monitor on moving consolle</i>)	
Max Velocità <i>Maximum Feedrate</i>	24-45 mt./min. secondo versione <i>24-45 Meters per Minute, according to the table size and weight of the head configuration.</i>	
Accelerazione <i>Acceleration</i>	200 Millisecondi per la max velocità <i>200 Milliseconds to full speed</i>	
Peso <i>Weight</i>	Secondo allestimento <i>12,000 lbs. to 22,000 lbs. according to the machine size</i>	
Dimensioni <i>Dimensions</i>	Secondo allestimento <i>According to the machine size and model</i>	

La Bulleri Brevetti si riserva il diritto di modificare le specifiche tecniche delle macchine a catalogo senza preavviso

BULLERI BREVETTI srl

Sede legale: 41012 CARPI (MO)

Via Lombardia, 23 - Tel. 059/644825 Fax 059/646114

Stabilimento e Uffici Commerciali : 56021 CASCINA (PI)

Viale Etruria, 15 - Tel. 050/700290 Fax 050/700618

