

Rev n. 00 - 07/2019



00L0530532A

YourPartner  
inTechnology

# Jet Master T

Working centre - Centre d'usinage - Bearbeitungszentrum



CASADEI - BUSELLATO  
Via del Lavoro 1/3  
36016 Thiene - Vicenza - Italy  
T. +39 0445 690000 - F. +39 0445 652400  
info@casadeibusellato.com  
[www.casadeibusellato.com](http://www.casadeibusellato.com)



# Jet Master T

Working centre - Centre d'usinage - Bearbeitungszentrum

Flexibility and productivity. A tradition that is renewed and looking to the future with unique and advanced solutions.

Flexibilité et productivité. Une tradition qui se renouvelle et garde à l'avenir avec solutions uniques et à l'avant garde.

Flexibilität und Produktivität. Eine Tradition, die sich erneuert und in die Zukunft blickt mit einzigartigen und fortgeschrittenen Lösungen.



Technical features	Caractéristiques techniques	Technische Eigenschaften	Jet Master T	Jet Master T XL
X Axis	Axe X	X Achse	3710	5510
Y Axis	Axe Y	Y Achse	1320/1620	1320/1620
Y Axis panel width	Axe Y largeur panneau	Achse Y Plattenbreite	1900 mm std (2200 mm opt)	1900 mm std (2200 mm opt)
Z Axis	Axe Z	Z Achse	180 mm	180 mm
Z axis panel clearance	Axe Z passage pièce	Achse Z Werkstückdurchgang	180 mm std (250 mm opt)	180 mm std (250 mm opt)
Power electrospindle 3/4 axis (S6)	Puissance electrobroche 3/4 axes (S6)	Leistung Elektroschindel 3/4 Achsen (S6)	9,5 kW std (15 kW opt)	9,5 kW std (15 kW opt)
Power electrospindle 5 axis (S6)	Puissance electrobroche 5 axes (S6)	Leistung Elektroschindel 5 Achsen (S6)	10 kW std (12 kW opt)	10 kW std (12 kW opt)

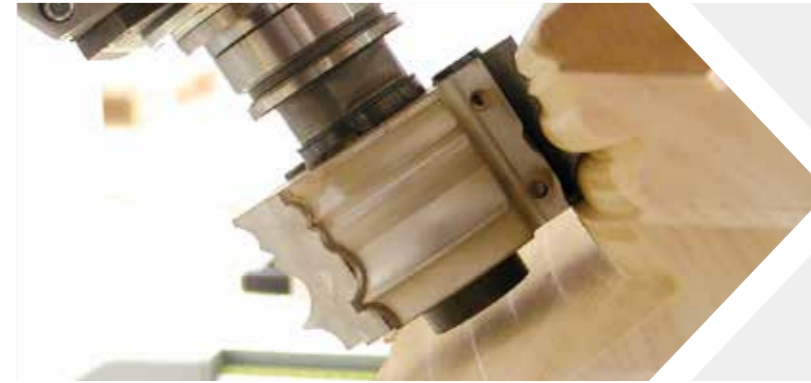
# Jet Master T

Machinings - Usinages - Bearbeitungen

Maximum flexibility: high level solutions for any type of machining of furniture and solid wood parts.

Flexibilité maximale: solutions de haut niveau pour tout type d'usinage sur composants de meubles des pièces en bois massif.

Höchste Flexibilität: Hochwertige Lösungen für jede Art von Bearbeitung an Möbelteile und Massivholzelementen.



High quality and without compromise for the most demanding customers.

Haute qualité et sans compromis pour les clients les plus exigeants.

Hohe Qualität und ohne Kompromisse für die anspruchsvollsten Kunden.

# Jet Master T

Working tables - Plans de travail - Arbeitstische



TL and IMC working tables, the optimal solution for any processing needs. Easy tooling and excellent fixing of the piece ensure max. quality of the finished product.

Plans de travail TL et IMC, la solution optimale pour toute exigence d'usinage. Facilité d'outillage et excellente fixation de la pièce garantissent la qualité maximale du produit fini.

TL und IMC Werkstückauflagen, die optimale Lösung für jeden Bearbeitungsbedarf. Einfache Bestückung und ausgezeichnete Werkstückbefestigung gewähren maximale Qualität des Endproduktes.



"Jet Power" the new frontier of the motorised panel supports. High speed and flexibility allow completely automatic management of the working table and ensure maximum productivity.

"Jet Power" la nouvelle frontière des plans d'appuis motorisés. Vitesse et flexibilité élevées permettent la gestion complètement automatique du plan de travail et assurent productivité maximale.

"Jet Power" die neue Grenze der angetriebenen Werkstückauflagen. Hohe Geschwindigkeit und Flexibilität ermöglichen eine vollkommen automatische Verwaltung des Arbeitstisches und maximale Produktivität.



"Jet Fast" automatic positioning by NC. Quick positioning of the panel supports, suction cups and clamps. No intervention by the operator, max. precision and high flexibility.

"Jet Fast" positionnement automatique par CN. Positionnement rapide des plans, ventouses et blocages. Aucune intervention de l'opérateur, précision maximale et grande flexibilité.

"Jet Fast" automatische Positionierung durch NC Steuerung. Schnelle Positionierung der Auflagen, Sauger und Spannvorrichtungen. Kein Eingriff durch den Bedienungsmann, höchste Genauigkeit und Flexibilität.



# Jet Master T

Working units - Unités d'usinage - Arbeitseinheiten



# Jet Master T

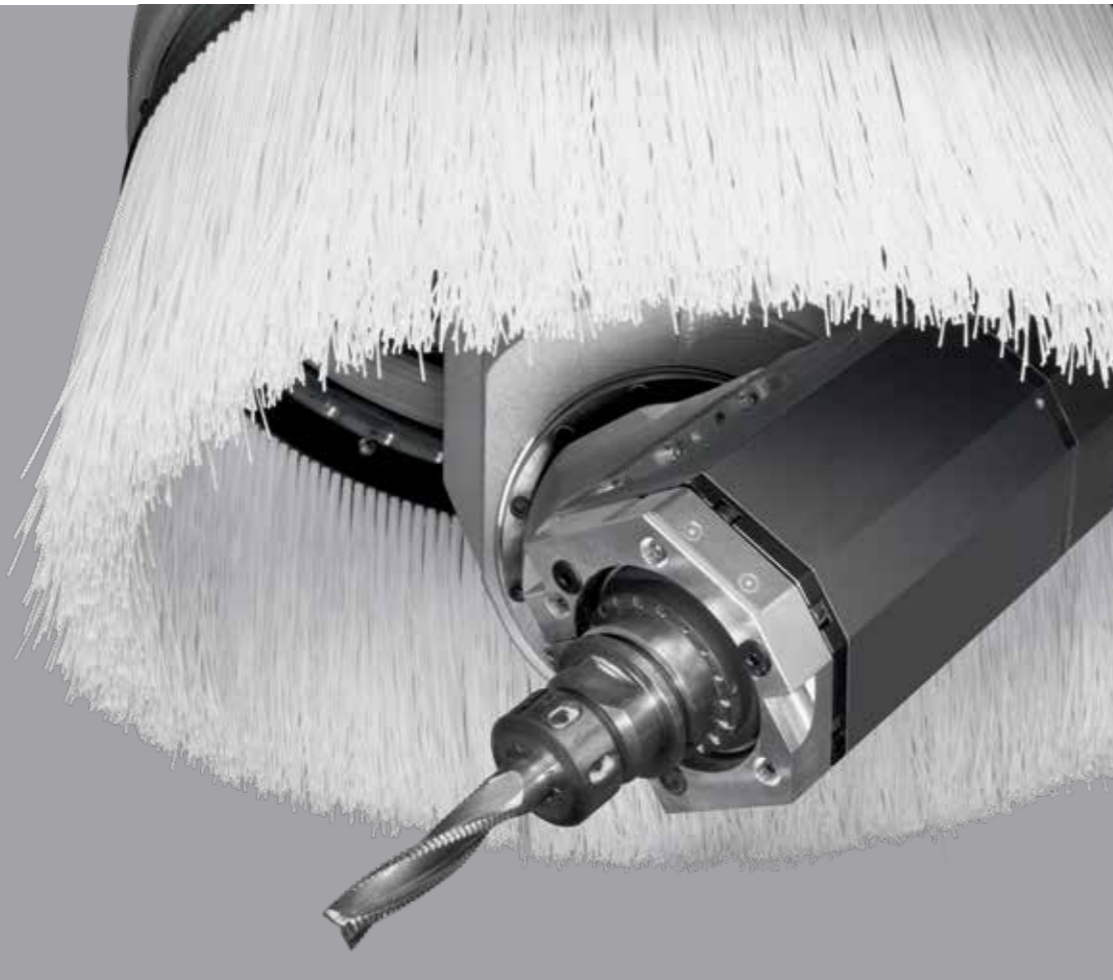
Tool changers - Magasins outils - Werkzeuglager



Flexibility without limits with 3,4 and 5 axis units, that allow any type of processing on panels and solid wood. The boring heads of various dimensions ensure a perfect boring in any working condition.

Flexibilité sans limite avec les unités à 3, 4 et 5 axes qui permettent d'effectuer toutes les usinages sur panneau et bois massif. Les têtes à percer de différentes dimensions assurent un perçage parfait en toutes conditions de travail.

Unbegrenzte Flexibilität mit dem 3,4 und 5 Achsen Aggregat, die jede Art von Bearbeitung auf Platte und Massivholz ermöglichen. Die Bohrköpfe unterschiedlicher Abmessungen gewähren eine perfekte Bohrung unter jeder Bearbeitungsbedingung.



Wide range of tool changers for max. flexibility of processing and quick set up of the working table.  
Grand choix des magasins outils pour une flexibilité maxi d'usinage et set-up rapide du plan de travail.  
Große Auswahl an Werkzeuglager für maximale Bearbeitungsflexibilität und schnelles Set-up des Arbeitstisches.



RP16/24: rear rotating tool changer - 16/24 positions with adequate collets pitch for different processing requirements.

RP16/24: magasin rotatif arrière avec 16/24 positions avec entraxe pinces utiles pour les différents exigences de travail.

RP16/24: hinteres, drehendes Werkzeuglager mit 16/24 Positionen mit funktionellem Abstand der Spannzangen entsprechend den Bearbeitungsanforderungen.



BT 16: quick and precise, the tool changer is placed on the Y carriage and allow a rapid tool change during the processing phase.

BT 16: rapide et précis, le magasin est placé sur le chariot Y et permet un changement rapide des outils pendant la phase d'usinage.

BT 16: schnell und genau; das Lager ist an der Y Achse positioniert und ermöglicht ein schnellen Werkzeugwechsel während der Bearbeitungsphase.



LINEAR T: tool changer on frame for large dimensioned tools with excludable covering for the maximum protection of the tools (Option).

LINEAR T: magasin sur la machine pour outils de grands dimensions avec couverture à exclusion pour la protection maximale des outils (option).

LINEAR T: Lager an der Maschine für groß bemessene Werkzeuge mit ausschließbarer Abdeckung, zum maximalen Schutz der Werkzeuge.



# Jet Master T

Devices and aggregates - Dispositifs et agrégats - Vorrichtungen und Aggregate

Maximum configuration possibilities thanks to the wide range of options for any processing requirement.

Configuration maxi de la machine grâce à la large gamme des options pour toutes les exigences de travail.

Maximale Konfigurationsmöglichkeit Dank einer großen Auswahl an Optionen für jede Bearbeitungsanforderung.



Wide range of router for maximum processing flexibility.  
Large gamme des groupes de défonçage pour flexibilité d'usage maximale.  
Große Auswahl an Fräser für maximale Bearbeitungsflexibilität.



Quick set-up and no error thanks to the tool length pre-setting unit

Set-up rapide et sans erreur grâce au dispositif pré-setting longueur outil.

Schnelles Set-up und keine Fehler Dank der Pre-setting Einheit für Werkzeuglänge.



Off-cuts evacuation belt: optimal cleaning of the working area

Tapis d'expulsion copeaux: nettoyage optimal de la zone de travail.

Auslaufteppich für Spreißein: beste Reinigung des Arbeitsbereiches



Wide range of aggregates to perform any type of processing.  
Large gamme des têtes d'usinage pour effectuer tous types d'usinages.  
Grosse Auswahl an Aggregate zur Ausführung jeder Bearbeitungsanforderung.

# Jet Master T

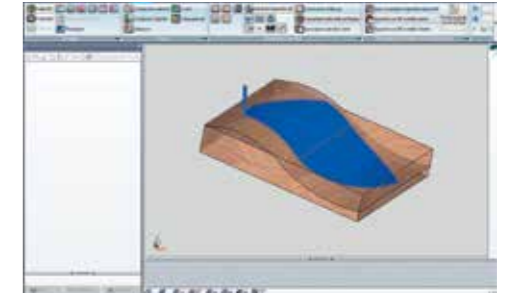
Software - Software - Software

## GENESIS EVOLUTION

Genesis Evolution: the new software frontier. High performance and flexibility thanks to machine management software Genesis Evolution installed on Microsoft operating system. Real time control of the machine with 3D display of the working table for an easy programming. The system ensures compatibility with files from previous versions.

Genesis Evolution: la nouvelle frontière du logiciel. Performance et flexibilité élevées grâce au logiciel de gestion machine Genesis Evolution installé sur système d'exploitation Microsoft. Contrôle en temps réel de la machine avec affichage 3D de la table de travail pour une programmation facile. Le système assure la compatibilité avec fichiers des versions précédentes.

Genesis Evolution. Die neue Grenze des Software. Hohe Leistung und Flexibilität Dank dem Maschinen-Verwaltungssoftware Genesis Evolution, welches auf Betriebssystem Microsoft installiert ist. Kontrolle der Maschine in Echtzeit mit 3D Anzeige des Arbeitstisches für eine sehr einfache Programmierung. Das System gewährt Kompatibilität mit vorherigen Versionen.



"Jet Cad" quick programming and without limits. The CAD/CAM programming system of latest generation with integrated environment allows programming from the office and on machine board by ensuring the maximum flexibility.

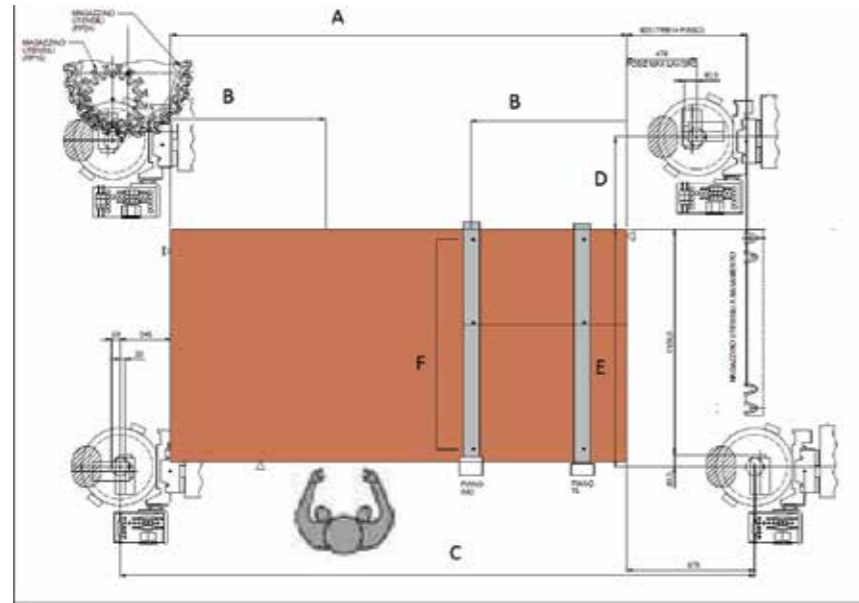
"JET CAD" programmation rapide et sans limite. Système de programmation CAD/CAM de dernière génération et environnement intégré permet la programmation par le bureau et au bord de la machine, en garantissant une flexibilité maximale.

"Jet Cad" schnelle Programmierung ohne Grenzen. Programmierungssystem CAD/CAM neuester Generation mit integrierte Umgebung ermöglicht die Programmierung im Büro und an der Maschine mit maximaler Flexibilität.



# Jet Master T

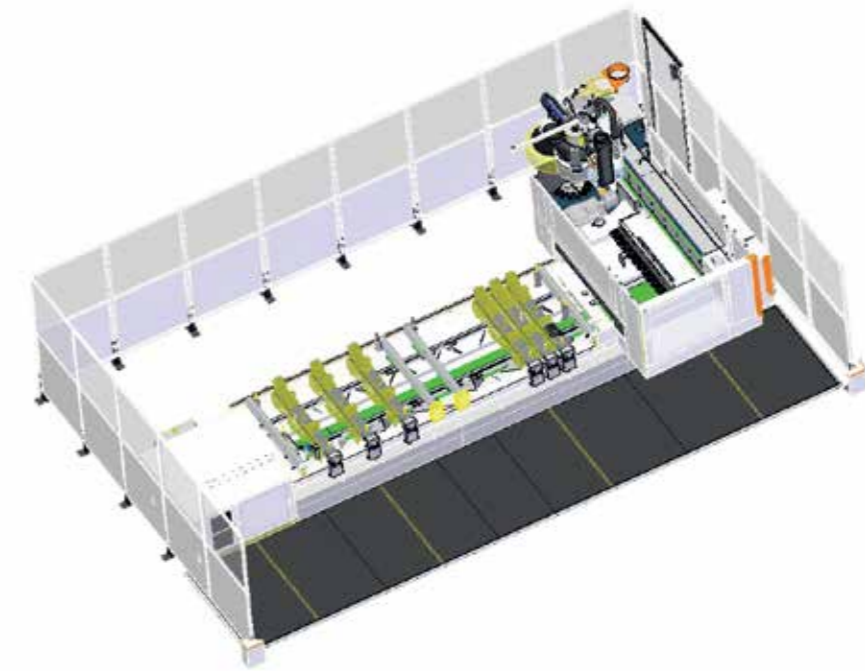
Working areas - Champs de travail - Arbeitsfelder



		A	B	C	D	E	F
JET MASTER T / 13	mm	3710	1350	5065	630	1320	1225
JET MASTER T / 16	mm	3710	1350	4930	630	1620	1525
JET MASTER T XL / 13	mm	5510	2250	6865	630	1320	1225
JET MASTER T XL / 16	mm	5510	2250	6730	630	1620	1525

# Jet Master T

Dimensions - Dimensions - Abmessungen



			Jet Master T	Jet Master T XL
Length	Longueur	Länge	8000 mm	9800 mm
Width	Largeur	Breite	5150/5335 mm	5150/5335 mm
Height	Hauteur	Höhe	2720 mm	2720 mm

Maximum noise levels measured according to the operating conditions established by EN 848-3.  
 Acoustic pressure in process 81 db(A) (measured according to EN ISO 11202:2010, uncertainty K = 4 dB);  
 Acoustic power in process 98 db(A) (measured according to EN ISO 3746:2010, uncertainty K = 4 dB).  
 Even if there is a correlation between above mentioned "conventional" noise emission values and average levels of personal exposure over eight hours of operators, these last also depend on the real operating conditions, duration of exposure, acoustic conditions of the working environment and presence of further noise sources, this means the number of machines and other adjacent processes.  
 For technical, commercial and safety regulations reasons standard and extra accessories can change from country to country. Please refer to your nearest Casadel distributor.  
 In this catalogue, machines are shown with options and in CE configuration. We reserve the right to modify technical specifications without prior notice, provided that such modifications do not affect safety as per CE certification.

Niveau d'émission sonore maximum mesuré en fonction des conditions de fonctionnement fixées selon la norme EN 848-3.  
 Pression acoustique pendant l'usinage 81 db(A) (mesurée selon EN ISO 11202:2010, incertitude K = 4 dB);  
 Puissance acoustique pendant l'usinage 98 db(A) (mesurée selon EN ISO 3746:2010, incertitude K = 4 dB).  
 Bien qu'il existe une corrélation entre les valeurs du niveau sonore "classique" ci-dessus et les niveaux moyens d'exposition du personnel durant les 8 heures de travail, ces derniers dépendent également des conditions réelles de fonctionnement, de la durée d'exposition, des caractéristiques acoustiques de l'atelier et de la présence d'autres sources sonores, c'est-à-dire du nombre de machines et d'autres processus à proximité.  
 Pour des raisons techniques, commerciales ou de normes, les équipements standard et les options peuvent différer d'un pays à l'autre. Nous vous prions donc de bien vouloir vous adresser à notre revendeur de zone.  
 Pour des raisons démonstratives, dans ce catalogue les machines sont représentées avec options et en configuration CE. La société se réserve le droit de modifier les données techniques et les dimensions sans préavis. Ces éventuelles modifications n'intéressent pas la sécurité prévue par les normes CE.

Maximaler, ermittelter Geräuschpegel entsprechend der Betriebsbedingungen laut Norm EN 848-3.  
 Akustischer Druck in Arbeit bei 81 db(A) (gemessen entsprechend EN ISO 11202:2010, Ungewissheit K = 4 dB);  
 Schalleistungspegel in Arbeit bei 98 db(A) (gemessen entsprechend EN ISO 3746:2010, Ungewissheit K = 4 dB).  
 Obwohl es eine Verbindung zwischen oben genannten "konventionellen" Geräuschpegel und den durchschnittlichen Pegel gibt, dem das Personal in 8 Stunden ausgesetzt ist, hängen diese letzteren auch von den tatsächlichen Betriebsbedingungen ab: Dauer, die man dem Geräusch ausgesetzt ist, akustische Bedingungen des Arbeitsplatzes und Anwesenheit anderer Geräuschquellen, d.h. Anzahl anderer Maschinen und Arbeitsabläufe in der Umgebung.

Die Ausrüstungen in den Standardausführungen sowie Sonderzubehör können von Land zu Land unterschiedlich sein. Bitte wenden Sie sich daher an unseren zuständigen Importeur/Händler.  
 In diesem Katalog sind die Maschinen mit Sonderzubehör dargestellt. Die Firma behält sich das Recht vor, alle Daten und Maße ohne Vorankündigung zu ändern, ohne dabei die durch EG-Beschleunigung notwendige Sicherheit zu beeinflussen.

# Busellato

Sixty years of Venetian industrial excellence  
60 ans d'excellence industrielle Vénitien  
60 Jahre industrielle, Venezianer Exzellenz

Busellato Spa was founded in 1956 and immediately showed itself to be one of the most important industrial names in the sector of machines for working wood and derivatives. In 1967 the company was employing nearly 40 workers when it launched the Favorit onto the market, the first automatic machine able to perform every type of boring operation with any degree of tilt. Even today, some of Busellato's oldest customers are still using this model. In the 1970 s, production was totally dedicated to the requests of the German and Swiss markets that, with Busellato products, found the characteristics of robustness and precision they had been looking for.

Busellato Spa a été fondée en 1956, et dès le début la société est une des plus importants dans le secteur des machines pour l'usinage du bois et des produits dérivés. En 1967, avec presque 40 collaborateurs, Busellato présent sur le marché le modèle Favorit, la première machine automatique capable d'effectuer toutes les opérations de perçage à n'importe quel angle. Aujourd'hui il est possible de voir des machines encore utilisés par des clients. Dans les années 70, la production a été totalement saturé avec les exigences des marchés allemands et suisses, qui trouvent dans les produits Busellato les caractéristiques de solidité et de précision toujours cherché.

*Busellato Spa wurde im Jahre 1956 gegründet und erwies sich sofort als eine der bedeutungsvollsten Realitäten im Bereich der Maschinen für die Holzbearbeitung. Im Jahre 1967 stellte Busellato, mit seinen fast 40 Mitarbeitern, das Modell Favorit vor. Die erste, automatische Maschine in der Lage alle Bohrungsarbeiten in jeder Neigung auszuführen. Noch heute können einige Exemplare bei Kunden besichtigt werden. In den 70iger Jahren war die Produktion total durch die Anforderungen des Deutschen und den Schweizer Marktes überfüllt, die in den Busellato Produkten Beständigkeit und Genauigkeit erkannt hatten.*

# Casadei Busellato

When teamwork wins  
Le travail d'équipe gagne  
Wenn Teamarbeit gewinnt

The Team Work Casadei Busellato is born on 2008 joining two historical names in the field for wood processing machines, Casadei and Busellato. The two companies, joining, have started a way of commercial synergy, organisation and production by using the complementary parts of their products.

L'équipe de travail Casadei Busellato a été créée en 2008 par l'intégration de deux forces historiques sur le marché des machines pour l'usinage de bois, Casadei et Busellato. Avec l'intégration, les deux sociétés ont commencé un chemin de synergie commerciale, organisationnel et de production, mettant en profit la complémentarité de leurs produits.

*Das Team Work Casadei Busellato wird im Jahre 2008 gegründet, durch die Integration zwei historischer Marken im Bereich der Holzbearbeitung, Casadei und Busellato. Mit diese Integration haben die zwei Firmen den Weg der kaufmännischen, organisatorischen und produktiven Synergie aufgenommen, durch Ausnutzung und Ergänzung der angebotenen Produkte.*

