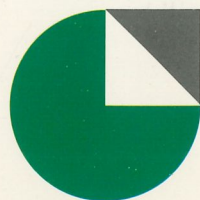


# F 45

TOUPIE ALBERO INCLINABILE  
SPINDLE MOULDER WITH TILTING SHAFT  
FRÄSMASCHINEN MIT SCHWENKBARER SPINDEL



36036 TORREBELVICINO  
(Vicenza) ITALY - Via Marchioro, 9  
Tel. 0445/661290/661335 - Fax 0445/661604



# casolin

▼ **F 45 CON CARRO PER TENONARE E PROLUNGA PIANO**

Macchina di nuova generazione concepita per una perfetta ergonomia di utilizzo e precisione di posizionamento.

Sistema modulare di costruzione che permette di aggiungere al modello base tutti gli accessori disponibili carrello a tenonare, piani prolungati, assi elettronici programmati, quadro comandi pensile.

▼ **F 45 WITH 1 TABLE EXTENSION AND TENONING CARRIAGE**

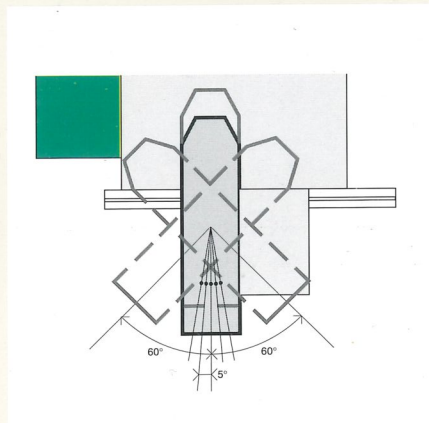
New generation of machine with special ergonomic characteristics ensuring easier use and higher positioning precision.

It features modular construction which allows the standard model to be equipped with the following accessories: - Tenoning carriage - Long and extended tables - Programmed electronic axes - Hanging control board - Feeder.

▼ **F 45 ZAPFEN UND PROFILBEARBEITUNG**

Neu entwickelte Maschine mit perfekt ergonomisch durchdachter Bedienung und höchster Positioniergenauigkeit.

Modulares Konstruktionssystem mit Ergänzungsmöglichkeit sämtlicher vorhandener Zubehör: - Zapfenschneidwagen - Lange Tische und Tischverlängerungen - Elektronisch programmierte Achsen - Hängeschaltpult - Vorschubsystem.



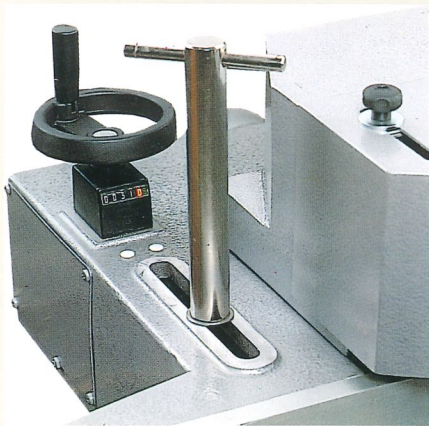
▲ **Carro per tenonare** completo di piano centrale prolungato per profilatura e piano superiore inclinabile  $-60^{\circ} +60^{\circ}$  per tenonatura. Inclinazione del piano superiore su tavola indexata con fissaggio attraverso spina inserita in fori di riferimento ogni  $5^{\circ}$  che garantiscono una elevata precisione. Possibilità di usare il carro per tenonare come prolunga piano nelle operazioni di profilatura.

▲ **Tenoning carriage** with extension central plane for milling and superior plane inclinable  $-60^{\circ} +60^{\circ}$  for tenoning. Tilting of superior plane on index table with fastening by means of pins inserted into reference holes every  $5^{\circ}$  with high precision measurement. Possibility to use the tenoning carriage as extension table for milling operation.

▲ **Zapfenschneidwagen** komplett mit verlängertem Zentraltisch für Profilbearbeitung und Schrägstellb. Oberem Tisch von  $-60^{\circ} +60^{\circ}$  für Zapfenschnitt. Schrägstellung Oberem Tisch auf Index Tisch wird mittels Stiften befestigt, die in Präzisionsbohrungen jeden  $5^{\circ}$  eingeführt werden mit einer massgenauigkeit verbessert. Möglichkeit nach Arbeit mit Zapfenschneidwagen wie Tischverlängerung in die Profilbearbeitung.



- ▲ Quadro comandi elettrico
- ▲ Contro panel board
- ▲ Steuerplatte



- ▲ Guida toupie digitale con indicatori decimali del diametro minimo utensile e asportazione materiale. A richiesta (GTD). Fornibile anche separatamente. (utensili con  $\varnothing$  250 mm. max.).
- ▲ Digital router guide with decimal indicators for the minimum diameter of the tool and removal of material. On request (GTD). (tool  $\varnothing$  250 mm. max.).
- ▲ Digitale Toupieführung mit Dezimalanzeigern des Mindestdurchmessers des Werkzeugs und Materialabtragung. Auf Anfrage (GTD). (Werkzeugs max  $\varnothing$  250 mm.)

#### ▲ F 45 CON PIANI PROLUNGATI

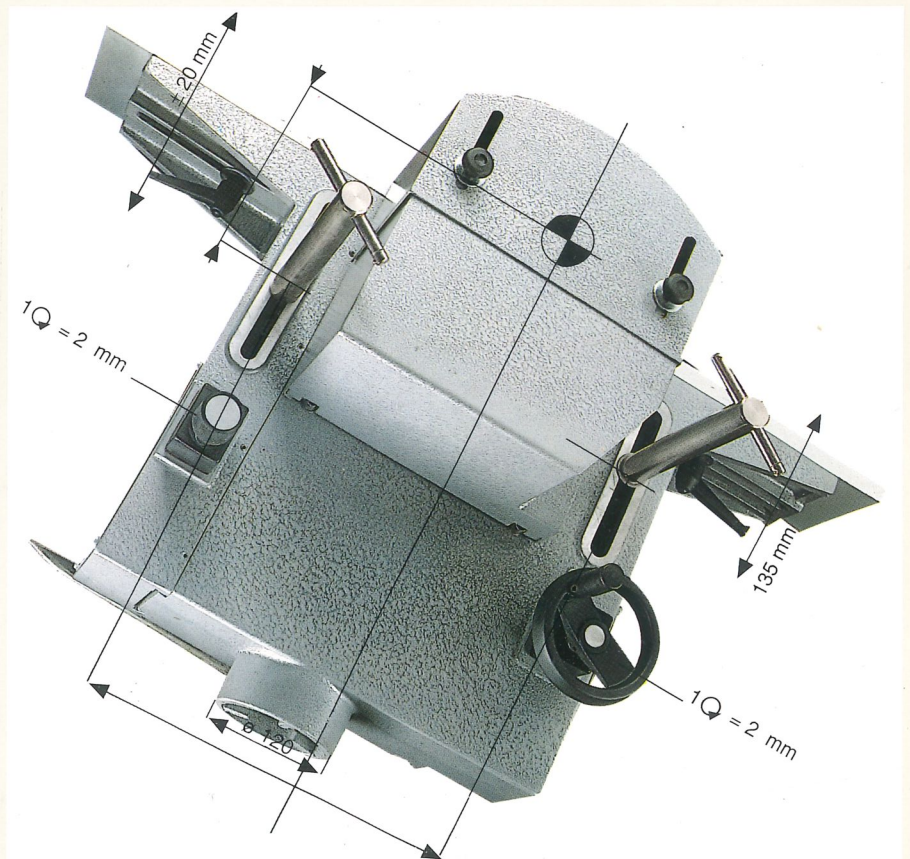
Il modello base viene fornito con sollevamento ed inclinazione dell'albero motorizzato. Visualizzatore decimale di quota dell'albero toupie con doppia scala di lettura azzerabile - Visualizzatore digitale per l'inclinazione e numero giri della fresa.

#### ▲ F 45 WITH 2 TABLE EXTENSION

The base model is supplied with: shaft with electrically power driven of the lifting and tilting. Decimal data display with double reading scale and zero set for spindle moulder shaft - Digital display for inclination and number of revolutions of milling cutter.

#### ▲ F 45 PROFILBEARBEITUNG

Die Grundversion wird mit motorischer Schräg- und Höhenverstellung der Spindel geliefert. Dezimale Maßanzeige Frässpindel mit doppelter nullbarer Ables-Skala - Digitalanzeige Schrägstellung/Drehzahl Frässpindel.



## DOTAZIONI DI SERIE STANDARD ACCESSOIRES STANDARD ZUBEHÖRE

Sollevamento e inclinazione dell'albero motorizzati  
Electrically power driven of lifting and tilting  
Motorischer Schräg und Höhenverstellung der Spindel

Visualizzatore decimale di quota dell'albero toupie con doppia scala di lettura azzerabile (QVT).

Decimal data display with double reading scale and zero set for spindlemoulder shaft (QVT).

Dezimale Massanzeige Frässpindel mit doppelter nullbarer Ables-Skala (QVT).

Visualizzatore digitale inclinazione.

Digital display for tilting.

Digitalanzeige Schrägstellung.

Visualizzatore digitale numero di giri fresa (VEL.)

Digital display for speed (VEL.)

Drehzahl Frässpindel (VEL.)

Avviamento stella triangolo automatico (AUTO).

Automatic star delta start (AUTO).

Automatische Stern dreieckschaltung (AUTO).

Attacco aspirazione diametro 120 mm.

120 mm. diameter suction connection.

Absauganschluss, Durchmesser 120 mm.

Mensola motore antivibrazione.

Anti-vibration motor support.

Vibrationsgedämpfte Motorhalterung.

Cassetta portautensili.

Tool box.

Werkzeugkiste.

3 Finecorsa per 0° 45° -10°

3 End-of-stroke devices for 0° 45° -10°

3 Endshalter für 0° 45° -10°

Bloccaggio elettromagnetico dell'albero per cambio utensili.

Electromagnetic shaft locking for tool changing.

Elektromagnetische Sperrung der Welle für den Werkzeugwechsel.

## DOTAZIONI A RICHIESTA ACCESSOIRES ON REQUEST ZUBEHÖRE AUF ANFRAGE

Albero intercambiabile Mk 5 completo di n. 1 mandrino con diam. a richiesta (AMK).

Interchangeable MK 5 shaft (2 pieces) (AMK).

Austauschbare Spindel MK 5 kompl. mit 1 Fräserdom Durchm. nach Bedarf (AMK).

Quadro comandi pensile (QCP).

Hanging control panel (QCP).

Hängeschaltplatt (QCP).

Quadro comandi pensile e programmatore elettronico con 100 memorie dell'albero toupie program (PRO).

Hanging control panel board with electronic programmer with 100 memory of toupie shaft program (PRO).

Hängeschaltplatt u. elektronische Programmierung 100 Speicherb. progr. (PRO).

Quadro comandi pensile con programmatore elettronico a 2 assi e 100 memorie per albero toupie e la guida digitale program (PRO + GTE).

Hanging control panel with electronic programmer with 2 axes 100 memories for toupie shaft and digital guide program (PRO + GTE).

Hängeschaltplatt u. elektronische Programmierung 2 Achsen 100 Speicherb. Programme für Frässpindel u. digitalen Fräsanschlag (PRO + GTE).

Quadro comandi pensile con programmatore elettronico a 3 assi e 100 memorie per albero toupie (inclinazione e sollevamento) e cuffia digitale (PRO + GTE + INC).

Hanging control panel with electronic programmer with 3 axes 100 memories for toupie shaft (tilting and lifting) and digital guide program (PRO + GTE + INC).

3 assen programmiert (PRO + GTE + INC).

Guida toupie digitale meccanica montata sulla macchina (GTD).

Digital mechanic spindle moulder fence (GTD).

Mechanischer, digitaler Fräsanschlag (GTD).

Piani in alluminio per guida toupie standard (PAL).

Aluminium plate for toupie guide (PAL).

Alu-Flächen Fräsanschlag Standardversion (PAL).

## DATI TECNICI

Diametro albero (a richiesta)	30 + 50 mm.
Lunghezza utile albero	180 mm.
Inclinazione albero	-10 +45
Corsa verticale	155 mm.
Diametro degli anelli sul piano	115/150/185/255/330 mm.
Potenza motore autofrenante (standard)	5,5 KW (HP 7,5)
Dimensioni piano	1300 x 770 mm.
Altezza del piano di lavoro	860 mm.
Peso netto	920 Kg.
Shaft diameter (upon request)	30 + 50 mm.
Shaft working length	180 mm.
Shaft tilting	-10 +45
Vertical stroke	155 mm.
Diameter of rings on the table	115/150/185/255/330 mm.
Power of self-braking motor (standard)	5,5 KW (HP 7,5)
Table dimensions	1300 x 770 mm.
Height of work table	860 mm.
Net weight	920 Kgs.
Durchmesser der Fräswelle (auf Anfrage)	30 + 50 mm.
Nutzlänge der Fräswelle	180 mm.
Fräswellenneigung	-10 +45
Vertikalhub	155 mm.
Durchmesser der Ringe auf der Platte	115/150/185/255/330 mm.
Leistung des selbstbremsenden Motors (standard)	5,5 KW (HP 7,5)
Abmessungen der Platte	1300 x 770 mm.
Höhe der Arbeitsplatte	860 mm.
Nettogewicht	920 Kg.

I dati tecnici non sono impegnativi e possono essere variati per miglioramenti.  
The technical data are not binding and can be changed for the introduction of improvements.  
Die technischen Daten sind unverbindlich und können für Verbesserungen geändert werden.

