

AURA
BAND SAWS
BANDSÄGEN



AURA 400 / 460 / 560 / 700 / 800 / 900

BAND SAWS BANDSÄGEN

The Band Saws of the Aura Series are characterized by exceptional sturdiness.

All models are equipped with electronically balanced cast iron fly-wheels for maximum performances.

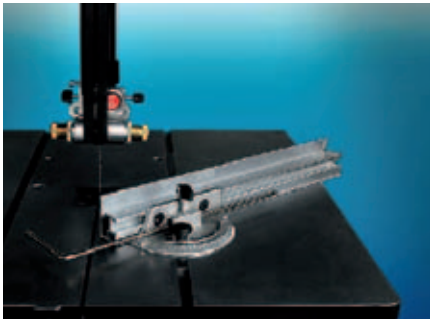
The range is composed of 6 models to answer to the demands of any end user.

Die Bandsägen der Reihe Aura sind Maschine von außergewöhnlicher Stärke.

Alle Modelle werden elektronisch mit Handräder in Guß für die höchsten Leistungen ausgerüstet.

Die Auswahl richtet sich von gut 6 Modellen, um den Ansprüchen von jedem Verwender zu genügen.





Mitre fence for angled cuts - on request
Gehrungslinéal - auf Anfrage



Adjustable lower blade guide - on request
Untere Rollenführung - auf Anfrage



Blade tension indicator (only for C.E. version)
Blattspannungsanzeige (nur für C.E. Ausführung)



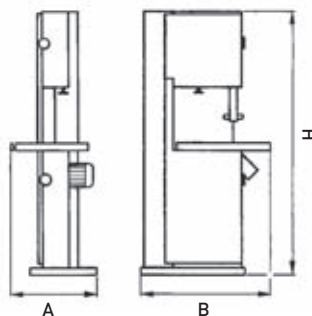
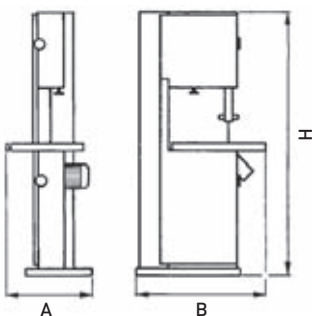
Aura 560
Aura 560



Aura 800
Aura 800

DIMENSIONS ÄUSSERE ABMESSUNGEN

	AURA 400	AURA 460	AURA 560	AURA 700	AURA 800	AURA 900
A	585	600	670	750	880	920
B	780	880	1060	1260	1590	1690
H	1735	1810	2050	2230	2390	2580



AURA 400 / 460 / 560 / 700 / 800 / 900

BAND SAWS BANDSÄGEN

TECHNICAL DATA*	TECHNISCHE EIGENSCHAFTEN*	AURA 400	AURA 460	AURA 560	AURA 700	AURA 800	AURA 900
Cast iron wheels Ø	Gußrollen Ø	400	460	560	700	800	900
Wheel width	Rollenbreite	25	25	35	40	40	50
Table size	Maschinentischgröße	500x450	540x490	620x730	700x930	1130x800	1130x800
Tilting table	Tischneigung	0°÷20°	0°÷20°	0°÷20°	0°÷20°	0°÷20°	0°÷20°
Saw dust outlet Ø	Absaugstutzen Ø	100 mm	100 mm	100 mm	100 mm	120 mm	120 mm
Max. cutting height	Schnitthöhe max.	280 mm	280 mm	370 mm	430 mm	500 mm	560 mm
Max. cutting width	Schnittbreite max.	390 mm	450 mm	550 mm	670 mm	785 mm	885 mm
Band speed	Bandgeschwindigkeit	18 m/s	18 m/s	18 m/s	18 m/s	25 m/s	25 m/s
Blade length	Sägebandlänge	3500 mm	3750 mm	4450 mm	5070 mm	5550/5470 mm	6100/6020 mm
Blade width	Sägebandbreite	6,25 mm	6,25 mm	10,35 mm	10,40 mm	10,45 mm	10,55 mm
Motor size (HP)	Motorleistung (PS)	1,5 kW (2)	1,5 kW (2)	2,2 kW (3)	3 kW (4)	4 kW (5,5)	5,5 kW (7,5)
Net weight basic machine	Netto-Gewicht	125 Kg	195 Kg	275 Kg	420 Kg	620 Kg	730 Kg
EQUIPMENTS*	AUSRÜSTUNG*						
Tilting work table 0° ÷ 45° (Extra C.E. version)	Schwenkbarer Arbeitstisch 0° ÷ 45° (Extra C.E. Ausführung)	●	●	●	●	●	●
Tilting work table 0° ÷ 20° (C.E. version)	Schwenkbarer Arbeitstisch 0° ÷ 20° (C.E. Ausführung)	●	●	●	●	●	●
Blade tension indicator (Extra C.E. version)	Blattspannungsanzeige (Extra C.E. Ausführung)	-	-	-	-	-	-
Blade tension indicator (C.E. version)	Blattspannungsanzeige (C.E. Ausführung)	●	●	●	●	●	●
Band saw blade	Bandsägeblatt	●	●	●	●	●	●
Adjustable lower blade guide	Untere Rollenführung	○	○	○	○	○	○
Mitre fence for angled cuts	Gehrungslinéal	○	○	○	○	○	○
Three-phase motor 2 kW 3 HP 50Hz	Motorstärke 2 kW 3 PS 50Hz	-	○	-	-	-	-
Three-phase motor 3 kW 4 HP 50Hz	Motorstärke 3 kW 4 PS 50Hz	-	-	○	-	-	-
Three-phase motor 4 kW 5,5HP 50Hz	Motorstärke 4 kW 5,5 PS 50Hz	-	-	-	○	-	-
Three-phase motor 5,5 kW 7,5 HP 50Hz	Motorstärke 5,5 kW 7,5 PS 50Hz	-	-	-	-	○	-
Three-phase motor 7,5 kW 10 HP 50Hz	Motorstärke 7,5 kW 10 PS 50Hz	-	-	-	-	-	○
Single-phase motor 1,5 kW 2 HP	Einphasiger Motor 1,5 kW 2 PS 50 Hz	○	-	-	-	-	-
Single-phase motor 1,8 kW 2,5 HP	Einphasiger Motor 1,8 kW 2,5 PS 50 Hz	-	○	○	-	-	-

* For technical, commercial and safety regulations reasons standard and extra accessories can change from country to country. Please refer to your nearest Casadei distributor.

In this catalogue, machines are shown with options and in CE configuration. We reserve the right to modify technical specifications without prior notice, provided that such modifications do not affect safety as per CE certification.

● = standard
○ = optional
- = not available

* Die Ausrüstungen in den Standardausführungen sowie Sonderzubehör können von Land zu Land unterschiedlich sein. Bitte wenden Sie sich daher an unseren zuständigen Importeur/Händler.

In diesem Katalog sind die Maschinen mit Sonderzubehör dargestellt. Die Firma behält sich das Recht vor, alle Daten und Maße ohne Vorankündigung zu ändern, ohne dabei die durch EG-Bescheinigung notwendige Sicherheit zu beeinträchtigen.

● = standard
○ = sonderzubehör
- = nicht lieferbar

NOISE LEVELS	ANGABEN ZUR GERÄUSCHEMISSION	AURA 400	AURA 460	AURA 560	AURA 700	AURA 800	AURA 900
Acoustic pressure at the operator's place while the machine is idling EN 31202 *(K = 4,0 dB)	Arbeitsbezogener Emissionswert im Leerlauf EN 31202 *(K = 4,0 dB)	74,8 dB (A)	74,8 dB (A)	73,8 dB (A)	73,8 dB (A)	64,1 dB (A)	64,1 dB (A)
Acoustic pressure at operator's place while the machine is working EN 31202 *(K = 4,0 dB)	Arbeitsbezogener Emissionswert bei der Bearbeitung EN 31202 *(K = 4,0 dB)	88,6 dB (A)	88,6 dB (A)	88,8 dB (A)	88,8 dB (A)	83,4 dB (A)	83,4 dB (A)
Acoustic power with the machine running EN 23746 *(K = 4,0 dB)	Schalleistungspegel bei der Bearbeitung EN 23746 *(K = 4,0 dB)	99,53 dB W (A)	99,53 dB W (A)	99,82 dB W (A)	99,82 dB W (A)	94,33 dB W (A)	94,33 dB W (A)

The maximum instantaneous noise level pressure is under 130 dB (C)

Der maximale Wert des augenblicklichen wohlerwogenen akustischen Druck ist niedriger als 130 dB (C)

*Uncertainty factor K (probability 68,27%)

*Ungewißheitfaktor K (Wahrscheinlichkeit 68,27%)

The measurements were taken in compliance with the EN 1807:1998 - ISO 7960 Annex J standards under the specified test conditions, using the recommended materials and measuring instruments.

Die Messungen wurden in Hinblick auf das Probematerial, die Meßbedingungen und die Instrumente gemäß den EN 1807:1998 - ISO 7960, annex J, Normen durchgeführt.



0000557735D

CASADEI - BUSELLATO

Via del Lavoro 1/3 - Po box 198
36016 Thiene - Vicenza - Italy
T. +39 0445 690000 - F. +39 0445 652400
info@casadeibusellato.it
www.casadeibusellato.it