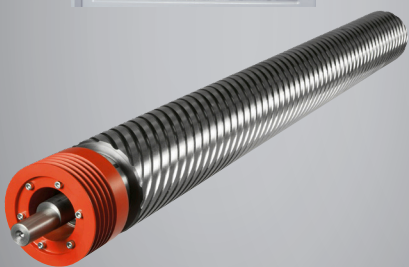


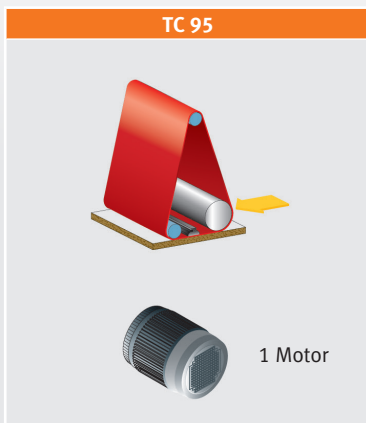
BREITBANDSCHLEIFMASCHINEN



Breitbandschleifen

CASADEI Libra 10 – Kompakte Breitbandschleifmaschine mit Kombischleifaggregat. Das universell einsetzbare Einstiegsmodell

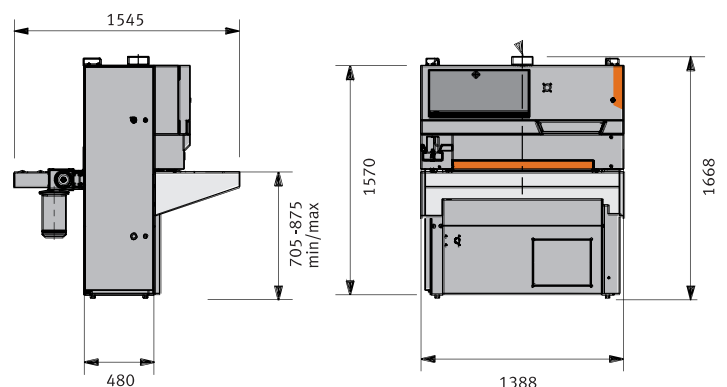
- ▶ Kombischleifaggregat mit Schleifschuh zum Feinschleifen
- ▶ Serienmäßig mit schräg genuteter Stahlwalze Ø 120 mm zum Kalibrieren
- ▶ Feineinstellung der Arbeitshöhe
- ▶ Übersichtliches Bedienfeld an der Frontseite
- ▶ Robuster rohrverstärkter Monoblock-Stahlmaschinenkörper, robotergeschweißt, weit oben angebrachte Arbeitsaggregate für maximale Steifigkeit
- ▶ Motorische Höhenverstellung des Arbeitstisches mit Digitalanzeige
- ▶ Elektronisch gesteuerte Schleifbandoszillation
- ▶ Teppichvorschub über Getriebemotor mit zwei Geschwindigkeiten
- ▶ Naturgummi-Vorschubteppich mit negativem Profil
- ▶ Flexible Stahldruckschiene vor dem ersten Aggregat
- ▶ Gummidruckrollen, vor bzw. hinter jedem Arbeitsaggregat
- ▶ Pneumatische Bandspannung mit dezimaler Korrekturmöglichkeit der Körnung/Bandstärke
- ▶ Universell einsetzbar für Massivholz und Furnier dank Kombiaggregat
- ▶ Einstiegsmodell für kleinere Firmen
- ▶ Arbeitsbreite 950 mm



Kombiaggregat zum Kalibrieren und Feinschleifen

- ▶ Schräggenutete Stahlwalze Ø 120 mm mit Höhen-Feineinstellung
- ▶ Harter Schleifschuh mit Graphitauflage
- ▶ Universal-Ausführung für Kalibrierungs- und Schleifarbeiten von Massivholz, Spanplatten und Furnier

Modell	Libra 10/95 TC
Artikel-Nr.	5222100
Technische Daten	
Schleifbreite	950 mm
Min. / max. Arbeitshöhe	4 / 170 mm
Schleifbandbreite	970 mm
Schleifbandlänge	1.525 mm
2 Vorschubgeschwindigkeiten	4,5-9 m/min
Vorschubmotor	0,33/0,55 kW
Motorleistung Tischverstellung	0,25 kW
Motorleistung	7,5 kW



Sie haben spezielle Anforderungen? Sprechen Sie uns an:
Wir erstellen gerne ein individuelles Angebot für Sie!

MADE IN ITALY



Abb. mit optionaler Ausstattung



Option
Automatische Tischpositionierung

- ▶ Einstellung der Arbeitstischhöhe automatisch über Mikroschalter ohne Korrektur des Materialabtrags
- ▶ Für Libra 10 optional erhältlich

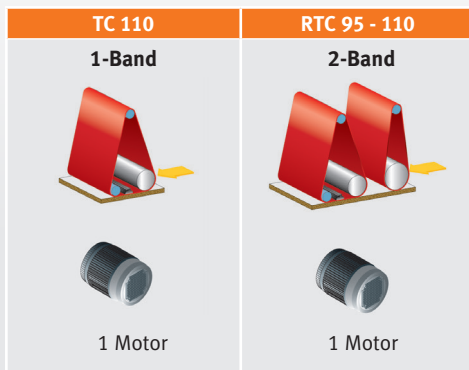
Optionen	Art.Nr.
Automatische Tischpositionierung mit Taster	5259074
Ein- und Ausschalten des Schleifschuhs vom Bedienpult	5256060
Ein- und Ausschalten der Walze vom Bedienpult	5256062
Elektronische Programmierereinheit „FOX 500 KTR“ (benötigt 5256060, 5256062, 5256073)	5256063
Automatische Teppichzentrierung	5256067
Tischverlängerung vorne und hinten mit 2 Ein- und Auslaufrollen	5256068
Halbharter Flachsleifschuh	5256073
Verstärkter Motor 11 kW	5256064
Oszillierende Blasvorrichtung	5256069

Weitere Optionen erhalten Sie auf Anfrage!

Breitbandschleifen

CASADEI Libra 35 – Breitbandschleifmaschine als Ein- oder Zweibandausführung bis 1100 mm mit vielen Ausstattungsoptionen für den preisbewussten Handwerksbetrieb

- ▶ Die Kalibrier- und Feinschleifmaschine LIBRA 35 ist eine extrem vielseitige und unterschiedlich verwendbare Maschine
- ▶ Robuster roherversteifter Monoblock-Stahlmaschinenkörper mit weit oben angebrachten Arbeitsaggregaten für maximale Steifigkeit
- ▶ Bedienerfreundlich durch übersichtliches Bedienfeld an der Frontseite
- ▶ Motorische Tischhöhenverstellung
- ▶ Digitalanzeige für die Arbeitshöhe
- ▶ Elektronisch gesteuerte Schleifbandoszillation mit reduziertem Druckluftbedarf
- ▶ Automatischer Stern-Dreieck-Anlauf für Hauptmotor
- ▶ Naturgummi-Vorschubteppich mit negativem Profil
- ▶ Auflagetisch mit zwei Rollen im Ein- und Auslauf des Vorschubteppichs
- ▶ Teppichvorschub über Getriebemotor mit zwei Geschwindigkeiten
- ▶ Flexible StahlDruckschiene vor dem ersten Aggregat
- ▶ Gummidruckrollen, vor und hinter jedem Arbeitsaggregat
- ▶ Pneumatische Bandspannung je Aggregat mit dezimaler Korrekturmöglichkeit der Körnung/Bandstärke



Ausführung TC

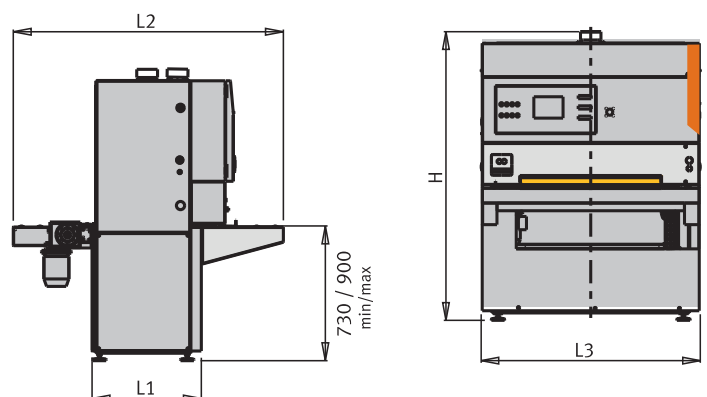
- ▶ Kombiaggregat mit feineinstellbarer Arbeitshöhe zum Kalibrieren und Feinschleifen
- ▶ Mit schräggerippter Stahlwalze Ø 120 mm und hartem Schleifschuh mit Graphitbelag auf auswechselbarem Einsatz
- ▶ Feineinstellung der Arbeitshöhe

Ausführung RTC

- ▶ 1. Aggregat mit schräggerippter Stahlwalze Ø 120 mm und Feineinstellung zum Kalibrieren
- ▶ 2. Aggregat Kombiaggregat mit feineinstellbarer Arbeitshöhe zum Kalibrieren und Feinschleifen mit gummibeschichteter Walze Ø 120 mm (45 Sh) und hartem Schleifschuh mit Graphitbelag auf auswechselbarem Einsatz
- ▶ Optional mit Hobelwellenaggregat anstelle des ersten Schleifaggregats

Modell	H (in mm)	L1 (in mm)	L2 (in mm)	L3 (in mm)
LIBRA 35/2 RTC 95	1.960	735	1.820	1.500
LIBRA 35/1 TC 110	1.960	735	1.820	1.650
LIBRA 35/2 RTC 110	1.960	735	1.820	1.650

Modell	LIBRA 35/1 TC 110
Artikel-Nr.	5222350
Modell	LIBRA 35/2 RTC 95
Artikel-Nr.	5222351
Modell	LIBRA 35/2 RTC 110
Artikel-Nr.	5222352
Technische Daten	
Schleifbreite	950/1.100 mm
Min. / max. Arbeitshöhe	4 / 170 mm
Schleifbandbreite	970/1.115 mm
Schleifbandlänge	1.900 mm
2 Vorschubgeschwindigkeiten	4,5-9 m/min
Vorschubmotor	0,33/0,55 kW
Motorleistung Tischverstellung	0,25 kW
Motorleistung 50Hz Ausführung mit 1 oder 2 Arbeitsaggregaten	11 kW



Sie haben spezielle Anforderungen? Sprechen Sie uns an:
Wir erstellen gerne ein individuelles Angebot für Sie!

MADE IN ITALY



Abb. mit optionaler Ausstattung

Optionen	Art.Nr.
Automatische Teppichzentrierung Version "Y" für RTC 95 - RTC 110	5257405
Pneumatisches On/Off der Walze am ersten Aggregat „R“, Pneumatisches On/Off der Walze am zweiten Kombiaggregat „TC“, Elastischer Gliederschuh, Elektronische Steuerung FOX 500 KTR, halbharter Flachsleifschuh, Elektronische Einstellung der Arbeitsdicke	5257408

Weitere Optionen erhalten Sie auf Anfrage!

Breitbandschleifen

HOLZKRAFT CASADEI LIBRA 45/2 – Zweibandausführung

HOLZKRAFT CASADEI LIBRA 45/3 – Dreibandausführung

- ▶ Die LIBRA 45 zeichnet sich aus durch eine reichhaltige Serienausstattung, eine robustere Konstruktion (sowohl beim Grundgestell als auch bei den Arbeitsaggregaten), Schleifschuhe mit einer größeren Kontaktfläche, und moderne Steuerungssysteme
- ▶ Motorische Tischhöhenverstellung
- ▶ Digitalanzeige für die Arbeitshöhe
- ▶ Elektronisch gesteuerte Schleifbandoszillation mit reduziertem Druckluftbedarf
- ▶ Automatischer Stern-Dreieck-Anlauf
- ▶ Naturgummi-Vorschubteppich mit negativem Profil
- ▶ Lackzwischenenschliff möglich
- ▶ Automatische Teppichzentrierung
- ▶ Auflagetisch mit Rollen im Ein- und Auslauf des Vorschubteppichs
- ▶ Großer Schleifwalzen-Ø 140 mm
- ▶ Teppichvorschub über Getriebemotor mit zwei Geschwindigkeiten
- ▶ Flexible Stahl druckschiene vor dem ersten Aggregat
- ▶ Gummidruckrollen, vor und hinter jedem Arbeitsaggregat
- ▶ Pneumatische Bandspannung je Aggregat mit dezimaler Korrekturmöglichkeit der Körnung/Bandstärke
- ▶ Optional RTC 110 Ausführung mit Hobelwellenaggregat Ø 140 mm anstelle des ersten Schleifaggregats (mit 312 Wendeschneidplatten mit je vier Schneiden, Glieder-Druckelement, Rückschlagsicherung und Pneumatikzylinder)



RR

Ausführung RR

- 1. Aggregat mit schräggerippter Stahlwalze Ø 140 mm und Feineinstellung, 2. Aggregat mit gummibeschichteter Walze Ø 250 mm (45 Sh) und Feineinstellung
- Optional mit Hobelwellenaggregat anstelle des ersten Schleifaggregats



RTC

Ausführung RTC

- 1. Aggregat: mit schräggerippter Stahlwalze Ø 140 mm und Feineinstellung, 2. Aggregat: Kombiaggregat mit feineinstellbarer Arbeitshöhe zum Kalibrieren und Schleifen mit gummibeschichteter Walze Ø 140 mm (45 Sh) und hartem Schleifschuh mit Graphitbelag auf auswechselbarem Einsatz
- Pneumatisches Ein-/Ausschalten des Schleifschuhs vom Bedienpult
- Optional mit Hobelwellenaggregat anstelle des 1. Schleifaggregats (nur für 110)



RRR

Ausführung RRR

- 1. Aggregat mit schräggerippter Stahlwalze Ø 140 mm und Feineinstellung, 2. Aggregat mit gummierter Walze Ø 160 mm (65 Sh) und Feineinstellung, 3. Aggregat mit gummierter Walze Ø 250 mm (45 Sh) und Feineinstellung
- Optional mit Hobelwellenaggregat anstelle des ersten Schleifaggregats

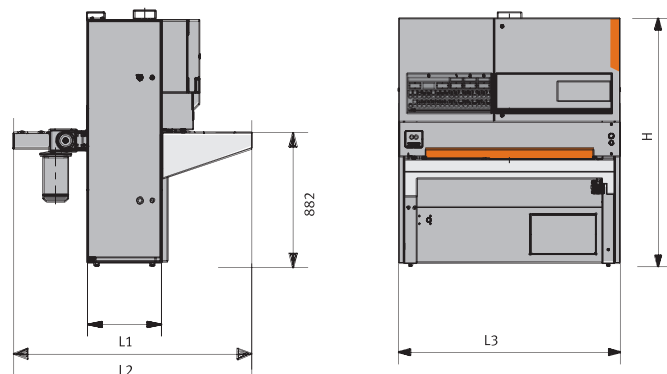


RRTC

Ausführung RRTC

- 1. Aggregat mit schräggerippter Stahlwalze Ø 140 mm und Feineinstellung, 2. Aggregat mit gummierter Walze Ø 140 mm (65 Sh) und Feineinstellung, 3. Aggregat: Kombiaggregat mit feineinstellbarer Arbeitshöhe zum Kalibrieren und Schleifen mit gummibeschichteter Walze Ø 140 mm (45 Sh)
- Pneumatisches Ein-/Ausschalten des Schleifschuhs vom Bedienpult
- Optional mit Hobelwellenaggregat anstelle des ersten Schleifaggregats

Technische Daten	LIBRA 45
Schleifbreite	1.100/1.350 mm
Min. / max. Arbeitshöhe	4 / 170 mm
Schleifbandbreite	1.115/1.370 mm
Schleifbandlänge	2.150 mm
2 Vorschubgeschwindigkeiten	4,5-9 m/min
Vorschubmotor	0,45/0,8 kW
Motorleistung Tischverstellung	0,25 kW
Motorleistung 50Hz Ausführung mit 2 Arbeitsaggregaten	11kW
Motorleistung (50 Hz S6-40%) Ausführung mit 3 Arbeitsaggregaten	11kW



Modell	Artikel-Nr.	H mm	L1 mm	L2 mm	L3 mm	Modell	Artikel-Nr.	H mm	L1 mm	L2 mm	L3 mm
LIBRA 45/2 RR 110	5222451	2.070	1.420	2.000	1.550	LIBRA 45/3 RRR 110	5222455	2.070	1.420	2.000	1.800
LIBRA 45/2 RR 135	5222452	2.070	1.660	2.280	1.550	LIBRA 45/3 RRR 135	5222456	2.070	1.420	2.000	1.800
LIBRA 45/2 RTC 110	5222453	2.070	1.660	2.280	1.550	LIBRA 45/3 RRTC 110	5222457	2.070	1.660	2.280	1.800
LIBRA 45/2 RTC 135	5222454	2.070	1.420	2.000	1.800	LIBRA 45/3 RRTC 135	5222458	2.070	1.660	2.280	1.800

Sie haben spezielle Anforderungen? Sprechen Sie uns an:
Wir erstellen gerne ein individuelles Angebot für Sie!

Optionen erhalten Sie auf Anfrage!

MADE IN ITALY



Abb. mit optionaler Ausstattung

ANZAHL DER
MOTOREN
ANZAHL DER
SCHLEIFAGGREGATE

	Ausführung RR	Ausführung RTC	Ausführung RRR	Ausführung RRTC
ANZAHL DER SCHLEIFAGGREGATE	2-Band	2-Band	3-Band	3-Band
ANZAHL DER MOTOREN	2	2	3	3 + 1 (Optional)
				Optionale Hobelwelle

Breitbandschleifen

HOLZKRAFT CASADEI Libra 65 – Breitbandschleifmaschine als Zwei- oder Dreiband- ausführung bis 1350 mm Schleifbreite für maximale Produktivität und höchste Ansprüche, optional mit Querschleifaggregat

- ▶ Qualitativ hochwertige Ergebnisse bei der Bearbeitung von Massivholz, Furnier oder Rohmaterial sowie für den Lackzwischenchliff
- ▶ Schwere Ausführung der gesamten Maschine
- ▶ Bedientafel mit staubdichten Folientastenfeldern auf der Maschinenvorderseite
- ▶ Optimale Abkühlung und lange Haltbarkeit der Schleifbänder (Schleifbandlänge 2620 mm)
- ▶ Automatischer Stern-Dreieck-Anlauf
- ▶ Motorische Tischhöhenverstellung
- ▶ Digitalanzeige für die Arbeitshöhe
- ▶ Elektronisch gesteuerte Schleifbandoszillation mit reduziertem Druckluftbedarf
- ▶ Naturgummi-Vorschubteppich mit negativem Profil
- ▶ Automatische Teppichzentrierung
- ▶ Auflagetisch mit zwei Rollen im Ein- und Auslauf des Vorschubteppichs
- ▶ Gummidruckrollen, vor und hinter jedem Arbeitsaggregat
- ▶ Flexible Stahl druckschiene vor dem ersten Aggregat
- ▶ Teppichvorschub über Getriebemotor mit zwei Geschwindigkeiten
- ▶ Pneumatische Bandspannung je Aggregat mit dezimaler Korrekturmöglichkeit der Körnung/ Bandstärke
- ▶ Funktionskontrolle am Bedienpult für Schutzschalter, Thermoschutzschalter, Betriebsdruck und Bremsen
- ▶ Optional RTC/RRTC Ausführung mit Hobelwellenaggregat anstelle des ersten Schleifaggregats (mit 520 Wendeschneidplatten mit je vier Schneiden)

RRR



Ausführung RRR

- 1. Aggregat mit schräggerippter Stahlwalze Ø 140 mm und Feineinstellung, 2. Aggregat mit gummierter Walze Ø 160 mm (65 Sh) und Feineinstellung, 3. Aggregat mit gummierter Walze Ø 250 mm (45 Sh) und Feineinstellung
- Optional mit Hobelwellenaggregat anstelle des ersten Schleifaggregats

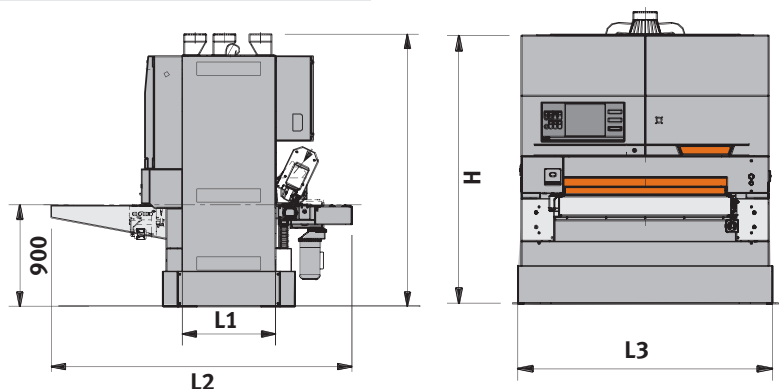
RRTC



Ausführung RRTC

- 1. Aggregat mit schräggerippter Stahlwalze Ø 140 mm und Feineinstellung, 2. Aggregat mit gummierter Walze Ø 140 mm (65 Sh) und Feineinstellung, 3. Aggregat: Kombiaggregat mit feineinstellbarer Arbeitshöhe zum Kalibrieren und Schleifen mit gummi beschichteter Walze Ø 140 mm (45 Sh)
- Pneumatisches Ein-/Ausschalten des Schleifschuhs vom Bedienpult
- Optional mit Hobelwellenaggregat anstelle des ersten Schleifaggregats

Technische Daten	LIBRA 65
Schleifbreite	1.350 mm
Min. / max. Arbeitshöhe	4 / 170 mm
Schleifbandbreite	1.370 mm
Schleifbandlänge	2.620 mm
2 Vorschubgeschwindigkeiten	4,5-9 m/min
Vorschubmotor	0,45/0,8 kW
Motorleistung Tischverstellung	0,25 kW
Absaugstutzen-Ø pro Aggregat	200 mm
Motorleistung 50Hz Ausführung mit 2 Arbeitsaggregaten	15 kW
Motorleistung (50 Hz S6-40%) Ausführung mit 3 Arbeitsaggregaten	15 kW



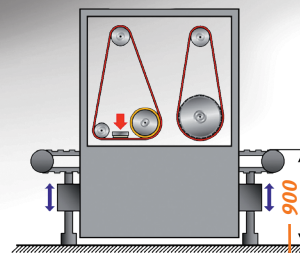
Modell	Artikel-Nr.
LIBRA 65/2 RR 135	5222505
LIBRA 65/2 RTC 135	5222506
LIBRA 65/3 RRR 135	5222507
LIBRA 65/3 RRTC 135	5222508

Modell	Artikel-Nr.	H mm	L1 mm	L2 mm	L3 mm
LIBRA 65/2 RR 135	5222505	2195	1900	2390	1.800
LIBRA 65/2 RTC 135	5222506	2195	1900	2390	1.800
LIBRA 65/3 RRR 135	5222507	2580	1900	2390	1.800
LIBRA 65/3 RRTC 135	5222508	2580	1900	2390	1.800

Sie haben spezielle Anforderungen? Sprechen Sie uns an:
Wir erstellen gerne ein individuelles Angebot für Sie!

MADE IN ITALY

Optionen erhalten Sie auf Anfrage!



Arbeits-tisch mit fester Höhe (LIBRA 65) Lieferbar auf Wunsch nur für LIBRA 65. Notwendig zur Stellung der Maschine in einer Arbeitslinie. Mit dieser Option bleibt die Höhe des Arbeitstisches immer auf 900 mm

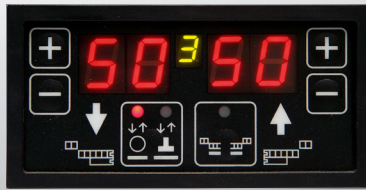
ANZAHL DER ANZAHL DER SCHLEIFAGGREGATE MOTOREN

	Ausführung LIBRA 65/2 RR 135	Ausführung LIBRA 65/2 RTC 135	Ausführung LIBRA 65/3 RRR 135	Ausführung LIBRA 65/3 RRTC 135
	2-Band	2-Band	3-Band	3-Band
				Optionale Hobelwelle

Breitbandschleifen

HOLZKRAFT CASADEI Libra – Die Steuerungen

FOX 500 KTR



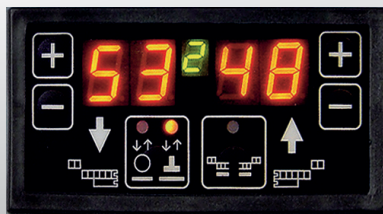
Synchronisiert den automatischen Einsatz des Schleifschuhes im Ein- oder Auslauf des Werkstücks mit jeder Vorschubgeschwindigkeit. Lieferbar auf Wunsch für alle Maschinen

FOX 1000 S



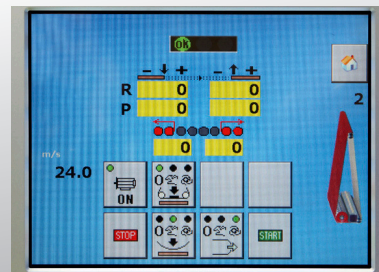
Steuerung mit Bildschirm LCD 5,7" mit "Touch Screen" und PLC. Diese Steuerung kontrolliert die ganze Maschine und die sequentielle Einschaltung der Motoren. Möglichkeit der Speicherung von 120 Arbeitsprogrammen. FOX 1000 S steuert den elektronischen Gliederschleifschuh, wenn die Maschine mit diesem ausgerüstet ist. FOX 1000 S ist lieferbar für LIBRA 45 und 65.

Fox 500



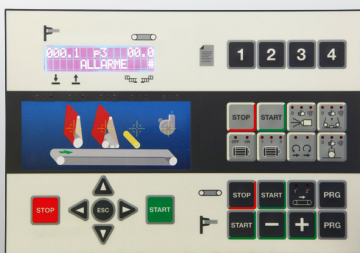
Aktivierung der Sektoren über die elektronische Steuerung, welche deren Einsetzen mit der Vorschubgeschwindigkeit synchronisiert und die Steuerung des elektronischen Gliederschleifschuhs erlaubt. (serienmäßig mit dem elektronischen Gliederschleifschuh geliefert).

OPTION: 10,4 ZOLL



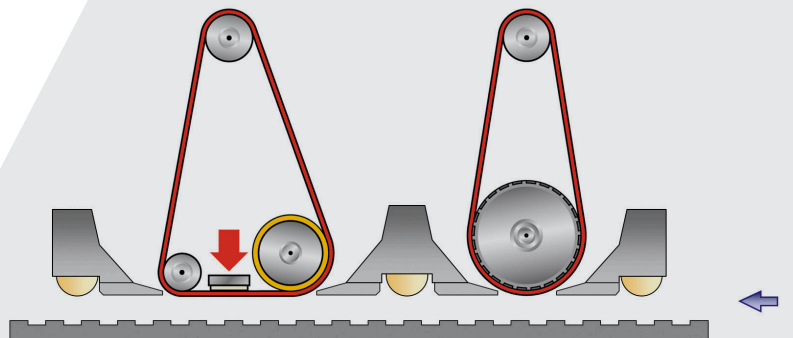
Auf Wunsch lieferbar mit 10,4" Bildschirm.

FOX 500 ST



Diese Steuerung kontrolliert die ganze Maschine und der sequentielle Einschaltung der Motoren. Möglichkeit von Speicherung von 4 Arbeitsprogrammen. FOX 500 ST steuert den elektronischen Gliederschleifschuh, wenn die Maschine mit diesem ausgerüstet ist. Lieferbar für LIBRA 35, 45 & 65.

HOLZKRAFT CASADEI Libra – Ausstattungsoptionen



Druckschuhe

Die Gleit-Druckbalken mit Stahlgleitschuhen sind auf Wunsch für LIBRA 45 und 65 lieferbar. Für dünne oder verformte Platten geeignet. Für LIBRA 65 sind auf Wunsch die Druckschuhe, zur Bearbeitung von kleinen Fensterteilen, (Typ IV 68) lieferbar.

**Zahlreiche Ausstattungsoptionen
erhalten Sie auf Anfrage!
Lassen Sie sich beraten!**

Breitband-Schleifmaschinen – Technische Daten

Technische Daten	LIBRA 10	LIBRA 35	LIBRA 45	LIBRA 65
Schleifbreite	950 mm	950/1.100 mm	1.100/1.350 mm	1.350 mm
Min. / max. Arbeitshöhe	4 / 170 mm	4 / 170 mm	4 / 170 mm	4 / 170 mm
Schleifbandbreite	970 mm	970/1.115 mm	1.115/1.370 mm	1.370 mm
Schleifbandlänge	1.525 mm	1.900 mm	2.150 mm	2.620 mm
2 Vorschubgeschwindigkeiten	4,5-9 m/min	4,5-9 m/min	4,5-9 m/min	4,5-9 m/min
Vorschubmotor	0,33/0,55 kW	0,33/0,55 kW	0,45/0,8 kW	0,45/0,8 kW
Motorleistung Tischverstellung	0,25 kW	0,25 kW	0,25 kW	0,25 kW
Motorleistung 50Hz Ausführung mit 1 oder 2 Arbeitsaggregaten	7,5 kW	11 kW	11 kW	15 kW
Absaugstutzen-Ø	150 mm	2 x 150 mm	2 x 150 / 2 x 200 mm	2 x 200 mm

Ausrüstung				
Arbeitstisch-Höhenverstellung mit elektronischer Anzeige der Arbeitshöhe	•	•	•	•
Oszillation der Schleifbänder mit elektronischem System	•	•	•	•
Gummibeschichtete genutete Druckrolle am Einlauf 1° Position mit Rücklaufsicherung (C.E.)	•	•	•	•
Stern-Dreieck Anlauf der Hauptmotore		•	•	•
Hobelwelle	—	—	○	○
Kompaktes Querschleifaggregat mit Sektoren	—	—	—	○
Genutete Kalibrier-Stahlwalze	•	•	•	•
Gummibeschichtete Kalibrier-Schleifwalze 85-65-55-45-30-20 Sh	○	○	○	○
Wahlschalter zur Positionierung der Walzen vom Schaltpult	○	○	○	○
Wahlschalter zur Positionierung des Schleifschuhs vom Schaltpult	○	•	•	•
Rechts-Linkslauf der Schleifbänder	—	—	○	○
Elastischer Luftschleifschuh	—	○	○	○
Elektronischer Gliederschleifschuh	—	○	○	○
Automatische Tischeinstellung	○	○	○	○
Vakuum-Tisch	—	—	○	○
Arbeitstisch mit fester Arbeitshöhe 900mm	—	—	—	○
Werkstückreinigungsaggregat mit rotierenden Blasdüsen	—	—	○	○
Festes Reinigungsaggregat mit Tampico Rolle ø 150 mm	—	—	○	○
Festes Reinigungsaggregat mit Tampico Rolle ø 200 mm	—	—	○	○
Festes Satinieraggregat (Scotch-Brite) ø 150 mm	—	—	○	○
Oszillierendes Satinieraggregat (Scotch-Brite) ø 200 mm	—	—	○	○
Feste Strukturierbürste im Auslauf aus Tynex oder Stahl	—	—	○	○
Oszillierende Bandreinigungsvorrichtung für alle Aggregate	○	○	○	○
Teppichvorschub mit Getriebemotor	—	○	○	○
Verstärkte Hauptmotoren	○	○	○	○

STANDARD	SONDERZUBEHÖR	NICHT LIEFERBAR
•	○	—

Angaben zur Geräuschemission	LIBRA 10	LIBRA 35	LIBRA 45	LIBRA 65
Arbeitsbezogener Emissionswert an der Einlaufstrecke im Leerlauf EN ISO 11202:1997; *(K=5,0 dB)	79,9 dB(A)	76,9 dB(A)	79,8 dB(A)	82,5 dB(A)
Arbeitsbezogener Emissionswert an der Einlaufstrecke bei der Bearbeitung EN ISO 11202:1997; *(K=5,0 dB)	88,6 dB(A)	86,3 dB(A)	88,9 dB(A)	85,0 dB(A)
Arbeitsbezogener Emissionswert an der Anlaufstelle im Leerlauf EN ISO 11202:1997; *(K=5,0 dB)	82,0 dB(A)	80,4 dB(A)	77,1 dB(A)	79,7 dB(A)
Arbeitsbezogener Emissionswert an der Anlaufstelle bei der Bearbeitung EN ISO 11202:1997; *(K=5,0 dB)	89,4 dB(A)	84,0 dB(A)	81,0 dB(A)	87,9 dB(A)

► Der maximale Wert des augenblicklichen wohlerrwogenen akustischen Druck ist niedriger als 130 dB (C)

► Die Messungen wurden im Hinblick auf das Probematerial, die Messbedingungen und die Instrumente gemäß der ISO 7960-95 Annex R Normen vorgenommen.

* Ungewissheitfaktor K (Wahrscheinlichkeit 68,27%)



Bei Ihrem HOLZKRAFT Fachhändler erhalten Sie selbstverständlich auch die folgenden Service-Leistungen:

FINANZIERUNG

Gerne unterbreiten wir Ihnen ein Leasingangebot, das auf Ihre Bedürfnisse zugeschnitten ist. Kleine Zinssätze und überschaubare Raten inklusive.

EINWEISUNG

Auf Wunsch stellen wir die Maschine auf, nehmen sie in Betrieb und weisen Sie und das Bedienpersonal entsprechend ein. Fragen Sie nach Ihrem Angebot.

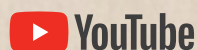
LIEFERUNG

Wir liefern schnell und günstig zu Ihnen nach Hause.

SERVICE

Ihr Fachhändler steht Ihnen mit Rat und Tat zur Seite. Unser Telefon-Support ist von Montag bis Freitag für Sie da. Wir bieten Ihnen optimalen Maschinenservice vor Ort oder bei uns im Haus.

Entdecken Sie jetzt auch unsere Produktvideos!



Kennen Sie schon unseren YouTube-Kanal **Stürmer Maschinen GmbH**?

Hier stehen Ihnen all unsere Produktvideos, nach Marken sortiert, zur Verfügung. Wir sind stets darum bemüht, Ihnen eine **breitgefächerte** und **qualitativ hochwertige Auswahl** an Videos zu bieten.

Abonnieren Sie unseren YouTube-Kanal, um keines der neuen Videos mehr zu verpassen: www.stma.de/youtube-de

Ihr Fachhändler:



Vertrieb Deutschland:

HOLZKRAFT - Stürmer Maschinen GmbH
Dr.-Robert-Pfleger-Str. 26
96103 Hallstadt / Deutschland
Tel.: +49 (0) 9 51 - 96 555 - 0
E-Mail: [info@holzkraft-maschinen.de](mailto:info@holzskraft-maschinen.de)



www.holzskraft.de

Herstellung und Vertrieb Österreich:

Aircraft Kompressorenbau GmbH
Gewerbestraße Ost 6
4921 Hohenzell / Österreich
Tel.: +43 (0) 77 52 - 70 929 - 0
E-Mail: info@aircraft.at
Web: www.aircraft.at

Dieses Angebot richtet sich ausschließlich an Unternehmer, Händler oder Gewerbetreibende, die bei Abschluss dieses Kaufs in Ausübung ihrer gewerblichen oder selbstständigen Tätigkeit handeln. Dieses stellt eine ausdrückliche Bedingung für den Vertragschluss dar. Vom Verkauf ausgeschlossen sind Verbraucher i. S. d. § 13 BGB. Preise sind unverbindliche Preisempfehlungen, freibleibend, in €, zzgl. der gesetzlich gültigen MwSt., zzgl. Verpackungs-, Versand-, Transport-, Entlade-, Aufbau- und ggf. Einweisungskosten. Verkaufspreise der Händler können abweichen. Für Druckfehler, Irrtümer oder fehlerhafte Darstellung wird nicht gehaftet. Technische und optische Änderungen sind vorbehalten. Nicht alle Artikel lagermäßig. Beschaffung kurzfristig möglich. Auslieferung erfolgt ausschließlich über den Fachhandel. Informationen zu Umfang, Dauer, Inhalt und Garantiegeber unter www.stuermer-maschinen.de oder anzufragen über Stürmer Maschinen GmbH. Bitte beachten Sie, dass bei einigen Maschinen dieses Katalogs Transportverpackungspauschalen für Transporteinheiten bzw. Verpackung und Verpackungsaufwand anfallen. Für Maschinen mit erhöhtem Transportaufwand berechnen wir einen zusätzlichen Transportzuschlag.

Der gesamte Katalog ist urheberrechtlich geschützt. Darüber hinaus melden wir zum Schutz unserer Produkte Marken-, Patent- und Designrechte an, sofern dies im Einzelfall möglich ist. Wir widersetzen uns mit Nachdruck jeder Verletzung unseres geistigen Eigentums.