

0000555727E

Rev.n. 02 - 04/2019

MACCHINE TRADIZIONALI "TOP" MÁQUINAS CONVENCIONALES "TOP"

TOUPIE
TUPÍS



CASADEI - BUSELLATO
Via del Lavoro 1/3 - Po box 168
36016 Thiene - Vicenza - Italy
T. +39 0445 690000 - F. +39 0445 652400
info@casadeibusellato.com
www.casadeibusellato.com



TRADITION

Casadei è una tradizione che si rinnova.

Già dal 1945 le prime combinate si affermano nell'ambito del mercato delle macchine tradizionali per la lavorazione del legno dando vita alla grande produzione Casadei che, grazie a costanti investimenti in risorse umane e tecnologia applicata, ha raggiunto una leadership di qualità riconosciuta a livello mondiale.

Una divisione ricerca e sviluppo all'avanguardia ed un processo produttivo altamente automatizzato garantiscono la realizzazione di prodotti sempre tecnologicamente innovativi, caratterizzati da un alto grado di qualità ed affidabilità.

Casadei es una tradición que se renueva.

A partir ya de 1945 las primeras máquinas combinadas se afirmaban en el ámbito del mercado de las máquinas tradicionales para la elaboración de la madera, dando vida a la gran producción Casadei que, gracias a constantes inversiones en recursos humanos y tecnología aplicada, ha alcanzado un liderazgo de calidad reconocido a nivel mundial.

Una división de investigación y desarrollo de vanguardia, así como un proceso productivo altamente automatizado garantizan la realización de productos siempre tecnológicamente innovadores, caracterizados por un alto grado de calidad y fiabilidad.

PROGRESS

Casadei è presente oggi con successo in oltre 90 paesi nei 5 continenti, grazie ad una rete distributiva capillare ed altamente qualificata, ed offre una gamma di prodotti completa che spazia dalle macchine tradizionali a sofisticate macchine speciali quali sezionatrici, levigatrici, bordatrici e scorniciatrici.

Casadei actualmente está presente con éxito en más de 90 países en los 5 continentes, gracias a una red de distribución capilar altamente calificada, brindando una gama de productos completa que abarca desde máquinas tradicionales a sofisticadas máquinas especiales, como las seccionadoras, lijadoras, chapadoras y molduradoras.

TRADITION



PROGRESS



F 230

TOUPIE AD ALBERO FISSO TUPÍS DE EJE FIJO

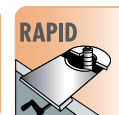
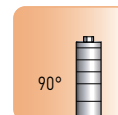
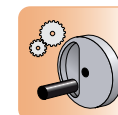
SEMPLICEMENTE AFFIDABILE!

Robustezza, affidabilità, ergonomia e semplicità d'utilizzo sono le caratteristiche principali che fanno della F 230 un prodotto all'avanguardia, imbattibile nella categoria.

SIMPLEMENTE FIABLE!

Robustez, ergonomia y simplicidad de utilización son las características principales que hacen de la F230 un producto a la vanguardia, al nivel mas alto de la categoría.

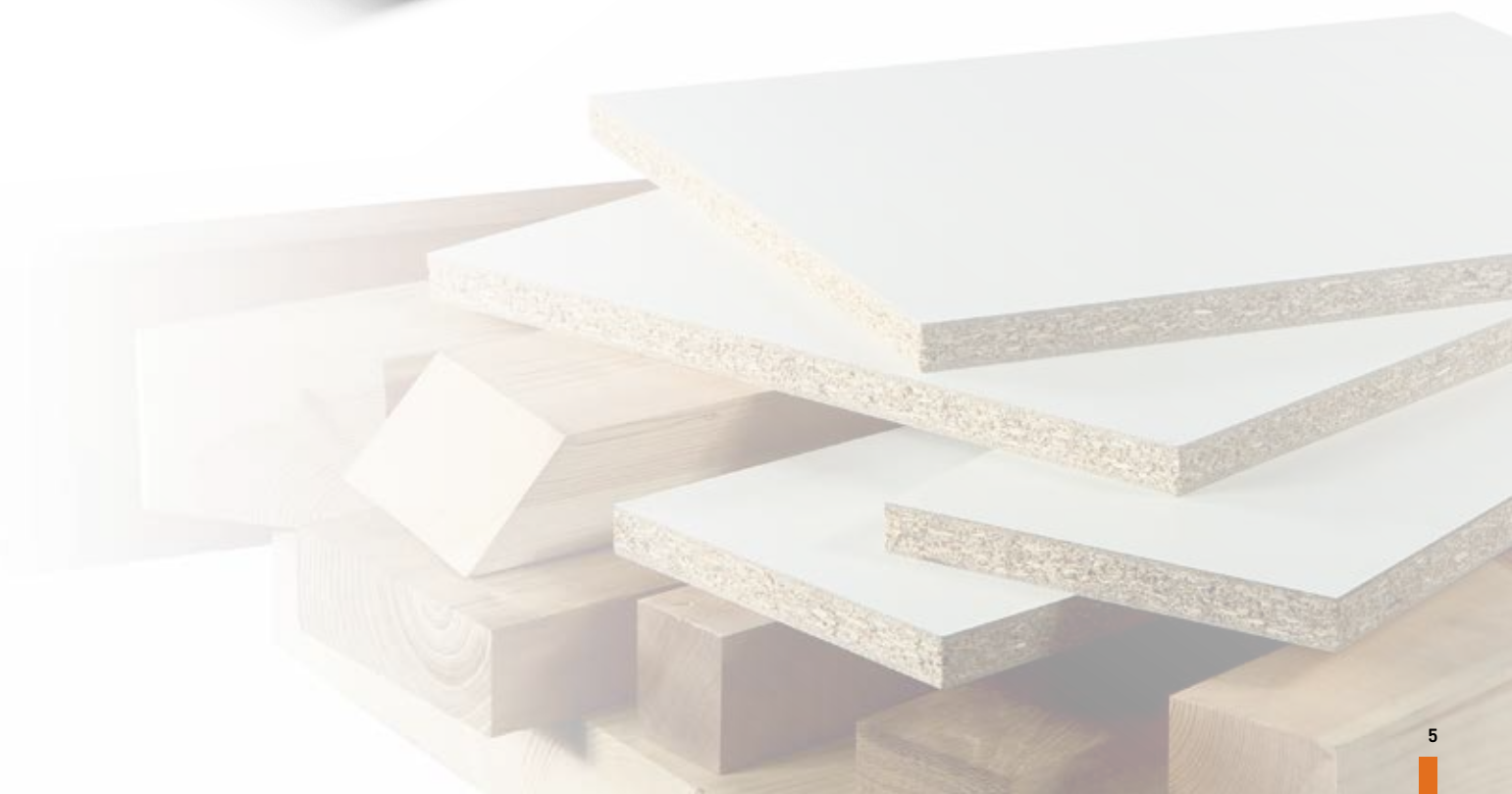
F 230



F 230 TPL



F 230



F 235

TOUPIE PROGRAMMATA AD ALBERO FISSO TUPÍS DE EJE FIJO PROGRAMADA

PRODUTTIVITÀ SENZA COMPROMESSI!

La ricca dotazione di base e l'ampia scelta di opzionali, fanno della F 235 una Toupie destinata ai clienti più esigenti.

PRODUCTIVIDAD SIN COMPROMISOS!

La rica dotación estándar y la amplia selección de opcionales, hacen de la F 235 una Serie de tupís destinadas a los clientes más exigentes.



Gruppo per recupero listello fermavetro

Il dispositivo, gestito totalmente dal quadro comandi pensile, è fornito con una guida toupie con un piano in alluminio in entrata ed uno in acciaio in uscita. Il gruppo è totalmente escludibile dal piano macchina quando non viene utilizzato.

Disponibile solo per F 235 e F255 versioni "PL" o "TPL".

Grupo recuperador del listón

El dispositivo, totalmente controlado desde el tablero de mandos suspendido, se suministra con una guía tupie con una mesa de aluminio en entrada y una de acero en salida. El grupo puede excluirse totalmente de la mesa de la máquina cuando no se utiliza.

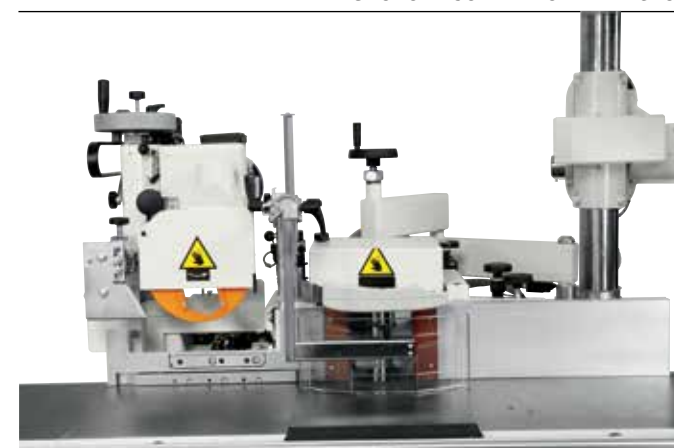
Sólo para F235 y F255 versiones "PL" o "TPL".

F 235 con RECUPERO LISTELLO
F 235 con GRUPO RECUPERADOR DEL LISTON



F 235

GRUPPO RECUPERO LISTELLO
GRUPO RECUPERADOR DEL LISTON



F 235



F 255

TOUPIE AD ALBERO INCLINABILE $\pm 45,5^\circ$ TUPÍS DE EJE INCLINABLE $\pm 45,5^\circ$

PRODUTTIVITÀ SENZA CONFINI!

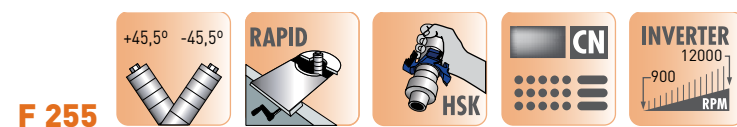
L'albero inclinabile nei due sensi $\pm 45,5^\circ$ rende la F 255 una macchina estremamente versatile. L'ampia scelta di opzionali, unitamente all'albero inclinabile rendono la macchina adatta a qualsiasi tipo di lavorazione.

PRODUCTIVIDAD SIN CONFINES!

El eje inclinable en 2 direcciones $\pm 45,5^\circ$ hace de la F 255 una máquina extremadamente versátil. La amplia selección de opcionales, junto al eje inclinable, hace el uso de la máquina aun mas versátil para cualquier tipo de trabajo.



F 255PL



F 255



L'albero inclinabile nei due sensi permette di utilizzare la macchina per qualsiasi lavorazione.

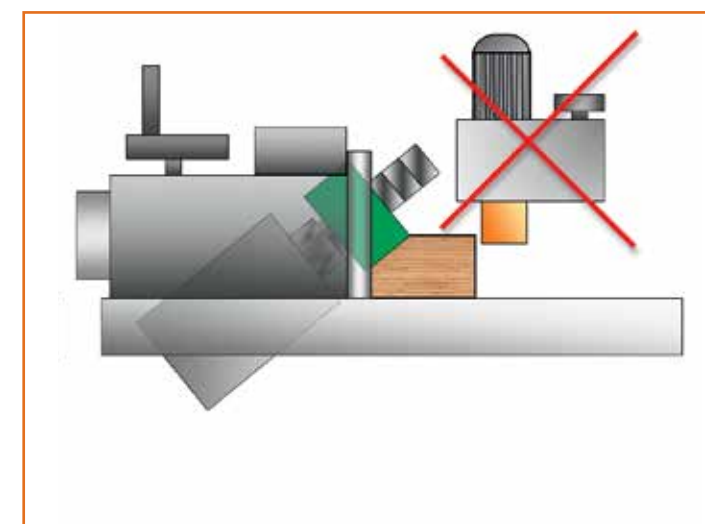
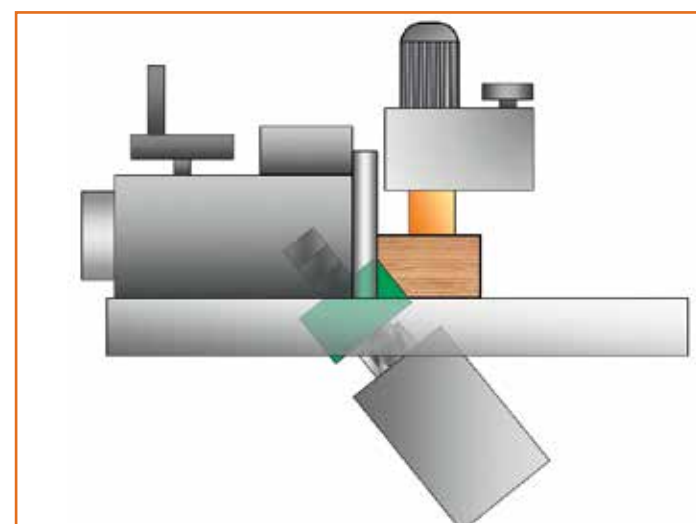
L'inclinazione -45° permette l'utilizzo di un trascinateur, altrimenti impossibile con una macchina normale inclinabile $+45^\circ$.

L'inclinazione $\pm 45^\circ$ permette l'utilizzo di diametri utensile più piccoli per la lavorazione di grosse sezioni (esempio serramenti).

El eje inclinable en 2 direcciones permite de utilizar la máquina para todos trabajos.

La inclinación -45° permite la utilización de un alimentador, de otra manera imposible con una máquina con eje inclinable $+45^\circ$.

La inclinación de $+/-45^\circ$ permite el uso de la herramienta con menor diámetro para trabajar con piezas largas (por ejemplo ventanas).



F 230 / F235 / F255

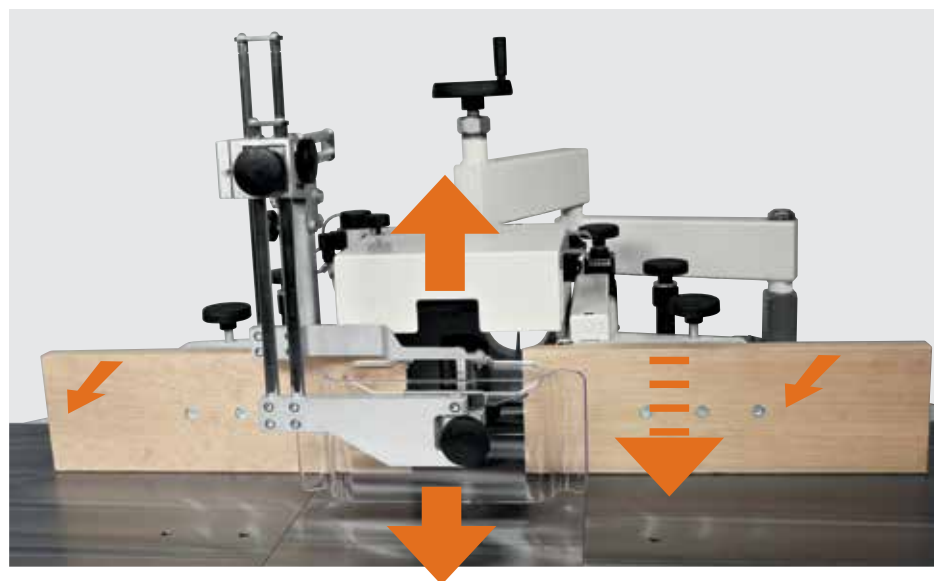
EQUIPAGGIAMENTI EQUIPOS

La programmazione meccanica consente una notevole riduzione dei tempi di messa a punto della macchina.

Un'ulteriore drastica riduzione di tali tempi è possibile, fino al 75% rispetto ai sistemi tradizionali, con l'aggiunta di sofisticati opzionali quali: mandrino HSK, Rapid, Inverter e programmazione elettronica.

La programación mecánica permite un notable ahorro de tiempo en la puesta a punto de la máquina.

Una ulterior reducción de los tiempos muertos, hasta el 75% respecto a los sistemas tradicionales, se puede obtener añadiendo sofisticados dispositivos (opcionales) cuales: cambio rápido del eje por sistema HSK, mesa móvil Rapid, Inverter, y programación electrónica.



Veloce posizionamento grazie al volantino frontale.

Veloz posicionamiento gracias al volante frontal.



Programmazione elettronica

La F 235 e la F 255 sono entrambe equipaggiate con programmatore elettronico. La programmazione elettronica a controllo numerico permette messe a punto estremamente rapide e precise eliminando i passaggi di prova. Con pochi gesti è possibile richiamare i programmi in memoria oppure impostare direttamente le quote richieste.

Il Controllo Numerico è installato in posizione ergonomica nel quadro comandi pensile, di serie per tutte le versioni "A".

Programación electrónica

La F 235 y la F 255 son disponibles con programador electrónico.

La programación electrónica de control numérico permite una puesta a punto muy rápida y precisa eliminando todos los pasajes de prueba. Con extrema facilidad se pueden llamar programas ya memorizados o crear nuevos.

El control numérico es en una posición ergonómica en el cuadro de mandos colgante, de serie en todas las versiones A.

Lavoro			Cambio Utensili		
900	12,0		900	12,0	
Salva Programma	0,0		Asse Traino	5,0	0,0
Carica Programma	100		Blocca Traino		100
Calcolatrice	100,0		Salva Utensili		-25,0
Funzioni	Sblocca Cuffia		Pagina Precedente		Sblocca Cuffia



F 230 / F235 / F255

EQUIPAGGIAMENTI EQUIPOS



Albero toupie intercambiabile con attacco MK5
Fornito di serie sulla F 255, è disponibile a richiesta per tutte le altre versioni.

Eje tupí intercambiabile con conexión MK5
Estándar en la F 255, esta disponible a demanda para todas las otras versiones.



Sistema HSK

Sistema di cambio rapido dell'utensile con mandrino HSK B 63.
Permette cambi utensile rapidissimi di pochi secondi riducendo drasticamente i tempi di messa a punto della macchina.
Disponibile a richiesta per versioni A.

Sistema HSK

Sistema de cambio rápido de la herramienta con mandril HSK B63.
Permite cambios de herramienta rápido de pocos segundos reduciendo drásticamente el tiempo de puesta a punto de la máquina.
Disponible por versiones A.

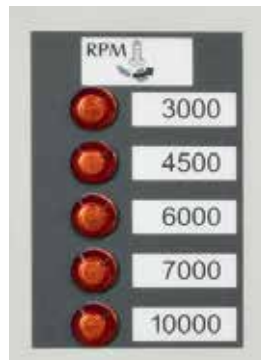


Pianetto Rapid

Il pianetto a regolazione micrometrica Rapid permette il miglior supporto per il pezzo lavorato con qualsiasi diametro di utensile.
Il dispositivo è disponibile a richiesta per la F230 in versione manuale; è invece standard su tutte le altre toupie. Nelle versioni A il pianetto Rapid, a richiesta, può essere controllato da programmatore.

Mesa móvil Rapid

La mesa móvil con regulación micrométrica "Rapid" permite el máximo apoyo de la pieza en trabajo con cualquier diámetro de herramienta utilizada.
El dispositivo está disponible a demanda para F230 en la versión con movimiento manual; en cambio es estándar en todas las demás toupis. En la versión A el sistema Rapid, a demanda, puede ser controlado de programador



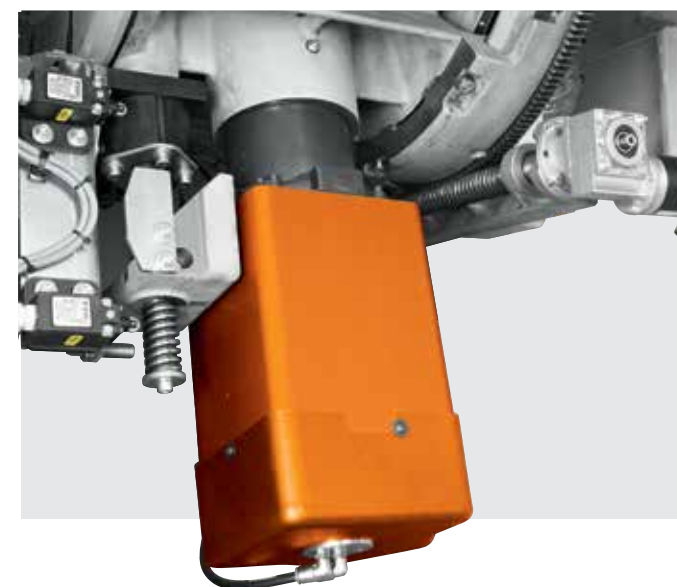
Visualizzazione velocità per macchine senza controllo numerico.

Visualización velocidad para máquinas sin programador electrónico.

Lavoro			
	900	12,0	
	Salva Programma	0,0	
	Carica Programma	100	
	Calcolatrice	100,0	
	Funzioni	Sblocca Cuffia	

Regolazione di velocità per macchine equipaggiate con controllo numerico. Inverter di serie per F255, disponibile a richiesta per F235.

Programación de la velocidad para máquinas equipada con programador electrónico. Inverter estándar para F255, disponible bajo demanda para F235.



Elettromandrino

L'elettromandrino controllato da inverter in versione fissa è disponibile, su richiesta, per la F 235.
La F 255 è equipaggiata di serie con elettromandrino controllato da inverter con inclinazione $\pm 45,5^\circ$ (avanti e indietro). L'inclinazione dell'elettromandrino viene effettuata su 2 robuste lunette in ghisa. Azionamenti assi (inclinazione e sollevamento mandrino) tramite 2 servomotori indipendenti.

Electomandrill

El electomandrill controlado por inverter en versión fija está disponible, bajo demanda, por la F 235.
La F 255 es equipada estándar con electomandrill controlado por inverter con inclinación $\pm 45,5^\circ$, adelante y atrás. La inclinación del electomandrill es efectuada sobre 2 robustas lunetas en fundición. Accionamientos ejes (inclinación y levantamiento mandril) por 2 servomotores independientes.

F 230 / F235 / F255

EQUIPAGGIAMENTI EQUIPOS



Crociere di supporto per trascinatore

Le Toupie della Serie 200 possono essere equipaggiate, su richiesta, con crociera di supporto trascinatore montata sulla stessa colonna di supporto del quadro pensile. Sono disponibili 2 tipi di crociera di supporto:

Crociera manuale (disponibile per tutte le versioni, obbligatorio quadro comandi pensile) completa con:

- Crociera con regolazione verticale e orizzontale manuale.
- Crociera con posizionamento verticale e orizzontale motorizzato (disponibile solo per la versione A)

Soportes para alimentador

Las Tupis de la Serie 200 puede ser equipáis, bajo demanda, con soporte para alimentador montado sobre la misma columna de soporte del cuadro de mando de control suspendido. Son disponibles 2 tipos de soporte:

Soporte manual, disponible para todas las versiones, obligatorio cuadro de mando de control suspendido, completo con:

- Soporte manual con regulación del desplazamiento vertical y horizontal
- Soporte motorizado con regulación del desplazamiento vertical y horizontal, disponible sólo por la versión A.



Carrello fisso sul piano per piccole tenonature

Completo di guida porta-battute orientabile ($\pm 60^\circ$) sul piano, con estensione telescopica e pressolo eccentrico.

Disponibile a richiesta per tutte le macchine.

Carro fijo sobre la mesa para pequeños espigados
Dotado de guía porta-topes orientable ($\pm 60^\circ$) sobre la mesa, con extensión telescópica y brazo ajusta piezas. Disponible bajo demanda para todas las maquinas

Predisposizione elettrica trascinatore

La predisposizione elettrica per il trascinatore, standard per le macchine in versione CE, permette di lavorare in totale sicurezza.

Predisposición eléctrica alimentador

La predisposición eléctrica del alimentador, estándar por todas las versiones CE, permite de trabajar en total seguridad.



Barra telescopica e di supporto in alluminio sul fronte macchina
Alargador delantero telescópico

Due prolunghe del piano con lunghezza totale di 2600 mm
Dos extensiones laterales sobre la mesa de la máquina para una superficie total de apoyo de 2600 mm

Pulsante di emergenza
Botón de emergencia

Versión PL

Barra telescopica e di supporto in alluminio sul fronte macchina
Alargador delantero telescópico

Prolunga laterale del piano in ingresso
Extensión lateral de la mesa en entrada

Pulsante di emergenza
Botón de emergencia

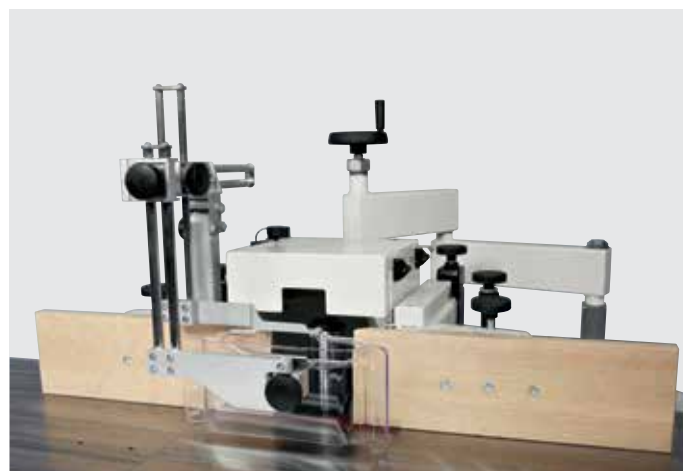
Versione TPL

Carro a tenonare pesante con corsa registrabile, placca a tenonare in ghisa registrabile, cappa a tenonare con protezioni parabraccio e asta telescopica con battute
Carro para espigar pesado con carrera regulable, placa en fundición para espigar ajustable, campana para espigar con protecciones brazos y asta telescópica con topes

Barra telescopica di supporto scorrevole in alluminio sul fronte macchina
Alargador delantero telescópico

F 230 / F235 / F255

EQUIPAGGIAMENTI EQUIPOS



Guida toupie standard
Guía tupis estándar.



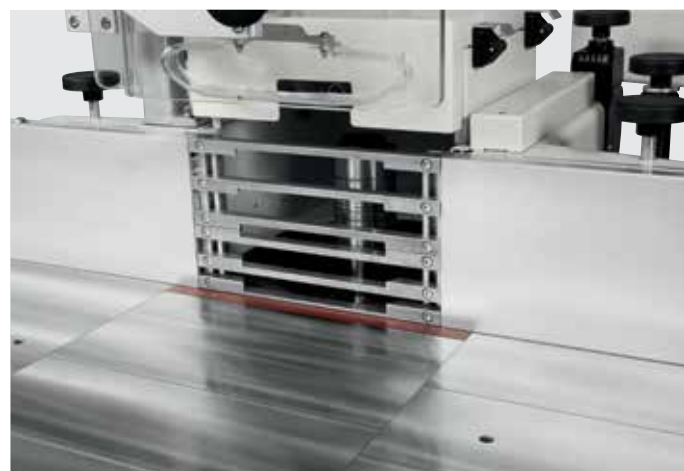
Braccio di esclusione rapida (di serie sulle versioni A)
Dispositivo para exclusión de la guía tupis (de serie para las versiones A).



Quadro comandi F 230
Tablero de mandos F 230



Guida toupie equipaggiata con piani in alluminio con righette di continuità (di serie sulle versioni A)
Guía tupis con mesas de aluminio y con regleta de continuidad (estándar para las versiones A).



Piani in alluminio con righette di continuità sistema Supersafe.
Mesas de aluminio con regleta de continuidad Sistema Supersafe



Quadro comandi F 235 – F 255
Tablero de mandos F 235 – F 255



F 230 / F235 / F255

TOUPIE TUPÍS

CARATTERISTICHE TECNICHE	CARACTERISTICAS TECNICAS	F 230	F 235	F 255
Dimensioni del piano di lavoro	Dimensiones de la mesa de trabajo	1200 x 730 mm	1200 x 730 mm	1200 x 780 mm
Diámetro albero Toupie, a scelta	Diámetro eje tupí, a elección	30-35-40-50 mm 1 1/4"	30-35-40-50 mm 1 1/4"	30-35-40-50 mm 1 1/4"
Velocità di rotazione albero Toupie g/min	Velocidad de rotación eje tupí rpm	3000-4500-6000-7000-10.000	3000-4500-6000-7000-10.000	900 ÷ 12.000
Inclinazione albero Toupie	Inclinación eje tupí	-	-	± 45,5°
Diámetro massimo dell'utensile a profilare	Diámetro max. de la herramienta con guía de perfilado	250 mm	250 mm	250 mm
Diámetro massimo dell'utensile a tenonare	Diámetro max. de la herramienta para espigar	300/350 mm	300/350 mm	300/350 mm
Diámetro massimo dell'utensile a tenonare per versioni MK5 e HSK	Diámetro max. de la herramienta para espigar para versión MK5 y HSK	300 mm	300 mm	300 mm
Potenza motore principale (S6-40%) (HP)	Potencia motor principal (S6-40%) (HP)	7 kW (9,5)	7 kW (9,5)	7,5 kW (10)
Diámetro bocche di aspirazione	Diámetro bocas de aspiración	2 x Ø 120 mm	2 x Ø 120 mm	1 x Ø 120 mm
Bocca di aspirazione per il raffreddamento forzato con elettromandrino 7,5 kW (optional)*	Boca de aspiración para la refrigeración forzada con electromandrino 7,5 kW (opcional)*	-	1 x Ø 100 mm*	2 x Ø 100 mm
EQUIPAGGIAMENTI*	EQUIPOS*			
Guida toupie con regolazione lineare mediante volantini accessibili dal fronte macchina e spostamenti visualizzati da numeratori meccanici decimali	Guía tupí con regulación lineal a través de manivela accesible desde el frontal de la máquina y desplazamientos visualizados por numeradores mecánicos	●	●	●
Visualizzazione altezza albero	Visualización altura eje	●	●	●
Inversione di rotazione dell'albero toupie con interblocco	Inversión de rotación del eje tupí con interbloqueo	●	●	●
Visualizzazione velocità inserita	Visualización velocidad	●	●	●
Avviamento stella-triangolo automatico	Arranque estrella/triángulo automático	○	●	●
Quadro pensile con colonna portante per trascinatore	Mando de control suspendido con columna portante para el alimentador	-	●	●
Pianetto di registrazione "RAPID"	Mesa máquina con sector mobil "RAPID"	○	●	●
Placche guida Toupie "SUPERSAFE"	Placas guía tupí "SUPERSAFE"	○	●	●
Braccio di esclusione rapida guida Toupie	Dispositivo para exclusión rápida guía tupí	○	●	●
Inverter con regolazione della velocità da 900 a 12.000 G/min	Inverter para cambio de velocidad de 900 a 12.000 RPM	-	●	●
Versioni con 2 estensioni per profilare o tenonare	Versión con extensiones para perfilar o espigar	○	○	○
Carrello sul piano fisso per piccole tenonature	Carro en la mesa fija para pequeños espigados	○	○	○
Supporto per trascinatore con movimentazione manuale o motorizzata	Soporte para alimentador con desplazamientos manual o motorizado	○	○	○
Albero intercambiabile MK5	Eje intercambiable MK5	○	○	●
Albero toupie con attacco rapido, completo di mandrino HSK	Eje tupí con sistema HSK	-	○	○
Dispositivo recupero del listello	Dispositivo recuperador del listón	-	○	○
Movimentazione guida toupie gestita da programmatore	Posicionamiento guía tupí por programador	-	○	○
Movimentazione inserto mobile "Rapid" gestita da programmatore	Posicionamiento mesa Rapid por programador	-	○	○

● = standard
○ = opzionale
- = non disponibile

* Per esigenze di carattere tecnico, normativo e commerciale, gli equipaggiamenti standard e optional possono differire da paese a paese. Vi preghiamo quindi di rivolgervi al nostro concessionario di zona.

Per esigenze dimostrative tutte le foto di questo catalogo riproducono macchine in configurazione CE e sono complete di opzionali. Senza nessun preavviso i dati tecnici possono essere variati. Le modifiche non influenzano la sicurezza prevista dalle norme CE.

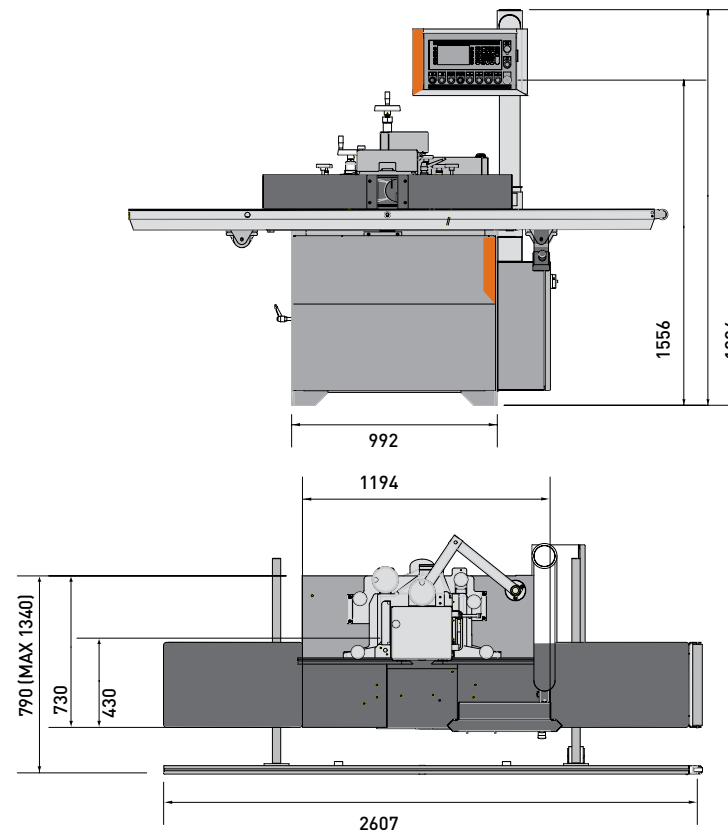
● = Estándar
○ = Opcional
- = No disponible

* Por razones técnicas, comerciales y de normativas, los equipos estándar y las opcionales pueden variar según el país. Dirigirse por lo tanto a nuestro revendedor de zona.

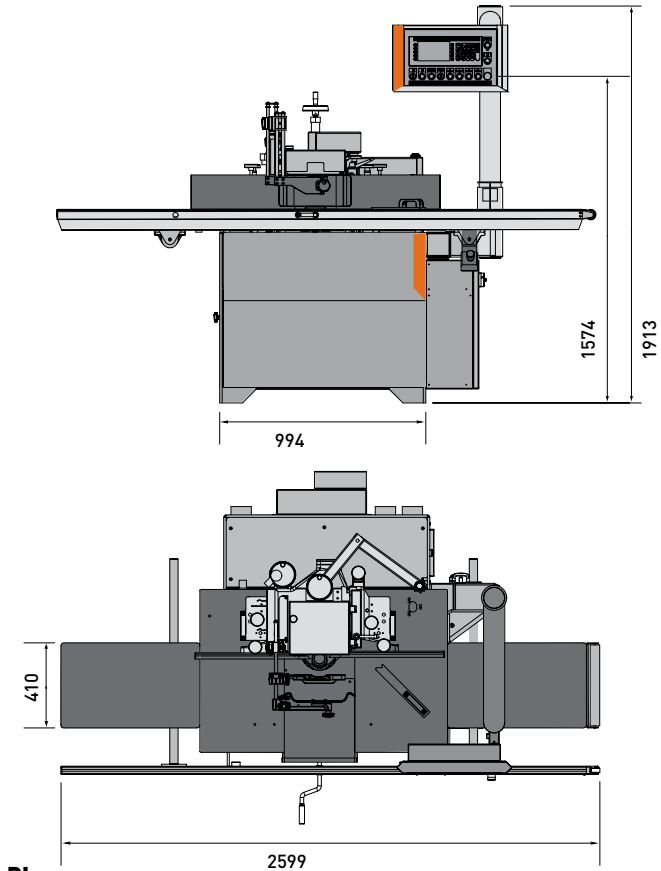
Por exigencias de ilustración las fotos de este catálogo reproducen máquinas en configuración CE y están equipadas con opcionales. Los datos técnicos pueden modificarse sin previo aviso. Las modificaciones no afectan a la seguridad prevista por las normas CE.

LIVELLI DI EMISSIONE SONORA	NIVELES DE EMISIÓN SONORA
<p>Livelli di emissione sonora massimi rilevati in base alle condizioni di funzionamento stabilite dalla norma EN 848-1:2007+A1:2009 (Profilatura); EN 1218-1:1999+A1:2009 (Tenonatura): Pressione acustica in lavorazione: 92 dB(A) (misurata secondo EN ISO 11202:2010, incertezza K = 4 dB) Potenza acustica in lavorazione 98 dB(A) (misurata secondo EN ISO 3746:2010, incertezza K = 2 dB).</p> <p>Pur se esiste una correlazione tra valori di emissione sonora "convenzionali" sopra indicati ed i livelli medi di esposizione personale sulle 8 ore degli operatori, questi ultimi dipendono anche dalle effettive condizioni di funzionamento, dalla durata dell'esposizione, dalle caratteristiche acustiche del locale di lavoro e dalla presenza di ulteriori fonti di rumore, cioè del numero di macchine ed altri processi adiacenti.</p>	<p>Niveles de emisión sonora máximos de acuerdo con las condiciones de funcionamiento establecidas en la norma EN 848-1:2007+A1:2009 (Perfilado); EN 1218-1:1999+A1:2009 (Espigado): Presión acústica en trabajo: 92 dB(A) (medida según la norma EN ISO 11202:2010, incertidumbre K = 4 dB) Potencia acústica en trabajo 98 dB(A) (medida según la norma EN ISO 3746:2010, incertidumbre K = 2 dB).</p> <p>Aunque existe una correlación entre los valores de emisión de sonora "convencionales" indicados por encima y de los niveles medios de exposición personal más de 8 horas de los operadores, estos últimos depende también de las condiciones reales de funcionamiento, de la duración de la exposición, de las características acústicas del local de trabajo y por la presencia de fuentes adicionales de ruido, es decir, el número de máquinas y otros procesos adyacentes.</p>

DIMENSIONI DIMENSIONES



F235-PL



F255-PL