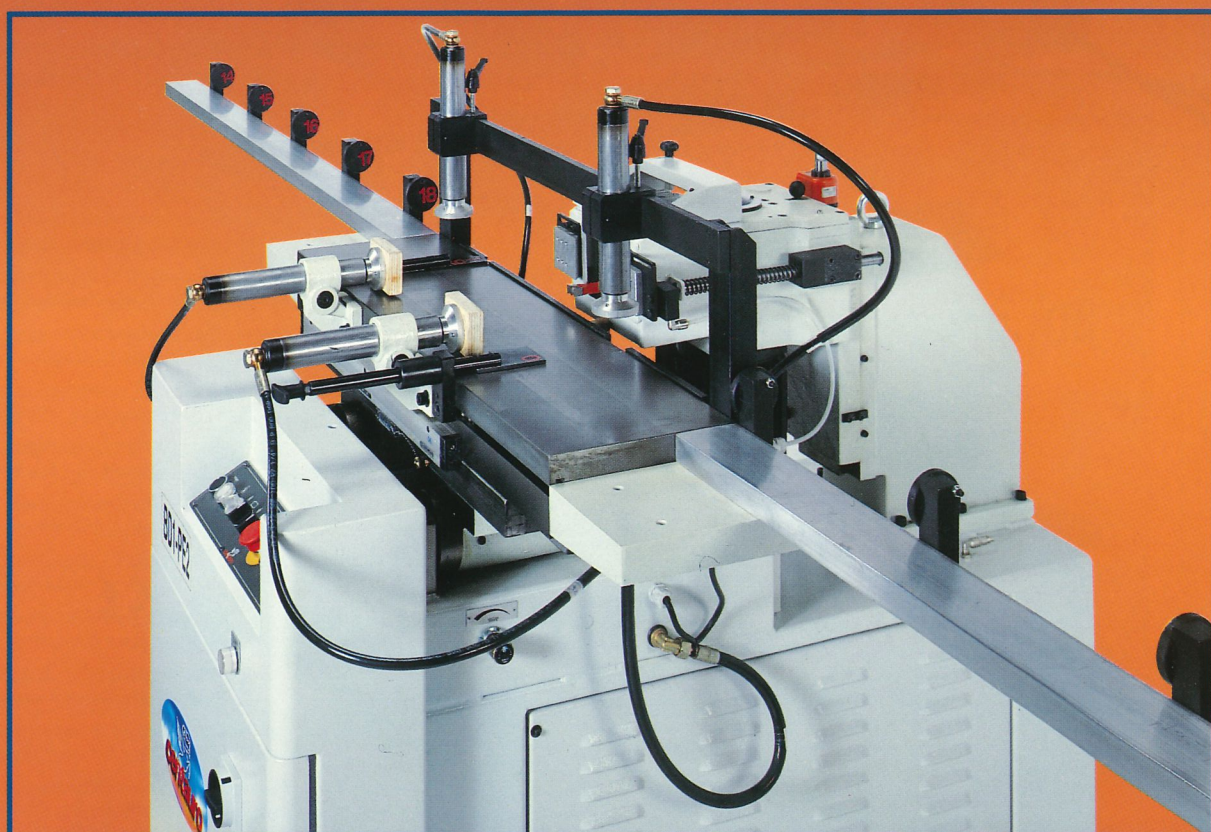


BD1 · BD1P · BD1PE2

BEDANTRICI ORIZZONTALI IDRAULICHE
MORTAISEUSES À BEDANE HORIZONTALES HYDRAULIQUES
HORIZONTAL HYDRAULIC CHISEL MORTISERS
HORIZONTAL-STEMMASCHINEN HYDRAULISCH GESTEUERT



MACCHINE PER LA LAVORAZIONE DEL LEGNO

BD1·BD1P

BEDANTRICI ORIZZONTALI IDRAULICHE
MORTAISEUSES À BEDANE HORIZONTALES HYDRAULIQUES
HORIZONTAL HYDRAULIC CHISEL MORTISERS
HORIZONTAL-STEMMASCHINEN HYDRAULISCH GESTEUERT

Basamento in acciaio elettro-saldato • Testa operatrice fissa, in fusione di ghisa • Pressori orizzontali e verticali idraulici per bloccaggio pezzo • Tavola porta-pezzi in ghisa con 2 riferimenti di partenza • Movimentazione tavola porta-pezzi:

BD1: a comando idraulico solo in senso trasversale a velocità regolabile. Regolazione della profondità della cava con fine corsa elettrici.

BD1P: a comando idraulico sia in senso trasversale che longitudinale a velocità regolabile. Regolazione della profondità della cava con fine corsa elettrici. Programmazione della lunghezza e posizionamento della cava con sensori magnetici.

Dispositivo paraschegge con soffiatori pneumatici • Regolazione manuale dell'altezza di lavoro dell'utensile • Prolunghe laterali in alluminio (650 mm a sinistra e 1300 mm a destra) con 3 arresti meccanici • Pistola ad aria compressa per pulizia macchina • Regolo speciale per calcolo lunghezza cava..

Bâti en acier électro-soudé • Tête d'usinage fixe, en fonte • Presseurs hydrauliques horizontaux et verticaux pour le blocage de la pièce • Table porte-pièces en fonte avec 2 références de départ • Déplacement de la table porte-pièces:

BD1: à commande hydraulique uniquement dans le sens transversal à vitesse réglable. Réglage de la profondeur de la mortaise avec fins de course électriques.

BD1P: à commande hydraulique aussi bien dans le sens transversal que longitudinal à vitesse réglable. Réglage de la profondeur de la mortaise avec fins de course électriques. Programmation de la longueur et positionnement de la mortaise à l'aide de capteurs magnétiques.

Dispositif para-éclats avec souffleurs pneumatiques • Réglage manuel de la hauteur de travail de l'outil • Rallonges latérales en aluminium (650 mm à gauche et 1300 mm à droite) avec 3 butées mécaniques • Pistolet à air comprimé pour nettoyage de la machine • Règle spéciale pour calcul de la mortaise.



Electro-welded steel frame • Fixed working head in cast iron • Horizontal and vertical hydraulic cylinders for workpiece clamping • Work table in cast iron with 2 starting points • Work table movement:

BD1: Hydraulic control only in transverse direction with adjustable speed. Slot depth adjustment with electric limit switches.

BD1P: Hydraulic control in both transverse and longitudinal direction with adjustable speed. Slot depth adjustment with electric limit switches. Programming of slot length and positioning with magnetic sensors.

Splinters guard with pneumatic blowers • Manual tool working-height adjustment • Aluminium table extensions (650 mm left and 1300 mm right) with 3 mechanical stops • Compressed-air gun for machine cleaning • Special calculating rule to determine the slot length.

Maschinenständer aus elektrogeschweißtem Stahl • Fester Arbeitskopf aus Gußeisen • Hydraulikzylinder zur waagerechten und senkrechten Werkstückblockierung • Arbeitstisch aus Gußeisen mit 2 Startmarkierungen • Bewegung des Arbeitstisches:

BD1: hydraulisch nur in Querrichtung, mit regulierbarer Geschwindigkeit. Regulierung der Schlitztiefe durch elektrische Endschalter.

BD1P: hydraulisch, in Quer- und Längsrichtung, mit regulierbarer Geschwindigkeit. Regulierung der Schlitztiefe durch elektrische Endschalter. Programmierung der Schlitzlänge und-Position durch Magnetsensoren.

Splitterschützer mit pneumatischem Gebläse • Manuelle Verstellung der Arbeitshöhe des Werkzeugs • Seitliche Aluminiumverlängerungen (650 mm links und 1300 mm rechts) mit 3 Anschlägen • Druckluftpistole zur Maschinenreinigung • Spezialrechnenschieber.

BD1-P



CE



BD1PE2

BEDANATRICE ORIZZONTALE IDRAULICA CON PROGRAMMATTORE ELETTRONICO
MORTAISEUSE À BEDANE HORIZONTALE AVEC PROGRAMMATEUR ELECTRONIQUE
HORIZONTAL HYDRAULIC CHISEL MORTISER WITH ELECTRONIC CONTROL
HORIZONTAL-HYDRAULISCHE STEMMASCHINE MIT ELEKTRONISCHER STEUERUNG

Basamento in acciaio elettro-saldato • Testa operatrice fissa, in fusione di ghisa • Pressori orizzontali e verticali idraulici per bloccaggio pezzo • Tavola porta-pezzi in ghisa con 2 riferimenti di partenza • Movimentazione idraulica della tavola porta pezzi sia in senso trasversale che longitudinale • Profondità, lunghezza e posizionamento della cava programmabili dal controllo elettronico. Sistema di lettura della misura con righe optoelettroniche. Massima semplicità di impostazione dei parametri di lavoro sulla tastiera del controllo elettronico con visualizzatore digitale. Possibilità di memorizzare fino a 55 programmi di lavoro ed ogni programma può contenere 20 linee di scrittura • Pulpito con controllo elettronico incorporato • Dispositivo paraschegge con soffiatori pneumatici • Regolazione manuale dell'altezza di lavoro dell'utensile • Prolunghe laterali in alluminio (1600 mm sia a sinistra che a destra) con 10 arresti meccanici • Pistola ad aria compressa per pulizia macchina • Regolo speciale per calcolo lunghezza cava • Macchina conforme alle normative di sicurezza CE.

Bâti en acier électro-soudé • Tête d'usinage fixe, en fonte • Presseurs hydrauliques horizontaux et verticaux pour le blocage de la pièce • Table porte-pièces en fonte avec 2 références de départ • Déplacement hydraulique de la table porte-pièces aussi bien dans le sens transversal que longitudinal • Profondeur, longueur et positionnement de la mortaise programmables par le contrôle électronique. Système de lecture de la mesure avec lignes optiques. Introduction des paramètres de travail sur le clavier du contrôle électronique avec afficheur numérique simplifiée au maximum. Possibilité d'enregistrer jusqu'à 55 programmes de travail et chaque programme peut contenir 20 lignes d'écriture • Pupitre avec programmateur électronique incorporé • Dispositif para-éclats avec souffleurs pneumatiques • Réglage manuel de la hauteur de travail de l'outil • Rallonges latérales en aluminium (1600 mm soit à gauche soit à droite) avec 10 butées mécaniques • Pistolet à air comprimé pour nettoyage de la machine • Règle spéciale pour calcul de la mortaise • Machine conforme aux normes CE.

Electro-welded steel frame • Fixed working head in cast iron • Horizontal and vertical hydraulic cylinders for workpiece clamping • Work table in cast iron with 2 starting reference points • Hydraulic movement of work table in both transverse and longitudinal direction • Slot depth, length and positioning programmable from the electronic control. Measurement reading system with optic lines. Extremely easy setting of operating parameters from the keyboard of the electronic control with digital display. Can store up to 55 work programs and each program can include up to 20 baselines • Console with incorporated electronic control • Splinters guard with pneumatic blowers • Manual tool working-height adjustment • Aluminium table extensions (1600 mm both left and right) with 10 mechanical stops • Compressed-air gun for machine cleaning • Special calculating rule to determine the slot length • Machine according to CE safety regulations.

Maschinenständer aus elektrogeschweißtem Stahl • Fester Arbeitskopf aus Gußeisen • Hydraulikzylinder zur waagerechten und senkrechten Werkstückblockierung • Arbeitstisch aus Gußeisen mit 2 Startmarkierungen • Hydraulische Bewegung des Arbeitstisches in Quer- und Längsrichtung • Tiefe, Länge und Position des Schlitzes elektronisch programmierbar. Maßanzeigesystem mit optischen Linien. Einfachste Eingabe der Arbeitsparameter über die Tastatur der elektronischen Steuerung mit Digitalanzeige. Speichermöglichkeit für 55 Arbeitsprogramme und jedes Programm kann 20 Schriftzeilen enthalten • Integriertes, elektronisches Steuerpult • Splitterschützer mit pneumatischem Gebläse • Manuelle Verstellung der Arbeitshöhe des Werkzeugs • Seitliche Aluminiumverlängerungen (je 1600 mm links und rechts) mit 10 Anschlägen • Druckluftpistole zur Maschinenreinigung • Spezialrechnenschieber • Maschine entspricht den CE-Sicherheitsnormen.



BD1 · BD1P · BD1PE2

BEDANTRICI ORIZZONTALI IDRAULICHE
MORTAISEUSES À BEDANE HORIZONTALES HYDRAULIQUES
HORIZONTAL HYDRAULIC CHISEL MORTISERS
HORIZONTAL-STEMMASCHINEN HYDRAULISCH GESTEUERT

DATI TECNICI / DONNÉES TECHNIQUES TECHNICAL DATA / TECHNISCHE DATEN		BD1	BD1P	BD1PE2
Profondità max. della cava • Profondeur max. de la mortaise Max. slot depth • Max. Schlitztiefe	mm	115	115	115
Lunghezza max. della cava con una sola entrata • Longueur max. de la mortaise avec un seul passage Max. slot length with single stroke • Max. Schlitzlänge mit einem Hub	mm	120	120	120
Lunghezza min. della cava • Longueur min. de la mortaise Min. slot length • Min. Schlitzlänge	mm	25	25	25
Larghezza min della cava • Largeur min. de la mortaise Min. slot width • Min. Schlitzbreite	mm	6	6	6
Lunghezza max. del bedano • Longueur max. du bédane Max. chisel length • Max. Werkzeuglänge	mm	200	200	200
Spessore max. del bedano (singolo) • Epaisseur max. du bédane (simple) Max. chisel thickness (single) • Max. Werkzeugstärke (einzeln)	mm	20	20	20
Altezza max. del pezzo da lavorare • Hauteur max. de la pièce à travailler Max. workpiece height • Max. Werkstückhöhe	mm	130	130	130
Larghezza max. del pezzo da lavorare • Largeur max. de la pièce à travailler Max. workpiece width • Max. Werkstückbreite	mm	210	210	210
Corsa verticale di regolazione della testa • Course verticale de réglage de la tête Working head adjustment vertical stroke • Vertikalhub Fräskopffregulierung	mm	90	90	90
Corsa trasversale della tavola • Course transversale de la table Table transversal stroke • Querhub Arbeitstisch	mm	120	120	120
Corsa longitudinale della tavola • Course longitudinale de la table Table longitudinal stroke • Längshub Arbeitstisch	mm	-	400	400
Dimensioni piano di lavoro • Dimensions table de travail Working table dimensions • Tischabmessungen	mm	240 x 950	240 x 950	240 x 950
Altezza piano di lavoro • Hauteur table de travail Table height from floor • Tishhöhe	mm	960	960	960
Pressione di esercizio impianto oleodinamico • Pression de service installation hydraulique Hydraulic system operating pressure • Betriebsdruck ölhydraulische Anlage	bar	70	70	70
Velocità di avanzamento trasversale della tavola • Vitesse d'avance transversal de la table Table transversal feed speed • Quer-des Vorschubgeschwindigkeit Arbeitstisches	m/min	0 ÷ 2,75	0 ÷ 2,75	0 ÷ 2,75
Velocità di traslazione longitudinale della tavola • Vitesse de translation longitudinale de la table Work table longitudinal traversing speed • Geschwindigkeit Längsverfahren Arbeitstisch	m/min	-	3,65	3,65
Consumo aria compressa • Consommation d'air comprimé Compressed air consumption • Druckluftverbrauch	l/min	450	450	450
Ø bocca di aspirazione • Ø Buse d'aspiration Ø Sawdust hood • Ø Absaughaube	mm	60	60	60
Portata richiesta impianto aspirazione (*) • Débit demande installation d'aspiration (*) Required rate for suction system (*) • Erforderliche Leistung Absauganlage (*)	m³/h	205	205	205
Potenza motore testa • Puissance moteur de la tête Working head motor power • Leistung Fräskopfmotor	Kw Hp	2,2 3	2,2 3	2,2 3
Potenza motore centralina oleodinamica • Puissance moteur hydraulique Hydraulic control unit motor power • Motorleistung ölhydraulische Steuerung	Kw Hp	0,75 1	0,75 1	0,75 1
Potenza installata • Puissance installée Installed power • Installierte Leistung	Kw	2,95	2,95	2,95
Capacità programmi di lavoro • Capacité des programmes de travail Operating programs • Anzahl Arbeitsprogramme	Nr.	-	-	55
Cicli di lavoro memorizzabili per ogni programma disponibile • Cycles de travail pouvant être mémorisés pour chaque programme disponible • Storable operating cycles for each available program • Je verfügbarem Programm speicherbare Arbeitszyklen	Nr.	-	-	20
Risoluzione • Résolution Resolution • Auflösung	mm	-	-	0,2
Tempo di memorizzazione in assenza di corrente • Temps de mémorisation en cas de coupure de courant Memory retention time without power • Speicherzeit bei Stromausfall	h	-	-	5000
Peso netto • Poids net Net weight • Nettogewicht	kg	500	600	630
Dimensioni d'ingombro • Dimensions d'encombrement Overall dimensions • Außenabmessungen	Vedere schema • Voir schéma See diagram • Siehe Schema			

*Velocità dell'aria 20 mt./sec • Vitesse de l'air 20 mt./sec • Air speed 20 mt./sec • Luftgeschwindigkeit 20 mt./sec

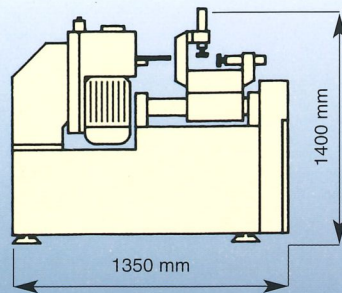
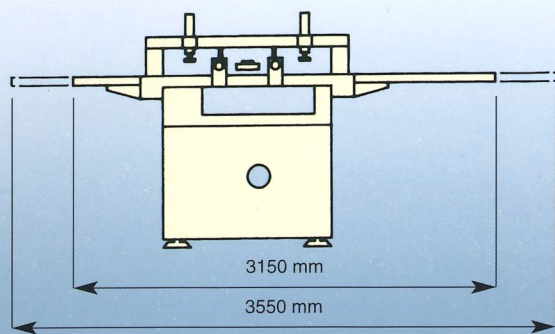
Illustrazioni e dati tecnici non sono impegnativi per il costruttore.



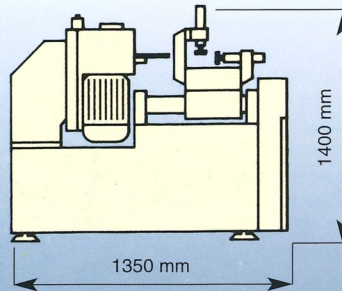
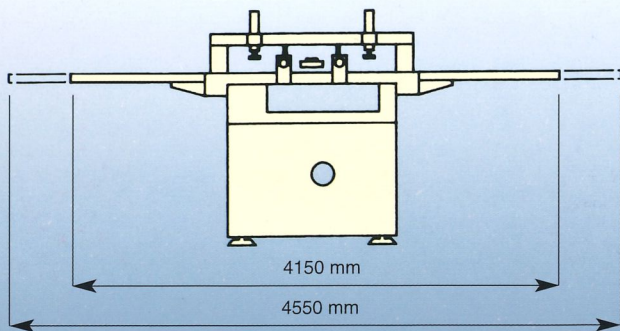
BD1·BD1P·BD1PE2

MISURE D'INGOMBRO - DIMENSIONS HORS TOUT
OVERALL DIMENSIONS - AUßENABMESSUNGEN

BD1·BD1P



BD1PE2



MACCHINE PER LA LAVORAZIONE DEL LEGNO

Centauro S.p.A. - 41010 Limidi (Modena) Italy - Via Carpi Ravarino, 87 - Tel. 059 855411 - Fax 059 561109
e-mail: centauro@centaurospa.it - <http://www.centaurospa.it>