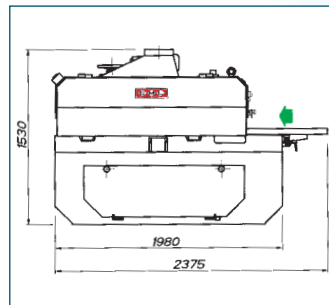
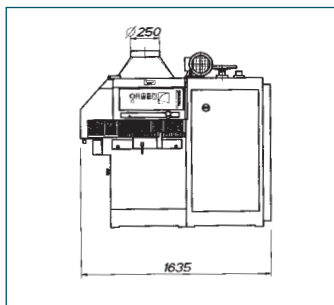


sca 320 t 350

Sega circolare multilame monoalbero



kg 2000

sca 320 t 350

Spessore massimo di taglio	mm 120 (95) ø lame 350 mm 110 (85) ø lame 330 mm 95 (70) ø lame 300 mm 70 (55) ø lame 250
Lunghezza minima dei pezzi normali	mm 500 (350)
Larghezza di passaggio tavole	mm 800 (900)
Diametro lame: minimo/massimo	ø 220 ÷ ø 350 foro 70 + 2 chiavette 20x6
Numero giri delle lame	3500
Distanza massima tra due lame esterne	mm 320
Distanza colonna / centro tappeto	mm 330
Larghezza tappeto	mm 350
Dimensioni piano lavoro: lunghezza/larghezza	mm 1980 x 680 (780)
Altezza da terra del piano lavoro	mm 780
Velocità avanzamento tappeto	0-36 mt / 1' (0-50 mt / 1')
Potenza motore: minima/massima	hp 30-40-50-60-75 Kw 22-29-37-44-55
Potenza motore tappeto	Kw 1,5
Potenza motore alzata testa	Kw 0,75
Dimensione imballo	cm 219x176x175