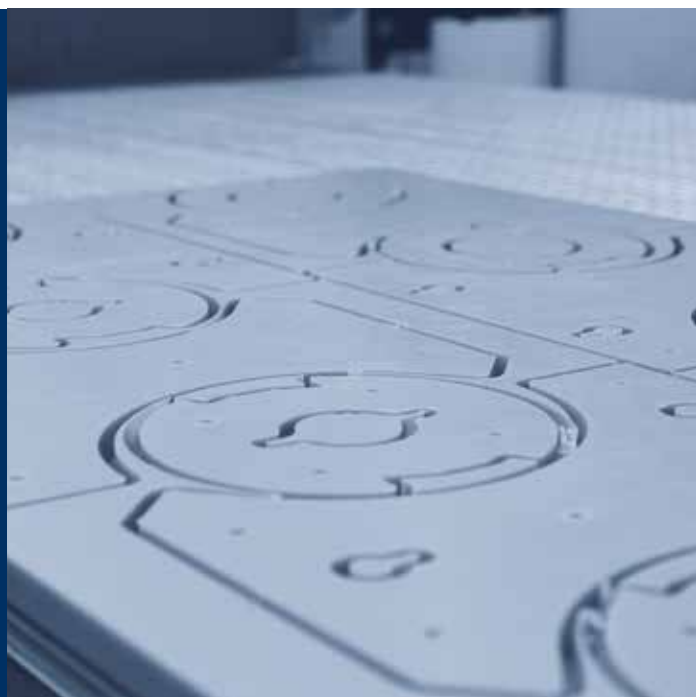


cms tracer 200x/300x

Centri di lavoro CNC a 3/5 assi
(passaggio in Z fino a 500 mm)



CMS fa parte di SCM Group, leader mondiale nelle tecnologie per la lavorazione di una vasta gamma di materiali: legno, plastica, vetro, pietra, metallo e materiali compositi. Le società del Gruppo sono, in tutto il mondo, il partner solido e affidabile delle principali industrie manifatturiere in vari settori merceologici: dall'arredamento all'edilizia, dall'automotive all'aerospaziale, dalla nautica alle lavorazioni delle plastiche. SCM Group supporta e coordina lo sviluppo di un sistema di eccellenze industriali in tre grandi poli produttivi specializzati, impiegando più di 4.000 addetti e con una presenza diretta nei 5 continenti. SCM Group rappresenta nel mondo le più avanzate competenze nella progettazione e costruzione di macchine e componenti per le lavorazioni industriali.

CMS SpA realizza macchine e sistemi per la lavorazione di materiali compositi, fibra di carbonio, alluminio, leghe leggere, plastica, vetro, pietra e metallo. Nasce nel 1969 da un'idea di Pietro Aceti con l'obiettivo di offrire soluzioni personalizzate e all'avanguardia, basate sulla profonda conoscenza del processo del cliente. Rilevanti innovazioni tecnologiche, generate da importanti investimenti in ricerca e sviluppo e acquisizioni di aziende premium, hanno consentito una crescita costante nei vari settori di riferimento.



plastic technology

CMS Plastic Technology realizza centri di lavoro a controllo numerico e termoformatrici per la lavorazione delle materie plastiche offrendo soluzioni tecnologicamente avanzate. Il brand nasce dalla sinergia vincente fra l'esperienza tecnico-industriale nella termoformatura della storica azienda Villa, fondata nel 1973, e il know-how storico di CMS nella fresatura. Grazie a costanti investimenti in ricerca e innovazione CMS Plastic Technology è riconosciuto come partner unico per l'intero processo: dalla termoformatura alla rifilatura fino alla realizzazione di modelli e stampi, garantendo la massima produttività.

CMS Plastic Technology è protagonista in numerosi settori quali automotive, aerospaziale, macchine movimento terra, caravan, autobus, industria ferroviaria, produzione vasche da bagno, articoli tecnici, visual communication, componentistica meccanica ed imballaggio.



cms tracer 200x/300x

Adaptable.
Global.
Innovative.
Lean.
Efficient solutions.

The **AGILE** way for
FLAT PLASTIC cutting.

PANORAMICA DELLE CARATTERISTICHE TECNICHE	4-5
SISTEMI DI SICUREZZA	6-7
NESTING DI ALTO LIVELLO E MOLTO ALTRO	8
MAGAZZINI UTENSILI	9
PIANI DI LAVORO	10-11
CARICO E SCARICO	12-13
DIMENSIONI D'INGOMBRO	14
DATI TECNICI	15
DIGITAL SERVICES	16-17
LA GAMMA	18-19

PANORAMICA DELLE CARATTERISTICHE TECNICHE

cms tracer 200x/300x
Centri di lavoro CNC a 3/5 assi (passaggio in Z fino a 500 mm)

VANTAGGI TECNOLOGICI PER LA LAVORAZIONE DELLE MATERIE PLASTICHE

La nuova generazione di centri di lavoro CNC nesting per la lavorazione delle materie plastiche a 3 e 5 assi. I modelli sono disponibili anche in versione cella con carico e tappeto di scarico automatico.

KEY BUYER BENEFITS

- + Centro di lavoro "all in one", a 3 e 5 assi per la lavorazione delle **materie plastiche** e dei **materiali avanzati** con soluzioni tecniche dedicate al modo del **nesting avanzato** e dell' **artico tecnico**
- + Ampia gamma di teste e mandrini **best-in-class** per tutte le esigenze di lavorazione fino a 15kw e 24.000rpm
- + **Ineguagliabile ottimizzazione degli ingombri** grazie alle soluzioni disponibili "pro-speed" e "pro-space"
- + Piano di lavoro con soluzioni di **gestione del vuoto uniche**, grazie al sistema dinamico **X-Vacuum**

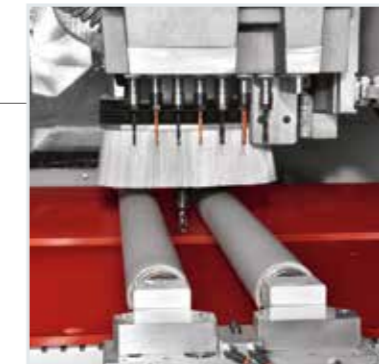
Consolle con PC integrato, PC industriale con display multi-touch a colori 21,5", Full HD, posizionato su base di supporto con ruote di spostamento per una facile movimentazione della consolle lungo il perimetro della macchina.



Cicli di lavoro più rapidi con il magazzino **FAST** fino a 12, 14, 18 posizioni.



Utensili sempre disponibili grazie al magazzino posteriore **R16**.



Massima efficacia in tutte le situazioni di lavoro

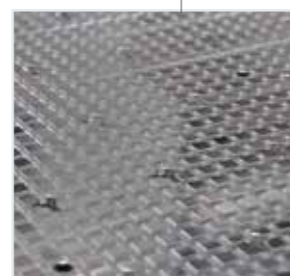
Con la soluzione rulli pressori si ha un perfetto bloccaggio di pezzi come listelli e profilati in materiale plastico, piccole parti ricavate in nesting, pannelli sovrapposti. In generale si ha un perfetto bollaggio nelle condizioni di scarsa tenuta con il vuoto. In caso di lavorazioni che non ne prevedono l'utilizzo, i rulli vengono esclusi mantenendo inalterate le prestazioni della macchina.



Elettromandrino principale a 3, 4, 5 assi.



Tutto a portata di mano con il controllo remoto **TECPAD** con touch-screen a colori 7".



Piani di lavoro "PHE" (Phenolic High Efficiency) e "**HE**" (High Efficiency), robusti, pratici, indeformabili.



Ampia serie di ventose specifiche sia per piano HE che per piano con pannello martire.



Magazzino TRB a 11, 14, 16 e 19 posizioni.

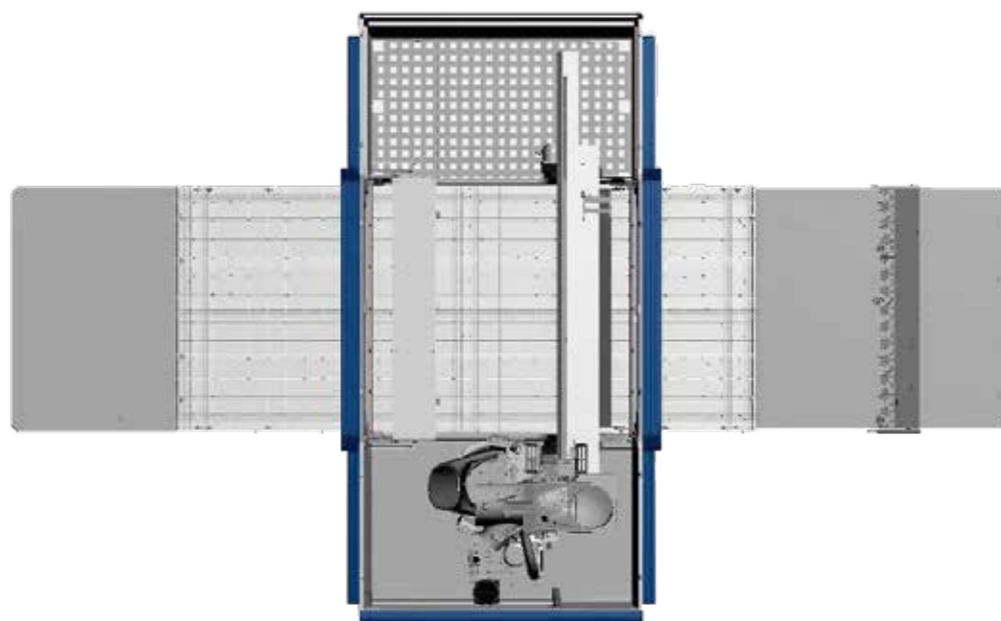
SICUREZZA GARANTITA: PROTEZIONI BUMPERS

Lavorazioni in totale sicurezza con il sistema di protezione a bumpers che arresta la macchina solo in caso di contatto accidentale dell'operatore.



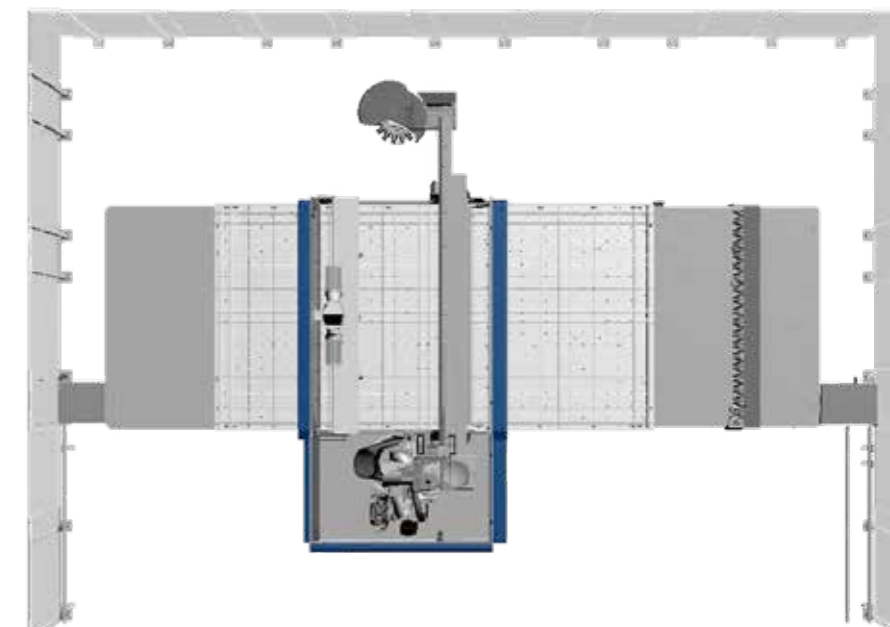
MINIMO INGOMBRO, MASSIMA SICUREZZA E FLESSIBILITÀ: PROTEZIONI PRO-SPACE

L'assenza di protezioni perimetrali permette l'accesso al piano di lavoro su tutti i lati della macchina con la possibilità di caricare e scaricare pannelli sia dalla parte posteriore che dalla parte anteriore grazie ai comandi posizionati su entrambi i lati. Il sistema di sicurezza permette di utilizzare la macchina in direzione X ad una velocità di avanzamento fino a 25 m/min.



TOTALE LIBERTÀ ED ELEVATA PRODUTTIVITÀ: PROTEZIONI PRO-SPEED

Sistema di protezione per l'utilizzo della macchina alla massima velocità di avanzamento. Quando l'operatore entra nella zona di carico, delimitata dalla barriera di fotocellule anteriore, la macchina riduce automaticamente la velocità; nel momento in cui l'operatore esce dalla zona di carico può ripristinare la massima velocità.



NESTING DI ALTO LIVELLO E MOLTO ALTRO PER LA LAVORAZIONE DELLE MATERIE PLASTICHE

L'ELETTROMANDRINO JQX (Just Quality eXtreme) a 5 assi, trasmissione in presa diretta e fino a 12 kW di potenza, garantisce massima libertà di lavorazione e assoluta qualità nella lavorazione di articoli tecnici in materiale plastico. Tutto ciò consente alla tracer 300x di coprire sia esigenze di nesting che di lavorazione a 5 assi con il massimo delle performance.



Facile l'esecuzione di tagli o scanalature in direzione X e Y, grazie al gruppo lama 0°-90°.



Maggiore efficienza e riduzione dei tempi di lavoro con il gruppo di fresatura supplementare fino a 5,4 kW.

MAGAZZINI UTENSILI

cms tracer 200x/300x
Centri di lavoro CNC a 3/5 assi (passaggio in Z fino a 500 mm)



* Per tutte le versioni disponibile Magazzino "Pick-up" ancorato alla traversa mobile. Allestimento ideale per l'utilizzo di utensili e testine a rinvio angolare ingombranti.



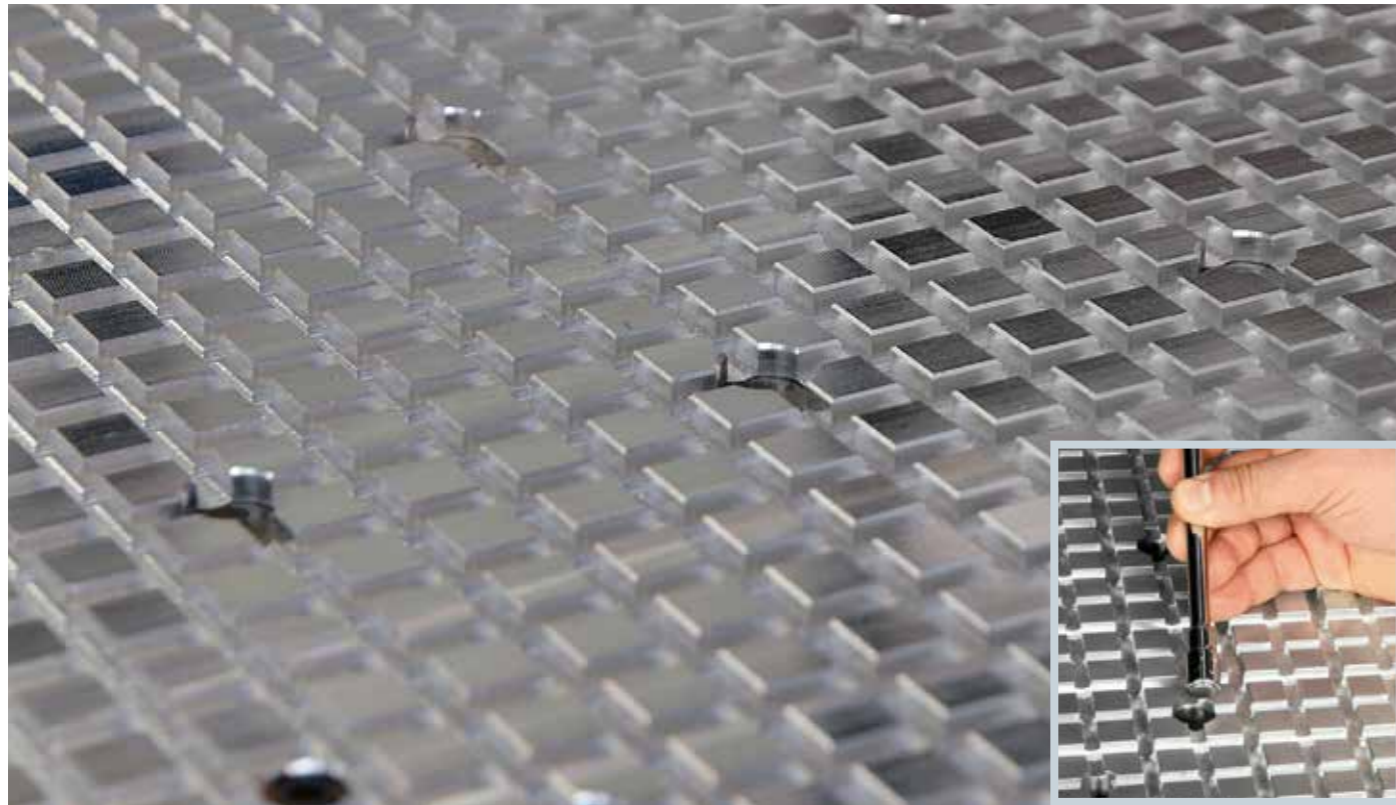
Magazzino laterale **TRB** fino a 19 posizioni.



SENSORE LUNGHEZZA UTENSILE
Posto a lato del basamento, consente di misurare automaticamente la lunghezza dell'utensile.



Tanti utensili sempre disponibili grazie al magazzino posteriore **R16**.



ALL'INSEGNA DELL'EFFICIENZA E DEL RISPARMIO: PIANO DI LAVORO "HE" (High Efficiency)

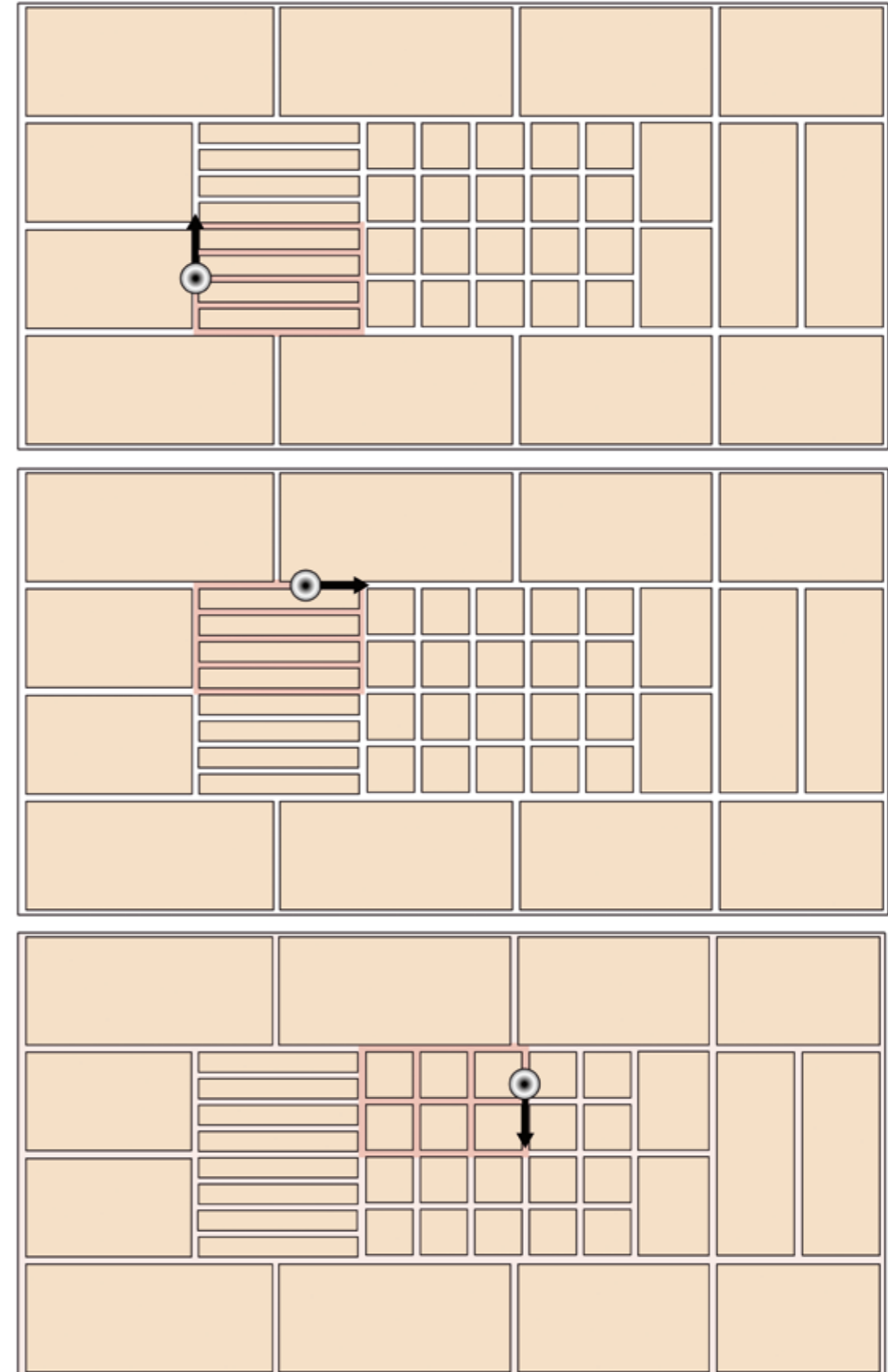
Piano di lavoro robusto, pratico ed indeformabile grazie alla struttura in alluminio laminato. Facile e veloce attrezzaggio con il sistema di chiusura magnetica del vuoto: in pochi secondi si localizza il vuoto solo nell'area di posizionamento del pezzo.



Massima tenuta dei pezzi solo dove necessario: da 2 a 30 zone di vuoto in funzione delle dimensioni del piano.

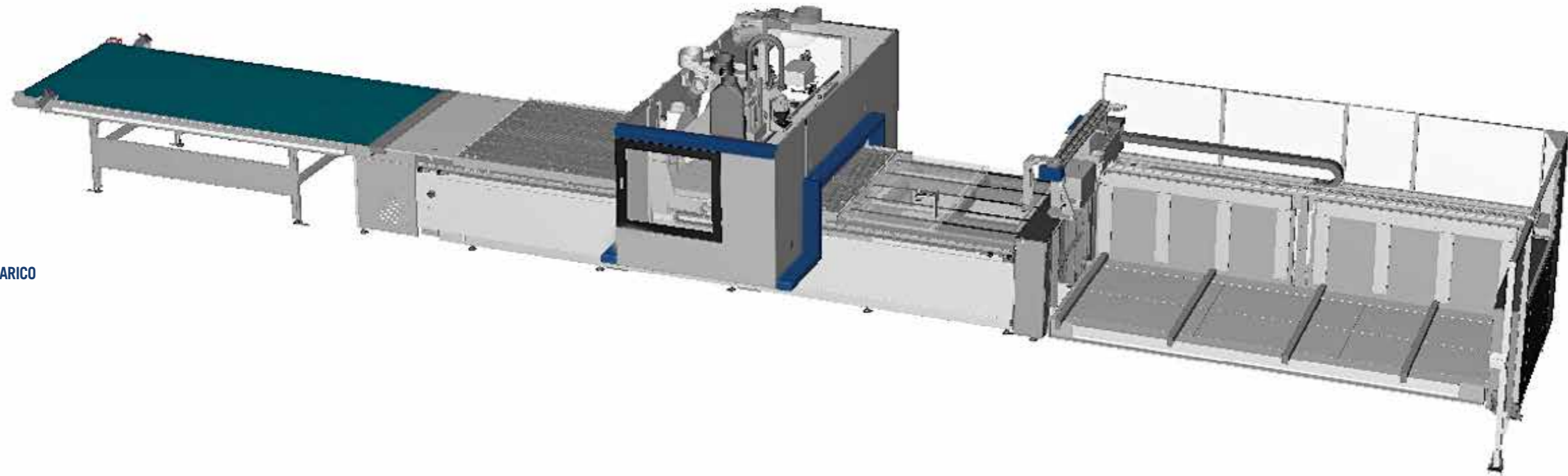
X-VACUUM

La massima efficacia del vuoto per lavorare pezzi di piccole dimensioni o materiali molto traspiranti.

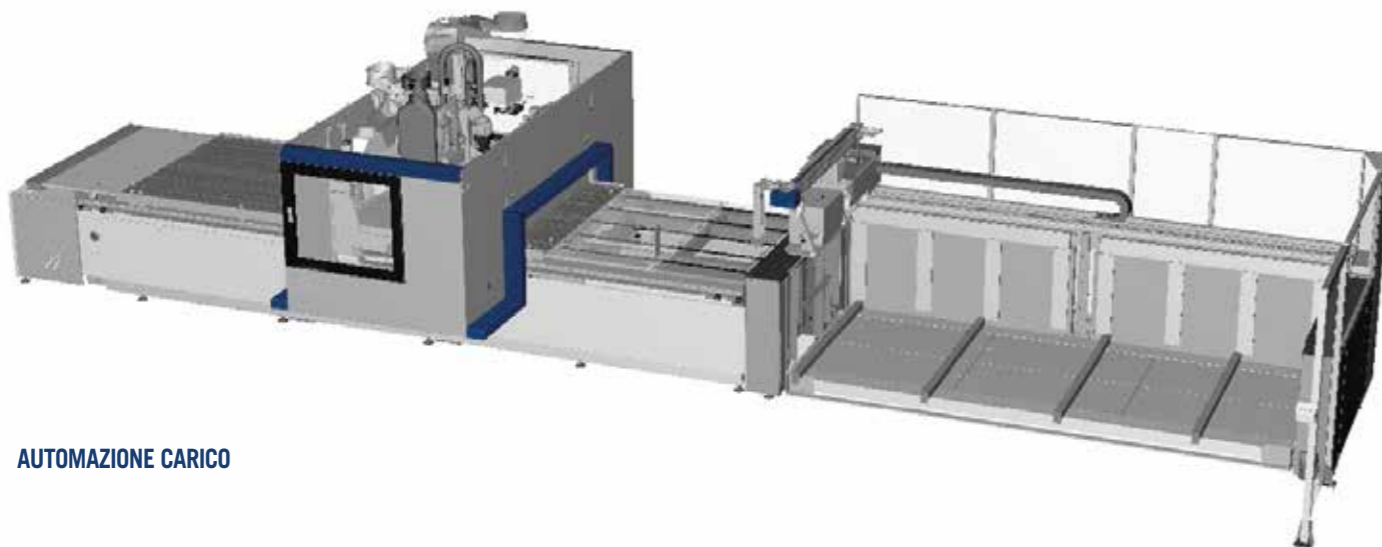


Il vuoto viene concentrato nella zona del piano di lavoro interessata dalla lavorazione.

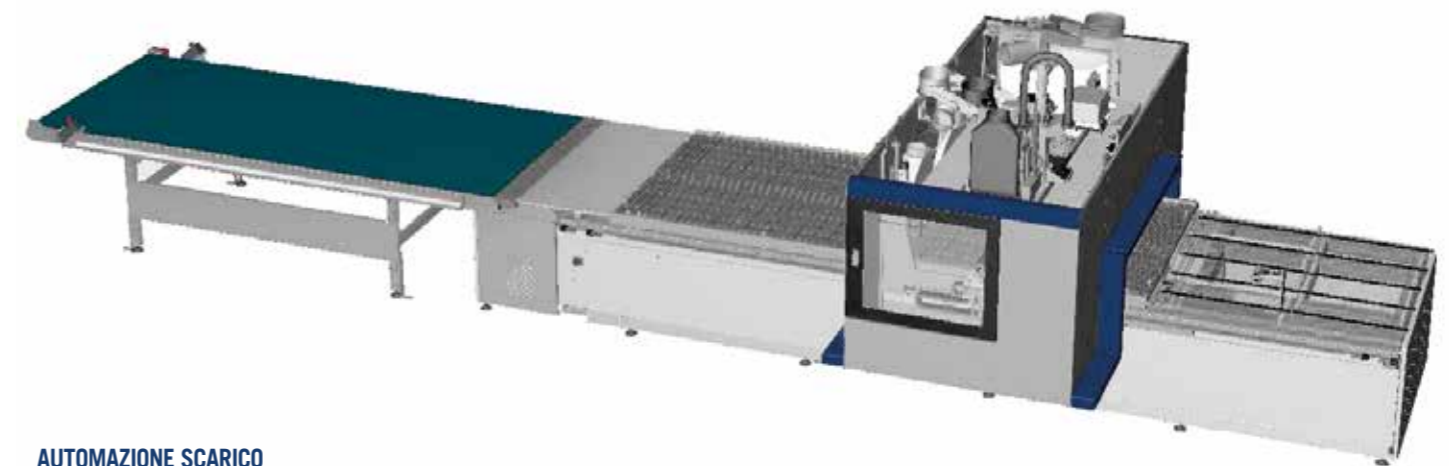
Macchina disponibili in configurazione cella nesting con elevatore di carico e tappeto di scarico (disponibile anche in versione solo carico o solo scarico) ed in versione destra e sinistra.



AUTOMAZIONE CARICO/SCARICO



AUTOMAZIONE CARICO

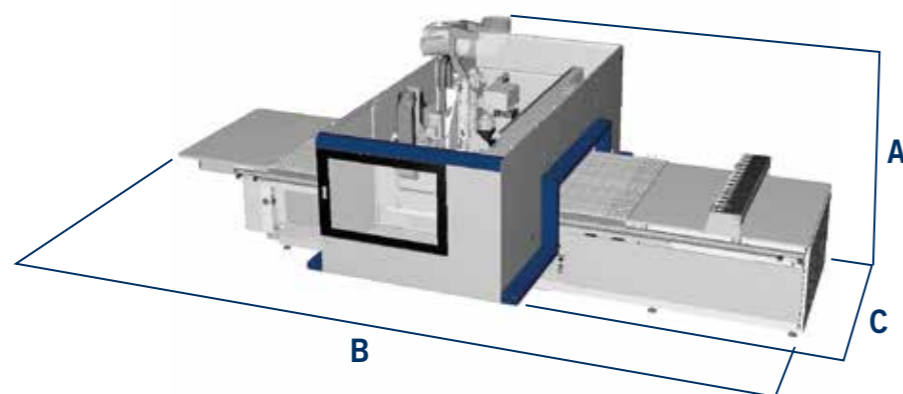


AUTOMAZIONE SCARICO

DIMENSIONI D'INGOMBRO

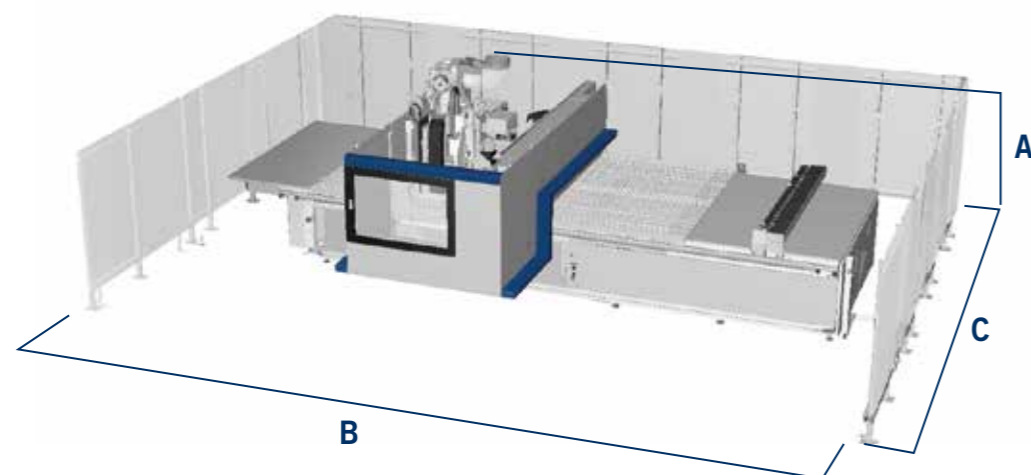
* Compreso spazio operativo

STAND-ALONE		A	B	C
cms 200x/300x 1224	mm	2610/2790	6110/6350	3965/4465
cms 200x/300x 1531	mm	2610/2790	6710/6950	4265/4765
cms 200x/300x 1536	mm	2610/2790	7310/7550	4265/4765
cms 200x/300x 1836	mm	2610/2790	7310/7550	4565/5065
cms 200x/300x 2231	mm	2610/2790	6710/6950	4885/5385
cms 200x/300x 2243	mm	2610/2790	7910/8150	4885/5385



* Compreso spazio operativo

STAND-ALONE		A	B	C
cms 200x/300x 1224	mm	2610/2790	6570	4190/5060
cms 200x/300x 1531	mm	2610/2790	7170	4490/5360
cms 200x/300x 1536	mm	2610/2790	7770	4490/5360
cms 200x/300x 1836	mm	2610/2790	7770	4790/5660
cms 200x/300x 2231	mm	2610/2790	7170	5110/5980
cms 200x/300x 2243	mm	2610/2790	8370	5110/5980



DATI TECNICI

cms tracer 200x/300x
Centri di lavoro CNC a 3/5 assi (passaggio in Z fino a 500 mm)

TRACER		200x	300x
ASSI			
Velocità vettoriale assi X-Y "PRO-SPACE"	m/min		84
Velocità vettoriale assi X-Y "PRO-SPEED"	m/min		113
Passaggio pezzo in Z	mm	150	180
UNITÀ DI FRESATURA			
Potenza motore (fino a)			
3-4 assi	kW (hp)		15 kW (20,5)
5 assi		-	13,5 (18,4)
Velocità di rotazione (max.)	g/min		2400
Utensili disponibili su magazzino (fino a)	posti	38	53
UNITÀ DI FORATURA			
Mandrini verticali (max.)	n.		21
Mandrini orizzontali (max.)	n.		12
Velocità di rotazione (max.)	g/min		8000
Lama integrata in X, diametro	mm		125
INSTALLAZIONE			
Consumo aria aspirazione	m ³ /h		4430
Velocità aria aspirazione	m/sec		25
Diametro bocca d'aspirazione	mm		250



Maestro cnc

In ufficio, il sistema di progettazione e programmazione Maestro cnc assicura che le lavorazioni di fresatura, foratura, taglio, etc. possano essere programmate rapidamente e facilmente.

Questo grazie alla rappresentazione grafica 3D dei pezzi e al supporto fornito dalle app e macro pronte all'uso per creare qualsiasi lavorazione con un clic del mouse. Un altro click e i programmi CNC sono generati automaticamente.

SOFTWARE

Ufficio



Maestro active cnc

Maestro active è la nostra nuova interfaccia. L'operatore può facilmente guidare macchine diverse poiché i software di interfaccia Maestro active mantengono lo stesso look&feel, le stesse icone e lo stesso approccio all'interazione.

SEMPLICITÀ D'USO

La nuova interfaccia è stata appositamente studiata ed ottimizzata per essere di immediato utilizzo tramite schermo touch. Grafica ed icone sono state ridisegnate per una navigazione semplice e confortevole.

ZERO ERRORI

Produttività migliorata grazie alle procedure di help e ripristino integrate che diminuiscono le possibilità di errore da parte dell'operatore.

SOFTWARE

Fabbrica

Maestro cnc

FUNZIONI AGGIUNTIVE

IL SOFTWARE CHE SEMPLIFICA IL LAVORO

Software di programmazione CAD/CAM per la progettazione di ogni processo produttivo.

Sviluppato in ambiente Windows®, permette di programmare con estrema facilità grazie a un ambiente di sketching avanzato, semplice e intuitivo, che fornisce al cliente tutti gli strumenti necessari per il disegno dei suoi pezzi e la loro disposizione sul piano di lavoro, la gestione degli utensili e relative lavorazioni, il tutto in un contesto perfettamente integrato e performante.



Maestro pro view - Unico nella simulazione 3D

Simulatore 3D che permette all'utilizzatore di avere in ufficio il modello tridimensionale della propria macchina e visualizzare sul proprio PC in anticipo le lavorazioni che saranno eseguite in fase di produzione.



Maestro 3d - Unico nella creazione di oggetti 3D

Modulo integrato per la programmazione di oggetti tridimensionali su centri di lavoro a 5 assi.



Maestro apps - Unico nel know-how

Maestro apps è una libreria di funzioni di programmazione subito disponibili e semplici da utilizzare, sviluppate appositamente per la lavorazione di pezzi in materiali plastici.



Maestro msl connector - Integrabilità totale

Connettore con software di progettazione di terze parti.

Maestro active cnc

UN'INTERAZIONE RIVOLUZIONARIA CON LA TUA MACCHINA CMS DEDICATA ALLA LAVORAZIONE DELLA PLASTICA

MASSIMO CONTROLLO DELLE PERFORMANCE DI PRODUZIONE

La generazione di report personalizzabili per operatore, turno, programma, orizzonte temporale (e tanto altro) consente di monitorare, ottimizzare e migliorare le performance di produzione.

TOTALE CONOSCENZA DEGLI EVENTI MACCHINA E CONDIVISIONE DELL'ESPERIENZA DELL'OPERATORE

Maestro active consente di registrare manutenzione, formazione ed altri eventi, tracciando tutte le attività all'interno di un database. Il know-how dell'operatore viene memorizzato e rimesso a disposizione dell'azienda grazie alla possibilità di commentare e documentare tutti gli eventi o notifiche di produzione.

ORGANIZZAZIONE AVANZATA DELLA PRODUZIONE

Maestro active permette di configurare diversi utenti con ruoli e responsabilità differenti in funzione dell'utilizzo della macchina (es.: operatore, manutentore, amministratore, ...). È possibile inoltre definire i turni di lavoro sulla macchina per poi rilevare attività, produttività ed eventi che sono avvenuti in ciascun turno.

QUALITÀ ASSOLUTA DEL PEZZO FINITO

Con Maestro active la qualità del pezzo finito non è più messa a rischio da utensili usurati. Il nuovo Tool Life Determination system di Maestro active invia messaggi di notifica all'avvicinarsi del termine della vita utile dell'utensile e ne consiglia la sostituzione al momento più opportuno.

ATTREZZAGGIO? NESSUN PROBLEMA!

Maestro active guida l'operatore durante la fase di attrezzaggio del magazzino utensili tenendo conto anche dei programmi da eseguire.

LA GAMMA DI CMS PLASTIC TECHNOLOGY

PER LA LAVORAZIONE DEI MATERIALI PLASTICI

CENTRI DI LAVORO CNC A 3/5 ASSI (passaggio in Z fino a 500 mm)



TRACER



TIME



EVOTECH

CENTRI DI LAVORO CNC A 5 ASSI (passaggio in Z da 500 mm)



ATHENA



ANTARES



ARES



GENESI

SEZIONATRICI



HELIX

SEGATRICI



T-MAXI

TERMOFORMATRICI



EIDOS



BR5 CS



BR5 HP



BR5 SPECIAL SPA



MASTERFORM

SISTEMI DI TAGLIO A GETTO D'ACQUA



TECNOCUT PROLINE



TECNOCUT SMARTLINE



C.M.S. SPA
via A. Locatelli, 123 - 24019 Zogno (BG) - IT
Tel. +39 0345 64111
info@cms.it
cms.it

a company of **scm**group