

CANTER - MULTILAME - IMPIANTI DI
REFILATURA - IMPIANTI MODULA-
RI COMPLETI PER SEGHERIA - CAN-
TER - MULTIPLE RIPSAWS - EDGING
PLANTS - COMPLETE MODULAR PLAN-
TS FOR SAWMILL - CANTER - MUL-
TILAMES - LIGNES DE DÉLIGNAGE -
LIGNES COMPLÈTES MODULAIRES
POUR SCIERIE - CANTER - SIERRA CIR-
CULAR MULTIPLE - LINEAS CANTEADO-
RAS - LINEAS COMPLETA PARA ASERA-
DEROS - SPANER - MEHRBLATTSÄGEN
- BESÄUMANLAGEN - SPANER-PROFI-
LIERANLAGEN IN MODULBAUWEISE
ФБС · БРЕВНОПИЛЬНЫЕ · МНОГОПИЛЬНЫЕ
· ОБРЕЗНЫЕ СТАНКИ · ФРЕЗЕРНО-
ПРОФИЛИРУЮЩИЕ КОМПЛЕКСЫ

A. Costa Righi S.r.l.

German Italian Company

Via Lago di Caldonazzo, 6 - 36015 Schio (VI) - Italy

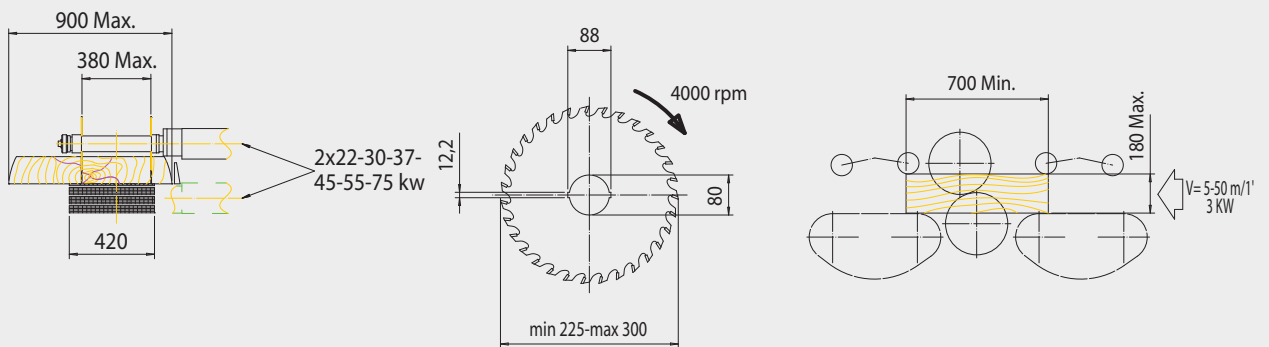
Tel. +39 0445 632100 - Fax +39 0445 632190

E-mail: office@a.costarighi.com - www.a.costarighi.com



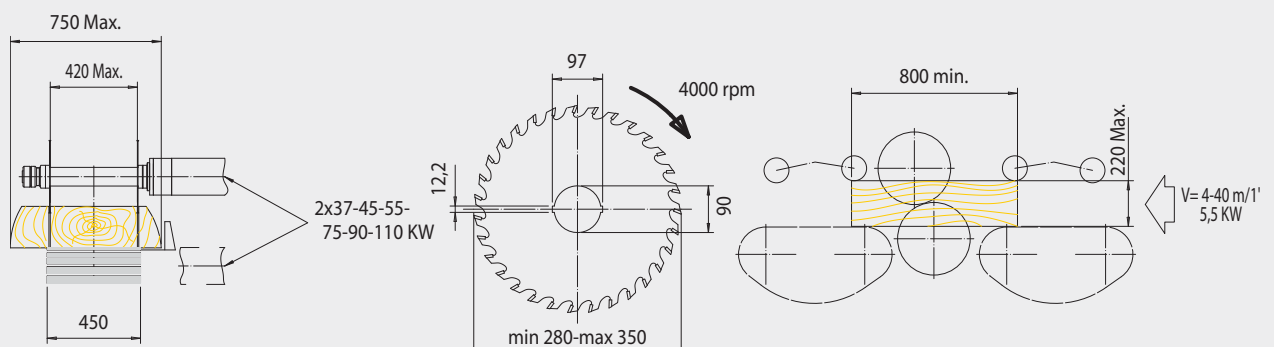
ML 2-420

Sega circolare multilame a due alberi
Two-spindle multiple rip saw - Scie circulaire multilames à deux arbres
Sierra circular múltiple de dos ejes - Zweiwellige Mehrblattkreissäge



FALCONE/2

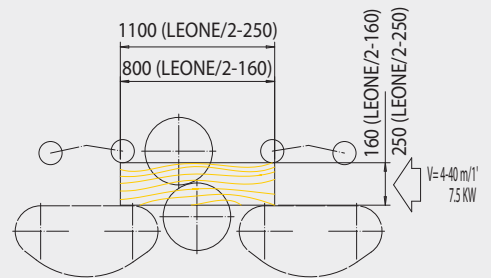
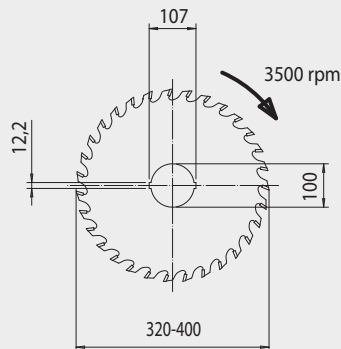
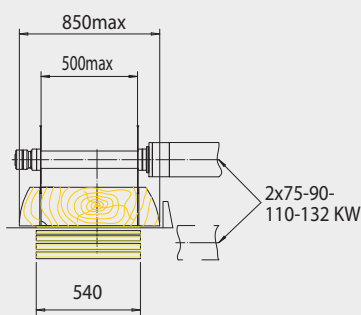
Sega circolare multilame a due alberi
Two-spindle multiple rip saw - Scie circulaire multilames à deux arbres
Sierra circular múltiple de dos ejes - Zweiwellige Mehrblattkreissäge



LEONE/2

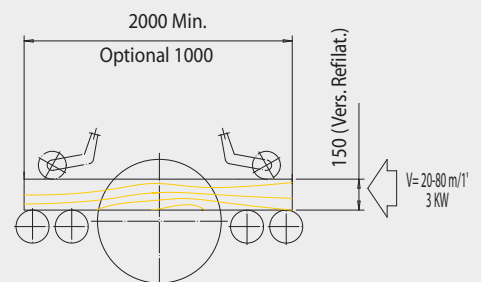
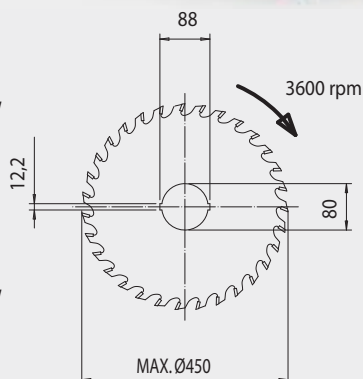
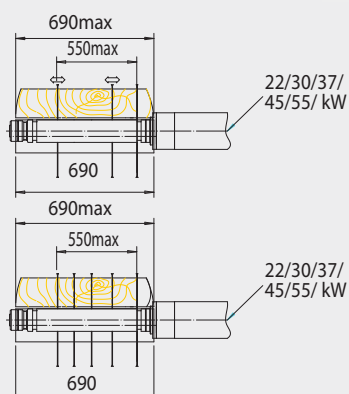
Sega circolare multilame a due alberi

Two-spindle multiple rip saw - Scie circulaire multilames à deux arbres
Sierra circular múltiple de dos ejes - Zweiwellige Mehrblattkreissäge



RI 150

Sega circolare refilatrice multilame monoalbero ad una lama fissa e 1-2 lame mobili - One-spindle multiple edging rip saw with 1 fixed and 1-2 movable blades - Scie circulaire multilame à un arbre, avec une lame fixe et 1-2 lames mobiles - Sierra múltiple canteadora mono eje con 1 hoja fija y 1-2 hojas móviles - Einwellige Mehrblattbesäumkreissäge mit 1 festen und 1-2 beweglichen Blättern



ML 1R-420

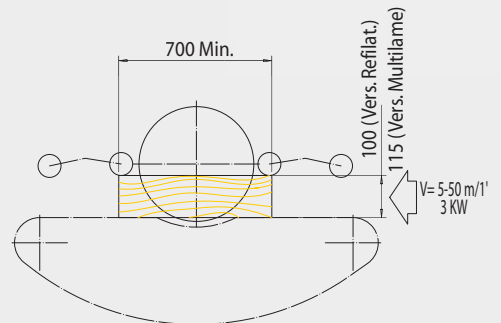
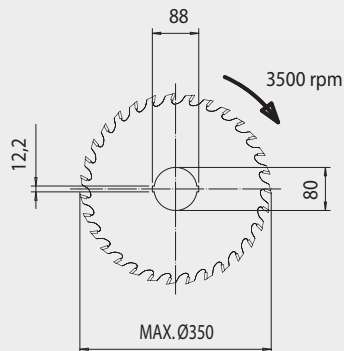
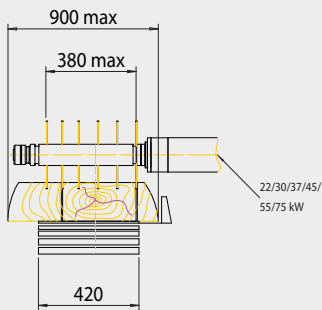
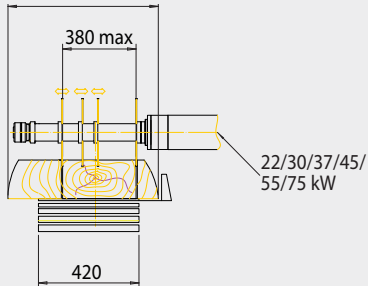
Sega circolare refilatrice multilame monoalbero ad una lama fissa e 1-2-3 lame mobili, per la refilatura di tavole, con possibilità di utilizzo in versione multilame.

One-spindle multiple edging rip saw with 1 fixed and 1-2-3 movable blades, to edge boards. It can be also used as a multiple rip saw.

Scie circulaire déligneuse multilames à un arbre, avec 1 lame fixe et 1-2-3 lames mobiles, pour déligner les planches. Elle peut aussi travailler en version multilames.

Sierra múltiple canteadora mono eje con 1 hoja fija y 1-2-3 hojas móviles, para cantear las tablas. Posibilidad de utilizarla también como sierra múltiple.

Einwellige Mehrblattbesäumkreissäge mit 1 festen und 1-2-3 beweglichen Blättern, zum Basäumen von Brettern. Sie kann auch als Mehrblattkreissäge verwendet werden.



RI 500

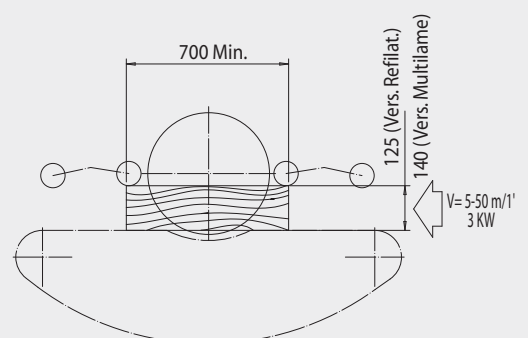
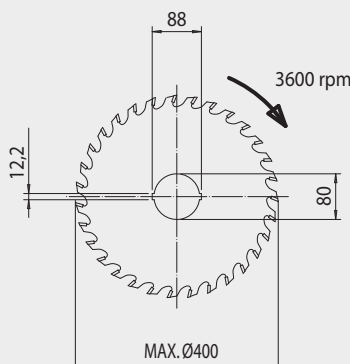
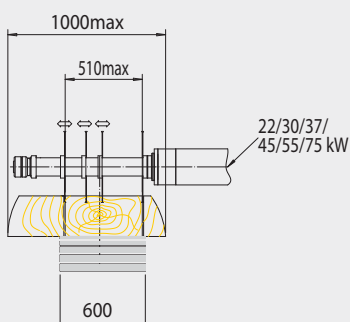
Sega circolare refilatrice multilame monoalbero ad una lama fissa e 1-2-3 lame mobili, per la refilatura di tavole, con possibilità di utilizzo in versione multilame.

One-spindle multiple edging rip saw with 1 fixed and 1-2-3 movable blades, to edge boards. It can be also used as a multiple rip saw.

Scie circulaire déligneuse multilames à un arbre, avec 1 lame fixe et 1-2-3 lames mobiles, pour déligner les planches. Elle peut aussi travailler en version multilames.

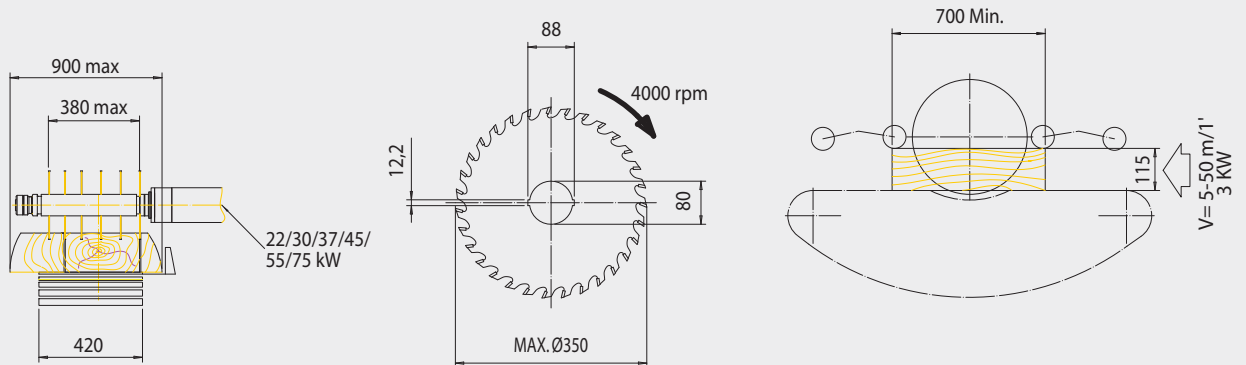
Sierra múltiple canteadora mono eje con 1 hoja fija y 1-2-3 hojas móviles, para cantear las tablas. Posibilidad de utilizarla también como sierra múltiple.

Einwellige Mehrblattbesäumkreissäge mit 1 festen und 1-2-3 beweglichen Blättern, zum Basäumen von Brettern. Sie kann auch als Mehrblattkreissäge verwendet werden.



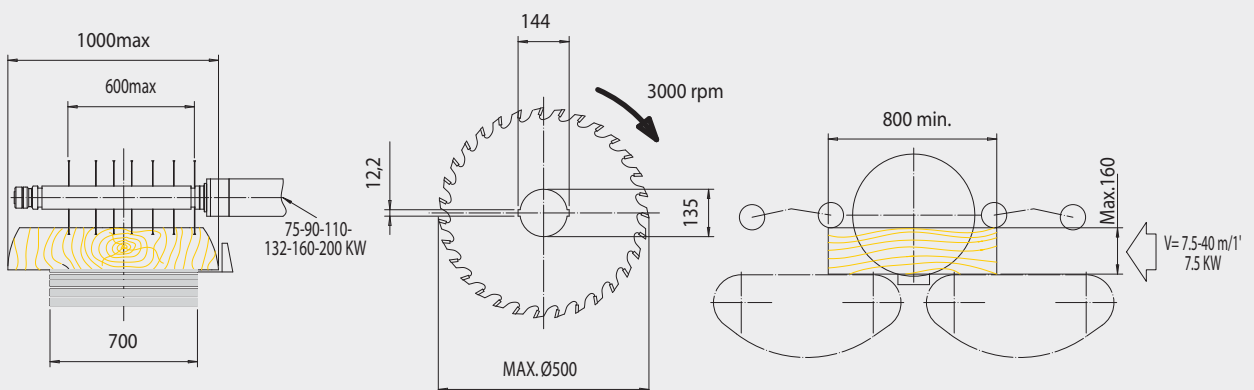
ML 1-420

Sega circolare multilame monoalbero
One-spindle multiple rip saw - Scie circulaire multilames à un arbre
Sierra circular múltiple mono eje - Einwellige Mehrblattkreissäge



ML 1-700

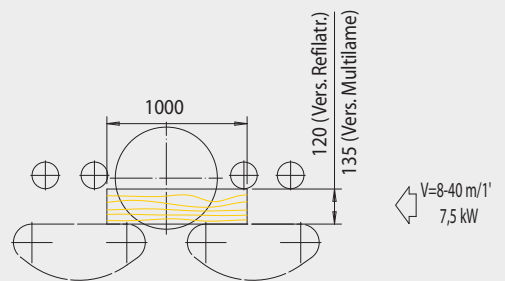
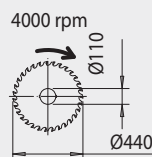
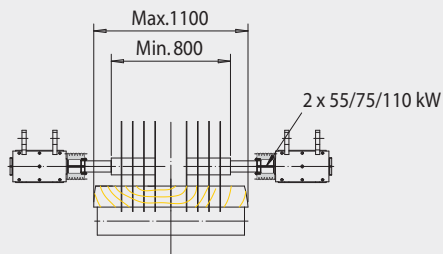
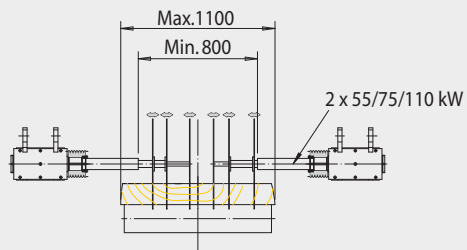
Sega circolare multilame monoalbero
One-spindle multiple rip saw - Scie circulaire multilames à un arbre
Sierra circular múltiple mono eje - Einwellige Mehrblattkreissäge



RI 800

Sega circolare refilatrice multilame a 1+1 alberi, contrapposti, fino a 6 lame mobili, con possibilità di utilizzo in versione multilame.

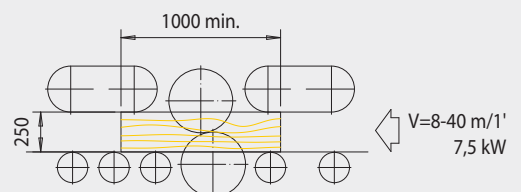
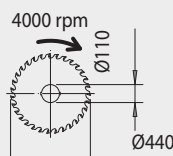
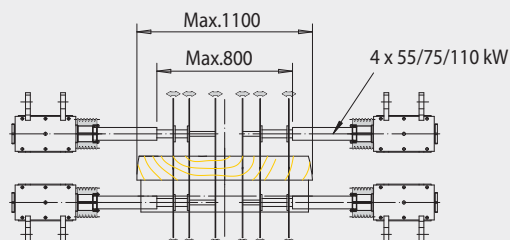
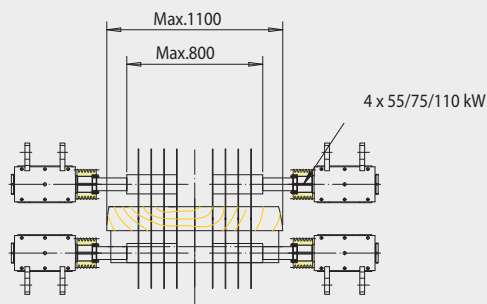
Multiple edging rip saw with 1+1 opposite spindles, up to 6 movable sawblades. It can be also used as a multiple rip saw.
 Scie circulaire multilames déligneuse à 1+1 arbres opposés, jusqu'à 6 lames mobiles. Elle peut aussi travailler en version multilames.
 Sierra múltiple canteadora de 1+1 ejes, enfrentados, hasta 6 hojas móviles. Posibilidad de utilizarla también como sierra múltiple.
 Mehrblattbesäumkreissäge mit 1+1 gegenüberliegenden Wellen, bis 6 bewegliche Sägeblätter. Sie kann auch als Mehrblattkreissäge verwendet werden.



RI 800-D

Sega circolare refilatrice multilame a 2+2 alberi contrapposti, fino a 6+6 lame mobili, con possibilità di utilizzo in versione multilame.

Multiple edging rip saw with 2+2 opposite spindles, up to 6+6 movable sawblades. It can be also used as a multiple rip saw.
 Scie circulaire multilames déligneuse à 2+2 arbres opposés, jusqu'à 6+6 lames mobiles. Elle peut aussi travailler en version multilames.
 Sierra múltiple canteadora de 2+2 ejes enfrentados, hasta 6+6 hojas móviles. Posibilidad de utilizarla también como sierra múltiple.
 Mehrblattbesäumkreissäge mit 2+2 gegenüberliegenden Wellen, bis 6+6 beweglichen Blättern. Sie kann auch als Mehrblattkreissäge verwendet werden.

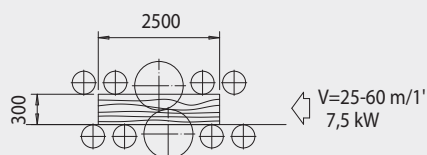
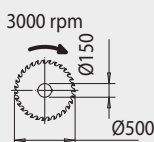
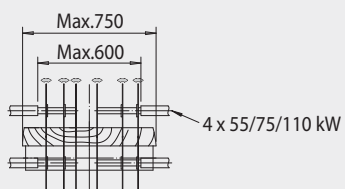
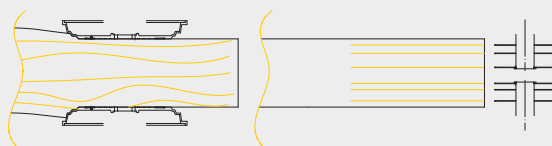
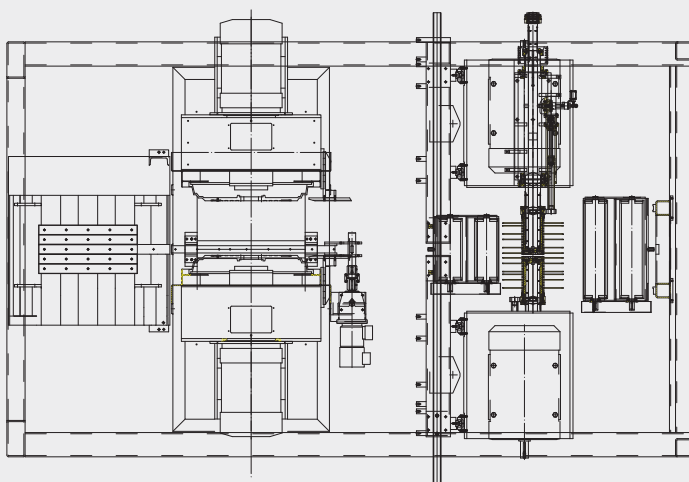


ERK 750

Linea canter – refilatura per prismi, 2/3/4 facce.

Canter – trimming line for 2/3/4 faced cants. - Ligne canter – délignage pour noyaux 2/3/4 faces.

Linea canter cantedora por vigas, 2/3/4 carras. - Besäum- Spaner Linie für Prismen.



TPL - PALLETS LINE

Troncatrice rapida con lettura prisma "MAXI CUT"

Quick crosscutting machine with faced cant reading system - Tronçonneuse rapide avec système de lecture du noyau
Retesteadora rápida con lectura de la viga - Schnelle Doppel-kappsäge mit Vermessung der Model



Sistema di centraggio - lettura - taglio

Centering - reading - cutting system
Système de centrage - lecture - coupe
Sistema de centrado - lectura - corte
System Zentrierung - Vermessung - Trennen



Particolare canter

Canter detail
Détail du canter
Detalle del canter
Detail Spaner



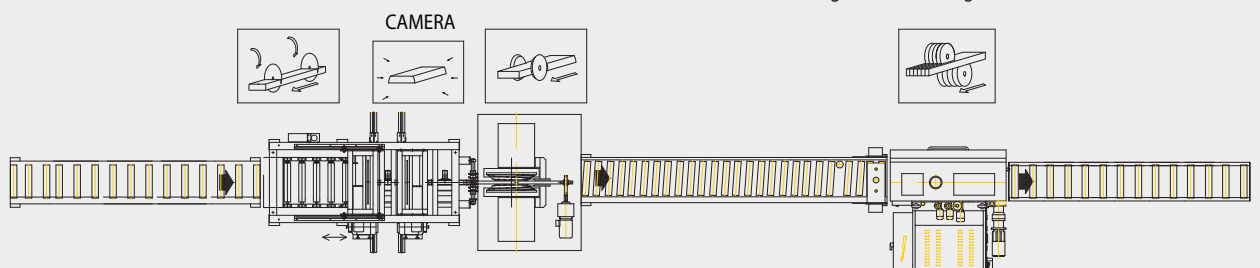
Canter per prismi "CANTATA 30"

Canter for faced cants
Canter pour noyaux
Canter por vigas
Spaner für Prismen



Introduttore e multilame "LEONE 2"

Feeding device and multiple rip saw
Introduceur et scie circulaire multiple
Introducción y multiple
Zuführung und Vielblattsäge



MAXI-CUT

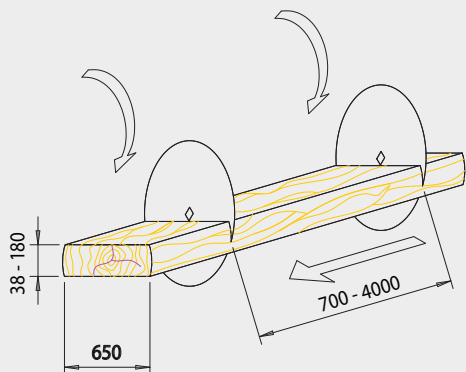
Troncatrice doppia automatica veloce per pallets

Quick automatic double crosscutting machine for pallets

Tronçonneuse automatique double rapide pour palletes

Retesteadora doble automática rápida para paletas

Schnelle Automatische Doppel-kappsäge für Paletten



BETA

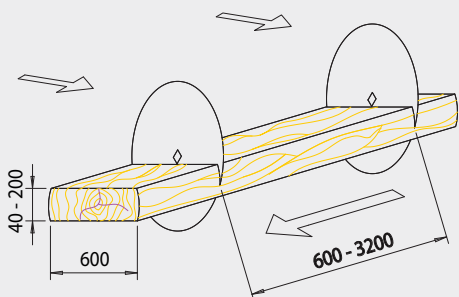
Troncatrice doppia automatica per pallets

Double automatic cross-cutting machine for pallets

Tronçonneuse double automatique pour palletes

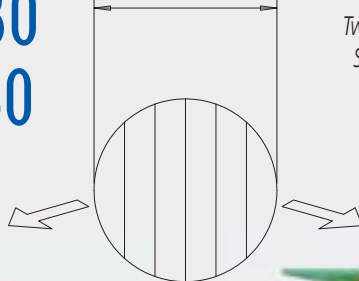
Retesteadora doble automática para paletas

Automatische Doppel-Kappsäge für Paletten



MULTIPRISMA/280 MULTIPRISMA/350 MP/400

140 - 350



Multilame bialbero per la lavorazione di tronchetti

Two-spindle multiple rip saw for the processing of small logs

Scie circolare multilame pour l'usinage des petites grumes

Sierra circular múltiple de dos ejes para troncos pequeños

Zweiwellige Mehrblattsäge für Schwachholz



GIGA 01 GIGA 03 GIGA 02

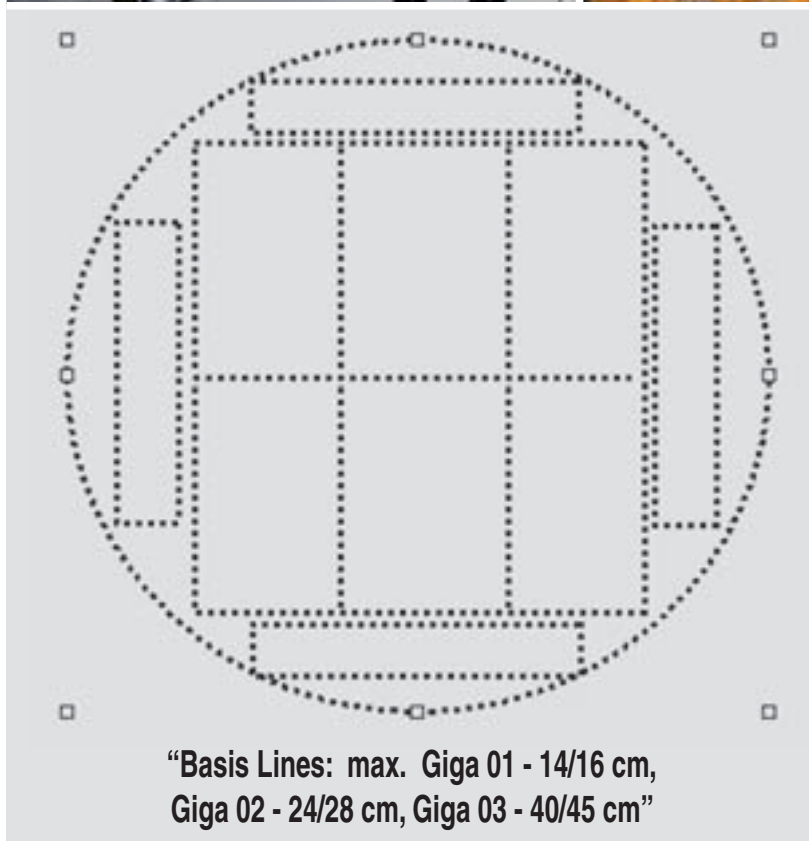
Impianti modulari completi per segheria

Complete modular plants for sawmill

Lignes completes modulaires pour scierei

Lineas completa para aseraderos

Spaner - Profillieranlangen in modulbauweise



A. Costa Righi S.r.l.

German Italian Company

Via Lago di Caldonazzo, 6 - 36015 Schio (VI) - Italy

Tel. +39 0445 632100 - Fax +39 0445 632190

E-mail: office@a.costarighi.com - www.a.costarighi.com

