

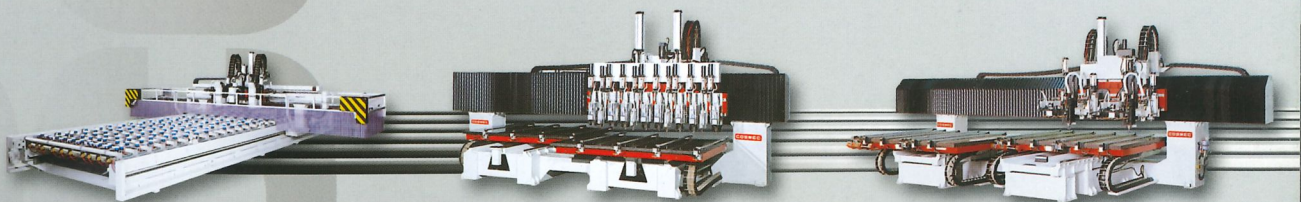
since
1960



CONQUEST

CONQUEST

CNC MACHINERY



CONQUEST

3200 - 4200 - 5200 - 6200 - 7200 - 8200
3500 - 4500 - 5500 - 6500 - 7500 - 8500



L'attenta analisi strutturale svolta nella fase di progettazione della CONQUEST ha consentito di ottenere la massima rigidità nei confronti delle sollecitazioni dinamiche che si manifestano durante i cicli di lavoro della macchina.

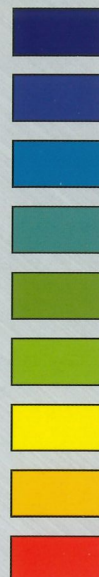
Thanks to the thorough structural analysis carried out during the design of CONQUEST, maximum stiffness towards dynamic stress, arising during the working cycles of the machine, has been achieved.

Die genaue strukturelle Analyse während der Konstruktionsphase der CONQUEST Maschine hat es erlaubt, die maximale Steifheit gegenüber den dynamischen Belastungen, die während der Arbeitszyklen der Maschine entstehen, zu erlangen.

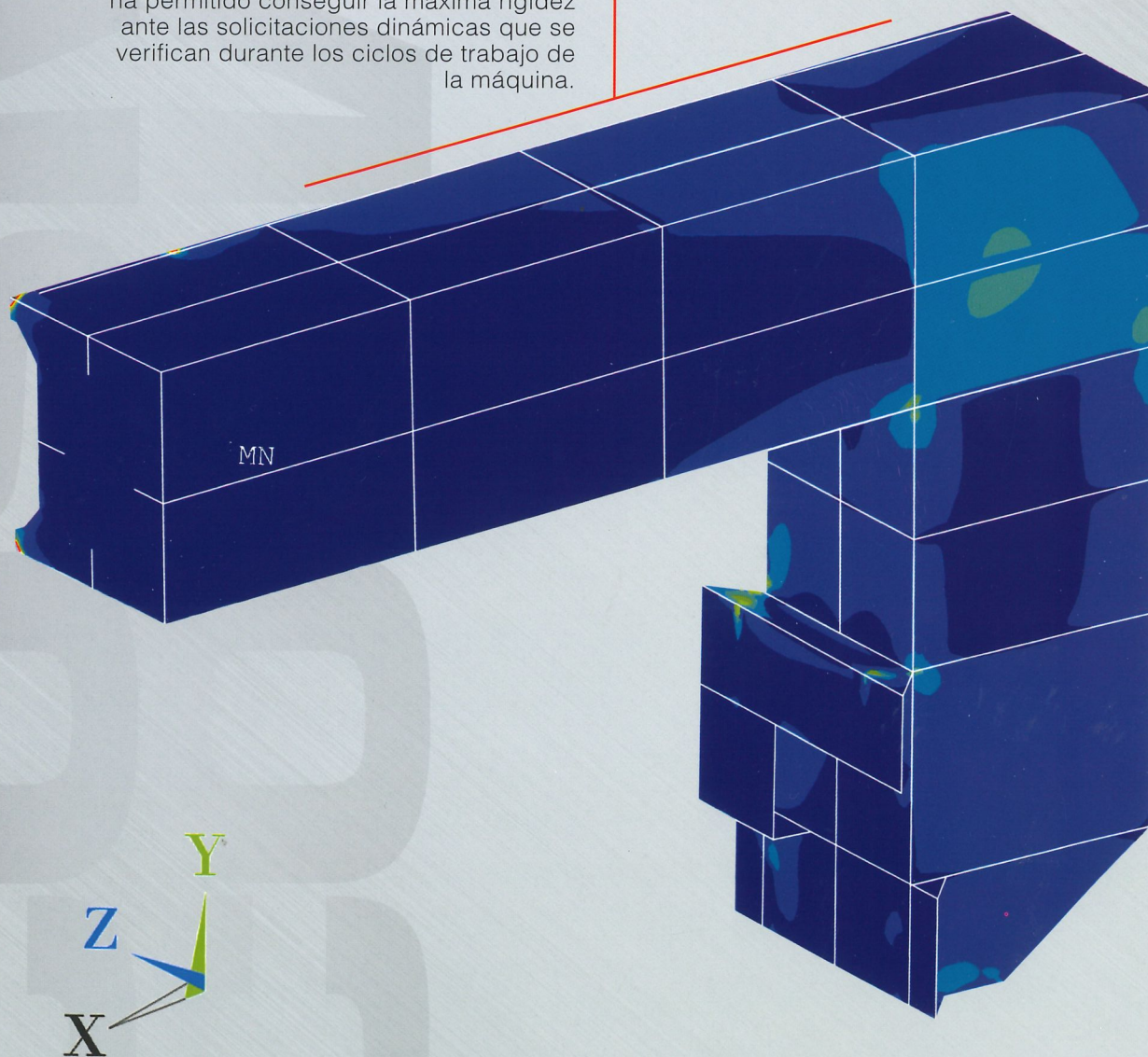
L'analyse structurale approfondie pendant l'élaboration du projet CONQUEST a donné la rigidité maxi à l'égard des contraintes dynamiques, émergeant pendant les cycles de travail de la machine.

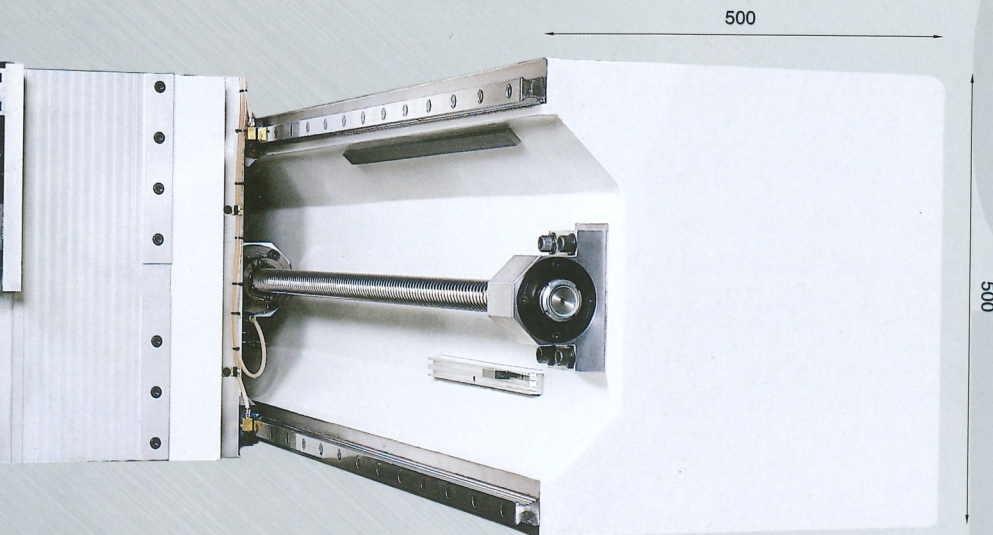
El atento análisis estructural desarrollado en la fase de proyecto de la CONQUEST ha permitido conseguir la máxima rigidez ante las sollicitaciones dinámicas que se verifican durante los ciclos de trabajo de la máquina.

Max



Min.





Lo spostamento dell'asse X, preservato da un accurato sistema di lubrificazione automatica, avviene tramite cremagliera rettificata a denti elicoidali con triplo pignone per il recupero dei giochi con una velocità di avanzamento di oltre 80 m/l'.

The x-axis movement, protected by an accurate automatic lubrication system, is carried out by means of ground rack with helical teeth and triple pinion for slack recovery, speed of travel more than 80 m/min.

Die Bewegung der X-Achse, die durch ein sorgfältiges automatisches Schmierensystem geschützt ist, erfolgt mittels geschliffener Zahnstange mit Schrägverzahnung, mit dreifachem Ritzel für die Spielrückgewinnung, bei einer Vorschubgeschwindigkeit von über 80 m/Min.

Le déplacement de l'axe X, préservé par un système de lubrification automatique soigné, se fait à l'aide de crémaillère rectifiée avec dents hélicoïdales et triple pignon pour le rattrapage des jeux avec une vitesse d'avancement au-dessus de 80 m/min.

El desplazamiento del eje X, preservado gracias a un cuidadoso sistema de lubricación automática, se hace mediante cremallera rectificada de dientes helicoidales con triple piñón y recuperación de los juegos con una velocidad de avance de más de 80 m/l'.

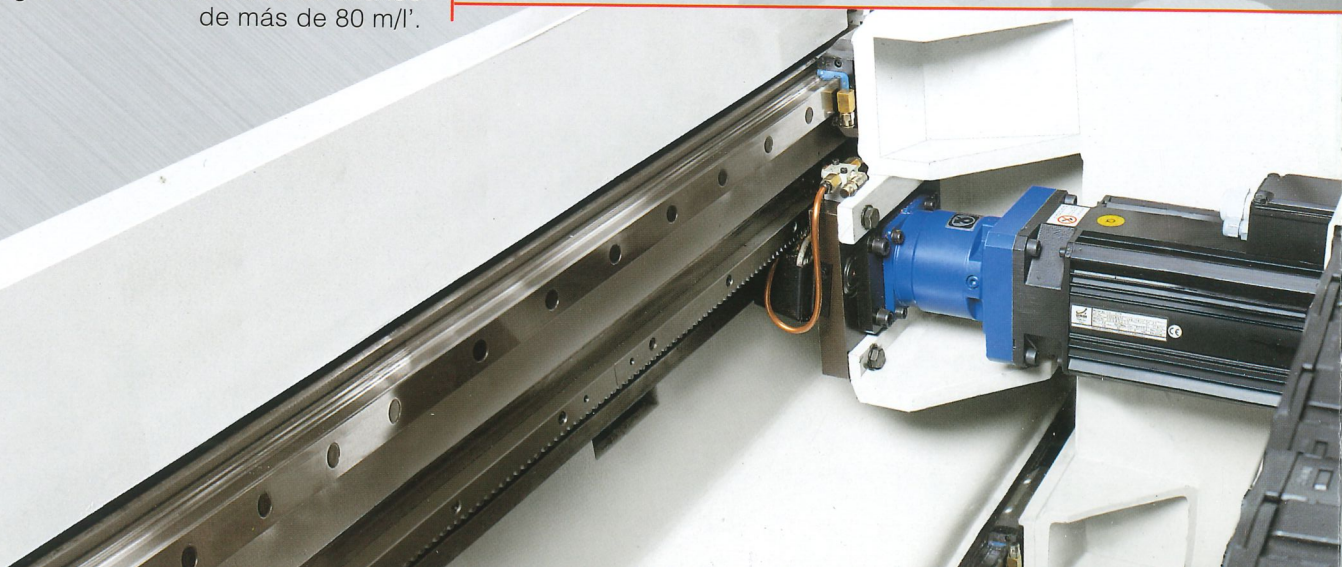
La movimentazione dell'asse Y, preservata da un accurato sistema di lubrificazione automatica, avviene tramite vite a ricircolo di sfere da 40 mm. di diametro con una velocità di avanzamento di oltre 80 m/l'.

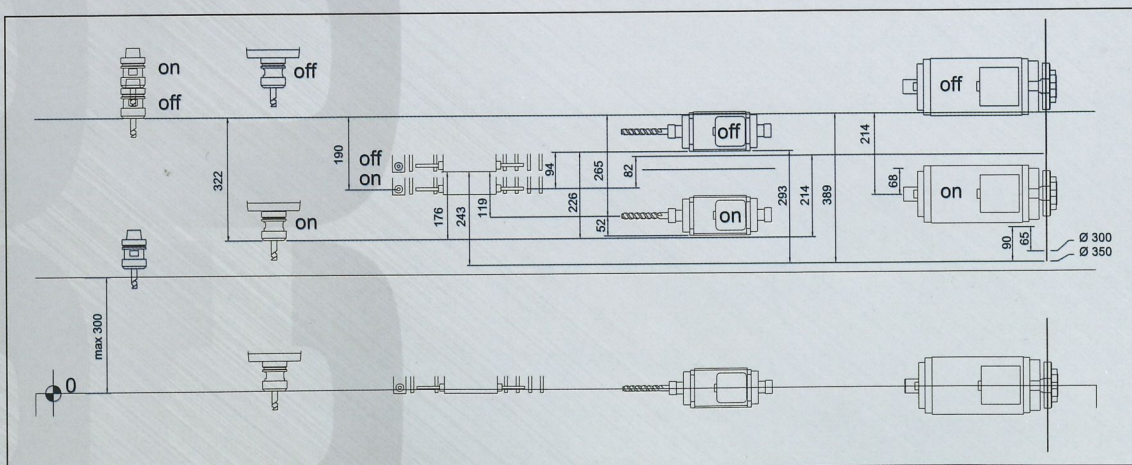
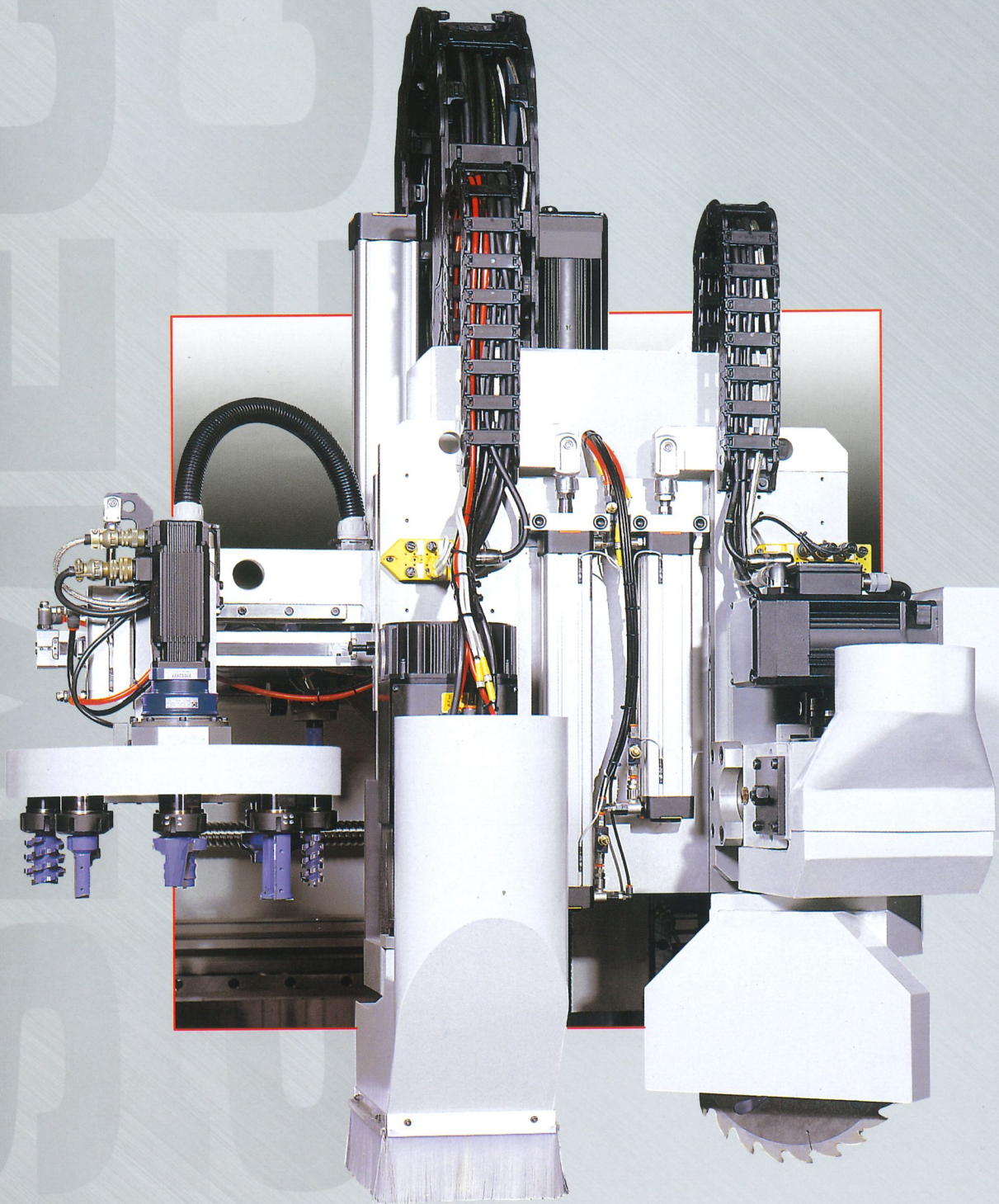
The y-axis movement, protected by an accurate automatic lubrication system, is carried out by means of ball screw of 40 mm diameter, speed of travel more than 80 m/min.

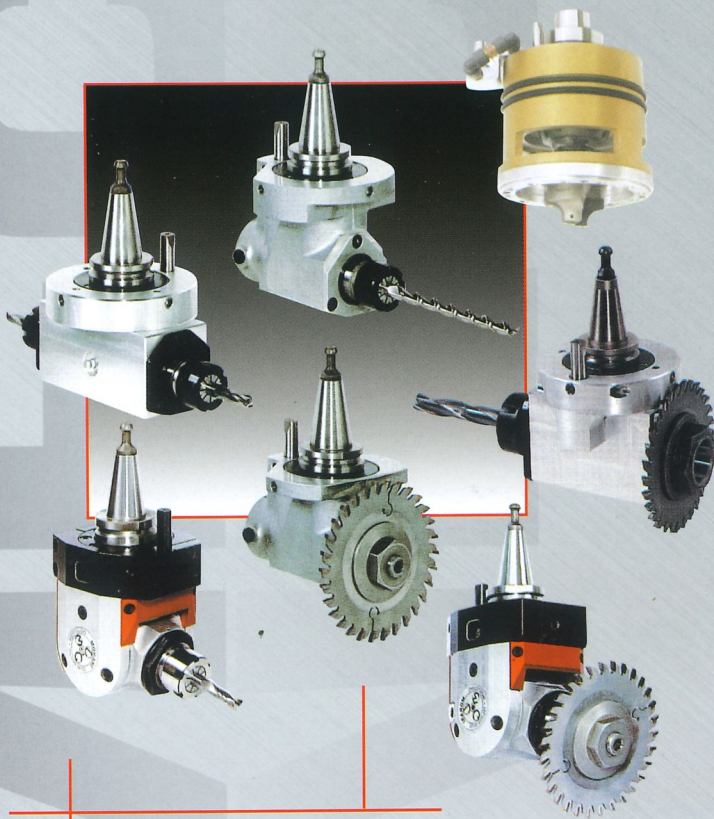
Die Bewegung der Y-Achse, die durch ein sorgfältiges automatisches Schmierensystem geschützt ist, erfolgt mittels einer Kugelumlaufschraube von 40 mm Durchmesser bei einer Vorschubgeschwindigkeit von über 80 m/Min.

Le déplacement de l'axe Y, préservé par un système de lubrification automatique soigné, se fait à l'aide de vis à billes de 40 mm de diamètre avec une vitesse d'avancement au-dessus de 80 m/min.

El desplazamiento del eje Y, preservado gracias a un cuidadoso sistema de lubricación automática, se hace mediante tornillo de recirculación de bolas de 40 mm. de diámetro con una velocidad de avance de más de 80 m/l'.







L'asse rotor, applicabile anche in un secondo momento all'elettromandrino, consente di ruotare gli aggregati in continuo su 360°.

The rotor axis, which can be mount on the electrospindle also later on, allows continuous aggregate rotation of 360°.

Die Rotorachse, die auch zu einem späteren Zeitpunkt auf die Elekterspindel befestigt werden kann, erlaubt es, die Aggregate fortwährend um 360° zu drehen.

L'axe rotor, applicable à l'électromandrin même à un autre moment, permet de tourner les agrégats en continu sur 360°.

El eje rotor, aplicable también posteriormente al electromandril, consiente girar los agregados continuamente en 360°.

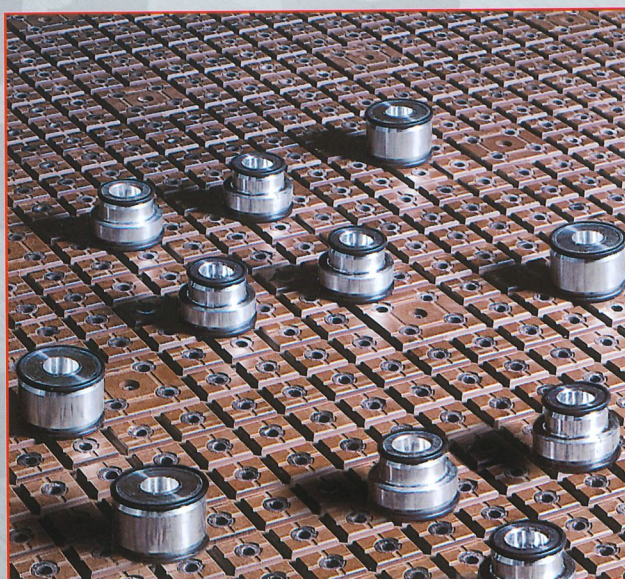
Ampia gamma di aggregati standard e speciali.

Wide range of standard and special aggregates.

Weite Skala von Standard/Besonderaggregaten.

Gamme importante d'aggrégats standard et speciaux.

Amplia gama de agregados standard y especiales.



Esempio di posizionamento di ventose COSMEC ad innesto rapido

Example of positioning of COSMEC quick coupling suction cups

Positionierungsbeispiel der COSMEC-Saugköpfe mit Schnellkupplung

Exemple de positionnement de ventouses COSMEC avec embrayage rapide

Ejemplo de posicionado de ventosas COSMEC de injerto rápido



Configurazione 5° ASSE

A Elettromandrino 7,5 kW ISO 30
Elettromandrino 10 kW HSK-F63

Unità di foratura con n° 11 mandrini
(7 verticali + 4 orizzontali)

B Unità a segare (lama Ø 300 mm.)
3 kW 0-90°/0-180°
Unità a segare (lama Ø 300 mm.)
3 kW 0-360° CNC

C Cambio utensile automatico 8 stazioni

Configuration 5° AXIS

A Electrospindle 7,5 kW ISO 30
Electrospindle 10 kW HSK-f63

Drilling unit with 11 spindles
(7 vertical + 4 horizontal)

B Horizontal unit sawing
(blade Ø 300 mm.) 3 kW 0-90°
Horizontal unit sawing
(blade Ø 300 mm.) 3 kW 0-360° CNC

C Automatic tool changer 8 positions

Konfiguration 5° ACHSE

A Elektrospeindel 7,5 kW ISO 30
Elektrospeindel 10 kW HSK-F63

Bohrereinheit mit 11 Spindeln
(7 senkrechten + 4 waagerechten)

B Waagrechter Kopf zum Sägen
(Sägeblatt Ø 300 mm.) 3 kW 0-90°/0-180°
Waagrechter Kopf zum Sägen
(Sägeblatt Ø 300 mm.) 3 kW 0-360° CNC

C Automatischer Werkzeugswechsler
mit 8 Werkzeugen

Configuration 5° AXE

A Electro-mandrin 7,5 kW ISO 30
Electro-mandrin 10 kW HSK-F63

Unité de perçage à 11 mandrins
(7 verticaux + 4 horizontaux)

B Tête horizontale pour scier
(lame Ø 300 mm.) 3 kW 0-90°/0-180°
Tête horizontale pour scier
(lame Ø 300 mm.) 3 kW 0-360° CNC

C Changeur d'outils automatique 8 positions

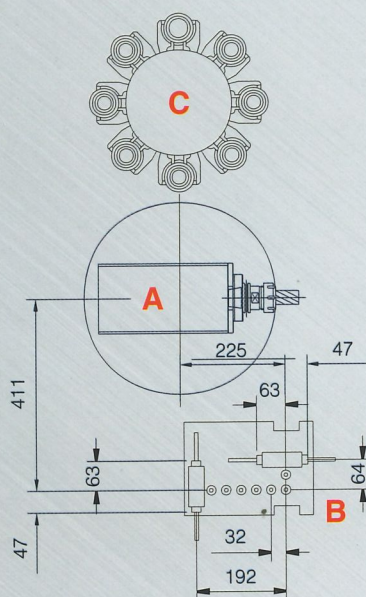
Configuración 5° EJE

A Electromandril 7,5 kW ISO 30
Electromandril 10 kW HSK-F63

Unidad de perforado a 11 mandriles
(7 verticales + 4 horizontales)

B Cabeza horizontal para cortar (sierra Ø 300 mm.) 3 kW 0-90°/0-180°
Cabeza horizontal para cortar (sierra Ø 300 mm.) 3 kW 0-360° CNC

C Cambio herramientas automatico 8 posiciones



Configurazione 5° ASSE

Configuration 5° AXIS

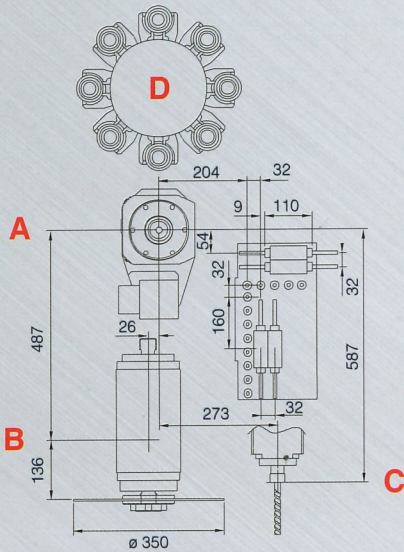
Konfiguration 5° ACHSE

Configuration 5° AXE

Configuración 5° EJE



	A	B
CONQUEST 3200	3280	890
CONQUEST 4200	4190	1350
CONQUEST 5200	5280	1890
CONQUEST 6200	6280	2390



Configurazione 1	A Elettromandrino 7,5 / 8 / 11 Kw ISO 30 Elettromandrino 7,5 / 11 / 13,5 Kw HSK-F63 Elettromandrino con 4° asse Rotor	C Unità orizzontale 2,2 Kw 0-90° / 0-180° Unità orizzontale 2,2 Kw 0-360° CNC
	B Unità orizzontale 4,5 / 7,5 Kw 0-90° Unità orizzontale 4,5 / 7,5 Kw 0-360° CNC	D Cambio utensile automatico 8 stazioni
		Unità di foratura Nr. 21 mandrini (13 verticali + 8 orizzontali)

Configuration 1	A Electrospindle 7,5 / 8 / 11 Kw ISO 30 Electrospindle 7,5 / 11 / 13,5 Kw HSK-F63 Electrospindle with 4° asse Rotor	C Horizontal head 2,2 Kw 0-90° / 0-180° Horizontal head 2,2 Kw 0-360° CNC
	B Horizontal head 4,5 / 7,5 Kw 0-90° Horizontal head 4,5 / 7,5 Kw 0-360° CNC	D Automatic tool changer 8 positions
		Drilling unit Nr. 21 spindles (13 vertical + 8 horizontal)

Konfiguration 1	A Elektrosindel 7,5 / 8 / 11 Kw ISO 30 Elektrosindel 7,5 / 11 / 13,5 Kw HSK-F63 Elektrosindel mit 4° achse Rotor	C Waagrechter Kopf 2,2 Kw 0-90° / 0-180° Waagrechter Kopf 2,2 Kw 0-360° CNC
	B Waagrechter Kopf 4,5 / 7,5 Kw 0-90° Waagrechter Kopf 4,5 / 7,5 Kw 0-360° CNC	D Automatischer Werkzeugswechsler mit 8 Werkzeugen
		Bohreinheit Nr. 21 spindel (13 senkrechten + 8 waagerechten)

Configuration 1	A Electro-mandrin 7,5 / 8 / 11 Kw ISO 30 Electro-mandrin 7,5 / 11 / 13,5 Kw HSK-F63 Electro-mandrin avec 4° axe Rotor	C Tête horizontale 2,2 Kw 0-90° / 0-180° Tête horizontale 2,2 Kw 0-360° CNC
	B Tête horizontale 4,5 / 7,5 Kw 0-90° Tête horizontale 4,5 / 7,5 Kw 0-360° CNC	D Changeur d'outils automatique 8 positions
		Unité de perçage Nr. 21 mandrin (13 verticaux + 8 horizontaux)

Configuración 1	A Electromandrill 7,5 / 8 / 11 Kw ISO 30 Electromandrill 7,5 / 11 / 13,5 Kw HSK-F63 Electromandrill con 4° eje Rotor	C Cabeza horizontal 2,2 Kw 0-90° / 0-180° Cabeza horizontal 2,2 Kw 0-360° CNC
	B Cabeza horizontal 4,5 / 7,5 Kw 0-90° Cabeza horizontal 4,5 / 7,5 Kw 0-360° CNC	D Cambio herramientas automatico 8 posiciones
		Unidad de perforado Nr. 21 mandriles (13 verticales + 8 horizontales)

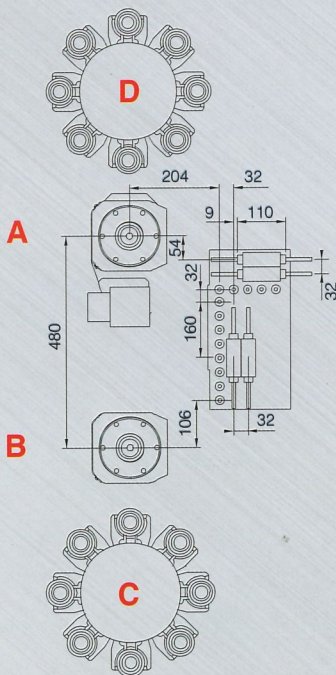
Configurazione 2	A Elettromandrino 7,5 / 8 / 11 Kw ISO 30 Elettromandrino 7,5 / 11 / 13,5 Kw HSK-F63 Rotor	C Cambio utensile automatico 8 stazioni
	B Elettromandrino 7,5 / 8 / 11 Kw ISO 30 Elettromandrino 7,5 / 11 / 13,5 Kw HSK-F63 Rotor	D Cambio utensile automatico 8 stazioni
		Unità di foratura Nr. 21 mandrini (13 verticali + 8 orizzontali)

Configuration 2	A Electrospindle 7,5 / 8 / 11 Kw ISO 30 Electrospindle 7,5 / 11 / 13,5 Kw HSK-F63 Rotor	C Automatic tool changer 8 positions
	B Electrospindle 7,5 / 8 / 11 Kw ISO 30 Electrospindle 7,5 / 11 / 13,5 Kw HSK-F63 Rotor	D Automatic tool changer 8 positions
		Drilling unit Nr. 21 spindles (13 vertical + 8 horizontal)

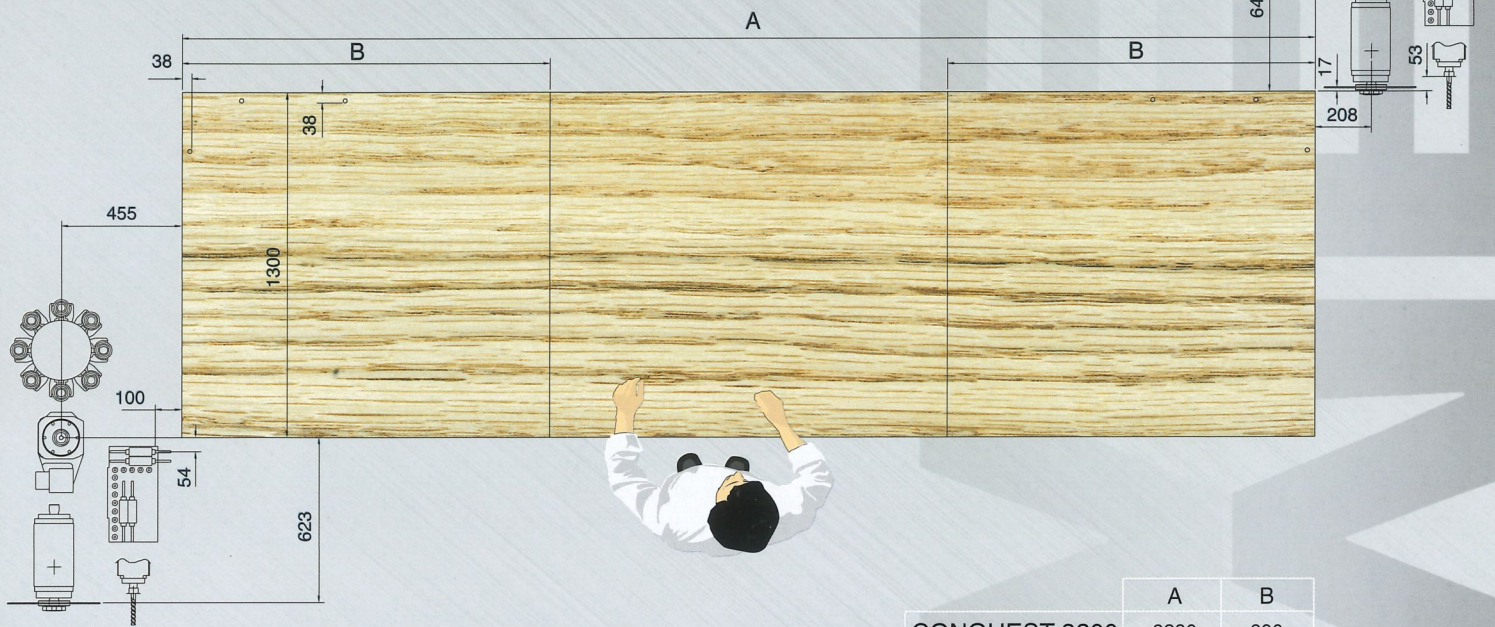
Konfiguration 2	A Elektrosindel 7,5 / 8 / 11 Kw ISO 30 Elektrosindel 7,5 / 11 / 13,5 Kw HSK-F63 Rotor	C Automatischer Werkzeugswechsler mit 8 Werkzeugen
	B Elektrosindel 7,5 / 8 / 11 Kw ISO 30 Elektrosindel 7,5 / 11 / 13,5 Kw HSK-F63 Rotor	D Automatischer Werkzeugswechsler mit 8 Werkzeugen
		Bohreinheit Nr. 21 spindel (13 senkrechten + 8 waagerechten)

Configuration 2	A Electro-mandrin 7,5 / 8 / 11 Kw ISO 30 Electro-mandrin 7,5 / 11 / 13,5 Kw HSK-F63 Rotor	C Changeur d'outils automatique 8 positions
	B Electro-mandrin 7,5 / 8 / 11 Kw ISO 30 Electro-mandrin 7,5 / 11 / 13,5 Kw HSK-F63 Roto	D Changeur d'outils automatique 8 positions
		Unité de perçage Nr. 21 mandrin (13 verticaux + 8 horizontaux)

Configuración 2	A Electromandrill 7,5 / 8 / 11 Kw ISO 30 Electromandrill 7,5 / 11 / 13,5 Kw HSK-F63 Rotor	C Cambio herramientas automatico 8 posiciones
	B Electromandrill 7,5 / 8 / 11 Kw ISO 30 Electromandrill 7,5 / 11 / 13,5 Kw HSK-F63	D Cambio herramientas automatico 8 posiciones
		Unidad de perforado Nr. 21 mandriles (13 verticales + 8 horizontales)



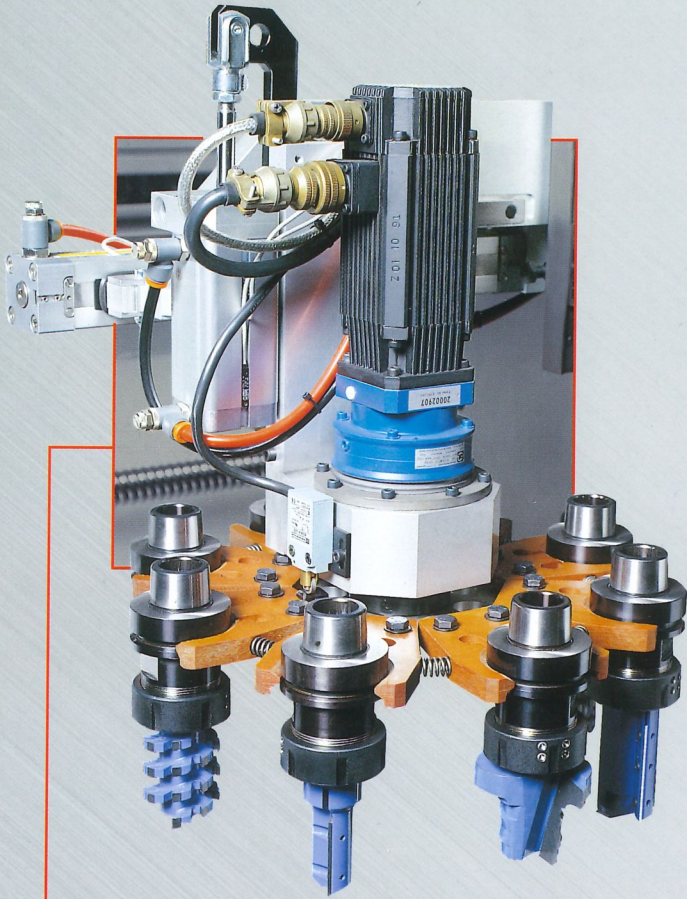
Configurazione 1
Configuration 1
Konfiguration 1
Configuration 1
Configuración 1



	A	B
CONQUEST 3200	3280	890
CONQUEST 4200	4190	1350
CONQUEST 5200	5280	1890
CONQUEST 6200	6280	2390

Configurazione 2
Configuration 2
Konfiguration 2
Configuration 2
Configuración 2





Il cambio utensili ausiliario a 4-12-20 posizioni (ISO 30-HSK F63) alloggiato sul montante della struttura permette il parcheggio di tutti i rinvii angolari in commercio.

The auxiliary tool change with 4-12-20 positions (ISO 30-HSK F63), placed on the upright of the structure, enables parking of all the angular back gears available on the market.

Die 4-12-20-Positionen umfassende Hilfswerkzeugwechsellvorrichtung (ISO 30-HSK F63), die am Maschinenständer angebracht ist, erlaubt es, alle im Handel befindlichen Eckvorgelege aufzunehmen.

Le changement outils auxiliaire avec 4-12-20 positions (ISO 30-HSK F63), logé sur le montant de la structure, permet le stationnement de tous les renvois d'angle qu'on trouve dans le commerce.

Il cambio utensili trasportato a 8 posizioni (ISO 30-HSK F63) alloggiato sul carro della Z consente di effettuare il cambio dell'utensile mentre la macchina effettua altre operazioni riducendo al minimo i tempi morti.

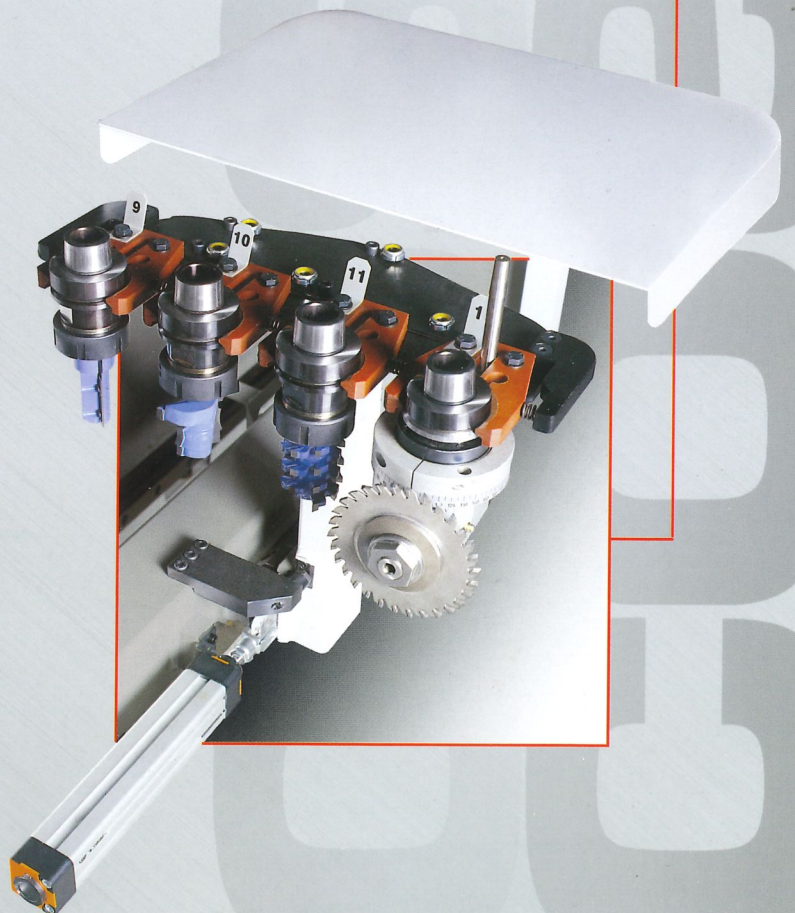
The piggy back 8-position tool change (ISO 30-HSK F63), placed on the z-axis carriage, enables the carry out to the tool change, while the machine is engaged with other operations, thus reducing downtimes to a minimum.

Die beförderte 8-Positionen-Werkzeugwechsellvorrichtung (ISO 30-HSK F63), die auf dem Wagen der Z-Achse untergebracht ist, ermöglicht die Durchführung des Werkzeugwechsels, während die Maschine andere Arbeitsgänge durchführt, um somit die Stillstandzeiten auf ein Minimum zu reduzieren.

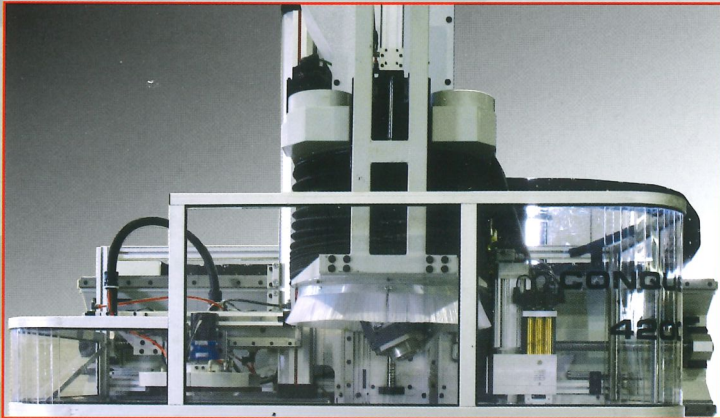
Le changement outils transporté avec 8 positions (ISO 30-HSK F63), logé sur le chariot de l'axe Z, permet le changement de l'outil tandis que la machine effectue d'autres opérations, en réduisant les temps morts au minimum.

El cambio de utensilios transportado de 8 posiciones (ISO 30-HSK F63) colocado en el carro de la Z consiente efectuar el cambio del utensilio con la máquina efectuando otras operaciones reduciendo así al mínimo los tiempos muertos.

El cambio de utensilios auxiliar de 4-12-20 posiciones (ISO 30-HSK F63) colocado en el montante de la estructura permite el aparcado de todos los reenvíos angulares en comercio.



CONQUEST 5 AXES



Cuffia di aspirazione regolabile controllata da CN per 5 asse.

Adjustable dust extraction hood, CNC controlled, for 5 axis system.

Regulierbare Absaugungshaube, durch CNC kontrolliert, für 5 Achse.

Protecteur d'aspiration réglable contrôlé par CN pour 5 axes.

Sistema de aspiración cabeza ajustable controlada por CNC por 5 ejes.



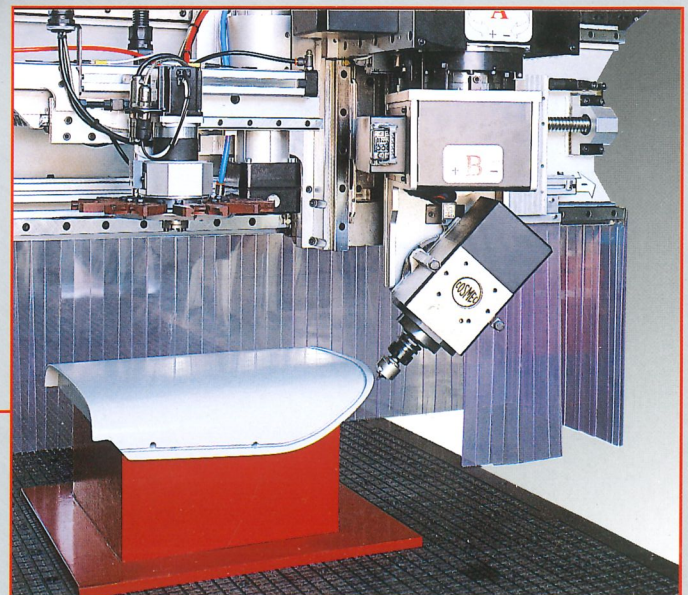
Applicazione su 5 assi adatta ad eseguire lavorazioni su geometrie tridimensionali.

Application on 5 axes suitable for the machining of 3D-geometries.

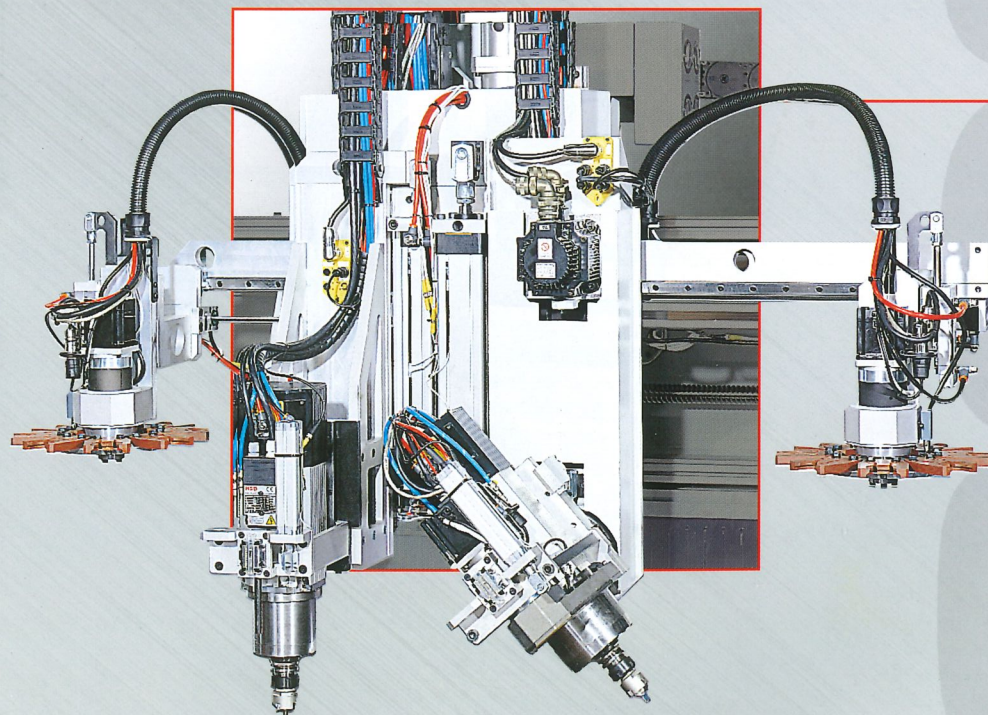
Anwendung auf 5 Achsen, geeignet für die Ausführung von Bearbeitungen auf dreidimensionalen Geometrien.

Application sur 5 axes, propre à l'usinage sur géométries tridimensionnelles.

Aplicación en 5 ejes apta a realizar elaboraciones con geometrías tridimensionales.



CONQUEST 4 AXES



Applicazione su 4 assi
adatta ad eseguire
lavorazioni di componenti
curvi.

*Application on 4 axes
suitable for the machining of
bent components.*

Anwendung auf 4 Achsen,
geeignet für die
Bearbeitung von
gebogenen Komponenten.

*Application sur 4 axes, propre
à l'usage de composants
courbés.*

Aplicación en 4 ejes apta a
realizar elaboraciones de
componentes curvados.

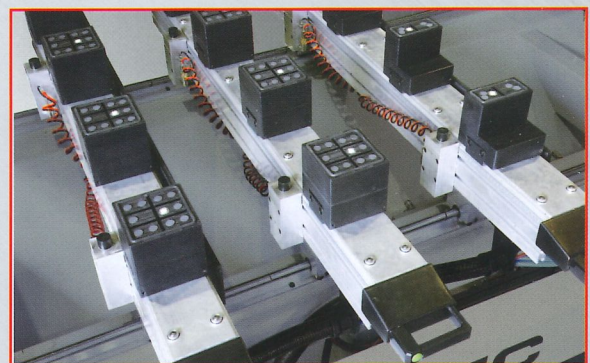
Piano di lavoro a barre mobili
con ventose scorrevoli.

*Mobile bar worktable with
sliding suction cups.*

Arbeitsplatte mit beweglichen
Schienen und verschiebbaren
Saugköpfen.

*Table de travail à barres mobiles
avec ventouses coulissant.*

Plano de trabajo de
barras móviles con
ventosas deslizables.



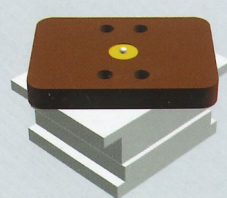
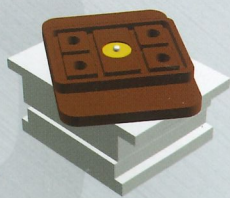
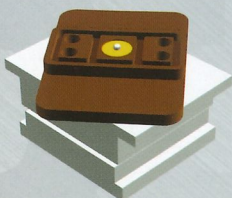
Esempi di applicazione di
ventose di diversa forma e
dimensione orientabili su 360°.

*Application examples of suction
cups with different shapes and
dimensions, revolving through
360°.*

Anwendungsbeispiele von
Saugköpfen in verschiedenen
Formen und Größen, verstellbar
um 360°.

*Exemples d'application de
ventouses avec formes et
dimensions différentes,
orientables sur 360°.*

Ejemplos de aplicación de
ventosas de diferente forma y
dimensión con orientación
en 360°.



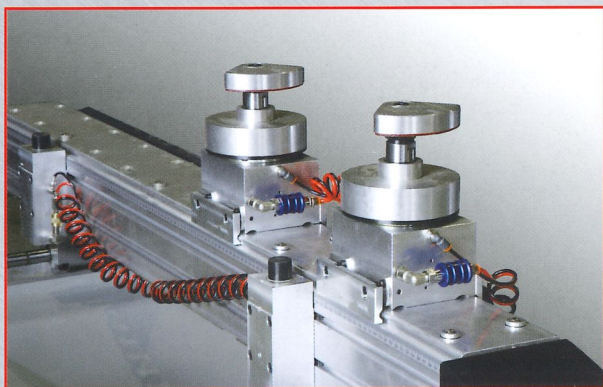
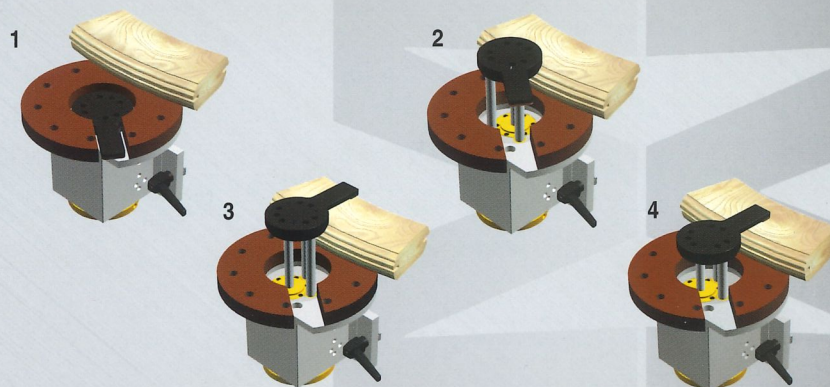
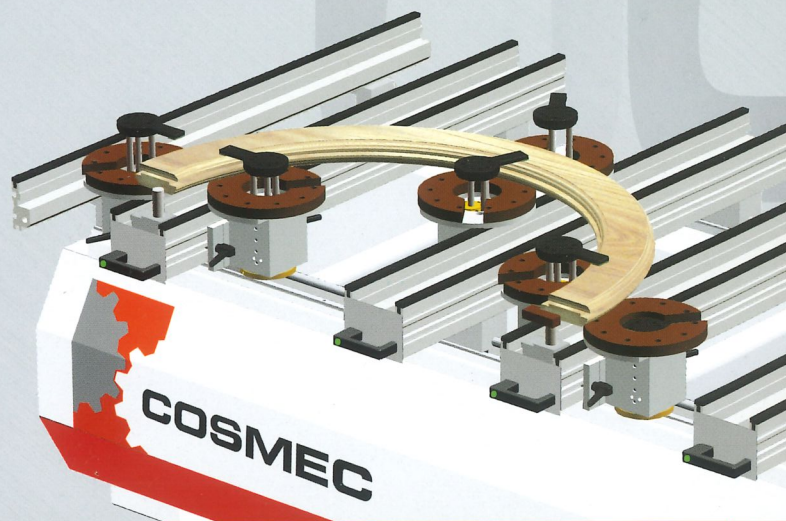
Sistema di bloccaggio meccanico gestito da programma, che consente la lavorazione su tutto il perimetro di componenti dritti e curvi, senza rimuovere il pezzo.

Program-driven mechanical locking system, enabling the machining of the whole perimeter of straight and bent components, without removing the workpiece.

Über Programm verwaltetes mechanisches Spannsystem, für die Verarbeitung des gesamten Umfangs von geraden und gekurvten Komponenten ohne Stückentnahme.

Système de verrouillage mécanique géré par programme, permettant l'usinage sur tout le périmètre de composants droits et courbés, sans enlever la pièce.

Sistema de bloqueo mecánico gestionado por programa, que consiente la elaboración en todo el perímetro de componentes rectos y curvados, sin remoción de la pieza.



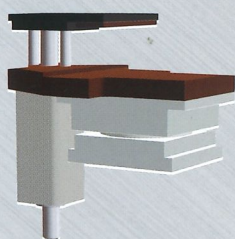
Applicazione di clamping studiata per la produzione di serramenti.

Clamping application, designed for the manufacture of window and door frames.

Anwendung der Spannvorrichtung "Clamping", konzipiert für die Herstellung von Türen und Fenster.

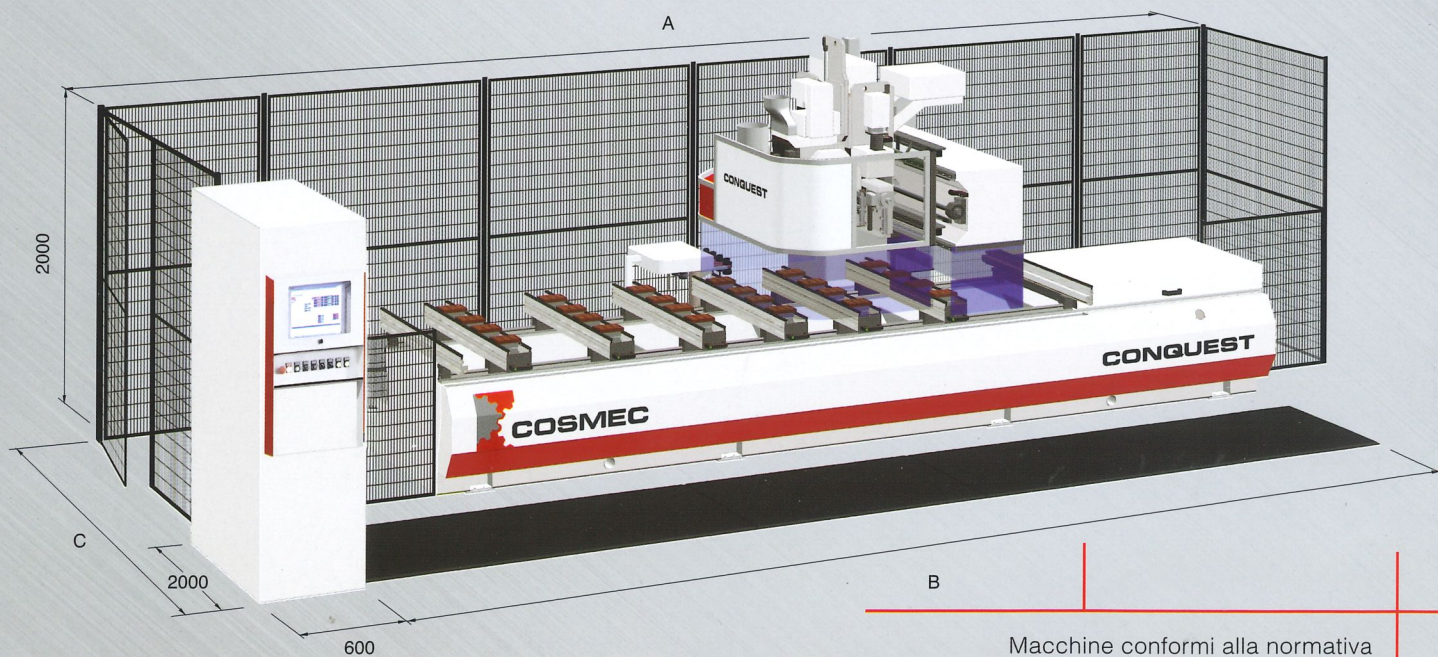
Application de verrouillage "clamping", conçue pour la production de portes et fenêtres.

Aplicación de clamping estudiada para la producción de sistemas de cierre.





	A	B	C (y=1300)	C (y=1800)
CONQUEST 3200	7600	5700	5100	5500
CONQUEST 4200	8600	6700		
CONQUEST 5200	9600	7700		
CONQUEST 6200	10600	8700		



Machine conformi alla normativa
CE 89/392 e seguenti per i Paesi in cui essa è in vigore.
*Machines in compliance with **CE** standard 89/392 and following,
 for the Countries these are in force in.*

Maschinen, die den **CE** Richtlinien 89/392 und folgenden
 entsprechen, für die Länder, in denen diese gültig sind.

*Machines conformes aux Normatives **CE** 89/392 et suivantes
 pour les Pays dans les quels elles sont en vigueur.*

Maquinas que cumplen con la regulamentación **CE** 89/392 y
 siguientes para los Países en los que están en vigor.

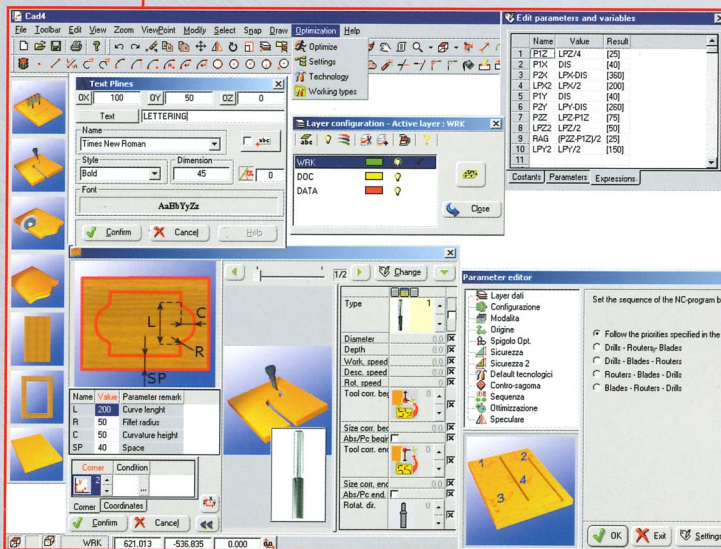
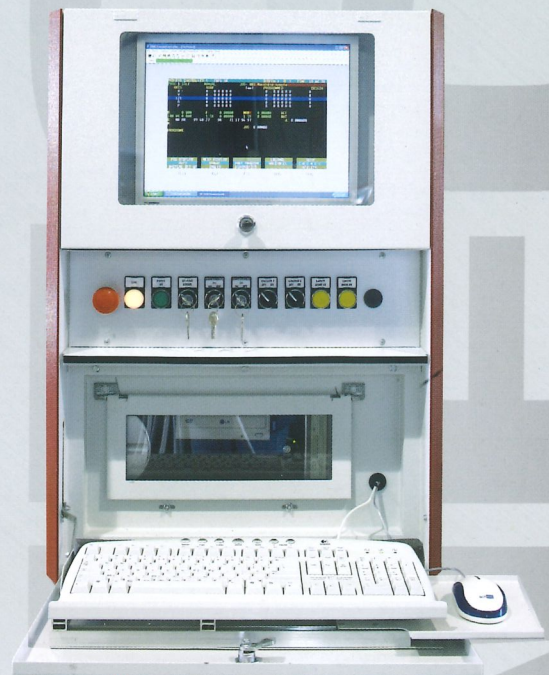
Esclusivo sistema CAM con utility di fresatura e foratura per un facile approccio all'utilizzo della macchina.

Exclusive CAM system with milling and drilling utility for easy approach to the use of the machine.

Exklusives CAM-System mit Fräs- und Bohr-Utilities für eine einfache Maschinenbenützung.

Système CAM exclusif avec utilitaire fraiseage et perçage pour l'approche facile à l'utilisation de la machine.

Exclusivo sistema CAM con utility de fresado y taladrado para un más fácil acercamiento al utilizo de la máquina.



CNC con PC integrato e relativo sistema windows per consentire l'applicazione di un CAD-CAM direttamente a bordo della macchina. La gestione dei programmi di lavoro può avvenire tramite connessione ethernet.

CNC with built-in PC and relevant windows-system, allowing the application of CAD-CAM directly on the machine. Working program management through Ethernet connection.

NC mit integriertem PC und entsprechendem Windows-System für die Anwendung von CAD-CAM direkt an Bord der Maschine. Die Verwaltung der Arbeitsprogramme kann durch Ethernet-Verbindung erfolgen.

Contrôle numérique informatisé avec contrôleur programmable intégré et système Windows relatif permettant l'application de CAD-CAM à bord de la machine. La gestion des programmes de travail peut être effectuée à l'aide de connexion Ethernet.

CNC con PC integrado y relativo sistema windows para consentir la aplicación de un CAD-CAM directamente a bordo de la máquina. La gestión de los programas de trabajo puede hacerse mediante conexión ethernet.

Tastiera mobile per consentire un agevole test preliminare dei programmi di lavoro.

Mobile keyboard for easy preliminary test of working programs.

Frei bewegliche Druckknopftafel zum bequemen Vortesten der Arbeitsprogramme.

Clavier mobil permettant un test préliminaire aisé des programmes de travail.

Teclado móvil para consentir un sencillo test previo de los programas de trabajo.



DATI TECNICI
TECHNICAL DATA
TECHNISCHE DATEN
DONNÉES TECHNIQUES
DATOS TÉCNICOS

	CONQUEST 3200	CONQUEST 4200	CONQUEST 5200	CONQUEST 6200	
Corse <i>Strokes</i> Lauf <i>Courses</i> Courses	X	mm. 3970	mm. 4970	mm. 5970	mm. 6970
	Y	mm. 1940	mm. 1940	mm. 1940	mm. 1940
	Z	mm. 520	mm. 520	mm. 520	mm. 520
Piano di lavoro <i>Working field</i> Arbeitsstisch <i>Plan de travail</i> Mesa de trabajo		mm. 3200 x 1300 1800*	mm. 4200 x 1300 1800*	mm. 5200 x 1300 1800*	mm. 6200 x 1300 1800*
Massimo spessore passaggio pannello <i>Max thickness for panel feeding</i> Max. stärke für Werkstückdurchlauf <i>Épaisseur maxi pour le passage du panneau</i> Maximo espesor para pasa panelo		mm. 300/500*	mm. 300/500*	mm. 300/500*	mm. 300/500*
Velocità vettoriale <i>Vectorial speed</i> Vektorgeschwindigkeit <i>Vitesse vectorielle</i> Velocidad vectorial		110 mt/m	110 mt/m	110 mt/m	110 mt/m
Velocità rotazione mandrino <i>Spindle rotation</i> Spindeldrehzahl <i>Vitesse de rotation du mandrin</i> Velocidad de rotación del mandril		ISO30 / HSK F63 500 / 24.000 rpm	ISO30 / HSK F63 500 / 24.000 rpm	ISO30 / HSK F63 500 / 24.000 rpm	ISO30 / HSK F63 500 / 24.000 rpm
Cambio utensile trasportato (posizioni) <i>Piggy back tool change (positions)</i> Beförderter Werkzeugwechsel (werkzeugen) <i>Changement outils transporté (positions)</i> Cambio utensilios transportado (posiciones)		N° 8	N° 8	N° 8	N° 8
Cambio Utensile ausiliario (posizioni) <i>Auxiliary Tool Changer (positions)</i> Hilfswerkzeugwechsel (Werkzeuge) <i>Changement outils auxiliaire (positions)</i> Cambio utensilios auxiliar (posiciones)		N° 4/12*/20*	N° 4/12*/20*	N° 4/12*/20*	N° 4/12*/20*
Potenza inverter <i>Inverter power</i> Leistung des Inverters <i>Puissance inverter</i> Potencia Inverter		Kw. 11/15*	Kw. 11/15*	Kw. 11/15*	Kw. 11/15*
Capacità pompa del vuoto <i>Vacuum pump capacity</i> Kapazität der vakuumpumpe <i>Débit pompe à vide</i> Capacidad de la bomba de vacío		100 mc/h 180 mc/h* 250 mc/h*	100 mc/h 180 mc/h* 250 mc/h*	100 mc/h 180 mc/h* 250 mc/h*	100 mc/h 180 mc/h* 250 mc/h*
Controllo numerico standard <i>Standard numerical control</i> Standard nc-steuerung <i>Contrôle numérique standard</i> Control numérico standard		OSAI serie 10	OSAI serie 10	OSAI serie 10	OSAI serie 10

DATI PER INSTALLAZIONE
INSTALLATION DATA
INSTALLATIONS DATEN
DONNÉES POUR L'INSTALLATION
DATOS PARA LA INSTALACION

Massima potenza elettrica assorbita <i>Max absorbed power</i> Maximale stromaufnahme <i>Puissance électrique absorbée</i> Máxima potencia eléctrica absorbida		Kw. 35
Pressione d'esercizio aria <i>Air-working pressure</i> Arbeitsluftdruck <i>Pression de service air comprimé</i> Presión de ejercicio aire		7 bar
Preso allacciamento rete aria <i>Air-circuit connection coupling</i> Druckluftanschluß für das luftnetz <i>Raccord pour le réseau air comprimé</i> Toma de conexión red de aire		G 3/8"
Bocchetta di aspirazione <i>Extraction socket</i> Stutzen für absaugung <i>Goulotte d'aspiration</i> Boquilla de aspiración		Ø mm. 200
Consumo aria per aspirazione <i>Air consumption for extraction</i> Luftverbrauch für die absaugung <i>Consommation d'air pour aspiration</i> Consumo de aire para aspiración		2650 mc/h

La ditta si riserva di apportare modifiche tecnico-costruttive senza darne preavviso. Dati e misure sono indicativi.

The factory reserves to make technical and constructive modifications without notice. All data and characteristics are approximate. Die Firma behält sich vor, ohne vorherige Benachrichtigung Änderungen zu machen. Daten und Maße sind annähernd. La fabrique se réserve d'apporter les modifications technico-constructives jugées utiles sans avis préalable.

Les données et le dimensions ne sont spécifiées qu'à titre indicatif.

La fabrica se reserva el derecho de portar modificaciones de construcción sin preaviso. Los datos y medidas son indicativos.

DATI PER SPEDIZIONE
DISPATCH DATA
DATEN FÜR TRANSPORT
DONNÉES POUR L'EXPEDITION
DATOS PARA DESPACHO

	CONQUEST 3200	CONQUEST 4200	CONQUEST 5200	CONQUEST 6200
Peso <i>Weight</i> Gewicht <i>Poids</i> Peso	5870 Kg.	6420 Kg.	7130 Kg.	8080 Kg.
Dimensioni per la spedizione <i>Dispatch dimensions</i> Versandmasse <i>Dimension pour l'expédition</i> Dimensiones para el despacho	mm. 5700 x 2320 x 2450	mm. 6700 x 2320 x 2450	mm. 7700 x 2320 x 2450	mm. 8700 x 2320 x 2450

* Optional - Optional - Optionen - Option - Opcion

