

Caratteristiche tecniche

Spessore pannello	min-max 10-45 mm
Spessore bordo	min-max 0,4-2,0 mm
Velocità avanzamento	7 mt/1'
Potenza gruppo resistenze n° 6	ca. 1315 W
Motore refilatore	0,37 kW
Frese in Widia combinate raggio/smusso	10000 g/1' - ø 75 mm Z4 - raggio 2 mm/smusso 15°
Potenza totale installata	ca. 2 KW

Ci riserviamo il diritto di apportare modifiche tecniche. Le macchine illustrate possono includere equipaggiamenti non compresi nella versione standard. Per ragioni di illustrazione fotografica alcuni gruppi sono sprovvisti di protezione. L'uso della macchina s'intende con tutte le protezioni installate.

Caracteristiques techniques

Epaisseur du panneau	min-max 10-45 mm
Epaisseur du chant	min-max 0,4-2,0 mm
Vitesse entraînement	7 mt/1'
Puissance résistances N° 6	1315 W environ
Moteur affleurage	0,37 kW
Fraises au carbure combinées rayon/chanfrein	10000 RPM - ø75 mm Z4 - rayon 2 mm/15° chanfrein
Puissance totale installée	2 KW environ

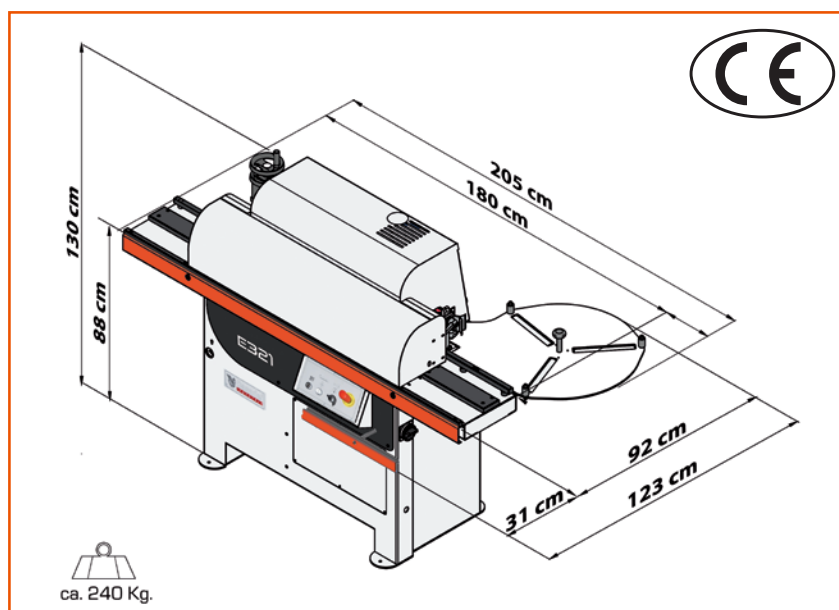
Nous nous réservons le droit de modifier sans préavis. Cette doc peut illustrer des équipements pas compris dans la version standard de la machine. Pour les photos, certains groupes sont sans protecteur. L'emploi de la machine s'entend avec les protecteurs montés.

Technische daten

Werkstückdicke	von 10 bis 45 mm
Kantenstärke	von 0,4 bis 2,0 mm
Vorschubgeschwindigkeit	7 mt/1'
Heizelemente (N° 6)	ca. 1315 W
Motor Bündigaggregat	0,37 kW
Bündigfräsen	10000 Umdr - ø75 mm Z4 - Radius 2 mm/15°
Insgesamte Leistung	2 KW

Die technischen Daten sind unverdindlich. Änderungen, die der Weiterentwicklung dienen, behalten wir uns vor! Aus fotografischen Gründen haben einige Aggregate keine Schutzvorrichtung. Die Benutzung der Maschine ist mit allen montierten Schutzvorrichtung gemeint.

Dimensioni d'ingombro - Dimensions d'encombrement - Ausmaße

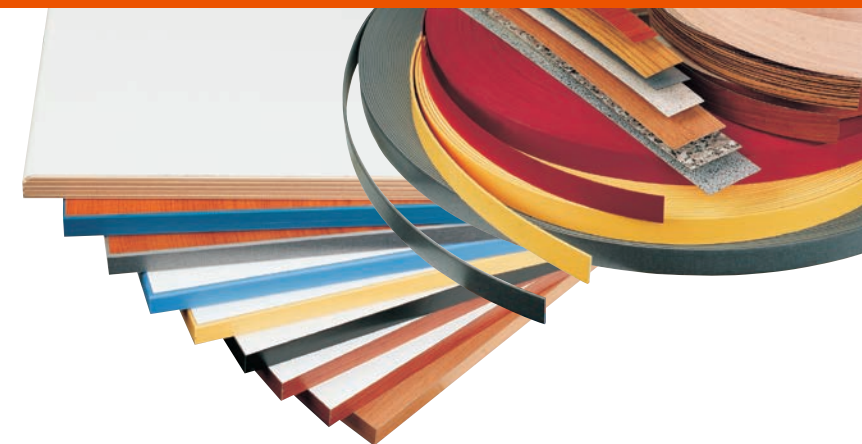
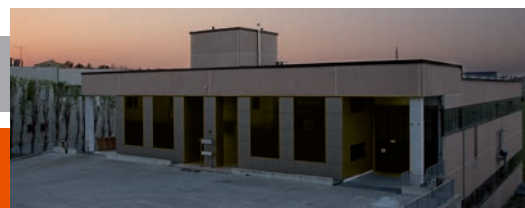


www.casadei-industria.com

Manufactured by:

S.M. Meccanica S.R.L.

Via Guardia di Rocca, 14
47899 Serravalle
Repubblica di San Marino
Tel. +378 0549 960011
Fax +378 0549 955010
sales@smmeccanica.sm



E321

Bordatrice automatica con vasca a colla
Plaqueuse de chants automatique avec bac à colle
Automatische Kantenanleimmaschine mit Leimdirektangabe

E321

Bordatrice automatica con vasca a colla

Plaqueuse de chants automatique avec bac à colle

Automatische Kantenleimmaschine mit Leimdirektangabe

Funzionamento logico controllato da PLC

Controllo completo della macchina
Controllo elettronico riscaldamento colla
Stand-by automatico della temperatura
Accesso ergonomico

Fonctionnement logique contrôlé par PLC

Contrôle complet de la machine
Contrôle électronique chauffage de la colle
Stand-by automatique de la température
Accès ergonomique

Über SPS gesteuert Arbeitszyklus

Steuerung der ganze Maschine
Heizung des Leims elektronisch kontrolliert
autom. Temperaturstand-by
ergonomischer Zugriff



Gruppo trascinatore pannelli

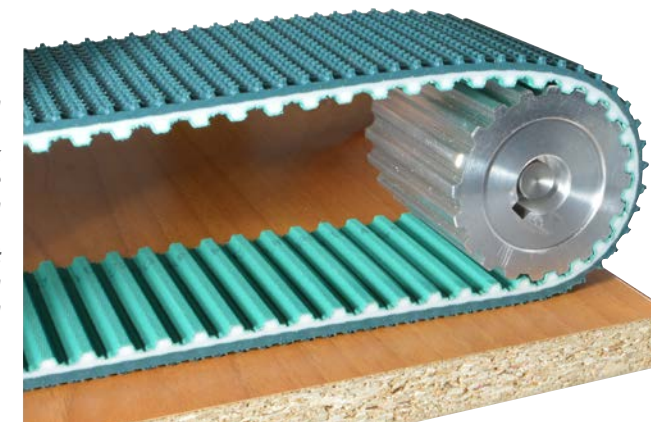
Cinghia dentata
Velocità 7 m/min

Groupe entraînement panneaux

Courroie dentée
Vitesse 7 m/min

Werkstückvorschubaggregat

Zahnriemen
Geschwindigkeit 7 M/min



Vasca a colla

Capacità vasca 1 Kg.
Teflonata
Nr. 6 Resistenze
Resistenza riscaldante dentro al rullo spalmatore

Bac à colle

Capacité du bac 1 Kg.
Revêtement intérieur en téflon
N. 6 Résistances
Élément chauffant à l'intérieur du rouleau étaleur de colle

Leimbehälter

Kapazität 1 Kg.
Teflon-Beschichtung
N. 6 Heizelemente
Heizelement in der Leimauftragwalze



Intestatore per l'eccesso anteriore e posteriore

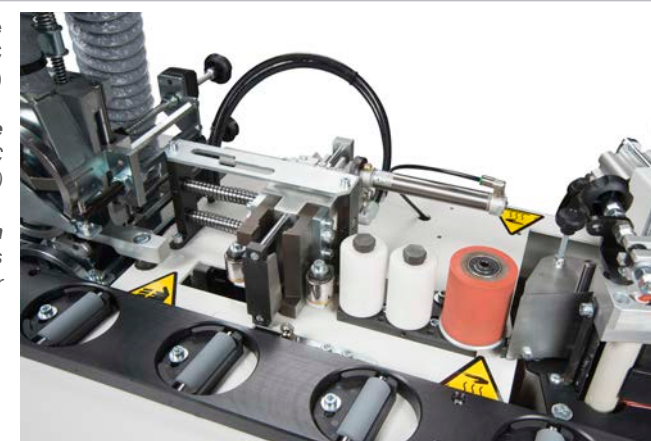
Ciclo di lavoro controllato da PLC
Esclusione da pannello comandi (PLC)

Coupe en bout de l'excès à l'avant et à l'arrière

Cycle de travail contrôlé par PLC
Exclusion depuis le panneau de commandes (PLC)

Kappen des Kantenüberstandes vorn/hinten

über SPS gesteuert Arbeitszyklus
Vom Schaltpult (PLC) abschaltbar



Refilatori con copiatori a pattino

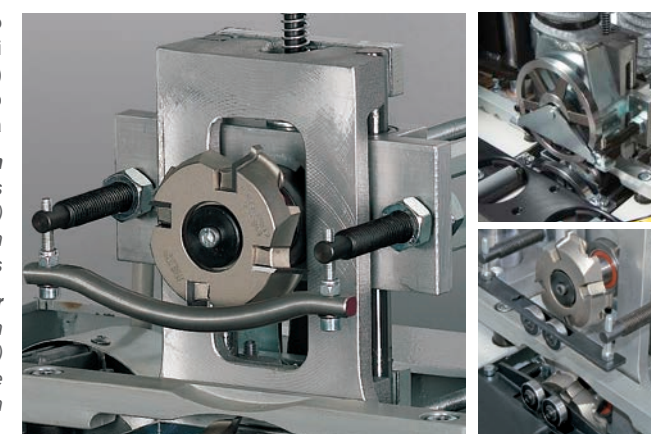
Indicatori numerici per regolazioni
Copiatori a disco (Optional)
Frese in Widia combinate raggio-smusso
Cappe d'aspirazione ad alta efficienza

Affleurage avec copieurs à patin

Indicateurs numériques pour réglages
Copieurs à disque (Sur demande)
Fraises au carbure combinées rayon/chanfrein
Capots d'aspiration très efficaces

Bündigfräsen mit Gleitschuhkopierer

Zifferanzeiger für die Einstellungen
Scheibenkopierer (Sonderzubehör)
WIDIA-Fräswerkzeuge, kombiniert, Radius/Phase
Leistungsfähige Absaughauben



Carter di protezione integrale

Accesso facilitato ai gruppi

Carter protecteur intégral

Accès facile aux groupes

Hintere Schutzabdeckung

leichte Zugänglichkeit zu den Aggregate

