

E321

Automatic edgebander with glue pot
Aplacadora de cantos automática con calderin de cola
Coladeira de bordo automatica com deposito de cola

E321

Automatic edgebander with glue pot

Aplacadora de cantos automática con calderin de cola

Coladeira de bordo automática com deposito de cola

Logic functioning controlled by PLC

Full control of machine
Electronic glue temperature control
Automatic temperature Stand-by
Ergonomic access

Funcionamiento lógico controlado por el PLC

Control completo de la máquina
Control electrónico del calentamiento de la cola
Stand-by automático de la temperatura
Acceso ergonómico

Funcionamento lógico controlado por PLC

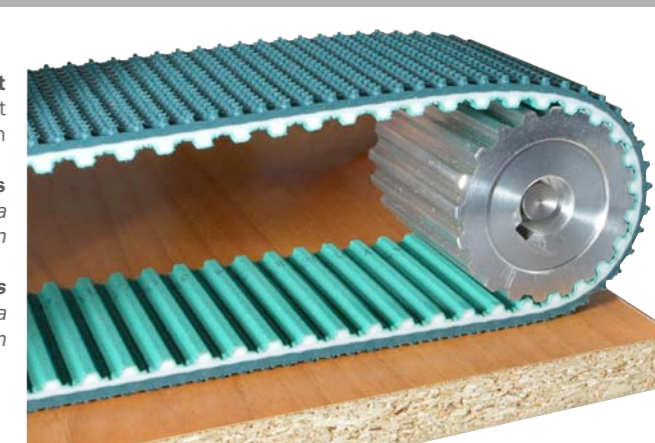
Controlo completo da máquina
Controlo electrónico de temperatura da cola
Stand-by automático da temperatura
Acesso ergonómico



Panel feed unit
Toothed belt
Speed 7 m/min

Conjunto arrastre paneles
Correa dentada
Velocidade 7 m/min

Unidade avanço paineis
Correia dentada
Velocidade 7 m/min



Glue pot
Glue pot capacity 1 Kg.
Teflon coated
Nr. 6 heating elements

Calderin de cola
Capacidad calderin 1 Kg.
Calderin teflonado
Nr. 6 resistencias

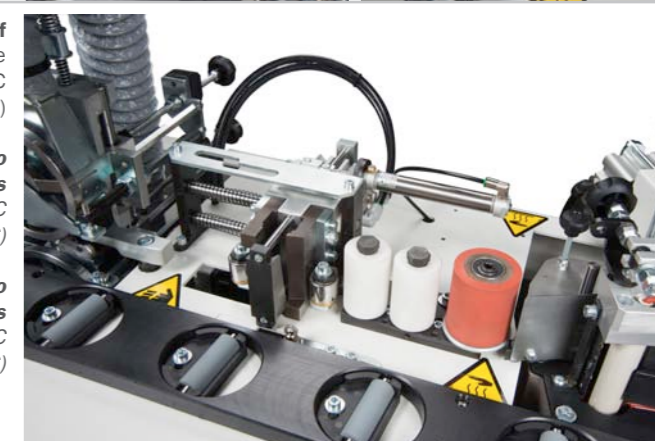
Coleiro
Capacidade 1 kg.
Coleiro teflonado
Nr. 6 resistências



Trimming cut-off
End trims front and rear excess edge
Working cycle controlled by PLC
Exclusion from control panel (PLC)

Retestador del exceso del canto adelante y detras
Ciclo de trabajo controlado por PLC
Exclusión desde el panel de control (PLC)

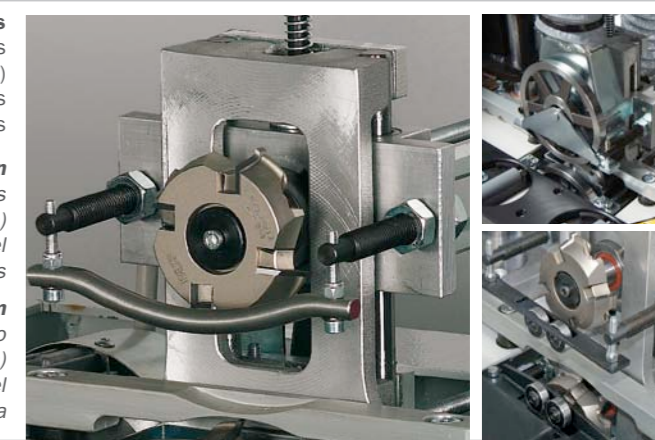
Destopador do excesso da frente e detrás
Ciclo de trabalho controlado por PLC
Exclusão desde o painel de comando (PLC)



Flush trimmers with copying pads
Numerical indicators for adjustments
Option for delicate surfaces (rotating tracers)
Combined Widia cutters bevelled/radius
High efficiency dust hoods

Refiladores con copiadores a patin
Indicadores numéricos para regulaciones
Copiadores a discos (Opción)
Fresas en Widia combinadas radio/bisel
Capas de aspiración muy eficaces

Refiladores com copiadores a patim
Indicadores numéricos para regulação
Copiadores a disco (Opcion)
Fresas Widia combinadas com radio/bisel
Capas de aspiração de eficiência elevada



Complete protection guard
Easy access to working units

Carter de protección integral
Acceso simplificado a los conjuntos

Carter de protecção integral
Acesso facil aos grupos



Technical specifications

Panel thickness	min-max 10-45 mm
Edge thickness	min-max 0,4-2,0 mm
Panel feeder speed	ca. 7 mt/1'
Heating elements power Nr. 6	ca. 1315 W
Flush trimming motor	0,37 kW
Widia cutterblocks combined radius/bevel	10.000 RPM - \varnothing 75 mm Z4 - raggio 2 mm/smusso 15°
Total power installed	ca. 2 KW

We reserve the right to make modifications. The illustrated machines may show some units which are not included in the standard version. For photographic reasons some units are without protections. The use of the machine must be made with all protections installed.

Características técnicas

Altura del panel	min-max 10-45 mm
Espesor del canto	min-max 0,4-2,0 mm
Velocidad de avance del panel	7 mt/1' aprox.
Potencia resistencias N° 6	ca. 1315 W aprox.
Motor perfilador	0,37 kW
Fresas en Widia combinadas radio/bisel	10000 RPM - \varnothing 75 mm Z4 - rayon 2 mm/15° chanfrein
Potencia total instalada	ca. 2 KW

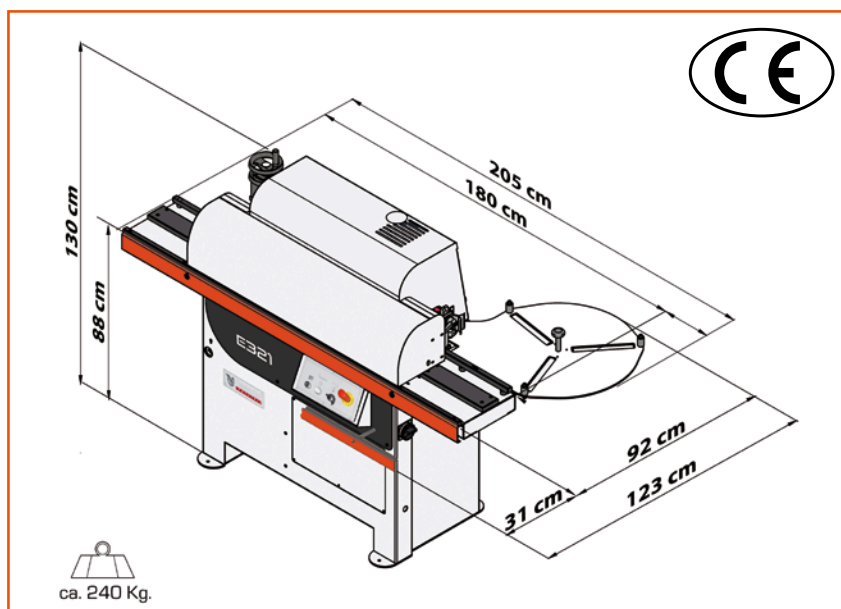
Nos reservamos el derecho de hacer modificaciones sin previo aviso. La maquina ilustrada puede tener equipos no incluidos en la version estandar. Por razones fotograficas algunos grupos son sin proteccion. El uso de la maquina se entiende con todas las protecciones montadas.

Características técnicas

Altura do painel	min-max 10-45 mm
Espessura do bordo	min-max 0,4-2,0 mm
Velocidade do avanço do painel	7 mt/1' aprox.
Potência resistências N° 6	1315 W aprox.
Motor refilador	0,37 kW
Fresas em Widia combinadas radio/bisel	10000 RPM - \varnothing 75 mm Z4 - Radio 2 mm/15°
Potencia total instalada	2 KW aprox.

Reservamos o direito de fazer modificações sem aviso prévio. A máquina ilustrada pode conter elementos que não estão incluídos na versão padrão. Por razões de fotografia alguns grupos são sem protecção. O uso da máquina faz-se com todas as protecções montadas.

Overall dimensions - Dimensiones - Dimensões



www.casadei-industria.com

Manufactured by:

S.M. Meccanica S.R.L.

Via Guardia di Rocca, 14
47899 Serravalle
Repubblica di San Marino
Tel. +378 0549 960011
Fax +378 0549 955010
sales@smmeccanica.sm

