

Caratteristiche tecniche

Altezza pannello min-max	min 8 - max 60 mm
Larghezza pannello	min. 110 mm
Lunghezza pannello	min. 120 mm
Spessore bordo min-max	0,4 - 3 mm (bobina) / 0,4 - 5 mm (stecche)
Velocità trascinatore pannelli	11 mt/1'
Motore intestatore	200 Hz - 12.000 RPM - 0,27 kW
Motori rifilatori (cadauno)	200 Hz - 12.000 RPM - 0,50 kW
Frese con coltelli WIDIA combinati (raggio/smusso)	Ø 75 mm Z4 - foro Ø 16 mm (r=2 - 3 mm)
Potenza totale installata ca.	5 KW

Ci riserviamo il diritto di apportare modifiche tecniche. Le macchine illustrate possono includere equipaggiamenti non compresi nella versione standard. Per ragioni di illustrazione fotografica alcuni gruppi sono sprovvisti di protezione. L'uso della macchina s'intende con tutte le protezioni installate.

Caracteristiques techniques

Hauteur panneau min-max	min 8 - max 60 mm
Largeur panneau	min. 110 mm
Longueur panneau	min. 120 mm
Épaisseur chant min-max	0,4 - 3 mm (bobine) / 0,4 - 5 mm (alaises)
Vitesse entraîneur des panneaux	11 mt/1'
Moteur coupe en bout	200 Hz. - 12.000 RPM - 0,27 KW
Moteurs affleurage (chacun)	200 Hz. - 12.000 RPM - 0,50 kW
Fraises au carbure combinées (rayon/chanfrein)	Ø75 mm Z4 - alésage Ø 16 mm (r=2-3 mm)
Puissance totale installée	5 KW

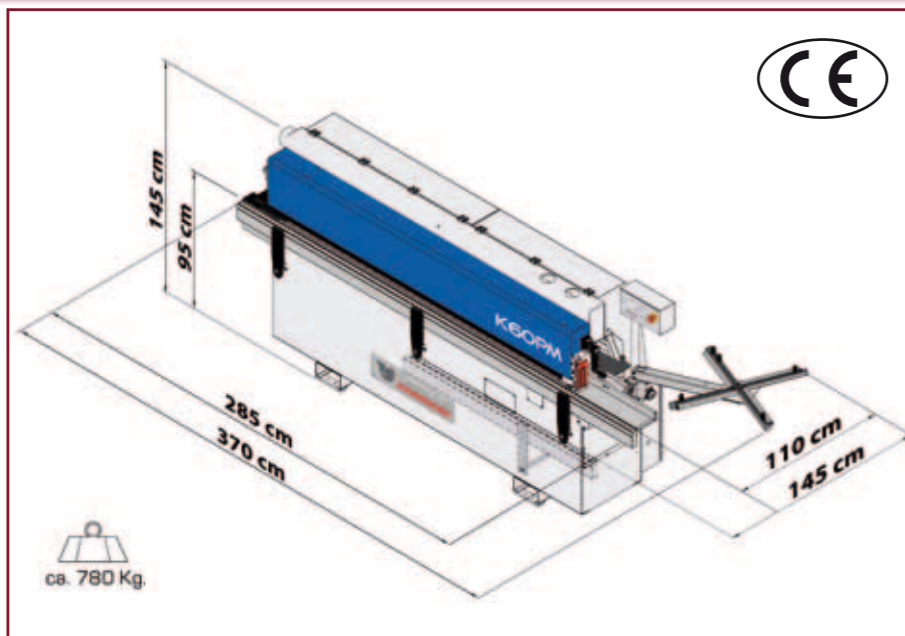
Nous nous réservons le droit de modifier sans préavis. Cette doc peut illustrer des équipements pas compris dans la version standard de la machine. Pour les photos, certains groupes sont sans protecteur. L'emploi de la machine s'entend avec les protecteurs montés.

Technische daten

Werkstückhöhe min-max	min 8 - max 60 mm
Werkstückbreite	min. 110 mm
Werkstücklänge	min. 120 mm
Kantendicke min-max	0,4 - 3 mm (Rolle) / 0,4 - 5 mm (Streifen)
Vorschubgeschwindigkeit	11 mt/1'
Motorstärke des Kappaggregates	200 Hz. - 12.000 UPM - 0,27 kW
Motorstärke der Bündigfräsen (je.)	200 Hz. - 12.000 UPM - 0,50 kW
Kombinierte Radius/Fase WIDIA-Fräsen	Ø75 mm Z4 - Bohrung Ø 16 mm (r=2-3 mm)
Anschlusswert ca.	5 KW

Die technischen Daten sind unverbindlich. Änderungen, die der Weiterentwicklung dienen, behalten wir uns vor!
Aus fotografischen Gründen haben einige Aggregate keine Schutzvorrichtung. Die Benutzung der Maschine ist mit allen montierten Schutzvorrichtung gemeint.

Dimensioni d'ingombro - Dimensions d'encombrement - Ausmaße



www.casadei-industria.it

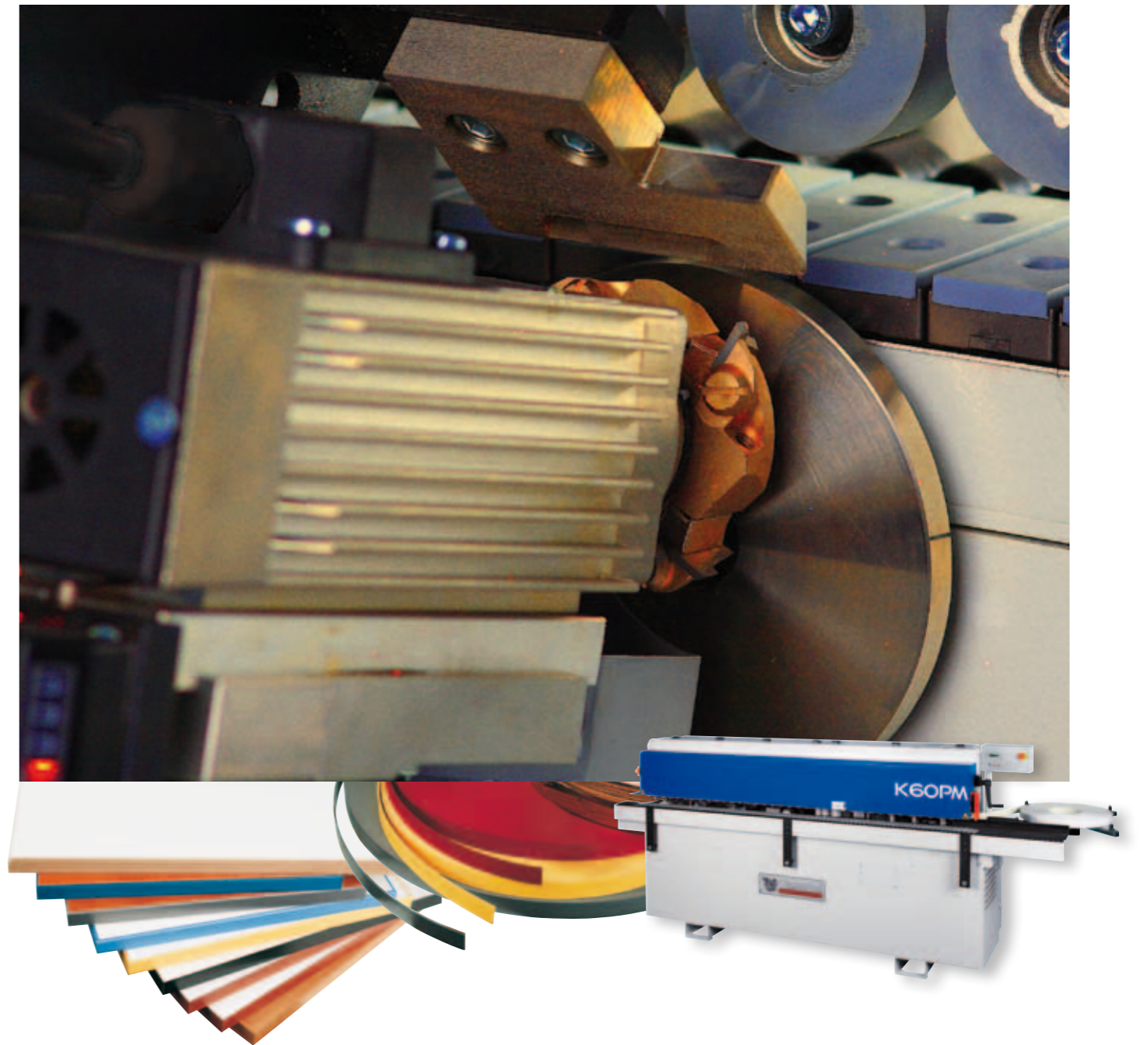
Manufactured by:

S.M. Meccanica s.r.l.

Via Guardia di Rocca, 14
47899 Serravalle
Repubblica di San Marino
Tel. +378 0549 960011
Fax +378 0549 955010
sales@smmeccanica.sm



hunters.it



K60PM

Bordatrice automatica con avanzamento a catena
Plaqueuse de chants automatique avec entraînement par chaîne
Automatische Kantenanleimmaschine mit Laufketten-Vorschub

K60PM



Rettifiche in ingresso
 Due frese al DIAMANTE Ø 60 mm H 64 mm
 Ciclo di lavoro controllato da PLC
 Asportazione regolabile da 0 a 2 mm con indicatore numerico
 Motori HF 200 Hz. - 12.000 G/1' - 1,1 KW (cadauno)



Groupe dressage à l'entrée
 Deux fraises DIAMANT Ø 60 mm H 64 mm
 Cycle de travail contrôlé par PLC
 Rectification réglable de 0 à 2 mm avec indicateur numérique
 Moteurs HF 200 Hz - 12.000 T/1' - 1,1 KW (chacun)

Fügeaggregat
 Zwei DIAMANTbestückten Fräsen Ø 60 mm H 64 mm
 über SPS gesteuert Arbeitszyklus
 einstellbare Spanabnahme 0-2 mm mit Zifferanzeige
 Hochfrequenz-Motoren 200 Hz - 12.000 U/1' - 1,1 KW (je.)

Funzionamento logico controllato da PLC
 Controllo completo della macchina
 Controllo elettronico riscaldamento colla
 Stand-by automatico della temperatura

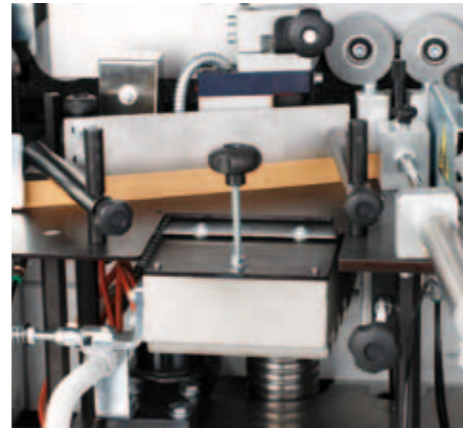
Fonctionnement logique contrôlé par PLC
 Contrôle complet de la machine
 Contrôle électronique chauffage de la colle
 Stand-by automatique de la température

Über SPS gesteuert Arbeitszyklus
 Steuerung der ganze Maschine
 Heizung des Leims elektronisch kontrolliert
 autom. Temperaturstand-by

Vasca a colla
 Stand-by automatico della temperatura
 Capacità vasca 2 Kg.
 Teflonata
 Nr. 7 cartucce 3050 W

Bac à colle
 Stand-by automatique de la température
 Capacité du bac 2 Kg.
 Revêtement intérieur en téflon
 Nr. 7 cartouches 3050 W

Leimbehälter
 Automatische Temperaturstand-by
 Kapazität 2 Kg.
 Teflon-Beschichtung
 Heizelemente n°7 3050 W



Rulli di pressione
 Rulli di pressione
 Regolazione con indicatori numerici
 Regolazione indipendente della pressione
 1° rullo Ø 110 mm (motorizzazione Opt.)

Rouleaux de pression
 Rouleaux de pression
 Réglage par indicateurs numériques
 Réglage indépendant de la pression
 1er rouleau Ø 110 mm (motorisation sur demande)

Andruckrollen
 Andruckrollen
 Einstellung mit Zifferanzeige
 unabhängige Druckregulierung der Rollen
 Erste Rolle Ø 110 mm (Motorisiert auf Anfrage)

Intestatore
 Intesta l'eccesso anteriore e posteriore
 Ciclo di lavoro controllato da PLC
 Motore HF 200 Hz.
 Aspirazione inclusa

Coupe en bout
 Coupe en bout de l'excès à l'avant et à l'arrière
 Cycle de travail contrôlé par PLC
 Moteur HF 200 Hz
 Aspiration incluse

Kappaggregat
 Kappen des Kantenüberstandes vorn/hinten
 über SPS gesteuerter Arbeitszyklus
 Hochfrequenz-Motor 200 Hz
 Absaug Inbegriffen

Refilatori
 Motori HF 200 Hz, inclinabili fino a 25°
 Indicatori numerici per regolazioni
 Copiatori a disco
 Frese in Widia combinate raggio-smusso

Affleurage
 Moteurs HF inclinables jusqu'à 25°
 Indicateurs numériques pour réglages
 Copieurs à disque
 Fraises au carbure combinées rayon/chanfrein

Bündigfräsen
 HF - Motoren 200 HZ Schwenkbar bis zum 25°
 Zifferanzeigen für die Einstellungen
 Scheibenkopierer
 WIDIA-Fräswerkzeuge, kombiniert, Radius/Fase

Raschiabordo (Optional)
 Coltelli in Widia (raggio a richiesta)
 Indicatori numerici
 Soffiatori per scarico del truciolo

Racleurs de chant (sur demande)
 Plaquettes au carbure (rayon sur demande)
 Indicateurs numériques
 Souffleur pour évacuation des copeaux

Kantenziehklängen (Sonderzubehör)
 WIDIA-Messer (Radius auf Wunsch)
 Zifferanzeige für die Einstellungen
 Druckluftdüsen zum abblasen der Späne

Raschiacolla (Optional)
 Asportazione colla regolabile con coltello in Widia
 Cuscinetti di copiatura

Racleurs de colle (sur demande)
 Raclage de la colle réglable avec couteau au carbure
 Roulements de copiage

Fläschenziehklinge (Sonderzubehör)
 Einstellbare Kleberabnahme mit Widia Messer
 Kopierlager

Spazzole (Optional)
 Spazzole Ø 120 mm - 3000 G/1' - cad. 0,13 KW

Brosses (sur demande)
 Brosses Ø 120 mm - 3000 T/1' - 0,13 KW chacun
Schwabbelaggregat (Sonderzubehör)
 Polierscheibendurchmesser Ø 120 mm
 3000 U/min - (je) 0,13 KW

