

• HOBBYHORSE •

Professional

Sono troncatrici di ingombro e peso limitati, estremamente maneggevoli e facilmente trasportabili, anche con una sola mano. Particolarmente indicate agli operatori professionali quando si trovano in situazioni di lavoro esterno e agli hobbisti più esperti ed esigenti. Sono dotate di tutte le più moderne protezioni antinfortunistiche. La struttura e il piano di lavoro sono in pressofusione di alluminio. Sono strumenti di lavoro di alta qualità, che garantiscono la proverbiale affidabilità ed efficacia Compa.

These are mitre saws with limited dimensions and weight, extremely easy to handle and transport, even with only one hand. Particularly indicated for professional operators when they are working outside and for the most expert, demanding DIY fans. They are equipped with all the most modern safety devices. The structure and the work surface are in die-cast aluminium. They are high quality work tools, guaranteeing the proverbial reliability and efficiency of Compa.

Ces tronçonneuses ont un encombrement et un poids réduits. Elles sont extrêmement maniables et facilement transportables, même avec une seule main. Particulièrement conseillées aux opérateurs professionnels lorsqu'ils travaillent en extérieur et aux bricoleurs les plus experts et les plus exigeants. Elles sont équipées des systèmes de protection les plus modernes afin de prévenir tout type d'accident. La structure et le plan de travail sont en aluminium moulé sous pression. Ce sont des outils de travail de grande qualité qui confirment la fiabilité et l'efficacité de Compa.

Das sind Gehrungskreissägen mit begrenztem Umfang und Gewicht, die äußerst handlich und leicht transportierbar sind, sogar nur mit einer Hand. Sie sind besonders für Profis bei der Ausführung von Außenarbeiten geeignet und für erfahrene und anspruchsvolle Hobby-Heimwerker. Sie sind mit den modernsten Schutzvorrichtungen ausgestattet. Die Struktur und die Arbeitsfläche bestehen aus Aluminiumdruckguss. Es sind qualitativ hochwertige Arbeitswerkzeuge, die für die bewährte Dauerhaftigkeit und Wirksamkeit von Compa bürgen.

Cortadoras de dimensiones y peso reducidos, sumamente manejables y fácilmente transportables, aun con una sola mano. Especialmente indicadas para los operadores profesionales en situaciones de trabajo exterior y para los aficionados más expertos y exigentes. Están dotadas de las protecciones más modernas para la prevención de accidentes. La estructura y el banco de trabajo son de aluminio moldeado bajo presión. Son herramientas de trabajo de alta calidad, que garantizan la consabida fiabilidad y eficacia Compa.

250 SI
250 SIT
250 SI Laser
250 SIT Laser



Lama di serie con inserti riportati in Widia per legno.
(Lama tefflonata su Mod. 2300XL - 2301XL)

Standard blade with T.C.T inserts for wood.
(Teflon coated blade on Mod. 2300 XL - 2301XL)

Lame de série avec plaquettes de coupe en Widia pour bois.
(Lame téflonisée en Mod. 2300XL - 2301XL)

Serienmäßiges Sägeblatt mit Einsatzteilen aus Widia zur Holzbearbeitung.
(Teflonbeschichtetes Sägeblatt für Mod. 2300XL - 2301XL)

Cuchilla de serie con aplicaciones de Widia para madera.
(Cuchilla tefflonada su 2300XL - 2301XL)

Motori a induzione: silenziosi, senza necessità di manutenzione e di durata infinita. Mod. 300 con protezione esterna.

Induction motors: silent, without the need for maintenance and with endless durability. Mod. 300 with external safety guard.

Moteurs à induction : silencieux, ne nécessitent pas d'entretien et résistent au temps. Mod. 300 avec protection extérieure.

Induktionsmotoren: geräuscharm, wartungsfrei und unbegrenzt dauerhaft. Mod. 300 mit Schutzgehäuse.

Motores de inducción: silenciosos, sin necesidad de mantenimiento y de infinita duración. Mod. 300 con protección exterior.



die stärken der Compa Gehrungskreissägen /



Attacchi per l'aspirazione su entrambi i piani di lavoro inferiore e superiore.

Connections for suction on both lower and upper work surfaces.

Emboutis pour l'aspiration sur le plan de travail inférieur et supérieur.

Absauganschlüsse sowohl auf der unteren als auch auf der oberen Arbeitsfläche.

Enganches para la aspiración en ambos bancos de trabajo, inferior y superior.

Piedi in gomma antiscivolamento e anti-vibrazione (escluso Mod. E-JE-ET-JET)

Anti-slip and vibration-damping rubber feet (excluding Mod. E-JE-ET-JET)

Pieds en caoutchouc antidérapant et anti-vibration (sauf pour Mod. E-JE-ET-JET)

Rutschfeste und schwingungsdämpfende Gummifüße (außer beim Mod. E-JE-ET-JET)

Pies de goma antideslizamiento y antivibración (excluidos Mod. E-JE-ET-JET)

250 SIT/SI laser · 2300/1 XL laser

• Di serie sulla 250 SIT/SI Laser e 2300/1 XL. Adozione

dell'indicatore laser fisso a batteria.

L'indicatore permette di visualizzare preventivamente la linea di taglio sul materiale in lavorazione, garantendo in questo modo precisione, risparmio di tempo e riduzione degli scarti. L'indicatore laser è facilmente regolabile su entrambi gli assi.

• Standard on 250 SIT/SI Laser model and 2300/1 XL.

Adoption of the battery powered fixed laser. The indicator allows the preventive display of the cutting line on the manufactured material, assuring precision, time saving and waste reduction. The laser indicator is easily adjustable on both axes.

• Standard sur le modèle 250 SIT/SI Laser et 2300/1 XL.

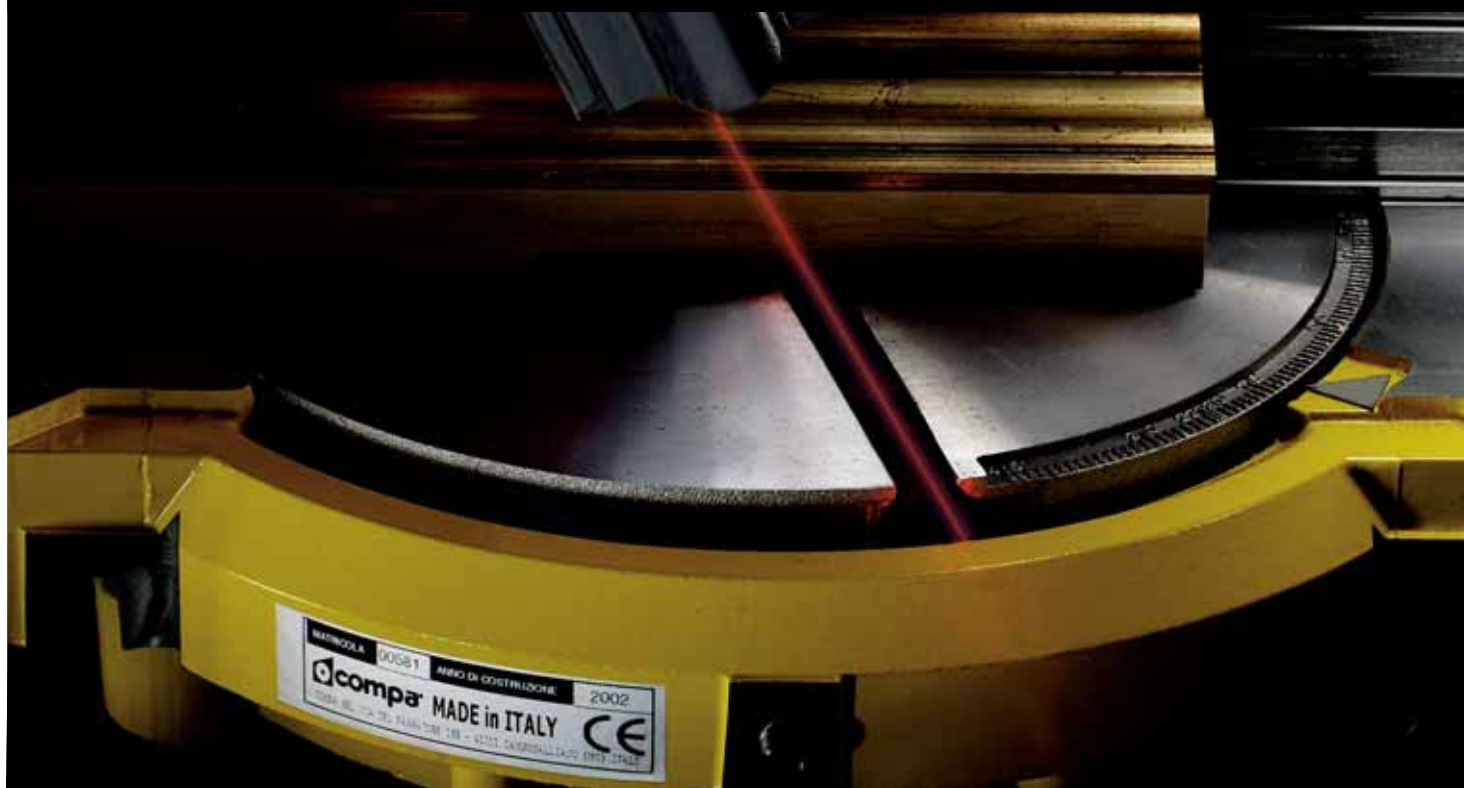
Adoption de l'indicateur laser fixe à pile. L'indicateur permet d'afficher préalablement la ligne de coupe sur le matériel que l'on va usiner, en assurant, de cette façon, précision, épargne de temps et réduction des déchets. L'indicateur laser est aisément réglable sur les deux axes.

• Serienausrüstung 250 SIT/SI Laser, 2300/1 XL:

Anwendung des batteriebetriebenen, feststehenden Laseranzeigers. Mit diesem System kann im voraus die Schnittlinie auf dem zu bearbeitenden Material angezeigt werden, wodurch Präzision, Zeitersparnis sowie eine Reduzierung der Abfälle garantiert wird. Die beiden Achsen des Laseranzeigers sind leicht regulierbar.

• De serie en el modelo 250 SIT/SI Laser y 2300/1 XL.

Adopción del indicador láser fijo con batería. El indicador permite la visualización previa de la línea de corte sobre el material en elaboración, garantizando de esta manera precisión, ahorro de tiempo y descartes reducidos. El indicador láser se ajusta fácilmente en ambos ejes.



250 SI laser / 250 SIT laser

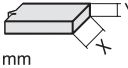
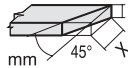
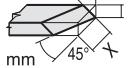
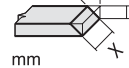
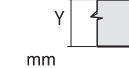
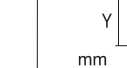
250 SI LASER

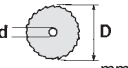


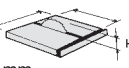
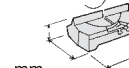



250 SIT LASER

MONOFASE (V.230/50 HZ)



						
	mm	mm	mm	mm	mm	mm
250 SIT Laser	X=130 Y=60	X=90 Y=60	-	X=130 Y=50	Y=90 X=12	Y=97 X=30
250 SI Laser	X=130 Y=60	X=90 Y=60	-	X=130 Y=50	Y=90 X=12	Y=97 X=30

						
	mm	G/1'	kW	mm	mm	Kg
250 SIT Laser	D 250 - d 20	2890	0,9	395 x 311 H40	500 x 470 x 390	17
250 SI Laser	D 250 - d 20	2890	0,9	-	500 x 470 x 390	15