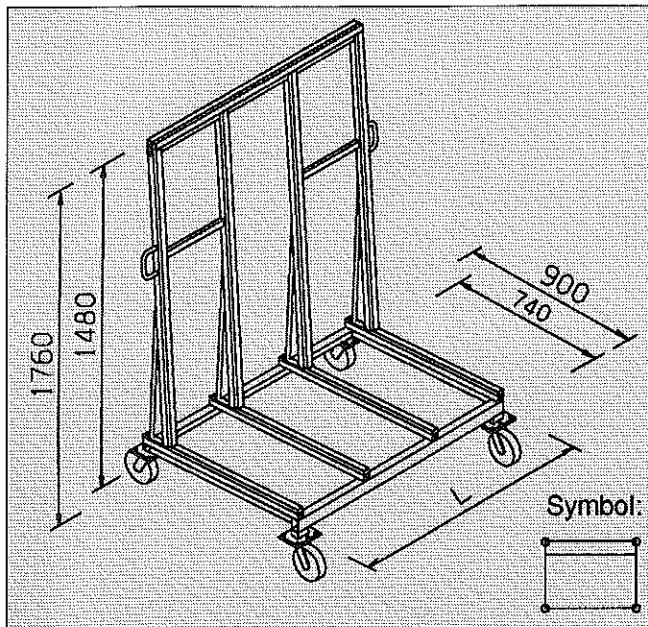


FENSTERTRANSPORTWAGEN

Für den Transport von Rahmen und Flügeln.
Mehrere Wagen können platzsparend ineinander gestapelt werden.

- 4 Stück Lenkrollen Ø 150
- Auf- und Anlage mit Profilgummi belegt
- Tragkraft: 750 kg
- Gewicht: ca. 75 kg
- Versandart: teilmontiert

	Art. Nr.
Fenstertransportwagen	32.09V020

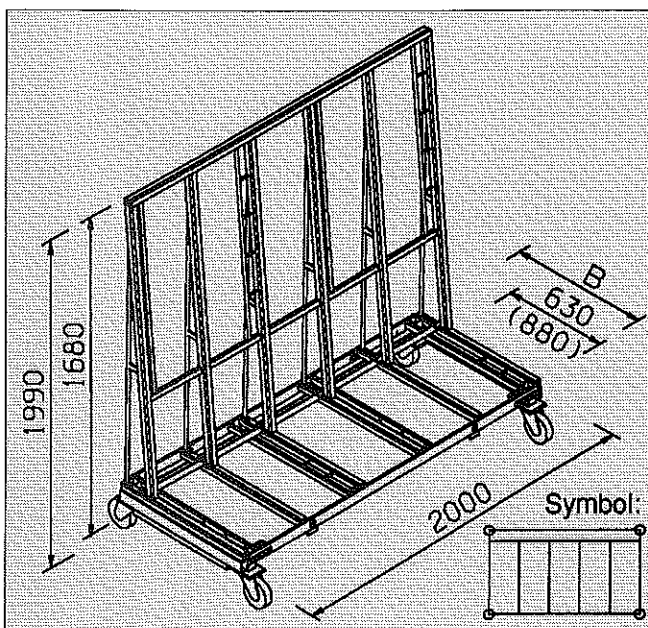


FENSTERTRANSPORTWAGEN

Für den Transport von Rahmen, Flügeln und Elementen.

- 4 Stück Lenkrollen Ø 150
- Auf- und Anlage mit Profilgummi belegt
- Tragkraft: 750 kg
- Gewicht: 40 kg (32.09V010)
- Versandart: teilmontiert

Fenstertransportwagen	Art. Nr.
L = 1200	32.09V010
L = 1600	32.09V011
L = 2000	32.09V012



FENSTERTRANSPORTWAGEN KOMMISSIONSWAGEN

Für den Transport von verglasten Fenstern.
Für Hubrollsteg, Stapler- und Kranbetrieb geeignet.

- Radsatz für LKW-Transport abnehmbar
- 4 Stück Lenkrollen Ø 150
- Auf- und Anlage mit Profilgummi belegt
- Tragkraft: 1200 kg
- Gewicht: 112 kg (32.13V001)
120 kg (32.13V002)
- Versandart: teilmontiert

Fenstertransportwagen	Art. Nr.
L = 2000 B = 850	32.13V001
L = 2000 B = 1100	32.13V002
Krantraverse B = 850	32.13B009
mit Gehänge B = 1100	32.13B020