



AD 951

AD 941

D 963

D 951

A 951

A 941

AD 741

AD 531

Abricht-Dickenhobelmaschinen

Die neue FELDER AD 951, 510 mm Hobelbreite Qualität und Präzision auf den Punkt gebracht

Bestechendes Design und überzeugende innere Werte -
Das optimierte Maschinenkonzept und zahlreiche innovative
Detaillösungen der AD 951 wurden speziell für die gestiegenen
Ansprüche der professionellen Holzbearbeitung entwickelt.



AD 951

- Abrichthobelbreite 510 mm
- Abrichttischlänge 2250 mm
- 4-Messer-Felder-Systemhobelwelle
- Abrichttische synchron aufklappbar
- Abrichttisch mit Prismenführung
- Dickenhobelbreite 504 mm
- Dickenhöhe 3–254 mm
- 4-Spindel-Dickentischführung
- Vario-Vorschubgetriebe 4–16 m/min



Abricht-Dickenhobelmaschinen

Die neue FELDER AD 941, 410 mm Hobelbreite Für Hobelergebnisse die begeistern

Mit technologisch ausgereiften Detaillösungen, innovativen Bedienkonzepten und klarem Maschinendesign begeistert die Abricht-Dickenhobelmaschine AD 941 Holzbearbeiter auf der ganzen Welt.



AD 941

- Abrichthobelbreite 410 mm
- Abrichttischlänge 2200 mm
- 2-Messer-Felder-Systemhobelwelle
- Abrichttische dual aufklappbar
- Abrichttisch mit Prismenführung
- Dickenhobelbreite 404 mm
- Dickenhöhe 3–250 mm
- 4-Spindel-Dickentischführung
- 2-Stufen-Synchronvorschubgetriebe
6 m/min und 12 m/min



Dickenhobelmaschinen

Die neue FELDER Dickenhobelmaschine D 963, 630 mm Hobelbreite **Kraftvolle Präzision**

Optimiert für höchste Ansprüche ist diese Dickenhobelmaschine mit 630 mm Hobelbreite ein Kraftpaket an Leistung und Präzision. Innovative Bedienelemente und großdimensionierte, schwere Präzisions-Bauteile überzeugen mit erstklassiger Verarbeitung, maximaler Präzision und Langlebigkeit.



D 963

- ➔ Dickenhobelbreite 630 mm
- ➔ Dickenhöhe 3–300 mm
- ➔ 4-Messer-Felder-Systemhobelwelle
- ➔ Schutzauflage
- ➔ 4-Spindel-Dickentischführung
- ➔ Vario-Vorschubgetriebe 4–16 m/min

D 951

- ➔ Dickenhobelbreite 504 mm
- ➔ Dickenhöhe 3–254 mm
- ➔ 4-Messer-Felder-Systemhobelwelle
- ➔ Schutzauflage
- ➔ 4-Spindel-Dickentischführung
- ➔ Vario-Vorschubgetriebe 4–16 m/min

Die bewährte Felder Dickenhobelmaschine D 951, 504 mm Hobelbreite
Absolute Zuverlässigkeit für viele Jahre

Diese Maschine bietet Ihnen mehr Präzision und Qualität, als Sie sich bisher von Dickenhobelmaschinen erwarten durften. Der Hobelmesserwechsel wird zum Kinderspiel - in nur wenigen Minuten ist jede Hobelwelle wieder mit scharfen Felder-Hobelmessern einsatzbereit.



Abrichthobelmaschinen

Die neue FELDER Abrichthobelmaschine A 951, 510 mm Hobelbreite
Die Abrichthobelmaschine der Spitzenklasse

Die neue Abrichthobelmaschine A 951 überzeugt mit innovativen Detaillösungen und erstklassiger Verarbeitung. Das klare Maschinendesign vermittelt auf den ersten Blick die Kernkompetenzen der Hobelmaschinen: Kraft, Stabilität und Bedienkomfort auf höchstem Niveau.



A 951

- Abrichthobelbreite 510 mm
- Abrichttischlänge 2250 mm
- 4-Messer-Felder-Systemhobelwelle
- Abrichtanschlaglineal 1300 x 170 mm
- Abrichttisch mit Prismenführung



Abrichthobelmaschinen

Die neue FELDER Abrichthobelmaschine A 941, 410 mm Hobelbreite Hobelqualität auf höchstem Niveau

Perfekt gehobelte Oberflächen, höchste Zuverlässigkeit, Bedienkomfort der Extraklasse und beste Arbeitssicherheit sind immer garantiert. Mit Hightech-Detaillösungen, intuitiven Bedienkonzepten und modernem Design überzeugt die Abrichthobelmaschine A 941 weltweit.



A 941

- Abrichthobelbreite 410 mm
- Abrichttischlänge 2200 mm
- 2-Messer-Felder-Systemhobelwelle
- Abrichtanschlaglineal 1300 x 170 mm
- Abrichttisch mit Prismenführung



Abricht-Dickenhobelmaschine

Die neue FELDER AD 741, 410 mm Hobelbreite Bewährte Qualität zum besten Preis

Die bewährte Abricht-Dickenhobelmaschine der Felder Serie 700 überzeugt seit Jahren mit exzellenten Hobelbildern und konstanter Zuverlässigkeit. Im neuen Design präsentiert sich die AD 741 mit einem unschlagbaren Preis-Leistungs-Verhältnis als perfektes Einstiegsmodell in die professionelle Holzbearbeitung.



AD 741

- Abrichthobelbreite 410 mm
- Abrichttischlänge 2000 mm
- 2-Messer-Felder-Systemhobelwelle
- Dickenhobelbreite 404 mm
- Dickenhöhe 3–230 mm
- 2-Stufen-Synchronvorschubgetriebe
6 m/min und 12 m/min



Abricht-Dickenhobelmaschine

Die FELDER AD 531, 310 mm Hobelbreite Zuverlässigkeit für viele Jahre

Saubere Hobelbilder und absolute Zuverlässigkeit - die Felder AD 531 besticht mit bewährten Systemlösungen aus dem Hause Felder und begeistert jeden leidenschaftlichen Holzbearbeiter mit einem sensationellen Preis-Leistungs-Verhältnis.



AD 531

- ➔ Abrichthobelbreite 310 mm
- ➔ Abrichttischlänge 1500 mm
- ➔ 2-Messer-Felder-Systemhobelwelle
- ➔ Dickenhobelbreite 306 mm
- ➔ Dickenhöhe 220 mm
- ➔ Synchrones Vorschubgetriebe
6 m/min



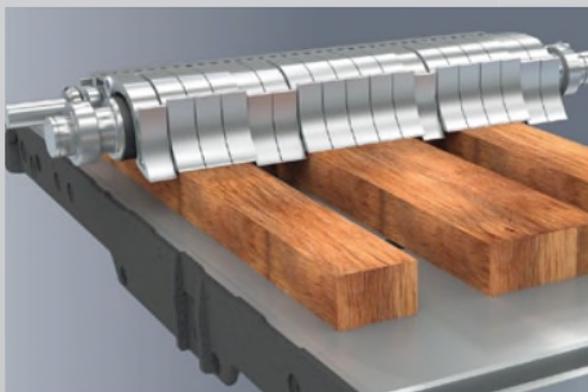
Hobeln mit FELDER

Perfekte Technik für einzigartige Ergebnisse

Stabilität für Höchstleistung

Der massive Hobelwellen-Lagerblock aus Grauguss ist für höchste Belastungen konstruiert.

Die strukturierte Stahl-Einzugswalze und die mikrostrukturierte Stahl-Auszugswalze sichern den perfekten Werkstücktransport. Beide Stahlwalzen sind großdimensioniert und verschleißfrei. Die Kombination von Hobelwelle, Transportwalzen und Holzart ist entscheidend für perfekte Hobelergebnisse.



Gefederter Gliederdruckbalken

Ein empfehlenswertes Ausstattungsdetail für Arbeiten mit geringer Spanabnahme, sehr dünnen oder unterschiedlich dicken Werkstücken.

Hobelwellenlagerblock
aus Grauguss





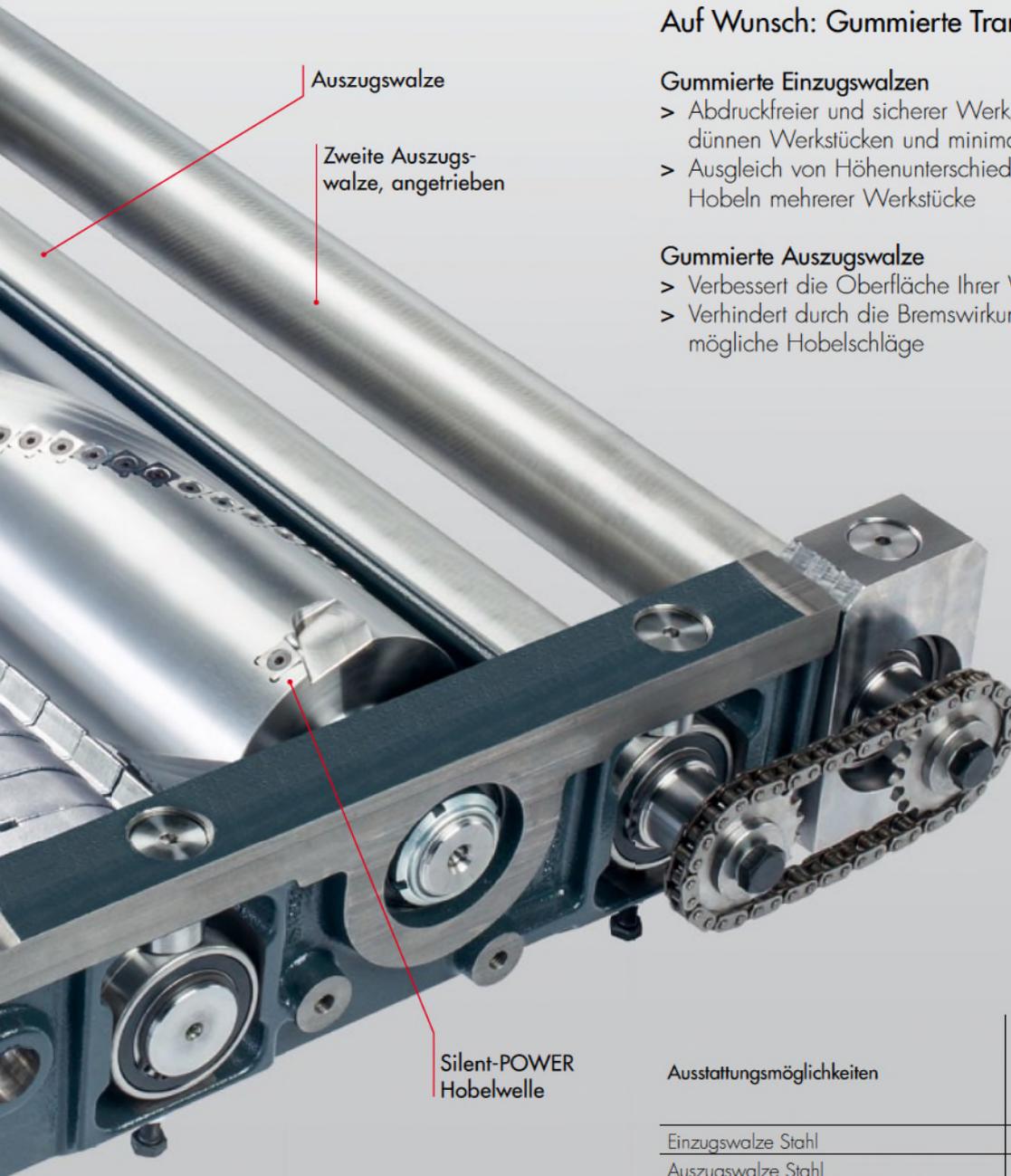
Auf Wunsch: Gummierte Transportwalzen

Gummierte Einzugswalzen

- > Abdruckfreier und sicherer Werkstücktransport bei dünnen Werkstücken und minimalen Spanabnahmen
- > Ausgleich von Höhenunterschieden beim gemeinsamen Hobeln mehrerer Werkstücke

Gummierte Auszugswalze

- > Verbessert die Oberfläche Ihrer Werkstücke beim Auszug
- > Verhindert durch die Bremswirkung der Gummiwalzen mögliche Hobelschläge



Auszugswalze

Zweite Auszugswalze, angetrieben

Silent-POWER
Hobelwelle

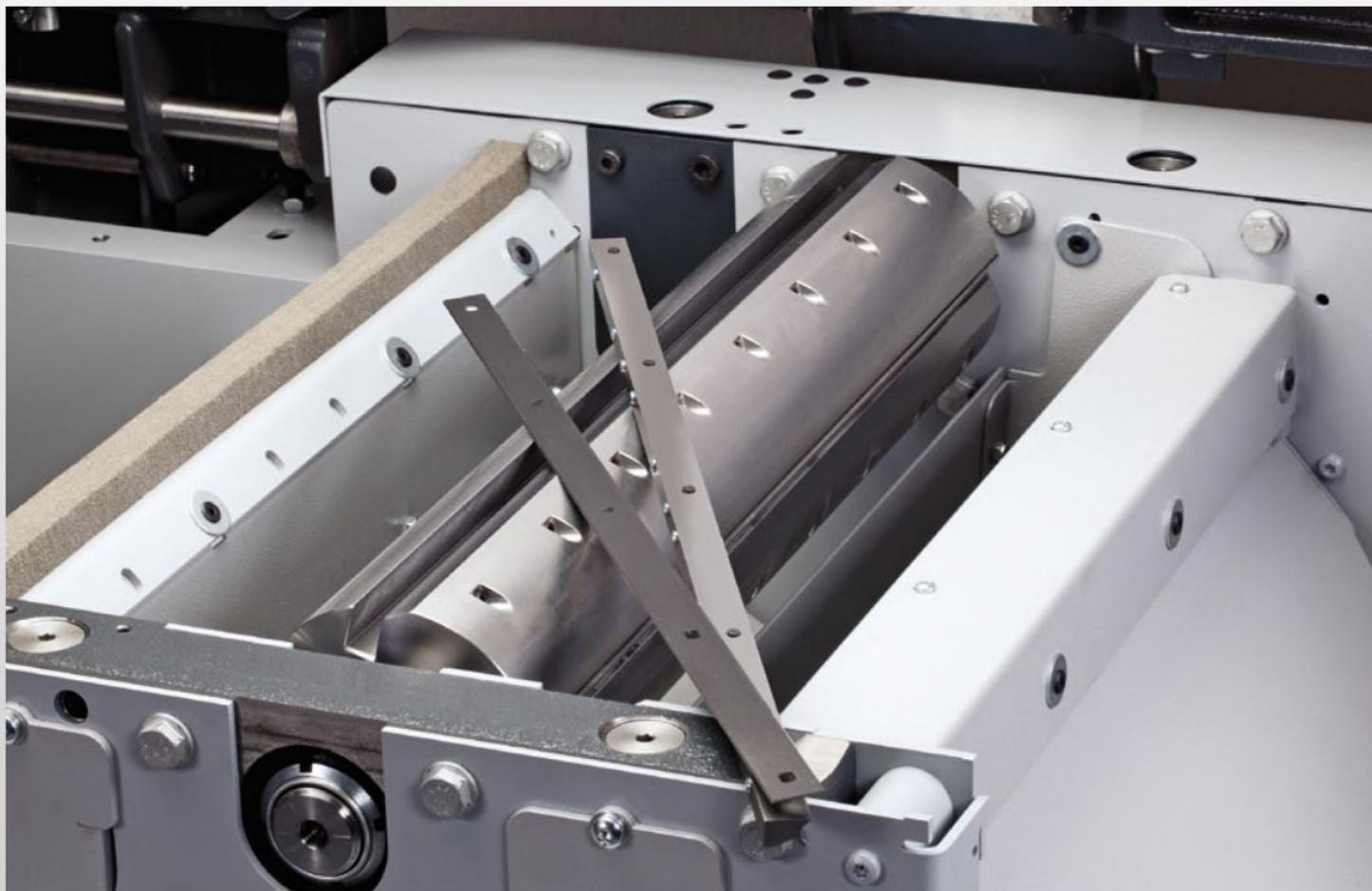
Ausstattungsöglichkeiten

	AD 531	AD 741	AD 941	AD 951	D 951	D 963
Einzugswalze Stahl	S	S	S	S	S	S
Auszugswalze Stahl	S	S	S	S	S	S
Gummierte Transport-Einzugswalze	-	-	-	O	O	O
Gummierte Transport-Auszugswalze	-	-	-	O	O	O
+ Zweite Auszugswalze Stahl	-	-	-	-	-	O
+ zweite gummierte Auszugswalze	-	-	-	-	-	O

S... Standardausstattung O... Option -... nicht lieferbar

Standard: FELDER-Systemhobelwelle

Sehen und fühlen Sie sensationelle Hobelbilder



Seit mehr als 25 Jahren gehört die Felder-Systemhobelwelle zu den Highlights in jeder Felder-Hobelmaschine. Mit dem Slogan „nie wieder Hobelmesser einstellen“ wurde 1987 das damals einzigartige Hobelmesser-System für stationäre Holzbearbeitungsmaschinen vorgestellt. Die Vorteile von 1987 gelten auch heute noch: minutenschnelles Wechseln der Hobelmesser ohne Einstellarbeiten, keine Investition in teure Einstellgeräte, kostengünstige Wende-Hobelmesser als Vorrat lagerbar, perfekte und sensationelle Hobelbilder in jeder Holzart.

Ausstattungsmöglichkeiten	AD 531	AD 741	AD 941	AD 951	D 951	D 963	A 941	A 951
2-Messer-Felder-Systemhobelwelle	S	S	S	-	-	-	S	-
4-Messer-Felder-Systemhobelwelle	O	O	O	S	S	S	O	S
4-Messer-Streifenmesser-Hobelwelle	O	O	O	O	O	O	O	O
3-Messer-TERSA-Systemhobelwelle	O	O	O	-	-	-	O	-
4-Messer-TERSA-Systemhobelwelle	-	-	-	O	O	-	-	O
Silent-POWER Spiralmesser Hobelwelle	O	O	O	O	O	O	O	O

S ... Standardausstattung O ... Option - ... nicht lieferbar



Ihre Felder,
so individuell
wie Sie!



Hobelmesser-Einstellung ohne Werkzeug – zehntelmillimetergenau, bei Felder Standard

- > 2- oder 4-Messer-Hobelwelle
- > Messerwechsel unter zwei Minuten
- > Selbsteinstellende Messer, daher hohe Genauigkeit beim Messerwechsel
- > Keine Verharzung der Klemmschrauben
- > Extreme Laufruhe durch Formschluss
- > Maximale Schneidenstandzeit
- > Kostenersparnis durch geringen Schneidenpreis

Revolutionär: Silent-POWER® Hobelwelle

Sensationell leise hobeln und dabei Geld sparen!



Exklusiv für Hobelmaschinen aus dem Hause Felder

Die Silent-POWER® Spiralmesser-Hobelwelle reduziert die Lärmbelastung bei Hobelarbeiten um mehr als die Hälfte und sorgt mit einem durchgehenden, ziehenden Schnitt für ausrissfreie Hobelbilder in jeder Holzart. Mit der revolutionären Felder-Neuentwicklung sichern Sie sich alle Vorzüge einer Spiralmesser-Hobelwelle bei wesentlich geringeren Betriebs-, Investitions- und Einstellkosten.

Die Vorteile der Silent-POWER® Hobelwelle auf einen Blick ...

- > Sensationell leise durch halbierte Lärmbelastung
- > 20-fache Schneidenstandzeit
- > Vier hochpräzise Schneidfasen je Messer
- > Optimaler Spänetransport und geringstes Spänevolumen
- > Ausrissfreie Hobelergebnisse
- > Geringerer Energieverbrauch als vergleichbare Systeme



Sensationell leise

Ihrer Gesundheit und Ihren Mitarbeitern zuliebe. Die Silent-POWER® Spiralmesser-Hobelwelle reduziert die Lärmbelastung um 50 % (10 db A) gegenüber herkömmlichen Systemen.



20-fache Schneidenstandzeit - Geld gespart!

Hartmetall-Schneiden in der Silent-POWER® Spiralmesser-Hobelwelle sorgen für eine bis zu zwanzigfach höhere Schneidenstandzeit gegenüber HSS-Schneiden.

Vier Schneidfasen - mehr „Hobelmesser“ zum selben Preis in einem Stück!

Jede Hartmetall-Schneide in der Silent-POWER® Spiralmesser-Hobelwelle verfügt über vier Schneidfasen. Schnellster Schneidenwechsel durch einfaches, einzelnes drehen.

Geringere Leistungsaufnahme - Stromkosten gespart!

Unabhängig von der Hobelbreite benötigt die Silent-POWER® Spiralmesser-Hobelwelle eine wesentlich geringere Leistungsaufnahme gegenüber vergleichbaren Systemen.

Kleinere Späne - dichtere Befüllung

Die deutlich kürzeren Späne werden über den optimierten Spanraum effektiver abtransportiert und landen wesentlich komprimierter im Spänesack.



Lange, massive Abrichttische

Extreme Zuverlässigkeit selbst bei höchsten Belastungen



Lange, massive Abrichttische aus Grauguss mit Prismenführung für höchste Genauigkeit und unerreicht präzise Arbeitsergebnisse



Mit den bewährten Felder Tischverlängerungssystemen können Sie Ihren Abrichttisch schnell und werkzeuglos verlängern.

	Abrichttischlänge	Verlängerbar bis max.
AD 531	1 500 mm	3 500 mm
AD 741	2 000 mm	3 800 mm
AD 941	2 200 mm	4 000 mm
AD 951	2 250 mm	4 050 mm
A 941	2 200 mm	4 000 mm
A 951	2 250 mm	3 050 mm

Abrichttisch-Verstellsystem FELDER-Präzision in jeder Maschinenklasse



Die Felder Prismenführung, Verstellpräzision für viele Jahre
Das patentierte, formschlüssige Felder-Abrichttisch-Verstellsystem sorgt mittels Prismenführungen für höchste Verstellpräzision.



Präzise Einstellungen einfach ablesbar
Die Spanabnahme lässt sich stufenlos einstellen. An der integrierten Lupe können Sie die Einstellwerte präzise ablesen und erzielen so exakte Ergebnisse. Durch die leicht versenkte Einpassung im Maschinentisch ist die Lupe auch bei höchster Beanspruchung stets vor Beschädigungen geschützt.



Die neue Serie 900 Spanabnahme-Schnelleinstellung
Mit dem neuen, ergonomisch geformten Spanabnahmehebel können Sie schnell und einfach die exakte Spanabnahme einstellen.

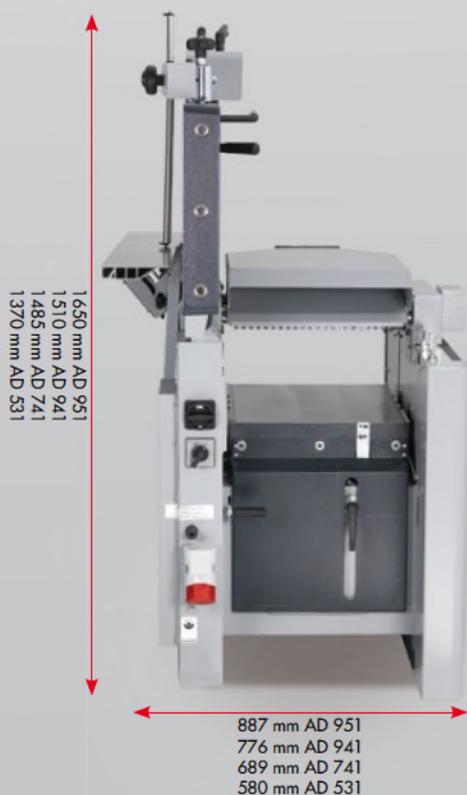
Fügeanschlag

Stabil, exakt und platzsparend



Platzsparender Felder Fügeanschlag

Der Fügeanschlag: Das Meisterwerk sorgt für Stabilität, Präzision und Raumersparnis! Der Fügeanschlag ist von 90° nach 45° stufenlos schwenkbar. In 90°- und 45°-Position befinden sich Endanschläge.



Felder Abrichtschutz

Höchstmögliche Arbeitssicherheit und maximaler Bedienkomfort. Der platzsparend in den Maschinenständer integrierte Abrichtschutz stabilisiert das Werkstück bei Abricht- und Fügearbeiten.



Der Felder Hilfsanschlag

Bei der Bearbeitung dünner und schmaler Werkstücke garantiert der neue, zuklappbare Hilfsanschlag am Fügelineal ein sicheres und komfortables Abrichthobeln.

FELDER Umrüstkomfort Vom Abricht zum Dickenhobeln in Rekordzeit

Synchrones Aufklappen der Abrichttische

Das bewährte Felder Bedienkonzept reduziert den Umrüstaufwand von Abricht- zu Dickenhobelarbeiten auf ein Minimum. Das intuitive Tischklemmsystem ermöglicht Ihnen dabei das synchrone Entriegeln und Aufklappen der Abrichttische mit nur einer Handbewegung.



Dickenhobeln mit FELDER

Perfekte Hobeltechnik



Maximale Dickenhöhe für höchste Ansprüche

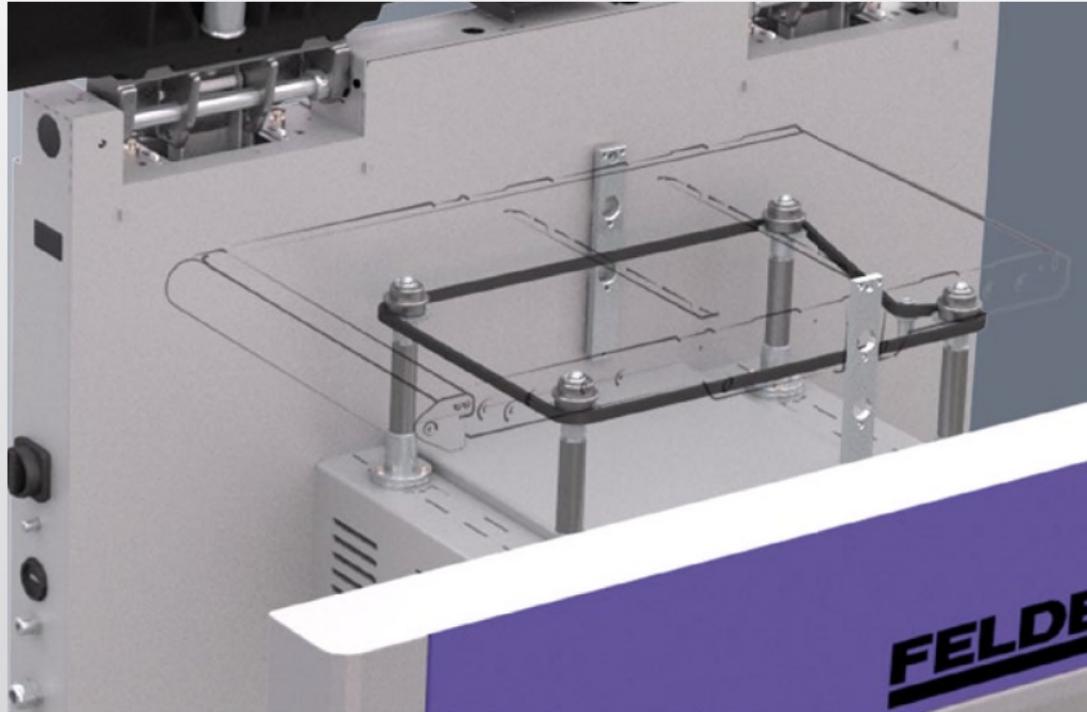
Mit der großzügig dimensionierten Dickenhöhe bis 300 mm lassen sich selbst großformatige Massivholzkonstruktionen einfach und mühelos bearbeiten.

	Dickenhöhe
AD 531	4–220 mm
AD 741	3–230 mm
AD 941	3–250 mm
AD 951	3–254 mm
D 951	3–254 mm
D 963	3–300 mm

Absolute Einstellgenauigkeit

Stabilität und langlebige Präzision

Vier Trapez-Gewindespindeln garantieren exakte Verstellpräzision und sichern höchste Dickentischbelastung. Seitliche, im Maschinenständer integrierte Längsführungen fangen den abnahmeseitig auftretenden Vorschubdruck auf und führen den Dickentisch auf den Zehntelmillimeter genau.



Die perfekte Vorschubgeschwindigkeit für jede Holzart und Maserung. An der übersichtlichen Bedieneinheit regeln Sie die Vorschubgeschwindigkeit intuitiv und in Sekundenschnelle.

	Vorschubgeschwindigkeit
AD 531	6 m/min
AD 741	6+12 m/min
AD 941	6+12 m/min
AD 951	stufenlos 4-16 m/min
D 951	stufenlos 4-16 m/min
D 963	stufenlos 4-16 m/min



Auf Wunsch: Einstellbare Untertischwalzen für die Verarbeitung von nassen oder harzreichen Hölzern.



Zehntelmillimetergenaue Dickentischsteuerung FELDER Bedienkomfort der Extraklasse

Konstante Wiederholgenauigkeit mit „Power-Drive“



Die vollelektrische „Power-Drive“ Dickentisch-Steuerung bietet exakteste Einstell- und Wiederholgenauigkeit. Mit einem Drehknopf regeln Sie die Schnelleinstellung der Dickentisch-Höhe, die Feinjustierung erfolgt mittels Tastknopf. Am integrierten LED-Display lesen Sie einfach den aktuellen Ist-Wert ab.

Alles auf Knopfdruck mit „Digi-Drive“



Die programmierbare „Digi-Drive“ Dickentisch-Steuerung ermöglicht die Eingabe der Dickentisch-Höhe über ein Ziffernfeld, der Dickentisch positioniert sich vollautomatisch und exakt. Zwei integrierte LED-Displays zeigen die aktuellen Soll- und Ist-Werte an. Zur Produktivitätsoptimierung können Sie Kettenmaße und individuelle Dickentisch-Positionen speichern.

Ausstattungs-möglichkeiten	Handrad mit Digitalanzeige	„Power-Drive“	„Digi-Drive“
AD 531	○	-	-
AD 741	S	○	-
AD 941	S	○	-
AD 951	S	○	○
D 951	S	○	○
D 963	-	S	○

S... Standardausstattung ○ ... Option - ... nicht lieferbar
GER



Ihre Felder,
so individuell
wie Sie!

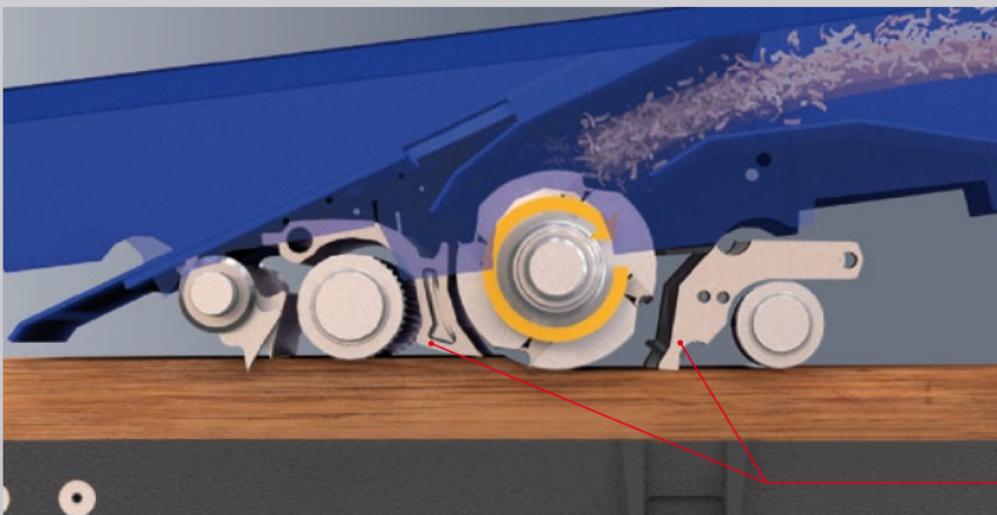
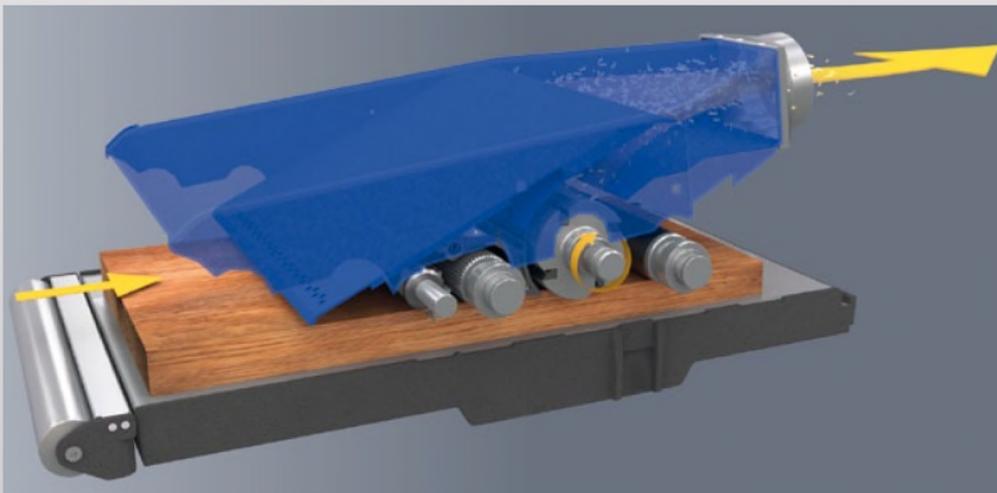
Hobeln mit FELDER

Perfekte Absaugtechnik



Eine saubere Lösung

Die ablufttechnisch optimierte Späneabsaughaube sorgt mit großzügig gehaltenen Spanräumen für einen idealen Späneabtransport und saubere Arbeitstische.



Kein „Flattern“ mehr

Zwei Druckbalken verhindern das „Flattern“ besonders dünner Werkstücke beim Dickenhobeln.

Druckbalken

FELDER-Systemlösungen Alles aus einer Hand

Ihre FELDER, so individuell wie Sie!

Bei Felder ist es unsere Unternehmensphilosophie, Ihnen genau die Maschine zu bieten, die Sie benötigen. Daher geben wir Ihnen die Möglichkeit, aus den verschiedensten Ausstattungsvarianten die perfekt auf Sie abgestimmte Maschine zu wählen!



Vorschubapparate

Exakte und saubere Ergebnisse durch konstante Vorschubgeschwindigkeit.

Scherenhubtisch

Die vergrößerte Auflagefläche erleichtert die Bedienung Ihrer Dickenhobelmaschine im Einmannbetrieb.



Langlochbohrereinrichtung

Erweitert den Einsatzbereich Ihrer Felder und sichert höchste Flexibilität.



Hobelmaschinen

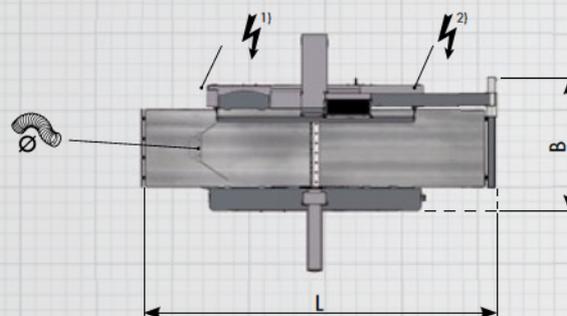


	AD 531	AD 741
Abrichtischlänge	1500 mm	2000 mm
Spanabnahme max. Abrichteinheit/Dickeneinheit	5/5 mm	4/4 mm
Abrichthobelbreite	310 mm	410 mm
Dickenhobelbreite	306 mm	404 mm
Dickenhöhe min.–max.	4–220 mm	3–230 mm
4,0 PS (3,0 kW) S6/40 %	S	S
5,5 PS (4,0 kW) S6/40 %	O	O
7,5 PS (5,5 kW) S6/40 %	-	O
10,0 PS (7,35 kW) S6/40 %	-	O
13,5 PS (10,0 kW) S6/40 %	-	-
Höhe (geschlossen)	1160 mm	1043 mm
Höhe (geöffnet)	1370 mm	1485 mm
Arbeitshöhe	890 mm	890 mm
L	1644 mm	2168 mm
B	633 mm	765 mm
Absauganschluss-Ø Abrichteinheit/Dickeneinheit	120 mm	120 mm
Schalleistungspegel [dB (A)] lt. EN ISO 3746 im Leerlauf***	88 ¹ /86 ²	84 ¹ /83 ²
Schalleistungspegel [dB (A)] lt. EN ISO 3746 in Bearbeitung***	95 ¹ /96 ²	91 ¹ /91 ²
Schalldruckpegel am Arbeitsplatz [dB (A)] lt. EN ISO 11202 im Leerlauf***	75 ¹ /71 ² /73 ³	74 ¹ /69 ² /69 ³
Schalldruckpegel am Arbeitsplatz [dB (A)] lt. EN ISO 11202 in Bearbeitung***	80 ¹ /78 ² /80 ³	83 ¹ /79 ² /78 ³

***Für die genannten Emissionswerte gilt ein Messunsicherheitszuschlag K= 4 dB (A).; S ... Standardausstattung O ... Option - ... nicht lieferbar;
¹ ... Abrichteinheit ² ... Dickeneinheit Arbeitsposition 1 ³ ... Dickeneinheit Arbeitsposition 2 ^{1,2,3} ... gemessen mit Silent-POWER[®] Spiralmesser-Hobelwelle

Platzbedarf

Maßstab
1:50



Symbolbild AD 531, AD 741, AD 941,
AD 951, A 941, A 951

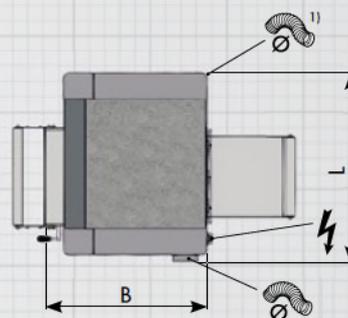
¹ Stromanschluss AD 531, AD 741, AD 951, A 951
² Stromanschluss AD 941, A 941



AD 941	AD 951	D 951	D 963	A 941	A 951
2200 mm	2250 mm	-	-	2200 mm	2250 mm
5/5 mm	5/8 mm	8 mm	8 mm	5 mm	5 mm
410 mm	510 mm	-	-	410 mm	510 mm
404 mm	504 mm	504 mm	630 mm	-	-
3-250 mm	3-254 mm	3-254 mm	3-300 mm	-	-
S	-	-	-	S	-
O	S	S	-	O	S
O	O	O	-	O	O
O	O	O	S	O	O
-	O	O	O	-	O
1270 mm	1270 mm	1085 mm	1135 mm	1270 mm	1270 mm
1510 mm	1650 mm	1820 mm	1890 mm	1510 mm	1650 mm
890 mm	890 mm	-	-	890 mm	890 mm
2360 mm	2395 mm	1030 mm	1233 mm	2360 mm	2395 mm
815 mm	900 mm	957 mm	1087 mm	815 mm	900 mm
120 mm	140 mm	140 mm	160 mm	120 mm	140 mm
85 ¹ /83 ²	85 ¹ /83 ²	83 ²	84 ²	84 ¹	85 ¹
92 ¹ /91 ²	92 ¹ /91 ²	91 ²	90 ²	91 ¹	92 ¹
73 ¹ /71 ² /72 ³	73 ¹ /71 ² /72 ³	71 ² /72 ³	72 ² /67 ³	74 ¹	73 ¹
82 ¹ /76 ² /77 ³	82 ¹ /76 ² /77 ³	76 ² /77 ³	79 ² /76 ³	83 ¹	82 ¹



Weitere Informationen zu technischen Daten, individuellen Ausstattungsmöglichkeiten und alle Lärm-Geräuschkennwerte finden Sie im Internet unter www.felder.at



Symbolbild D 951, D 963

¹ Absauganschluss (optional)