

FELDER®

AD 741

BEWÄHRTE QUALITÄT
IM NEUEN DESIGN



FELDER®



AD 741

Bewährte Qualität im neuen Design



Die bewährte Abricht-Dickenhobelmaschine der Felder 700 Serie überzeugt seit Jahren mit exzellenten Hobelbildern und konstanter Zuverlässigkeit. Im neuen Design präsentiert sich die AD 741 mit einem unschlagbaren Preis-Leistungs-Verhältnis als perfektes Einstiegsmodell in die professionelle Holzbearbeitung. Wie alle Hobelmaschinen aus dem Hause Felder ist auch die AD 741 mit der revolutionären Silent-Power® Spiralmesser-Hobelwelle ausrüstbar und garantiert optimale Arbeitsbedingungen durch die Halbierung der Lärmbelastung.



AD 741

- » Einfaches, synchrones Aufklappen der massiven Abrichttische
- » Minimaler Platzbedarf durch optimierten Fügeanschlag
- » Zehntelmillimetergenaue Dickentisch-Einstellung mit Digitalanzeige
- » Optionales „Power-Drive“-Paket für elektronische Steuerung
- » Leicht ablesbare, optimal in den Maschinenständer integrierte Spanabnahmeskala
- » Die Felder Systemhobelwelle, seit Jahrzehnten ein Garant für perfekte Hobelergebnisse
- » Halbierung der Lärmbelastung mit der innovativen Silent-Power® Spiralmesser-Hobelwelle

Ihre Entscheidung für FELDER – eine Entscheidung ohne Risiko

- » Die richtige Maschine für jedes Budget
- » Absolute Zuverlässigkeit im professionellen Einsatz
- » Maßgeschneiderte Maschinenlösungen
- » Maschinentische und Aggregate aus hochwertigem Grauguss
- » Innovative Detaillösungen aus über 65 Jahren Maschinenbau-Erfahrung bereits als Standardausstattung
- » Erstklassige Verarbeitung und höchste Fertigungsstandards
- » Intuitive Anwendungskonzepte
- » Modernes, klares Design
- » Qualität und Präzision aus Österreich
- » Leistungsstark & effizient
- » Komplettpaket: Umfassende Servicedienstleistungen

Die wichtigsten Highlights auf einen Blick



Silent-Power®

Exklusiv für Hobelmaschinen aus dem Hause Felder. Die Silent-Power® Spiralmesser-Hobelwelle reduziert die Lärmbelastung bei Hobelarbeiten um mehr als die Hälfte und sorgt mit einem durchgehenden, ziehenden Schnitt für ausrissfreie Hobelbilder in jeder Holzart. Mit der revolutionären Neuentwicklung sichern Sie sich alle Vorzüge einer Spiralmesser-Hobelwelle bei wesentlich geringeren Betriebs-, Investitions- und Einstellkosten.



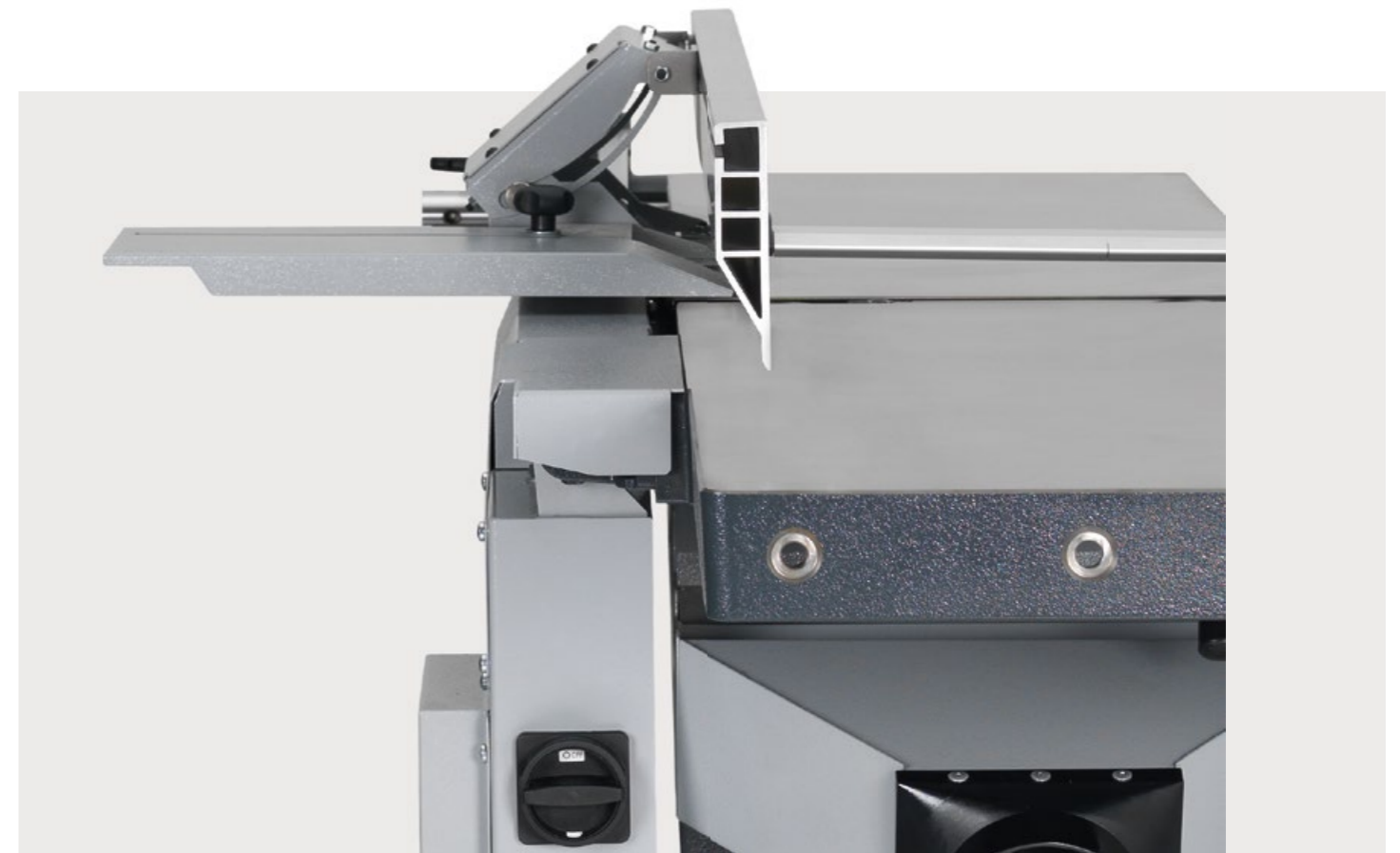
Stabilität für Höchstleistung

Der massive Hobelwellen-Lagerblock aus Grauguss ist für höchste Belastungen konstruiert. Die verzahnte Stahl-Einzugswalze und die Mikroverzahnte Stahl-Auszugswalze sichern den perfekten Werkstücktransport. Beide Stahlwalzen sind großdimensioniert und verschleißfrei.



Abrichtische aufklappen

Schnellstes Umrüsten von Abricht- zum Dickenhobeln durch gleichzeitiges, federunterstütztes Aufklappen der Abrichttische.



Der Felder Fügeanschlag

Der Fügeanschlag: Das Meisterwerk sorgt für Stabilität, Präzision und Raumersparnis! Der Fügeanschlag ist von 90° nach 45° stufenlos schwenkbar. In 90°- und 45°-Position befinden sich Endanschläge.



Felder Systemhobelwelle

Die Felder System-Hobelwelle, seit Jahrzehnten ein Garant für perfekte Hobelergebnisse.

- » 2- oder 4-Messer-Hobelwelle
- » Messerwechsel in weniger als zwei Minuten
- » Selbsteinstellende Messer, daher hohe Genauigkeit beim Messerwechsel
- » Keine Verharzung der Klemmschrauben
- » Extreme Laufruhe durch Formschluss
- » Maximale Schneidenstandzeit
- » Kostenersparnis durch geringen Schneidenpreis



Abrichtschutz EURO Standard

Der platzsparend in den Maschinenständer integrierte Abrichtschutz stabilisiert das Werkstück bei Abricht- und Fügearbeiten.



Felder Tischverlängerung

Mit den bewährten Felder Tischverlängerungssystemen können Sie Ihren Abrichttisch schnell und werkzeuglos verlängern.



Einstellung der Spanabnahme

Die Spanabnahme lässt sich stufenlos bis 4 mm einstellen. Die Lupe garantiert das exakte Ablesen auf der Skala.



Perfekte Hobeltechnik

Zwei Druckbalken verhindern das „Flattern“ besonders dünner Werkstücke beim Dickenhobeln.



FELDER

Details | 9

Silent-Power[®]
Die leise Hobelwelle



**SENSATIONELL
LEISE**

Ihrer Gesundheit und den Mitarbeitern zuliebe
Die Silent-Power Spiralmesser-Hobelwelle reduziert die Lärmbelastung um 50 % (10 db A) gegenüber herkömmlichen Systemen.



**20-FACHE
SCHNEIDENSTANDZEIT**

Geld gespart
Die Hartmetall-Schneiden in der Silent-Power Spiralmesser-Hobelwelle sorgen für eine bis zu zwanzigfach höhere Schneidenstandzeit gegenüber HSS-Schneiden.



**VIER
SCHNEIDFASEN**

Mehr „Hobelmesser“ zum selben Preis
Jede Hartmetall-Schneide (in der Silent-Power Spiralmesser-Hobelwelle) verfügt über vier Schneidfasen. Schnellster Schneidenwechsel durch einfaches „Drehen“.



**GERINGERE
LEISTUNGS-AUFNAHME**

Stromkosten gespart
Unabhängig von der Hobelbreite benötigt die Silent-Power Spiralmesser-Hobelwelle eine wesentlich geringere Leistungsaufnahme als vergleichbare Systeme.



**AUSRISSFREIE
HOBELERGEBNISSE**

Echte Spiralmessertechnologie
Durchgehender, ziehender Schnitt dank geschlossener Anordnung aller Schneiden mit optimierten Schnittwinkel in der Silent-Power Spiralmesser-Hobelwelle.



**GROßER
SPANRAUM**

Kleinstes Spänevolumen
Der späneflussoptimierte Spanraum der Silent-Power Spiralmesser-Hobelwelle und die kurzen Schneidfasen garantieren besten Späne-transport und geringstes Spänevolumen.



**HAUSEIGENE
PRODUKTION**

Innovation aus Österreich
Die Silent-Power Spiralmesser-Hobelwelle wird zu 100 % im Werk in Hall i. T., Österreich hergestellt. Heimische Handwerkskunst und kompromisslose Fertigungs-Standards garantieren höchste Qualität „Made in Austria“.



**SEIT 2012
PATENTIERT**

Oft kopiert – nie erreicht
Vor fast 10 Jahren hat die Silent-Power Spiralmesser-Hobelwelle am Markt neue Maßstäbe in puncto Lärm-minderung, Qualität und Effizienz gesetzt und ist bis heute unerreicht.



2-Stufen-Getriebe

Die Geschwindigkeiten für das Dickenvorschubgetriebe mit 6 m und 12 m/min sind einfach anwählbar. Als Option kann die Maschine mit einem Drehrichtungsschalter ausgestattet sein. Zur Absauganlagensteuerung kann ein potentialfreier Kontakt angeschlossen werden.



Absaughaube

Dank ablufttechnisch exakt gebauter, großzügiger Spanräume ist die Späneabsaughaube jeder Herausforderung gewachsen.



Dickentisch-Höheneinstellung

Zehntelmillimetergenaue Dickentischverstellung mit dem Handrad und integrierter Digitalanzeige. Max. Dickenhöhe 230 mm.



Power Drive

Die vollelektrische „Power-Drive“ Dickentisch-Steuerung bietet exakteste Einstell- und Wiederholgenauigkeit. Mit einem Drehknopf regeln Sie die Schnelleinstellung der Dickentischhöhe, die Feinjustierung erfolgt mittels Tastknopf. Am integrierten LED-Display lesen Sie einfach den aktuellen Ist-Wert ab.



Abrichttische aufklappen

Schnellstes Umrüsten von Abricht- zum Dickenhobeln durch gleichzeitiges, federunterstütztes Aufklappen der Abrichttische



Die Langlochbohrereinrichtung

Die Langlochbohrereinrichtung wird an der Abrichtseite aufgebaut. Je nach Wunsch steht Ihnen der Langlochbohrsupport mit oder ohne Fahreinrichtung zur Verfügung.



Silent-Power® Kreissägeblätter und vieles andere mehr im Felder Group eShop

Technische Daten

Elektrik		AD 741
001	3x 400 V Motorspannung	S
002	3x 230 V Motorspannung	W
003	1x 230 V, 4,0 PS (3,0 kW)	○
004	50 Hz Motorfrequenz	S
005	60 Hz Motorfrequenz	W
006	4,0 PS (3,0 kW)	S
007	5,5 PS (4,0 kW)	○
008	7,5 PS (5,5 kW)	○
009	10,0 PS (7,35 kW)	○
10	Stern-Dreieck-Start notwendig ab 7,5PS und 3x230V	○
11	Drehrichtungsschalter	○
12	Schaltkontakt zur Ansteuerung einer Absaugung	○
14	3-Phasen-CEE-Kupplung für Zusatzgeräte mit zeitverzögerter Zuschaltung (zwingend notwendig für den Betrieb eines Vorschubapparates)	○

Hobelwelle		
30	Abricht-Hobelbreite in mm	410
32	Abrichtanschlag mit eloxiertem Lineal 1.100 x 150 mm	S
34	Abrichtanschlag mit eloxiertem Lineal 1.300 x 170 mm inkl. schwenkbarer Hilfsanschlag für schmale Werkstücke	○
36	Abrichtschutz EURO Standard	S
37	Abrichtschutz EURO Komfort	○
38	2-Messer-Felder-Systemhobelwelle	S
39	4-Messer-Felder-Systemhobelwelle	○
40	4-Messer-Streifenmesser-Hobelwelle	○
41	3-Messer-TERSA-Systemhobelwelle	○
44	Silent-Power Spiralmesser Hobelwelle	○
-	Abrichttischlänge gesamt in mm	2.000
-	Messeranzahl – Silent-Power Spiralmesser Hobelwelle	63
-	Tischlänge zuführender Abrichttisch in mm	980

Dickeneinheit und Vorschubgetriebe		
50	Dicken-Hobelbreite in mm	404
51	Digitalanzeige für Dickenhöhe in mm	S
52	Digitalanzeige für Dickenhöhe in Zoll	○
53	Elektrische Höhenverstellung und Digitalanzeige am Dickentisch („Power-Drive“ D1)	○
56	2-Stufen-Synchronvorschubgetriebe 6+12 m/min	S
-	Dickenhöhe min.–max. in mm	3–230
-	Min. Werkstücklänge in mm	190
-	Spanabnahme max. (mm)	4

Bohrereinrichtung		AD 741
190	Bohrsupport, schwere Profi-Ausführung	○
191	Bohrfutter-Spannbereich 0–16 mm	○
194	Fahreinrichtung für schweren Profi-Bohrsupport (#190)	○

Allgemeines		
-	Absauganschluss-Ø in mm Abrichteinheit/Dickeneinheit	120
-	Arbeitshöhe in mm	890
-	Gewicht kg (bei durchschnittlicher Ausstattung)	500
-	Min. Transportbreite in mm	800

Wichtiges Zubehör		
210	Fahreinrichtung	○
211	Koppelsystem für Tischverlängerung für Abrichttische 410 mm	○
221	Transportvorbereitung für Überseetransporte	○
223	IPPC Palette	○

Lieferprogramm

Kreis- & Formatkreissägen

K 945 S K 740 S K 740 professional K 700 S K 700 professional K 700 K 540 S K 500 S K 500 professional K 500

Fräsmaschinen

F 900 M F 900 Z F 700 M F 700 Z F 500 MS F 500 M

Kreissäge-Fräsmaschinen

KF 700 S professional KF 700 professional KF 700 KF 500 professional KF 500

Hobelmaschinen

AD 951 AD 941 AD 741 AD 531 A 951 L A 941 D 951 D 963

Kombimaschinen

CF 741 S professional CF 741 professional CF 741 CF 531 professional CF 531

Bandsägen

FB 940 RS FB 740 RS FB 940 S/SW FB 740 S/SW FB 940/840 FB 740/640 FB 710 FB 610 FB 510

Dübelbohr-, Bohr- und Stemmmaschinen

FD 29 professional FD 21 professional FD 250

Breitbandschleifmaschinen

FW 1102 perform
FW 1102 classic
FW 950 classic
FW 850 classic

Bürstmaschine

structura 60.02

Bandschleif-, Kantenschleifmaschinen

FS 722 FS 900 KF FS 900 K

Kantenanleimmaschinen

G 480 G 380 G 360 G 330 G 220

ForKa 300 S eco, ForKa 200 eco plus, ERM 1050

ForKa 300 S eco ForKa 200 eco plus ERM 1050

Absauggeräte & Brikettierpressen

RL 350 RL 300 RL 250 RL 200 RL 160 RL 140 RL 125 FBP 50/60/70 AF 22-D200 AF 22 Mobil/Stand/Wandmontage AF 16 AF 14 AF 12

FELDER®

FELDER. Qualität und Präzision auf den Punkt gebracht.

Seit 1956 ein Garant für perfekte Ergebnisse bei exzellentem Bedienkomfort und Zuverlässigkeit im regelmäßigen professionellen Einsatz. Holzbearbeiter sind immer wieder begeistert von den individuellen und soliden Lösungen für Klein- und Mittelständische Handwerksbetriebe.

FELDER GROUP

KR-Felder-Straße 1
A-6060 HALL in Tirol

- Ⓐ Tel. 05223 55306
www.felder.at
[Kontakt](#)
- Ⓓ Tel. 089 383 804-68
www.felder.de
[Kontakt](#)
- Ⓒⓗ Tel. 044 872 51 00
www.felder-suisse.com
[Kontakt](#)
- Ⓘ Tel. 0472 832 628
www.felder.it
[Kontakt](#)