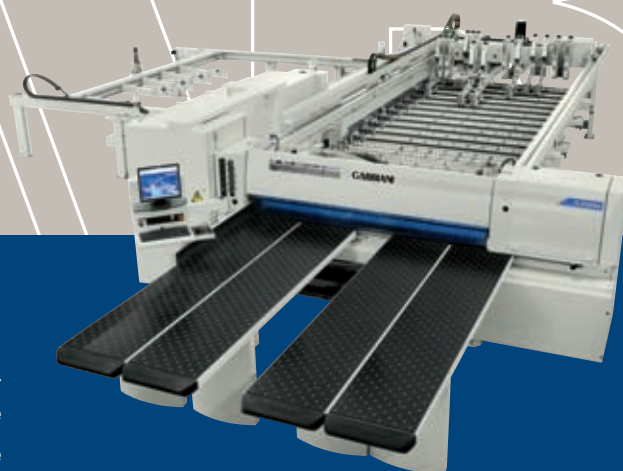
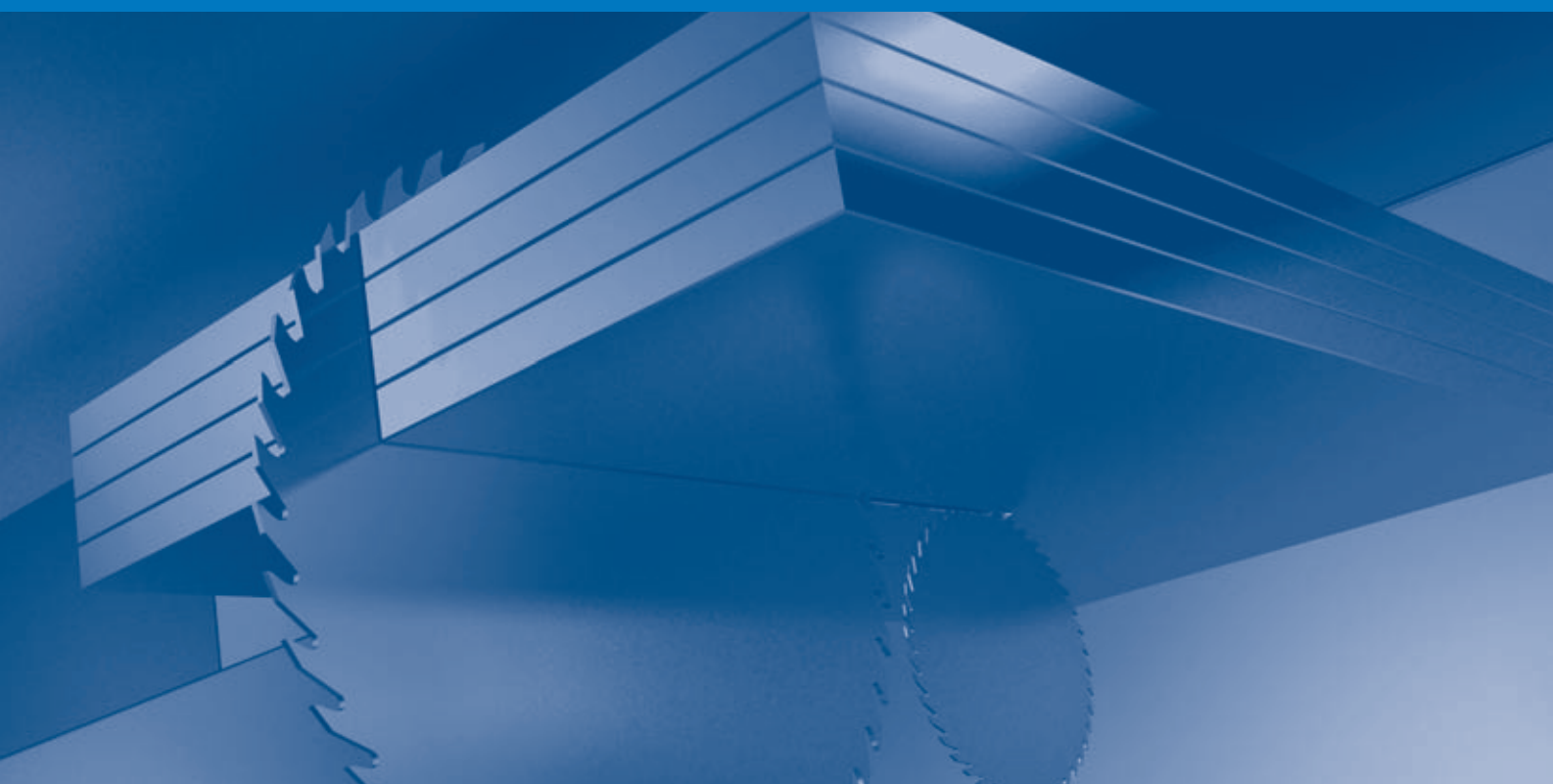


GABRI



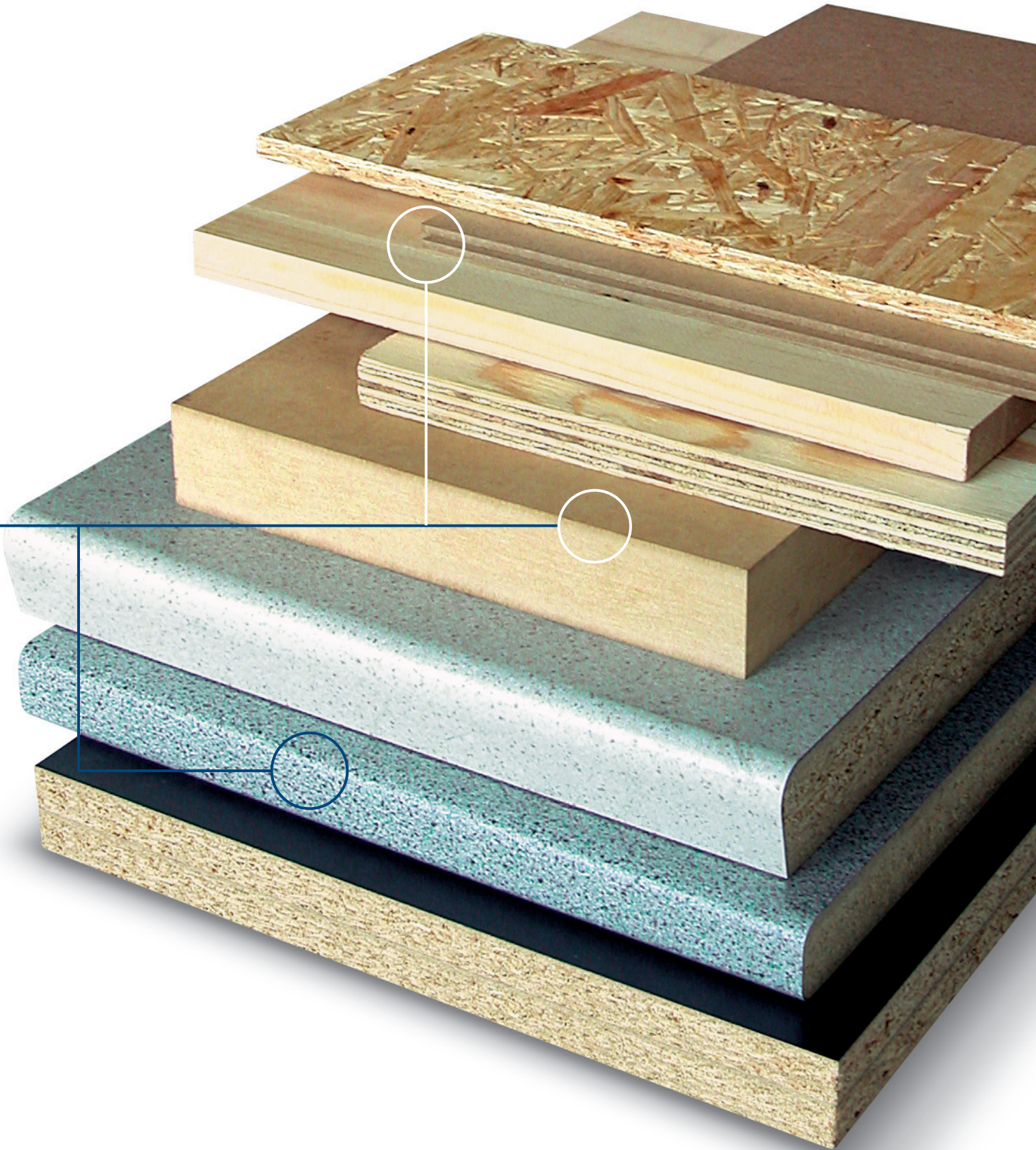
Centro di sezionatura ad alta flessibilità
Highly flexible panel sizing centre
Centre de coupe à haute flexibilité

Flexima



GABBIANI

Alta produttività e massima flessibilità a piccoli lotti.
High productivity and maximum flexibility on small production batches
Haute productivité et maxime flexibilité pour lots de petites dimensions



Flexima

Alta flessibilità, elevata produttività

Nuovo centro di sezionatura flessibile nato dalla fusione di elevate prestazioni già esistenti su sezionatrici monolama ed angolari.

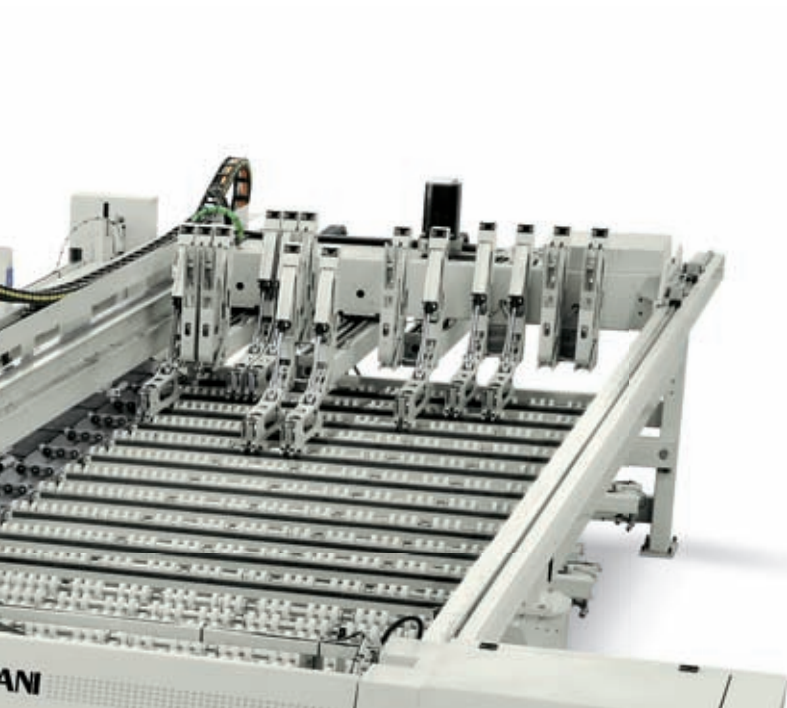
High flexibility. High production rates.

The new flexible panel sizing centre combines the high performance features of our single beam and angular panel saws.

Haute flexibilité, haute productivité.

Nouveau centre de coupe flexible né du transfert de performances élevées déjà présentes sur les scies monolame et angulaires.





Massima versatilità di utilizzo

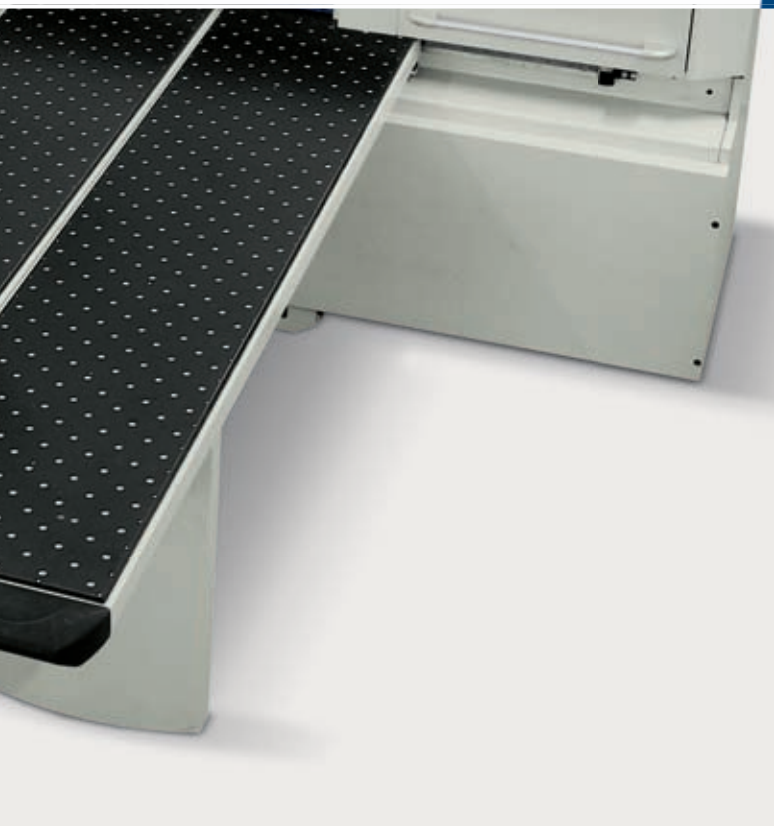
Soluzione ideale per la **media azienda** che richiede elevata **flessibilità** per lotti di lavorazione medio/piccoli pur disponendo di manodopera e spazio limitati. Soluzione ideale per la **grande azienda** che intende incrementare la **produttività** nelle lavorazioni di piccoli lotti tramite sistemi integrati di carico e/o scarico.

Maximum versatility

Ideal solution for **medium-sized companies** requiring high **flexibility** for small and medium-sized production lots involving a small workforce and a limited machining area. Ideal solution for **large companies** wishing to increase **productivity** when machining small lots using loading and unloading integrated systems.

Souplesse d'utilisation maximum

Solution idéale pour les **entreprises de taille moyenne** qui demandent une **flexibilité** élevée pour l'usinage de lots de petites et moyennes dimensions tout en disposant d'une main-d'œuvre et d'un espace limités. Solution idéale pour les **entreprises de grande taille** qui veulent accroître leur **productivité** dans les usinages de lots de petites dimensions avec des systèmes intégrés de chargement et/ou déchargement.



Tradizione
ed innovazione
al servizio
della sezionatura

Tradition
and innovation
at the service
of the panel sizing

Tradition
et innovation
au service du
sciage à panneaux

Nuovo basamento interamente riprogettato: qualità di lavorazione ottimale a foglio singolo e a pacco, esecuzione di tagli ad elevate velocità, carichi di lavoro anche su tre turni giornalieri.

Fully redesigned base frame: top quality machining on single panels or panel packs, high speed cutting, heavy work loads even on three daily shifts..

Nouveau bâti entièrement revu: qualité optimale pour l'usinage de feuilles simples ou en paquet, exécution de coupes à grandes vitesses, charges de travail pouvant être réparties sur trois équipes journalières.



La salita delle lame avviene su guide prismatiche a ricircolo di sfere che assicurano una perfetta perpendicolarità col piano di lavoro con il risultato di un'eccellente finitura di taglio.

The rise of the blade is done by means of prismatic guides with spheres recirculation which ensure a perfect perpendicularity with the working table with the result of an excellent cutting finish.

La montée des lames a lieu sur guides prismatiques à recirculation de sphères qui assurent une parfaite perpendicolarité avec la table d'usinage avec pour résultat, un excellent finissage de coupe.

Flexima



Corsa del carro e delle lame su guide prismatiche THK

Massima rigidità e perpendicolarità della lama rispetto al pacco di pannelli. Drastica riduzione degli attriti in gioco e dell'usura dei materiali, anche alle velocità più elevate. Massima stabilità nel tempo della linearità della corsa e delle caratteristiche della struttura.

Saw carriage and blade run on the THK prismatic guides

Maximum rigidity and perpendicularity of the blade with respect to the stack of panels. Drastic reduction of friction and wearing on the materials at even the highest speeds. Maximum stability duration of the linearity of the stroke and the structural characteristics.



Course du chariot et des lames sur guides prismatiques THK

Rigidité et perpendicularité de la lame maximum par rapport au paquet de panneaux. Réduction drastique des frottements en jeu et de l'usure des matériaux, même aux vitesses les plus élevées. Stabilité maximum dans le temps de la linéarité de la course et des caractéristiques de la structure.



Cambio lama (opt). Rapido e sicuro tramite dispositivo pneumatico azionato da un selettore.

Saw blade change (opt). Quick and safe saw blade change provided by a pneumatic gear operated by a switch.

Changement lames (opt). Changement rapide et sûr grâce à un dispositif pneumatique actionné par un sélecteur.

Massima
versatilità

Maximum
versatility

Versatilité
maximum

Sporgenza lama ottimizzata

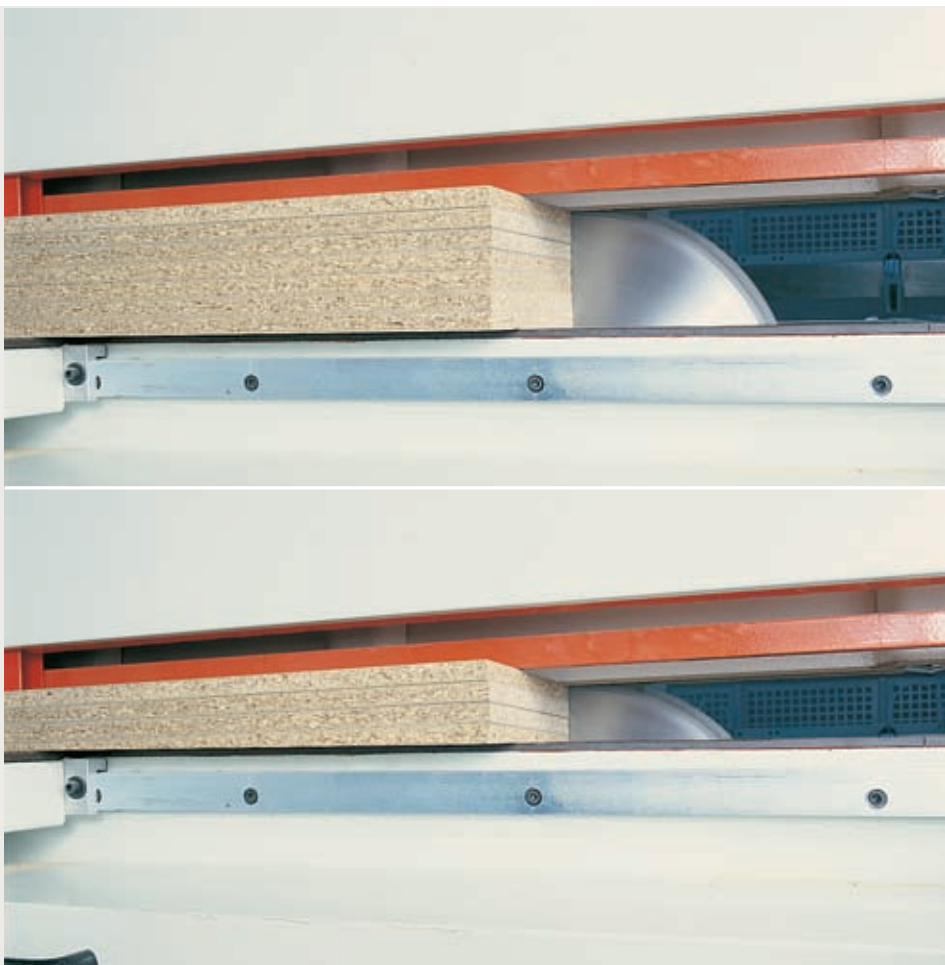
La sporgenza della lama viene regolata automaticamente in base allo spessore del pacco per avere la massima precisione anche nel taglio di un numero ridotto di pannelli.

Optimised Blade protrusion

The blade protrusion is changed automatically according to the book's height to obtain the maximum precision even with a few panels.

Montée lame optimisée

La saillie de la lame est réglée automatiquement en fonction de l'épaisseur du paquet pour avoir la précision maximum même dans la coupe d'un nombre réduit de panneaux.



Regolazione elettronica dell'incisore

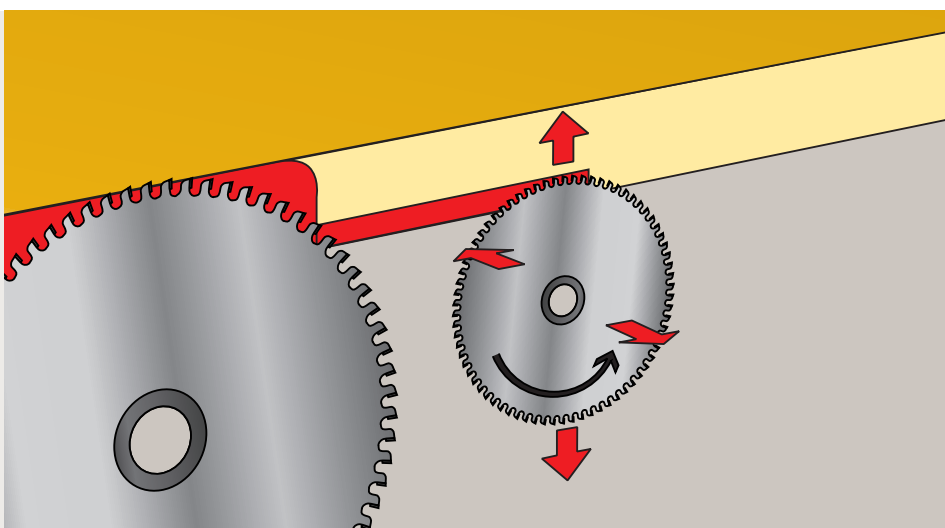
Posizionamento rapido e preciso della lama incisore tramite motori elettrici controllati elettronicamente in base ai valori impostati sul PC dall'operatore.

Electronic setting of the scoring blade

Fast and exact adjustment of the scoring blade by means of electrical motors, electronically driven, according to the values set by the user with the PC.

Réglage électronique de l'inciseur

Positionnement rapide et précis de la lame incisore grâce aux moteurs électriques contrôlés électroniquement en fonction des valeurs affichées sur le PC par l'opérateur.



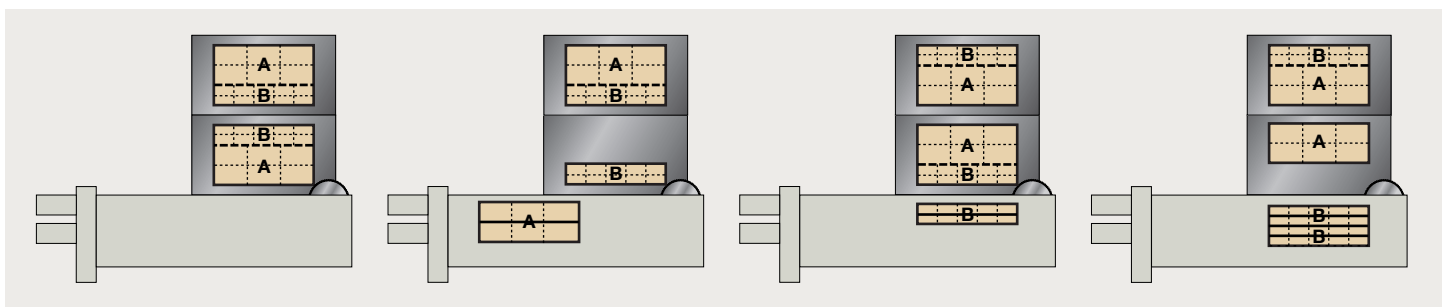
SAW CARRIAGE ADJUSTMENTS - Uscita

Scorer side alignment (X)		Scorer height adjustment (Z)			
	Actual value	<input type="text" value="0,00"/>		Actual value	<input type="text" value="0,00"/>
	Displacement	<input type="text" value="0,00"/>		Displacement	<input type="text" value="0,00"/>
Actual groove's depth		<input type="text" value="0,00"/>			

Massima
flessibilità

Maximum
flexibility

Flexibilité
maximum



La particolare struttura di alcuni suoi componenti ed un apposito software di gestione, permettono di utilizzare Flexima in diverse modalità:

Monolama

La sezione di taglio trasversale può essere caricata manualmente ed utilizzata come una normale sezionatrice monolama.

Carico automatico

Funzionamento con carico automatico della pila dal tavolo elevatore.

Ciclo AB-BA

Per particolari schemi di taglio è possibile aggregare le strisce uguali di pacchi diversi in modo da sfruttare al massimo la capacità della sezione di taglio trasversale alimentandola sempre con la maggiore quantità di strisce possibili.

The exceptional structure of several of its components together with its administrative software allows Flexima to be used in various modes:

Single blade

The crosscut section can be manually loaded and used as a normal single blade panel saw.

Automatic load

Operates with automatic stack loading from the loading platform.

Cycle AB-BA

For exceptional cutting patterns equal strips from different stacks can be combined in order to fully exploit the crosscut section by always supplying the maximum quantity of strips possible.

La structure particulière de certains de ses composants et un logiciel de gestion adéquat, permettent d'utiliser Flexima dans différentes modalités:

Monolame

La section de coupe transversale peut être chargée manuellement et utilisée comme une scie à panneaux monolame normale

Chargement automatique

Fonctionnement avec chargement automatique de la pile depuis la table élévatrie.

Cycle AB-BA

Pour les schémas de coupe particuliers il est possible d'unir les bandes identiques de paquets différents de façon à exploiter au maximum la capacité de la section de coupe transversale en l'alimentant toujours avec la majeure quantité de bandes possibles.

Ricca serie
di accessori

Profuse series
of accessories

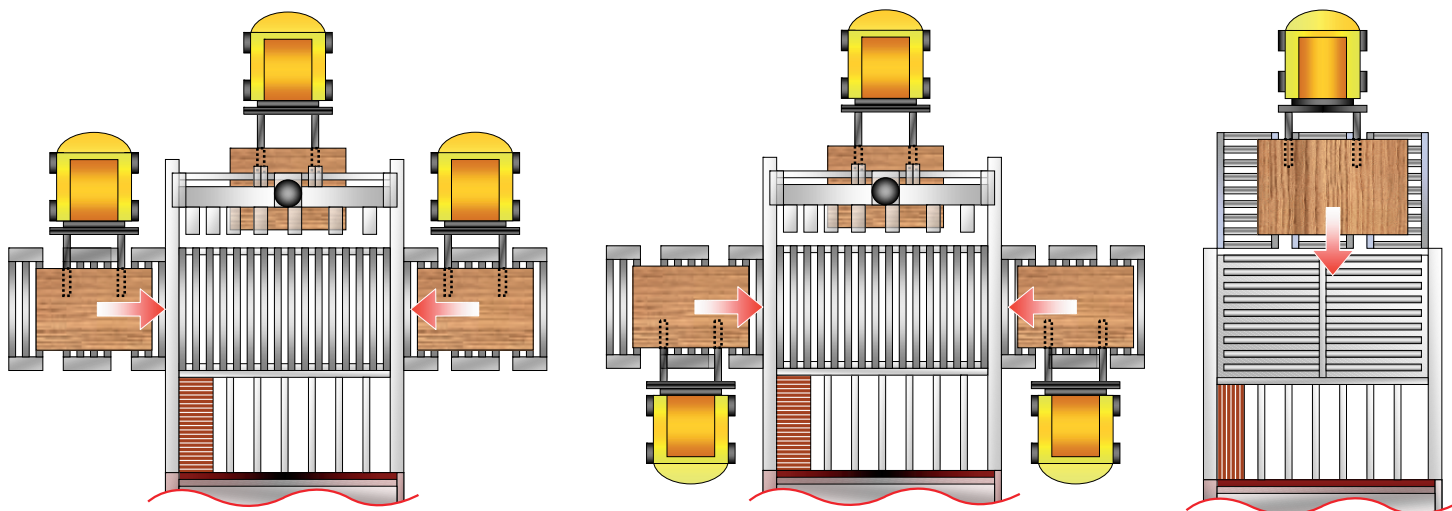
Ample série
d'accessoires



Nuovo sistema longitudinale per il carico automatico dei pannelli.

New rip system for automatic panel loading.

Nouveau système longitudinal pour le chargement automatique des panneaux.



Rullvie di precarico

L'utilizzo di una o più rullvie di precarico favorisce la continuità lavorativa della sezionatrice. Soluzioni di carico della pila completa e scarico della pila incompleta offrono adeguate risposte alle esigenze di spazio e produttività.

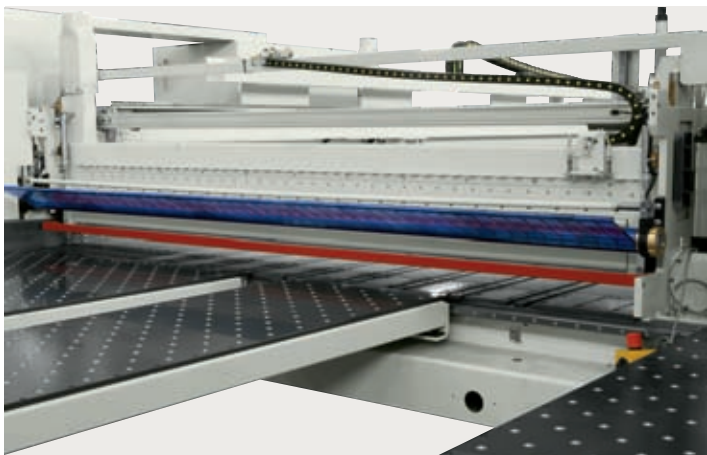
Preloading roller conveyors

One or more preloading roller conveyors allow the endless running of the saw. Loading and unloading systems of the "half stack" and the baseboard or pallet handling offer effective solutions to space and production needs.

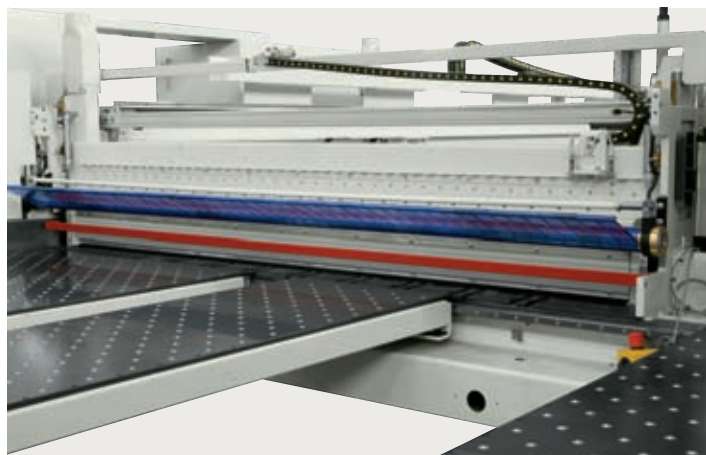
Chemin de roulement de pré-chargement

L'utilisation d'un ou plusieurs chemin(s) de roulement de pré-chargement favorise la continuité du travail de la scie. Les solutions de chargement et déchargement de la "mi-pile" et la gestion du panneau martyr ou de la palette offrent des réponses adéquates aux exigences d'espace et de productivité.

Flexima

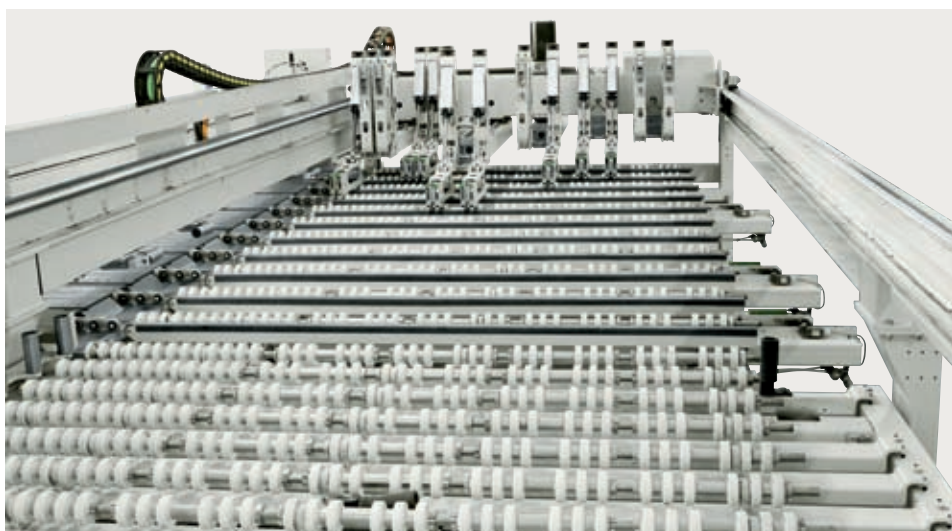


Pressori con minigonna: aspirazione ottimale dei trucioli, maggior pulizia della macchina e una minima dispersione di polvere nell'aria.



Pressure beams with lock gate: excellent suction of chips, improved machine cleaning and less dispersion of dust in the air.

Presseurs avec mini-jupe: aspiration optimale des copeaux, nettoyage amélioré de la machine et dispersion moindre des poussières dans l'atmosphère.



Stazione trasversale a rotelle con pettine di sollevamento pannelli

Wheeled cross cut station with panel lifting comb.

Station transversale à roulettes avec peigne de soulèvement des panneaux.



Allineatori laterali su pressore e su piano macchina trasversale con corsa ottimizzata (**brevetto GABBIANI**)

Side aligners on pressure beam and crosswise machine worktable with optimised stroke (**GABBIANI patent**).

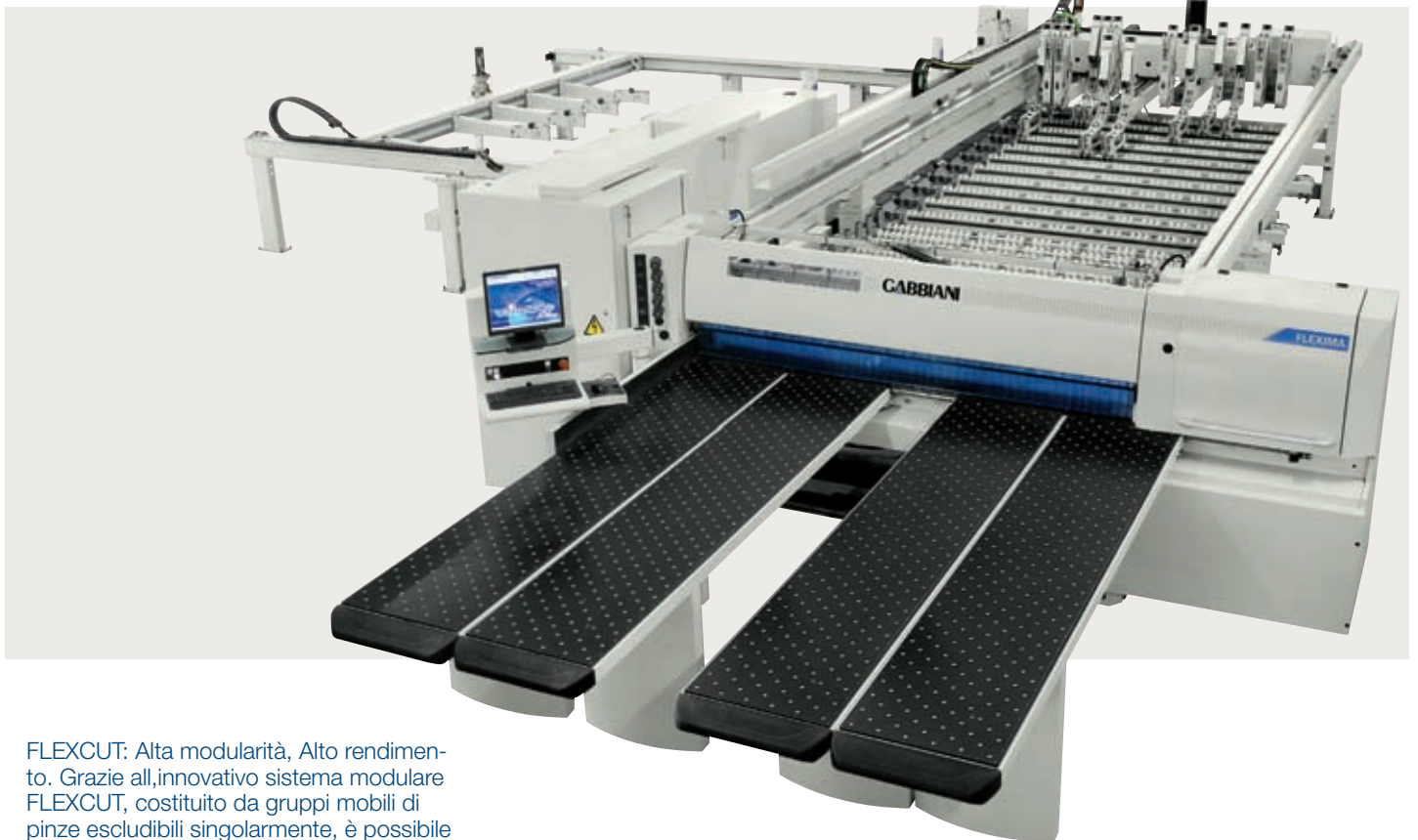
Aligneurs latéraux sur presseur et sur table machine transversale, avec course optimisée (**brevet GABBIANI**).

Flexima FlexCut

Alta produttività
e massima flessibilità
a piccoli lotti

High productivity and
maximum flexibility
on small production
batches

Haute productivité
et maxime flexibilité
pour lots de petites
dimensions



FLEXCUT: Alta modularità, Alto rendimento. Grazie all'innovativo sistema modulare FLEXCUT, costituito da gruppi mobili di pinze escludibili singolarmente, è possibile eseguire anche i più complessi schemi di taglio in tempi ridotti

FLEXCUT: Fully modular, Top performance. The innovative FLEXCUT modular system features groups of mobile grippers which can be excluded individually. This enables the execution of complex cutting patterns in the minimum time.

FLEXCUT: Grande modularité, Haut rendement. Grâce au système modulaire innovant FLEXCUT, constitué de groupes mobiles de pinces escamotables séparément, même les schémas de coupe les plus complexes peuvent être exécutés dans des temps réduits.



Massima
produttività
con "5 SPINTORI"

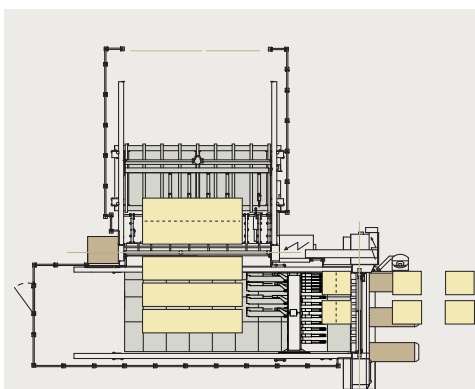
Maximum
productivity with
"5 PUSHERS"

Rendement
maximum avec
"5 POUSSEURS"

Fasi di taglio simultanee:
riduzione dei tempi di ciclo

Simultaneous cutting phases:
the best way to reduce cycle times.

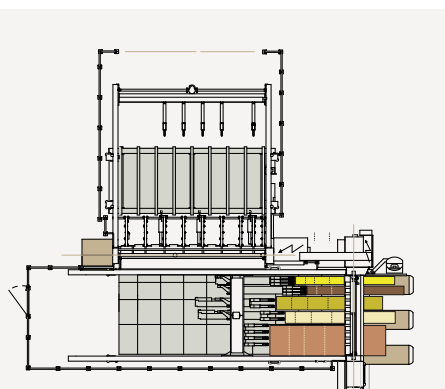
Phases de coupe simultanee:
réduction des temps de cycle.



Esecuzione contemporanea di tagli
longitudinali e trasversali

Simultaneous execution of rip and
cross cuts

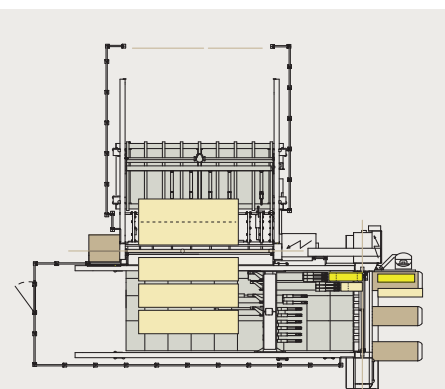
Exécution simultanée de coupes
longitudinales et transversales



Esecuzione contemporanea di strisce con
tagli differenziati fino ad un max. di 5

Simultaneous cutting of up to 5 strips with
different cuts

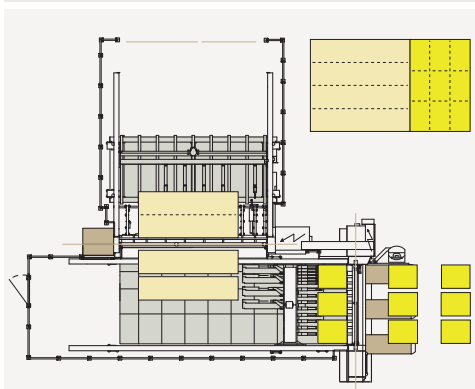
Exécution simultanée de bandes avec des
coupes différenciées (jusqu'à un maximum de 5)



Esecuzione contemporanea di tagli
longitudinali e tagli trasversali differenziati

Simultaneous execution of differentiated
rip and differentiated cross cuts

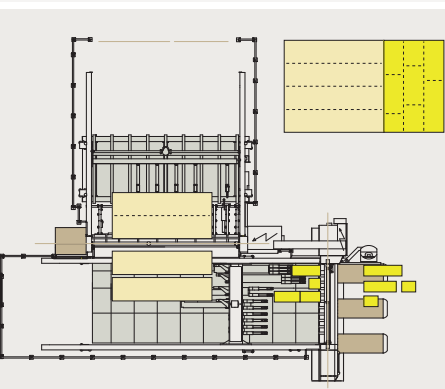
Exécution simultanée de coupes longitudinales
et de coupes transversales différenciées



Esecuzione contemporanea del pretaglio
logico e dei tagli longitudinali (MASTER)

Simultaneous execution of simple head
cut and rip cuts (MASTER)

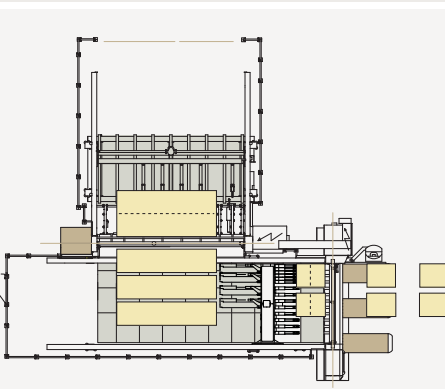
Exécution simultanée de la pré-coupe logique
et des coupes longitudinales (MASTER)



Esecuzione contemporanea del pretaglio
differenziato e dei tagli longitudinali
(MASTER)

Simultaneous execution of complex head
cut and rip cuts (MASTER)

Exécution simultanée de la pré-coupe
différenciée et des coupes longitudinales
(MASTER)



Esecuzione sequenziale di tagli longitudinali
e trasversali senza intervento dell'operatore
(NO rotazione manuale strisce)

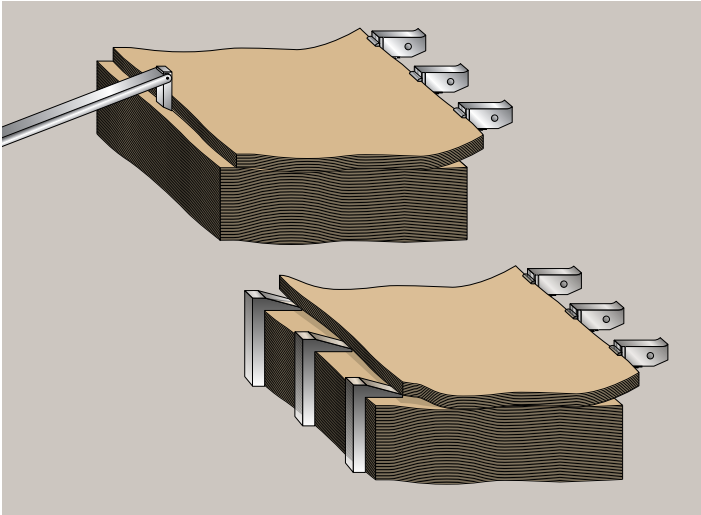
Cutting in sequence of rip and cross cuts
without the need for operator intervention.
(No manual rotation of the strips)

Exécution séquentielle de coupes longitudinales
et transversales sans intervention de l'opérateur
(PAS de rotation manuelle des bandes)

Le nostre
soluzioni

Our
solutions

Nos
solutions



Carico pannelli sottili

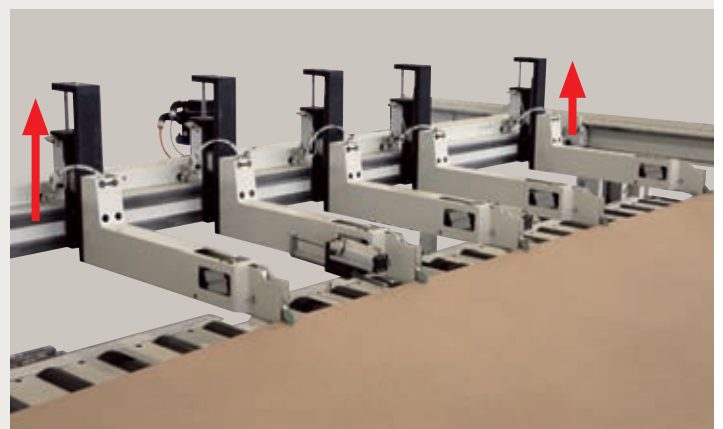
Soluzione consolidata nel tempo che grazie alla semplicità costruttiva assicura un caricamento in automatico dei pannelli sottili preciso ed efficace.

Loading of the thin panels

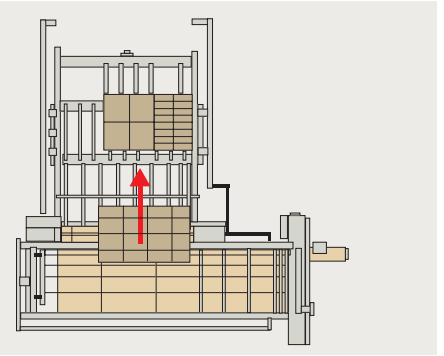
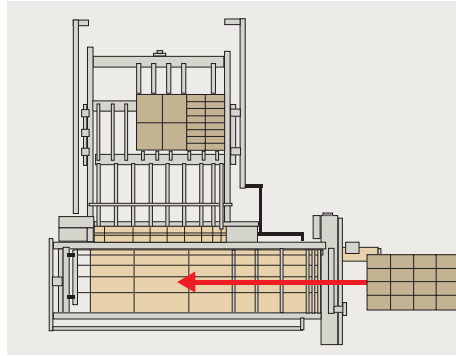
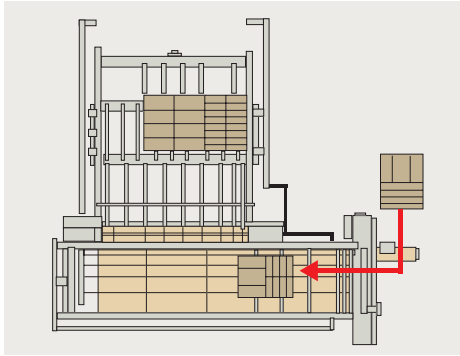
Solution established over time that, thanks to structural simplicity, ensures a precise and effective automatic loading of the thin panels.

Chargement panneaux minces

Grâce à sa simplicité de construction, cette solution consolidée au fil du temps assure un chargement automatique des panneaux minces précis et performant.



Flexima



Usò monolama tramite carico frontale

La sezione di taglio trasversale può essere caricata manualmente ed utilizzata come una normale sezionatrice monolama.

La particolare struttura meccanica e la gestione software consentono il carico dei pannelli dalla zona trasversale senza liberare il tavolo di carico. Il particolare ciclo di lavorazione è utile nella realizzazione di commesse occasionali o lotti unici.

Working as single blade by means of frontal loading

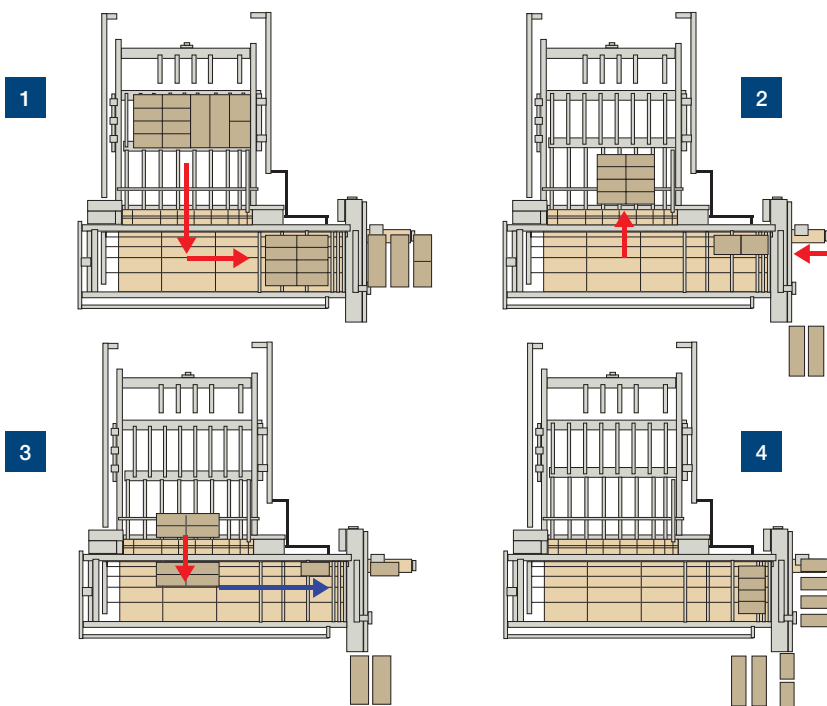
The crosscut section can be manually loaded and used as a normal single blade panel saw.

The special mechanical design and software enable panels to be loaded from the cross cut section without having to free the loading table. This is particularly useful for single batches or one-off orders.

Fonctionnement comme monolame avec chargement frontal

La section de coupe transversale peut être chargée manuellement et utilisée comme une scie à panneaux monolame normale.

La structure mécanique particulière et le logiciel de gestion permettent d'effectuer le chargement des panneaux à partir de la zone transversale sans libérer la table de chargement. Le cycle de travail est particulièrement utile dans la réalisation de commandes occasionnelles ou de lots uniques.



Pretaglio interno

La particolare struttura meccanica e la gestione software permettono l'esecuzione del pretaglio in maniera semplice ed efficace. La parte pretagliata è processata sull'asse di taglio trasversale, mentre la parte principale viene riportata sull'asse longitudinale e tagliata longitudinalmente. La lavorazione simultanea delle due parti sui due distinti assi di taglio ottiene ottimi livelli produttivi per il miglior investimento produttivo.

Internal pre-cutting

The special mechanical design and software enable simple, effective pre-cutting. The pre-cut part is processed on the crosswise sawing axis while the main part is moved to the longitudinal axis and cut lengthwise. Simultaneous processing of both parts on two different cutting axes improves productivity and makes the investment more attractive.

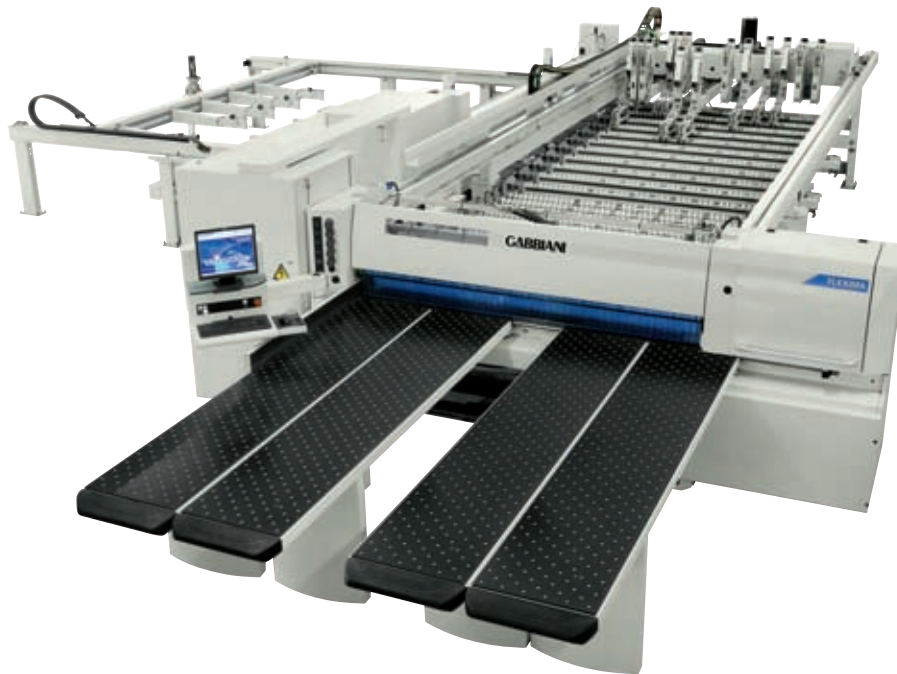
Pré-coupe interne

La structure mécanique particulière et le logiciel de gestion permettent d'effectuer la pré-coupe de manière simple et efficace. La partie pré-coupée est acheminée vers l'axe de découpe transversal, alors que la partie principale est amenée vers l'axe longitudinal puis coupée longitudinalement. L'usinage en parallèle des deux parties sur les deux axes de découpe permet d'obtenir un excellent niveau de production et un meilleur investissement productif.

Soluzioni
complete
ed integrate
per ogni esigenza

Complete
and integrated
solutions for
all demands

Solutions complètes
et intégrées
pour toutes les
exigences



Flexima Stand-Alone

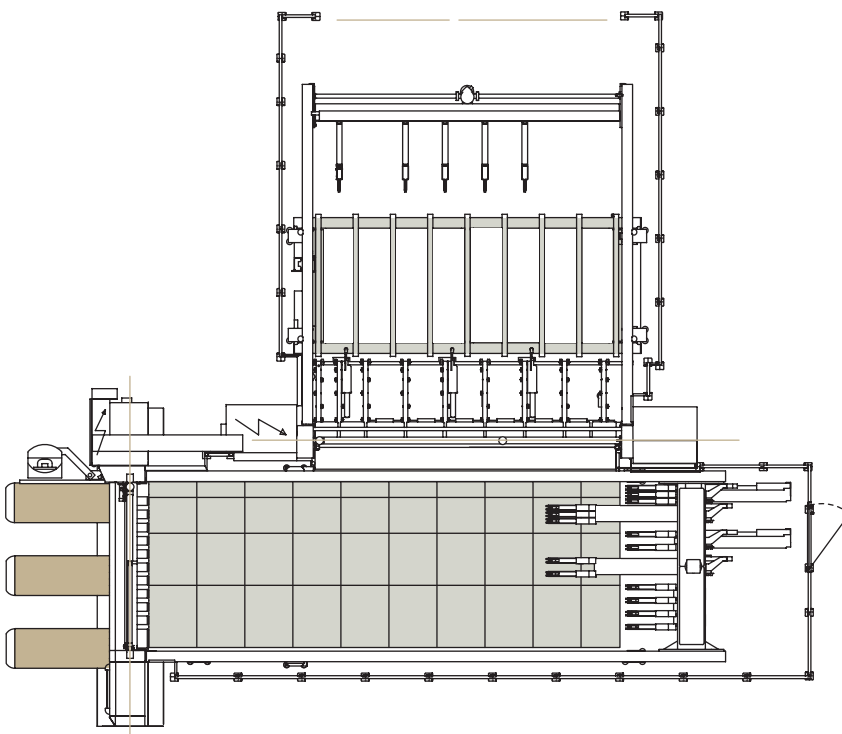
Centro di sezionatura altamente flessibile che consente di ottenere **sorprendenti prestazioni produttive** in una **superficie di ingombro limitata: 30%** di spazio in meno rispetto ad un angolare tradizionale. Il miglior acquisto per un veloce ritorno dell'investimento

Flexima Stand-Alone

Extremely flexible panel sizing centre providing **surprisingly good production performance** with a **very compact machine: 30%** less space occupied compared to traditional angular system. The best purchase for a quick return on investment.

Flexima Stand-Alone

Ce centre de coupe très flexible permet d'obtenir des **performances de production étonnantes** dans une **surface d'encombrement limitée: 30%** d'espace en moins par rapport à une scie à panneaux angulaire traditionnelle. Un achat idéal avec un retour d'investissement rapide.



Con il gruppo **FlexCut** è possibile **ridurre** il tempo esecuzione commesse fino al **50%** rispetto ad una soluzione con spintore unico.

The **FlexCut** unit enables order completion times to be reduced by up to **50%** compared to solutions with a single pusher.

Le groupe **FlexCut** permet de réduire le temps d'exécution des commandes jusqu'à **50%** par rapport à une solution a un seul pousseur.

Flexima

Cella di sezionatura

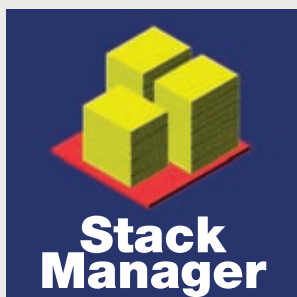
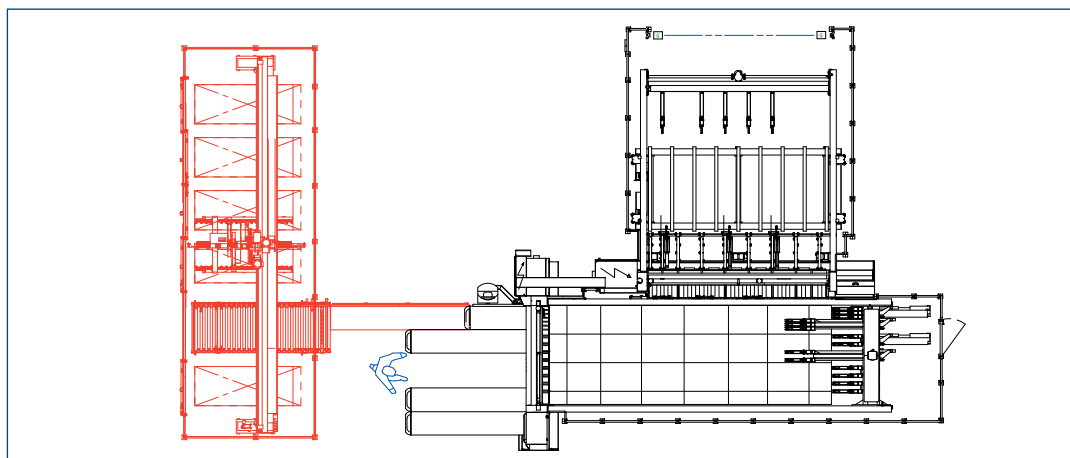
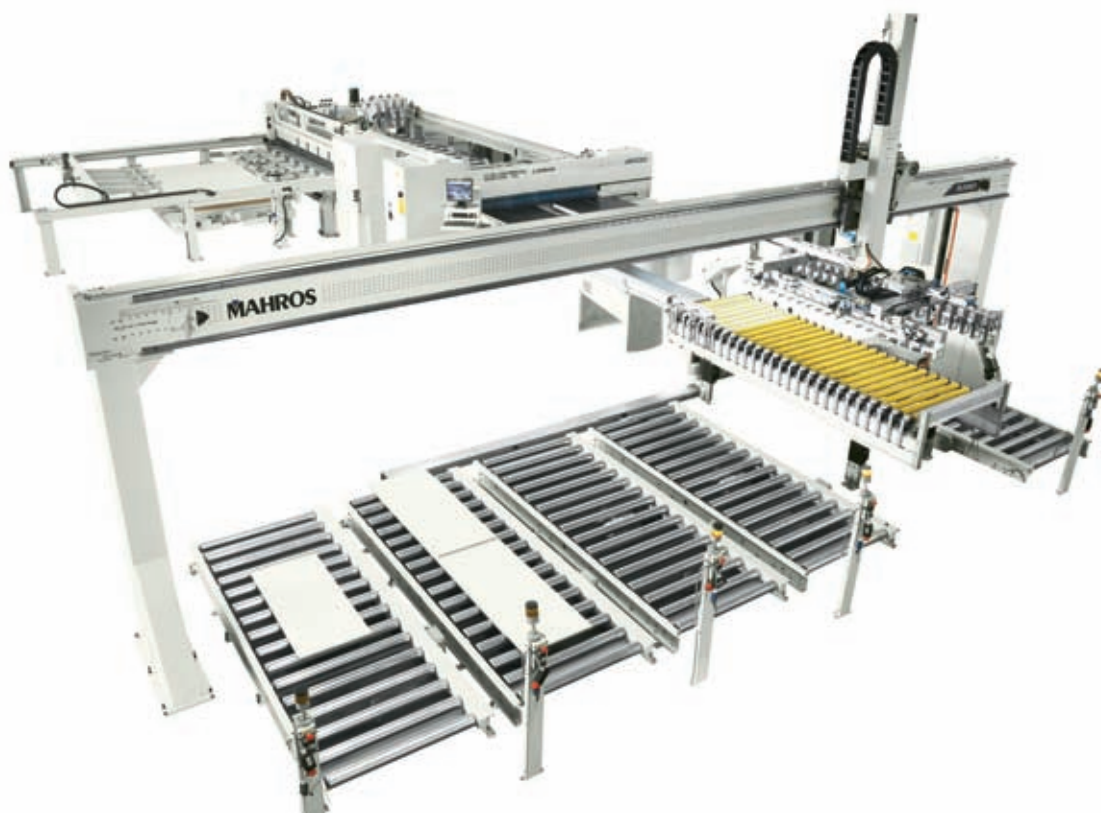
La cella costituita dalla **FLEXIMA** e dal ponte di scarico semi-automatico (cioè con presidio da parte dell'operatore) consente livelli produttivi eccezionalmente elevati per macchine di questa misura. L'intera cella può essere controllata da un supervisore software **STACK MANAGER**.

Panel sizing cell

The cell consists of the **FLEXIMA** and a deck of semi-automatic unloading (that is with the aid of the operator). This allows exceptionally high levels of productivity for machines of this size. The entire cell can be controlled by a software supervisor **STACK MANAGER**.

Centre de sciage à panneaux

Le systèmes de sciage à panneaux constitués par la **FLEXIMA** et le déchargement semi-automatique (c.-à.-d. avec la présence de l'opérateur) permettent d'obtenir des performances de production très élevées. Les systèmes de sciage peuvent être contrôlés par un superviseur **STACK MANAGER**.



Sistema Software per la gestione della formazione delle pile di pezzi di una cella di sezionatura.

Il sistema software **Stack-Manager** permette di gestire in maniera totalmente automatica, oppure con intervento manuale, la composizione e la sequenza delle pile sulle stazioni di scarico a terra di una cella di sezionatura composta da sezionatrice angolare con a valle uno scaricatore. Il sistema fornisce strumenti di integrazione per processi di produzione in linea quali liste di lavorazione e etichettatura pezzi.

Software for stack programming of the pieces of a panel-sizing cell.

The **Stack-Manager** software system allows, with totally automatic control, or by manual operation, the composition and the sequence making of the stacks on the floor-unloading stations, of a panel sizing cell made of an angular panel saw an unloading system. The system provides means of integration for production line processes such as machining lists and labelling.

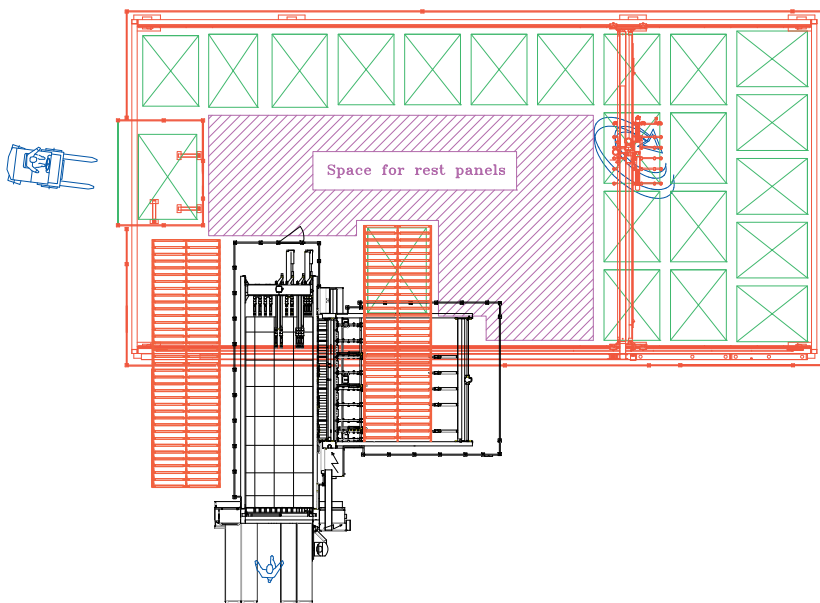
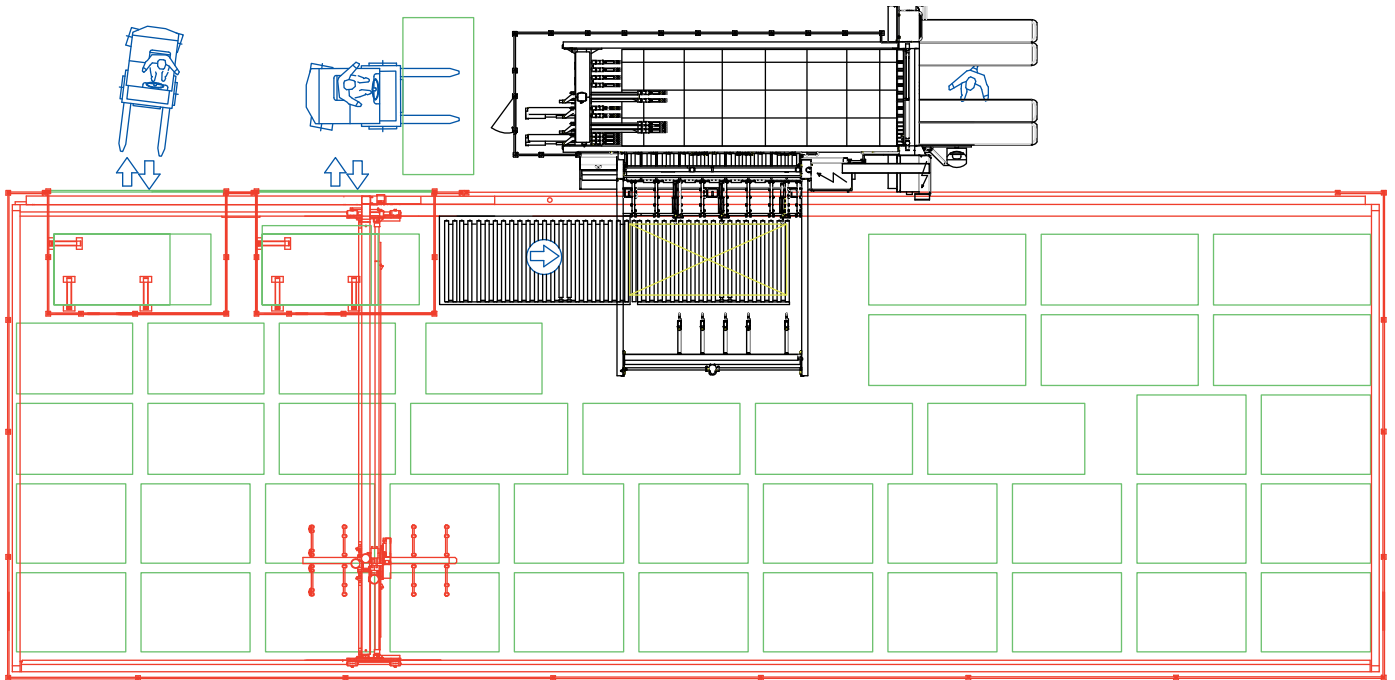
Logiciel de gestion pour la formation des piles de panneaux du centre de sciage.

Le logiciel **Stack-Manager** permet de gérer, automatiquement ou manuellement, la composition et la séquence des piles sur les stations de déchargement au sol d'un centre de sciage composé d'une scie à panneaux angulaire et, en aval, d'un déchargeur. Ce système fournit des possibilités d'intégration pour des procédés de production en ligne, tels que les listes d'usinage et l'étiquetages des pièces.

Soluzioni
complete
ed integrate
per ogni esigenza

Complete
and integrated
solutions for
all demands

Solutions complètes
et intégrées
pour toutes les
exigences



Cella di sezionatura con magazzino multi-stazione automatico

Impianto automatico per la gestione di commesse con elevata varietà di formati e colori. Possibilità di gestione e recupero resti. La soluzione consente di ottenere una elevata efficienza produttiva grazie a varie modalità di lavoro gestite da un unico software di cella.

Panel sawing cell with automatic multi-station magazine

Automatic system to manage orders with lots of different sizes and colours. Off-cuts can be managed and recycled. This solution ensures excellent production efficiency in various machining modes managed by a single cell software design.

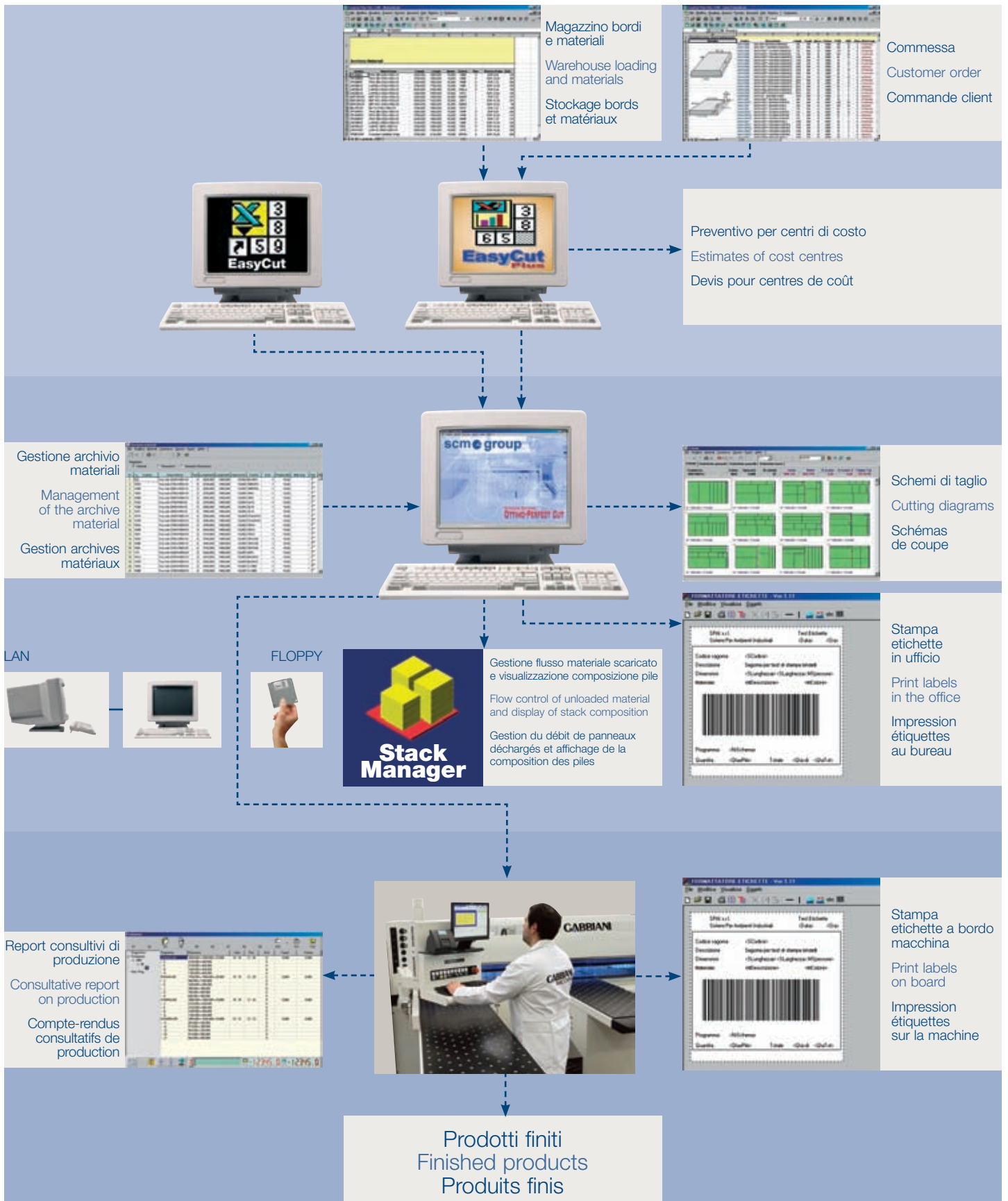
Cellule de coupe avec magasin multi-stations automatique

Gestion automatique des commandes comportant une grande variété de formats et de couleurs. Possibilité de gérer et de récupérer les restes. Cette solution permet d'obtenir un rendement élevé grâce à divers modes de travail gérés par un logiciel de cellule unique.

Soluzioni software integrate

Integrated software solutions

Des solutions logiciel intégrées



Ambiente
macchina

Machine
environment

Environnement
machine



WinCut Plus è il software preposto al controllo del intero sistema angolare. Installato su piattaforma Windows consente all'utilizzatore finale una facile gestione di tutte le potenzialità della macchina. L'operatore per mezzo di un intuitivo linguaggio ad icone accede velocemente a tutte le principali funzioni della macchina; dall'esecuzione di liste in automatico, all'acquisizione dei piani di taglio ottimizzati tramite rete o floppy, sino alla gestione della stampa della etichette a bordo macchina. Una grafica razionale ed esaustiva accompagna l'operatore attraverso il sistema operativo mostrando in maniera chiara tutte le informazioni necessarie. Approfonditi report di produzione giornaliera, dettagliati prospetti di stop macchina, specifici programmi di manutenzione pianificata permettono

un efficace e continuo monitoraggio dello stato produttivo dell'impianto.

Il sistema di teleassistenza integrato all'interno del PC consente alla sezionatrice di dialogare, tramite rete telefonica, con il servizio assistenza per diagnosi o ricevere aggiornamenti software.

The WinCut Plus program is designed to control the entire angular panel saw system. It runs in Windows environment and provides the final user with an easy to use tool which manages the most of the machine's potential.

Icons provide the operator with immediate access to all the main machine functions. These include: automatic processing of cutting lists; loading of optimised cutting programs from floppy disk or from networks; management of the label printer on the machine. A complete, easy-to-understand graphics display guides the operator around all the information concerning the machine. The program provides detailed daily production reports, lists of machine stops, maintenance schedules and other monitoring information designed to ensure that the machine maintains top efficiency at all times.

The teleservice system provided with the panel saw PC will link the panel saw with the service centre over the telephone network to enable remote diagnostics and downloading of software updates.

WinCut Plus est le logiciel dédié au contrôle de tout le centre angulaire pour le sciage des panneaux. Installé sous environnement Windows, il permet à l'utilisateur final de gérer facilement toutes les fonctions de la machine.

Grâce à un système à icônes convivial, l'opérateur peut accéder rapidement à toutes les fonctions de la machine, de l'exécution automatique des listes, à l'acquisition par réseau ou disquette des plans de coupe optimisés, jusqu'à la gestion de l'impression des étiquettes sur la machine. Un système graphique simple et complet aide l'opérateur à utiliser le système en montrant clairement toutes les informations nécessaires. Des rapports de production journaliers approfondis, des rapports détaillés concernant les arrêts de la machine, des programmes spécifiques d'entretien de routine assurent la surveillance continue et efficace de l'état de production de l'installation.

Le système de télé-assistance intégré dans le PC permet à la scie à panneaux de dialoguer par réseau téléphone avec le service d'assistance pour recevoir le diagnostic et les mises à jour du logiciel.



Collegamento diretto con il servizio Assistenza per una immediata risposta alle diverse esigenze produttive. Possibilità di upgrade del sistema software a distanza tramite modem.

A direct link with the Assistance Service for an immediate reply to various production requirements. The possibility of upgrading the software system at intervals through a modem.

Communication directe avec le service d'assistance pour obtenir une réponse immédiate aux différentes exigences d'utilisation. Possibilité d'effectuer la mise à niveau à distance du logiciel par modem.



Stampa etichette adesive a bordo macchina

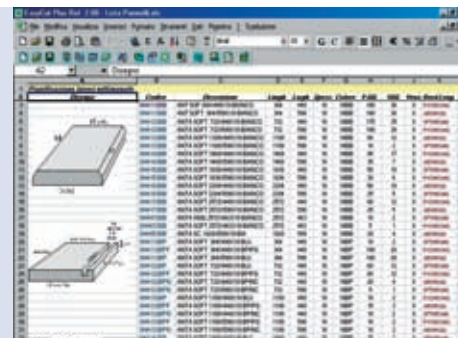
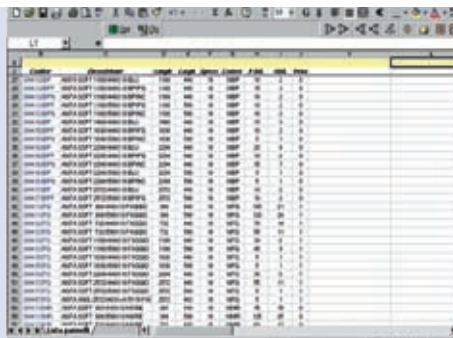
Adhesive print label on board

Impression des étiquettes autocollantes sur de la machine

Ambiente
ufficio

Office
environment

Environnement
bureau



OTTIMO: elaborazione commessa

- Ottimizzazione schemi di taglio personalizzabile secondo le esigenze dell'utente
- Produzione dei programmi di taglio esportabili tramite floppy disk o rete
- Simulazione dell'esecuzione della commessa in macchina con visualizzazione grafica tridimensionale
- Report di produzione: - numero pannelli e barre prodotti - numero fogli utilizzati
- percentuali di scarto - tempo di esecuzione della commessa - costo orario lavorazione - costo unitario dei pannelli ottenuti - etc.
- Gestione magazzino e recupero resti.

OTTIMO: order processing

- Cutting pattern optimization according to the user's needs
- Cutting pattern export via floppy disk or network
- Cutting cycle tridimensional simulation
- Production report-number of produced panels and strips-number of used sheets-waste percentage-job execution time-machine cost per hour-panel unit price
- Stock and off-cuts managements.

OTTIMO: élaboration commande

- Optimisation schémas de coupe pouvant être personnalisés selon les exigences de l'utilisateur
- Production des programmes de coupe pouvant être exportés grâce à floppy disk ou réseau
- Simulation de l'exécution de la commande en machine avec visualisation graphique tridimensionnelle
- Report de production-nombre de panneaux et barres produits-nombre de feuilles utilisées-pourcentage de déchet-temps d'exécution de la commande-cout horaire usinage-cout unitaire des panneaux obtenus
- Gestion magasin et récupération restes.

EASY CUT

- Trasferimento veloce dei dati da MS Excel ad Ottimo
- Aggiornamento dati commessa su MS Excel con i risultati dell'elaborazione di Ottimo.

EASY CUT

- Fast data transfer between MS Excel and Ottimo
- Job data updating in MS Excel environment with the results of the elaboration of Ottimo.

EASY CUT

- Transfer rapide des données de MS Excel à Ottimo
- Mise à jour données commande sur MS Excel avec les résultats de l'élaboration de Ottimo.

EASY CUT PLUS

- Import della lista pannelli da foglio Excel
- Gestione archivio materiali, bordi, tempi di esecuzione foro-fresatura
- Gestione flusso dati etichette pezzi
- Scambio dati con software di ottimizzazione
- Elaborazione preventivi per area/globali
- Elaborazione report statistici per area.

EASY CUT PLUS

- Panel list import form Excel
- Management of files concerning materials, edges, drilling-milling time.
- Management of the piece label data flow.
- Data exchange with the optimisation software.
- Cost estimate processing for area or general estimates.
- Statistical report processing according to the area.

EASY CUT PLUS

- Importation de la liste panneaux du tableur Excel
- Gestion du fichier matériels, bords, temps d'exécution du perçage-fraisage.
- Tableur prédéfini à remplir par l'opérateur avec les coûts unitaires des matériels et des usinages.
- Gestion du flux des données pour les étiquettes des pièces.
- Échange des données avec le logiciel d'optimisation.
- Élaboration des devis par zones ou bien globales.
- Élaboration des rapports statistiques par zone.

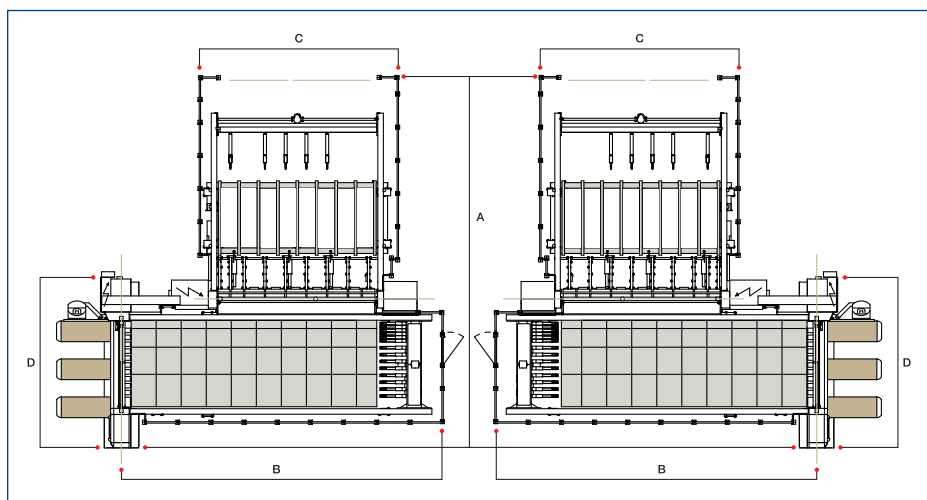
Dati tecnici

Technical information

Caractéristiques techniques

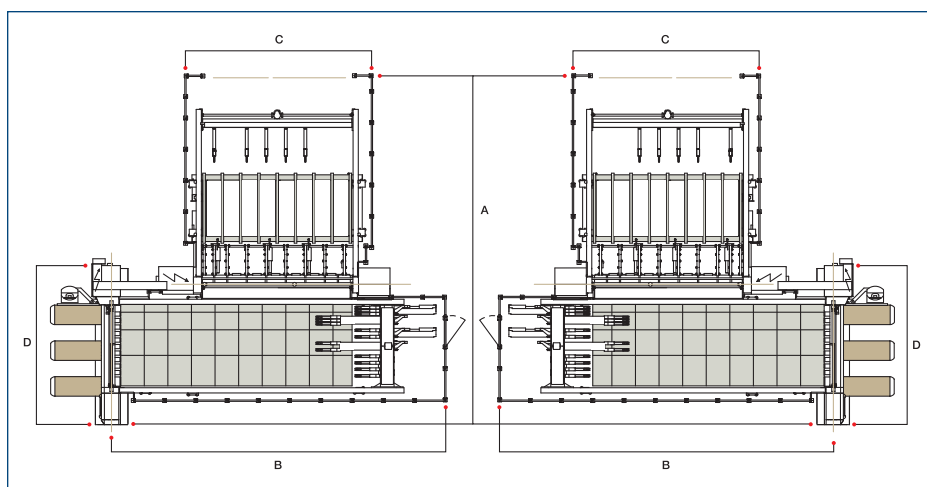
Flexima

	A	B	C	D
3800x2200	10800	8200	5100	4900
4500x2200	10800	8900	5800	4900
4500x2440	10800	8900	5800	4900



Flexima + Flexcut

	A	B	C	D
3800x2200	10800	9600	5100	4900
4500x2200	10800	10300	5800	4900
4500x2440	10800	10300	5800	4900



Dati tecnici	Technical information	Caractéristiques techniques	Sezione longitudinale Rip cut section Section longitudinal	Sezione trasversale Cross cut section Section transversal
Dimensioni di taglio	Cut dimensions	Dimensions de coupe	3800 - 4500 mm	2200 - 2440 mm
Dimensioni tavolo elevatore	Lift table dimensions	Dimensions table d'élevation	3800 x 2200 mm 4500 x 2200 mm 4500 x 2440 mm	
Sporgenza lama	Main blade protrusion	Saillie lame	105 - 125 mm	105 - 125 mm
Diametro lama	Main blade diameter	Diamètre lame	380 - 420 mm	380 - 420 mm
Diametro incisore	Scoring saw diameter	Diamètre inciseur	160 - 200 mm	160 - 200 - 300 mm
Vel. carro lama	Saw carriage max speed	Vitesse chariot porte-lames	120 - 150 - 165 m/min	120 - 150 - 165 m/min
Motore lama	Main blade motor	Moteur lame	15 - 18 kW(50Hz)	15 - 18 kW (50Hz)
Velocità spintore	Pusher speed	Vitesse pousseur	75 m/min	75 - 120 m/min
FLEXCUT				n° 2 - 4

Da 40 anni
per l'industria
del mobile

40 years
with the furniture
industry

Depuis 40 ans
au profit
de l'industrie
du meuble



Gabbiani Macchine nasce negli anni '60 con l'obiettivo di fornire all'industria italiana del mobile macchine e sistemi di sezionatura di elevata qualità e di grande capacità produttiva. In pochi anni Gabbiani Macchine ha saputo imporre il suo marchio e raggiungere una posizione di azienda leader nel mondo nella produzione di sezionatrici.

Un'equipe di tecnici specializzati pronta ad intervenire in ogni parte del mondo assicura assistenza puntuale ed efficace.

Gabbiani was founded in the sixties with the aim to provide the Italian furniture industry with highly productive quality panel saw machines and systems. In just a few years Gabbiani asserted their brand and achieved a leading position in the industry of panel saw production. Constant attentiveness to technological progress and acquired know how allow them to create systems for all purposes within the industry. A team of specialized technicians, ready to intervene in every corner of the world, ensures a punctual and efficient service.

Gabbiani est née dans les années 60 avec pour objectif de fournir à l'industrie italienne du meuble, des machines et systèmes de sciage de haute qualité et de grande capacité de production. En quelques années Gabbiani a su imposer sa marque et atteindre une position d'entreprise leader dans le monde pour la production de scies à panneaux. Une équipe de techniciens spécialisés prête à intervenir dans chaque coin du monde assure un service assistance ponctuel et efficace.

GABBIANI

SINCERT



REG. N. 091/D
UNI EN ISO 9001:2000

GABBIANI

GABBIANI

SCM GROUP spa - GABBIANI MACCHINE - Via Statale Marecchia 258, 34 - 47826 Villa Verucchio (RN) - Italy
Tel. +39/0541/674911 - Fax +39/0541/674920 - www.scmgroup.com - E-mail: gabbiani@scmgroup.com