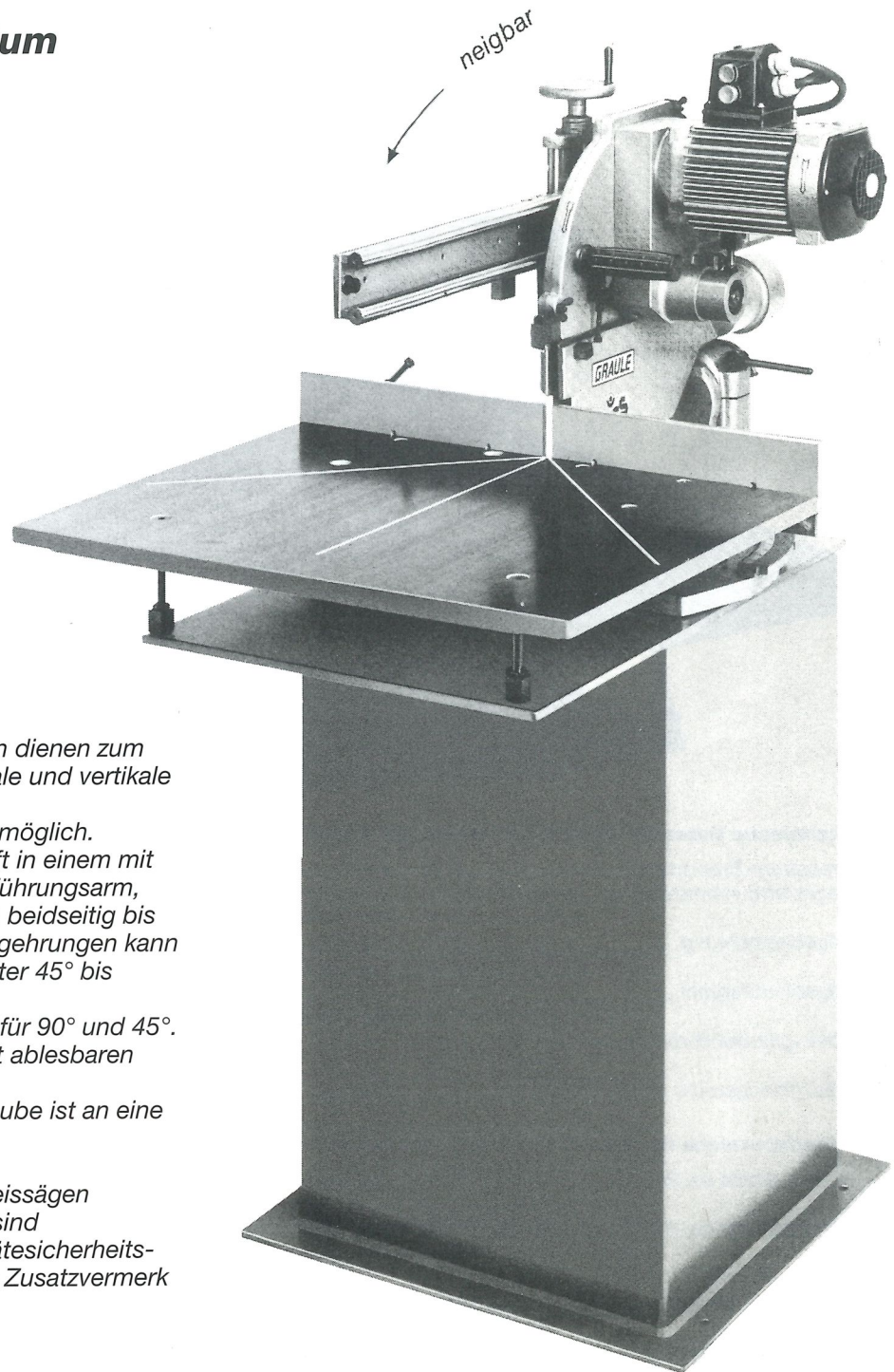


# GRAULE

## **Abläng- und Gehrungs-Kreissäge Typ ZS 135 N und Typ ZS 170 N**

**Für Holz, Aluminium  
und Kunststoffe**



*Diese beiden Maschinentypen dienen zum Ablängen, sowie für horizontale und vertikale Gehrungsschnitte. Auch Doppelgehrungen sind möglich. Der Antrieb mit Sägeblatt läuft in einem mit 4 Kugelbüchsen gelagerten Führungsarm, welcher für Gehrungsschnitte beidseitig bis 45° schwenkbar ist. Für Spitzgehrungen kann das Sägeblatt nach rechts unter 45° bis ca. 25° geschwenkt werden. Nachstellbare Festanschläge für 90° und 45°. Zwischengehrungen nach gut ablesbaren Skalen. Die untere Sägeblattschutzhaube ist an eine Absaugung anschließbar.*

*Die Abläng- und Gehrungskreissägen Typ ZS 135 N und ZS 170 N sind bauartgeprüft nach dem Gerätesicherheitsgesetz (GS-Zeichen) mit dem Zusatzvermerk »holzstaubgeprüft«.*

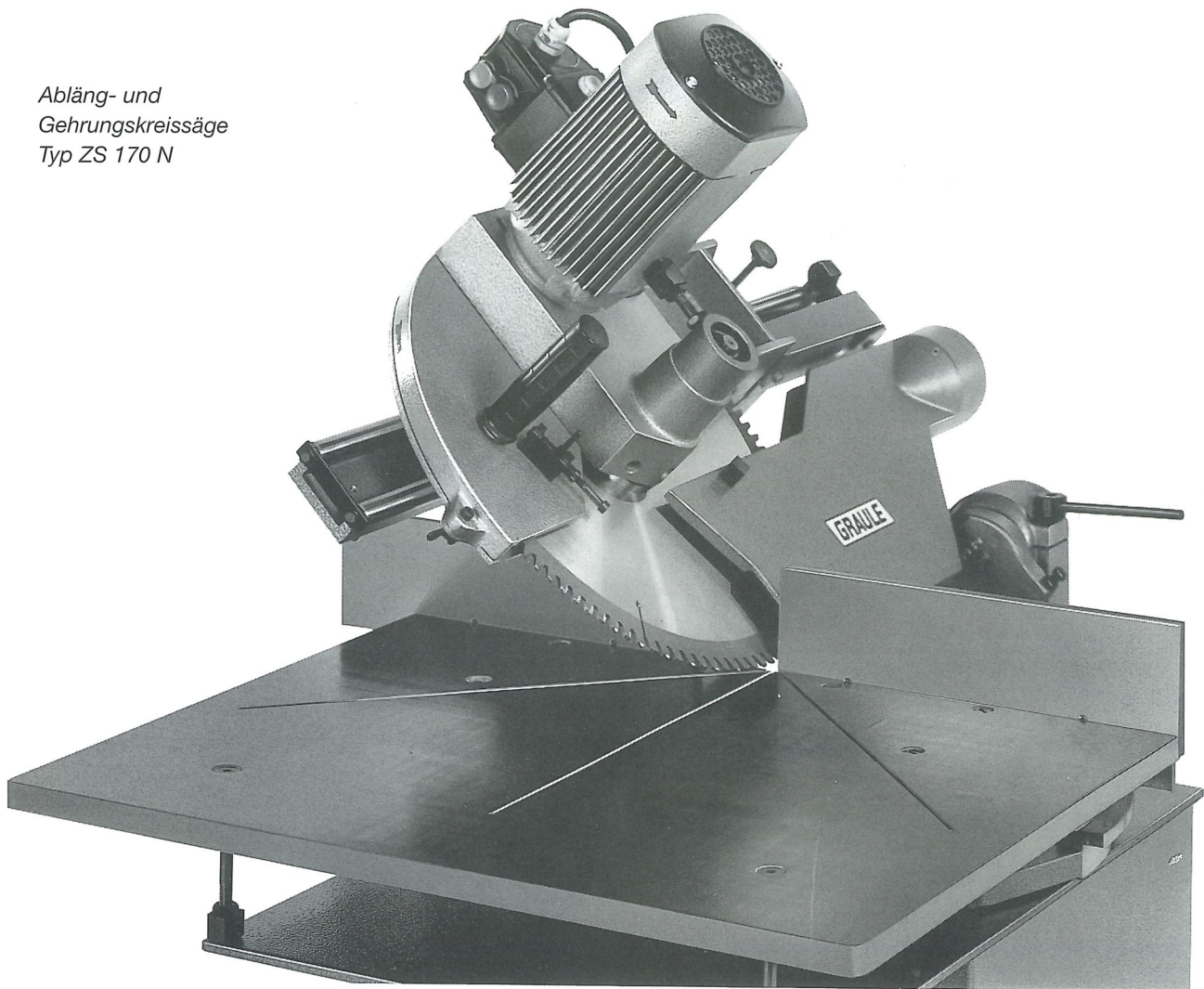
*Abläng- und Gehrungskreis-  
säge Typ ZS 135 N*

*Änderungen, die dem technischen Fortschritt dienen, bleiben vorbehalten.*

CE  
GS-holzstaubgeprüft

# GRAULE

Abläng- und  
Gehrungskreissäge  
Typ ZS 170 N



#### Technische Daten für Typ ZS 135 N bzw. ZS 170 N

Drehstrom-Bremsmotor .....	2kW	400 V
Sägeblattdurchmesser .....	Typ ZS 135 N:	350 mm
	Typ ZS 170 N:	420 mm
Sägeblattbohrung .....	Typ ZS 135 N:	30/40 mm
	Typ ZS 170 N:	40 mm
Sägeblattdrehzahl .....	Typ ZS 135 N:	3800 U/min
	Typ ZS 170 N:	3500 U/min
Absaugstutzendurchmesser .....	Typ ZS 135 N:	90 mm
	Typ ZS 170 N:	95 mm
Maschinengewicht ohne Ständer ca.....		105 kg

#### Arbeitsbereiche für Typ ZS 135 N bzw. ZS 170 N

Schnitt-Breite bei 90° .....	Typ ZS 135 N:	460 mm
	Typ ZS 170 N:	450 mm
Schnitt-Breite bei 45° .....	Typ ZS 135 N:	320 mm
	Typ ZS 170 N:	315 mm
Schnitt-Höhen:		
Sägeblatt senkrecht .....	Typ ZS 135 N:	135 mm
	Typ ZS 170 N:	170 mm
Sägeblatt 45° geneigt .....	Typ ZS 135 N:	92 mm
	Typ ZS 170 N:	115 mm

#### Lieferumfang

Abläng- und Gehrungskreissäge Typ ZS 135 N oder  
Abläng- und Gehrungskreissäge Typ ZS 170 N

#### Lieferbares Zubehör

HM-Kreissägeblatt für Alu und Kunststoffe:

350 x 3,5 x 40 mm 108 Z neg für Typ ZS 135 N

420 x 3,5 x 40 mm 100 Z neg für Typ ZS 170 N

HM-Kreissägeblatt für Holz:

350 x 3,2 x 40 mm 72 WZ neg für Typ ZS 135 N

350 x 4,0 x 40 mm 42 WZ neg für Typ ZS 135 N

420 x 4,0 x 40 mm 48 WZ neg für Typ ZS 170 N

Hydraulische Vorschubbremse

Pneumatische Sägeblattsprüheinrichtung (für Aluschnitte)

Pneumatische Materialspannung (beidseitig von oben  
wirkend)

Maschinenständer aus Stahlblech

3 kW-Motor, 400 V

Maschine über Handrad beidseitig neigbar, links bis 45°,  
rechts bis ca. 60° (nur Typ ZS 170 N)

Längenanschlag-Rollenbahnen und Zufuhr-Rollenbahnen,  
300 mm breit, in 2 mtr., 3 mtr. oder 4 mtr. Länge. Verschie-  
dene Anschlagsysteme. Siehe dazu gesonderten Prospekt  
oder Preisliste.

## GRAULE Maschinenbau GmbH

Robert-Bosch-Straße 7, Industriegebiet West

73431 Aalen, Telefon (0 73 61) 4 95 11 + 4 40 48, Telefax (0 73 61) 4 95 21