

SUPRA

GreCon **dimter**

Holzoptimierung

EIN UNTERNEHMEN DER WEINIG GRUPPE

GreCon Dimter Keilzinkenanlage SUPRA – das Modularsystem für Einsteiger

GreCon Dimter bietet ein komplettes Programm für die untere und mittlere Leistungsklasse.

Es handelt sich hier um eine Baureihe, die mit einem Preis-/Leistungsverhältnis aufwartet, in dem auch der "Einsteiger" seine Anlage findet. Durch das modulare Bau-system lassen sich zahlreiche Lösungen gestalten.

Der Anwender hat die Möglichkeit, von der halb-automatischen Basisanlage bis zur vollautomatischen Fräskombination eine Keilzinkenanlage für seinen Leistungsbereich auszuwählen. Dabei ergeben sich für die Zukunft interessante Ausbaumöglichkeiten. Die Anlagen sind so ausgelegt, daß auf ihnen die am Markt gängigen Holzabmessungen des Kurzholzbereiches verarbeitet werden können.

Als Leimauftragssystem wird das moderne Flankenjet-system eingesetzt.

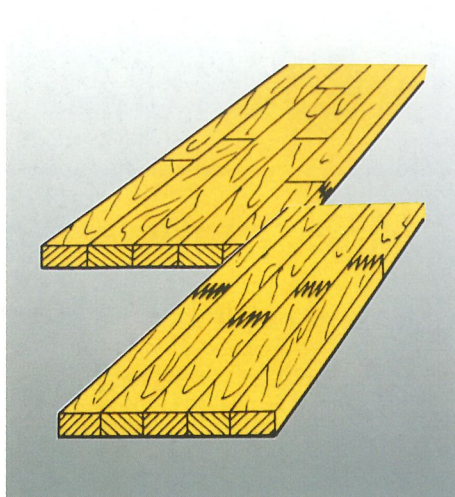
Bei den Pressen kommt das schwere Pressensystem aus dem GreCon Dimter-Hochleistungsbereich zum Einsatz.

Die Anlagen arbeiten im Fräsenbereich nach dem bewährten GreCon Dimter-System "Einzelfräse" mit Paketdrehung bzw. als Fräskombination. Im Gegensatz zu der großen GreCon Dimter-Baureihe mit einer Tischbreite von 600 mm wird hier eine Tischbreite von 400 mm verwendet. Diese "klassische" Breite von 400 mm erlaubt vor allem auch im halbautomatischen Bereich eine besonders schnelle Beschickung der Anlage.

Das Ergebnis ist eine hohe Leistung bei allen Anlagenvarianten.

Vorteile des SUPRA-Systems

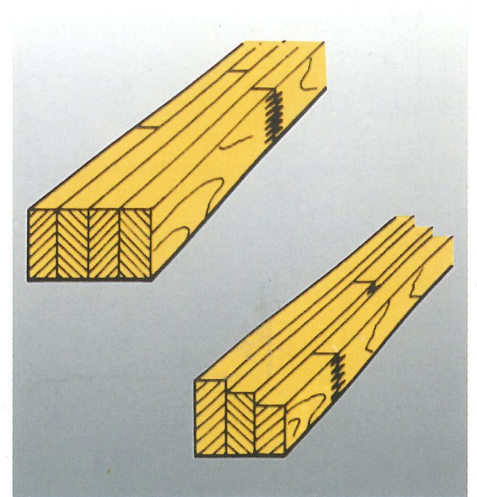
- Anlagenprinzip mit vielen Ausbaustufen
- Verarbeitung von Weich- und Hartholz ab einer Eingangslänge von 180 mm
- Einsatz von Vertikal- und Horizontalzinkung
- Optimale Schnittgeschwindigkeit durch indirekten Antrieb der Werkzeugspindeln
- Frequenz geregelter Tischvorschub und damit Feinabstimmung auf verschiedene Holzquerschnitte und Holzarten
- Das Leimauftragssystem (FLANKENJET) erlaubt dem Anwender den dosierten und gezielten Leimauftrag wie bei Hochleistungsanlagen.
- Verwendung der schweren Pressen



Vertikal- und Horizontalzinkung

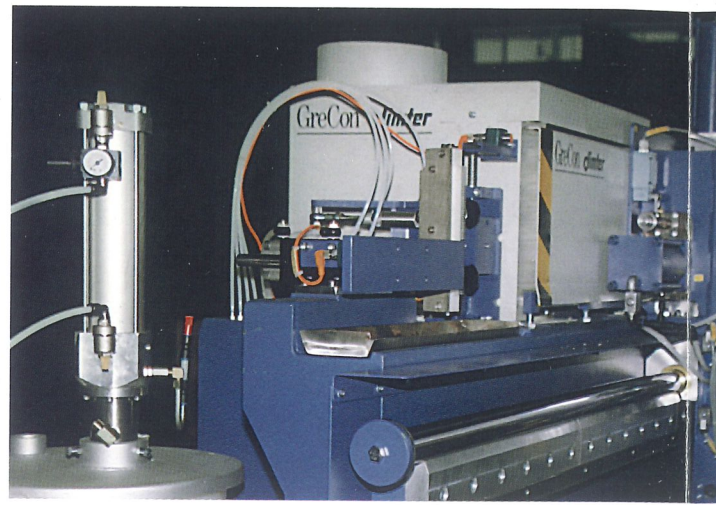


Leimholzplatten

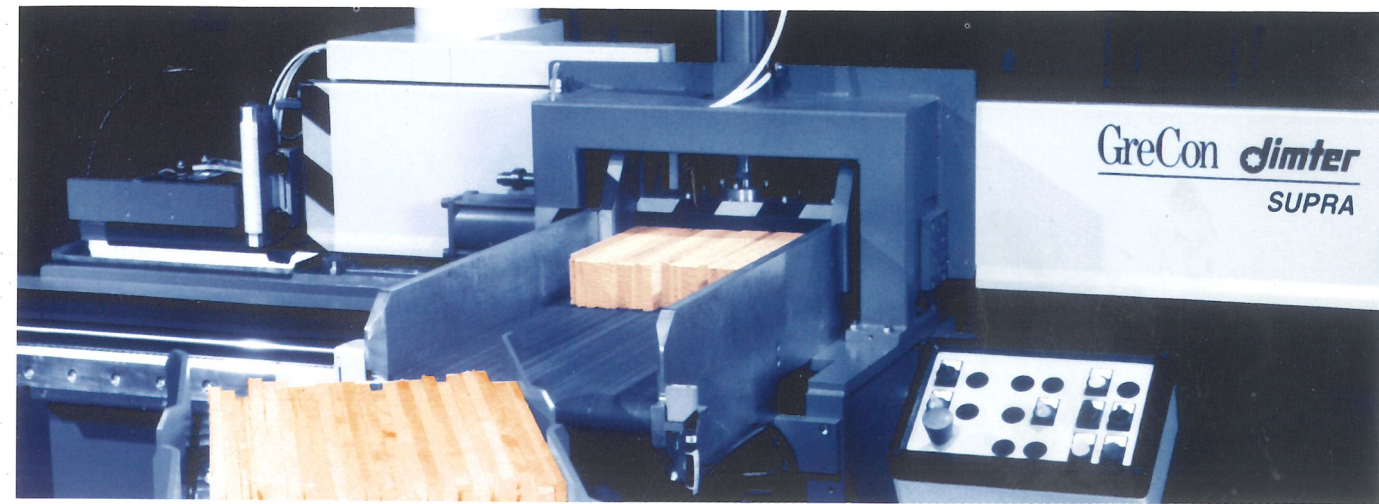


Leimbinder und Fensterkanteln

- Besonders interessantes Preis-/Leistungsverhältnis bei allen Ausbaustufen
- Leistungssteigerung durch geschwindigkeitsabhängigen Frästisch-Positionierweg
- Der Zeitpunkt für Start und Stopp der Leimzufuhr wird automatisch der Frästischgeschwindigkeit angepaßt.
- Diagnosesystem mit Produktionsdatenerfassung



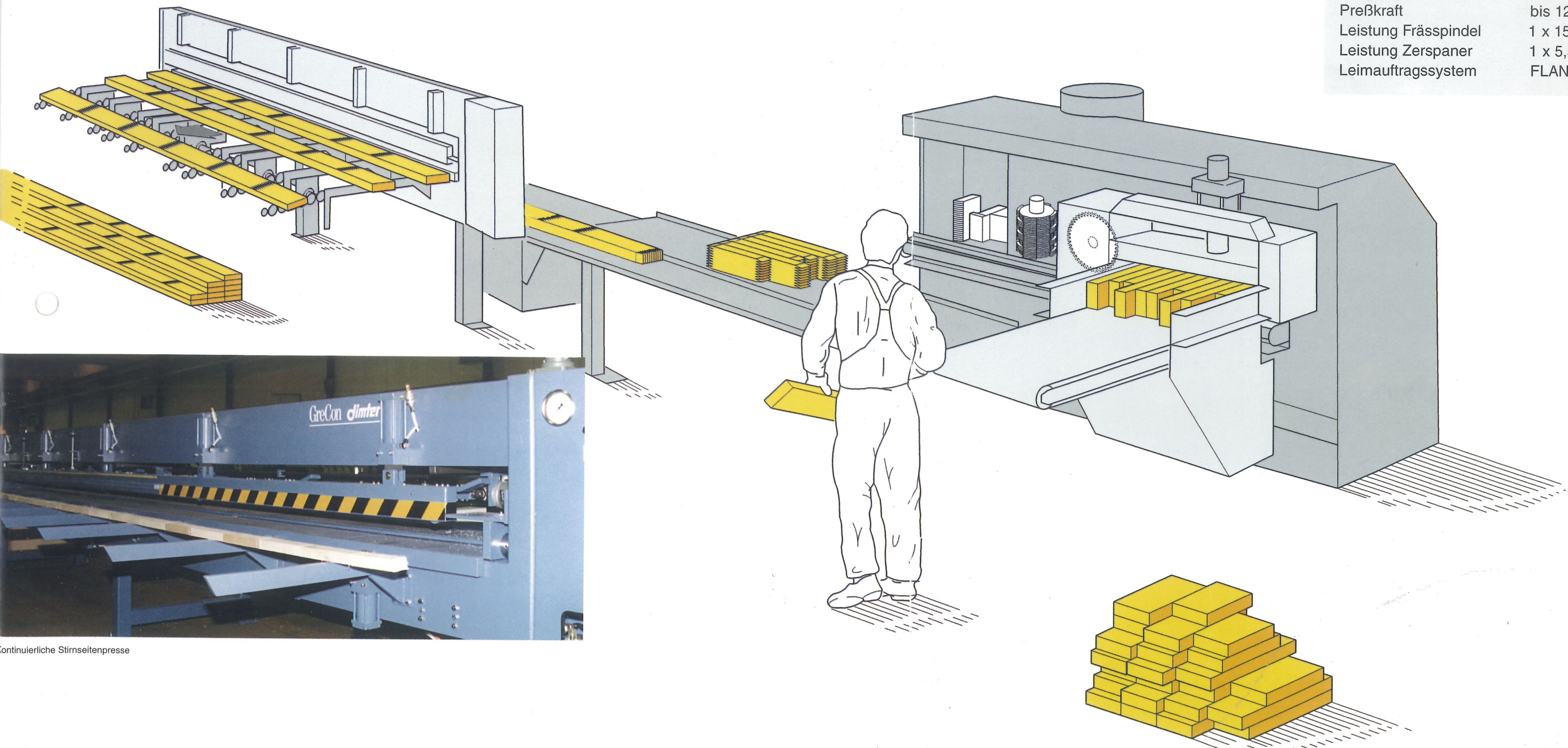
Geschlossenes Leimpumpen-System: FLANKENJET



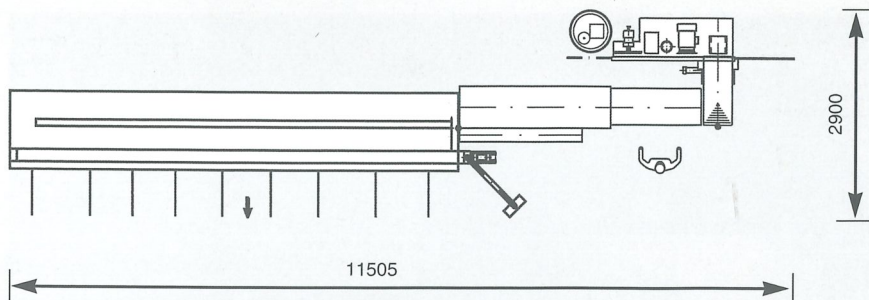
Drehtisch mit Paketfräse

SUPRA
Technische Daten:

Holzeingangslänge	150 - 1000 mm
Holzstärken	16 - 80 mm
Holzbreiten	40 - 150 mm
Preßlänge	bis 6100 mm
Preßkraft	bis 12000 daN
Leistung Frässpindel	1 x 15 kW oder 2 x 15 kW
Leistung Zerspaner	1 x 5,5 kW oder 2 x 5,5 kW
Leimauftragssystem	FLANKENJET

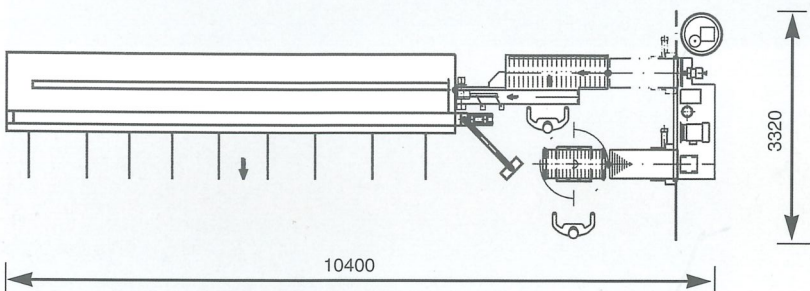


kontinuierliche Stirnseitenpresse



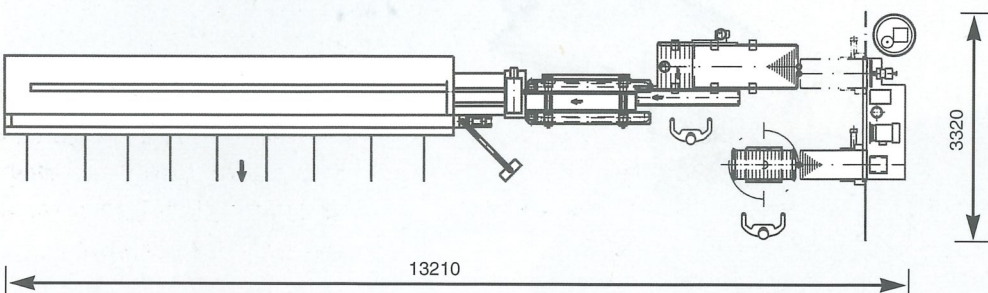
SUPRA 1

Fräse: max. 1,5 Pakete/min
 Übergabe: ca.30 Teile/min
 Presse: 2 Takte /
 ø Eingangsl. 400 mm



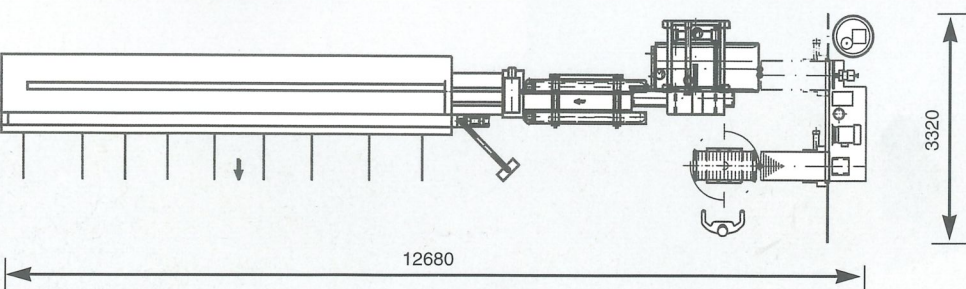
SUPRA 2

Fräse: max. 2 Pakete/min
 Übergabe: ca.35 Teile/min
 Presse: 3 Takte /
 ø Eingangsl. 400 mm



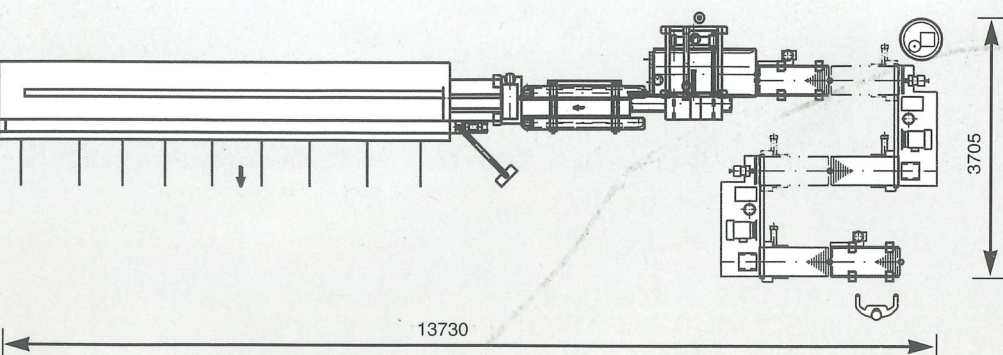
SUPRA 3

Fräse: max. 2 Pakete/min
 Übergabe: ca.40 Teile/min
 Presse: 4 Takte /
 ø Eingangsl. 400 mm



SUPRA 4

Fräse: max. 2 Pakete/min
 Übergabe: ca.40 Teile/min
 Presse: 4 Takte /
 ø Eingangsl. 400 mm



SUPRA 5

Fräse: max. 3 Pakete/min
 Übergabe: ca.50 Teile/min
 Presse: 4 Takte /
 ø Eingangsl. 400 mm

GreCon

dimter

Holzoptimierung



Werk Alfeld



Werk Illertissen

31042 ALFELD-HANNOVER
HANNOVERSCHE STRASSE 58
TELEFON 05181/939-0
TELEFAX 05181/939-225
E-MAIL grecon_dimter@grecon.de

89257 ILLERTISSEN
RUDOLF-DIESEL-STRASSE 14-16
TELEFON 07303/15-0
TELEFAX 07303/15-199
E-MAIL Dimter Net@aol.com