

CENTRO DI LAVORO ANGOLARE PER SERRAMENTI

ANGULAR WORKING CENTRE FOR DOORS AND WINDOWS
CENTRE DE TRAVAIL ANGULAIRE POUR PORTES ET FENETRES
FERTIGUNGSMASCHINE ZUR FENSTERHERSTELLUNG
CENTRO DE TRABAJO ANGULAR PARA PUERTAS Y VENTANAS



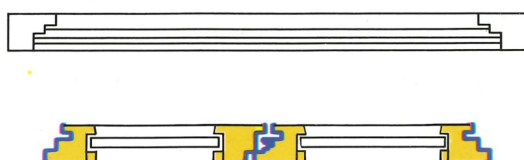
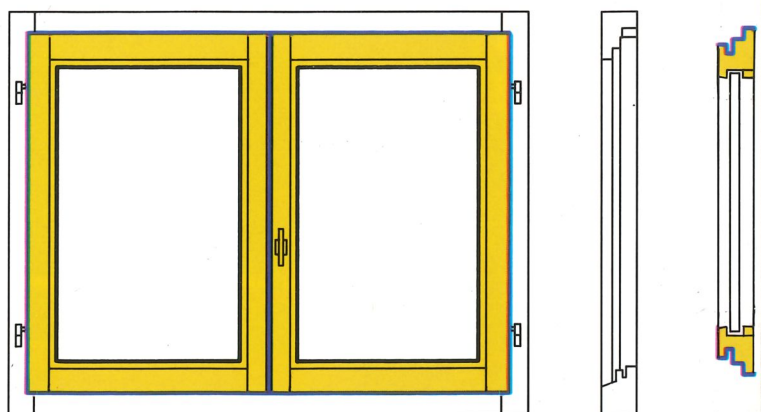
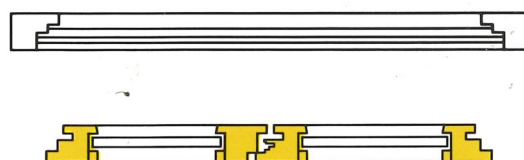
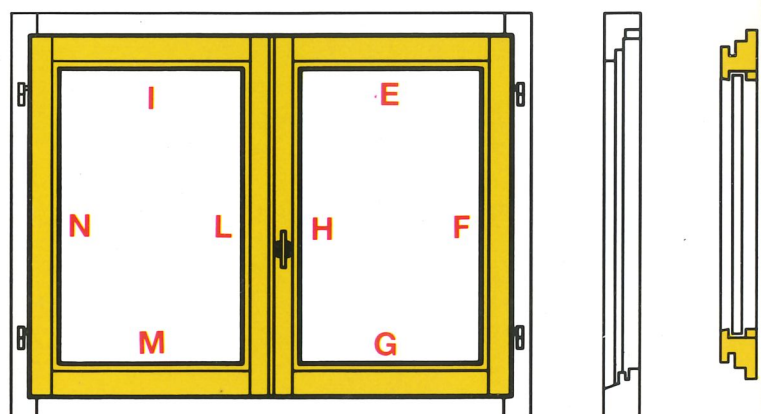
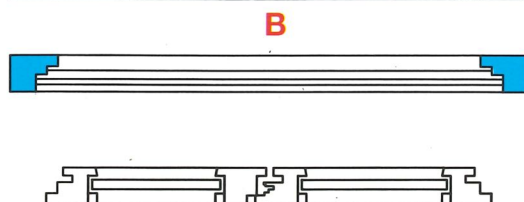
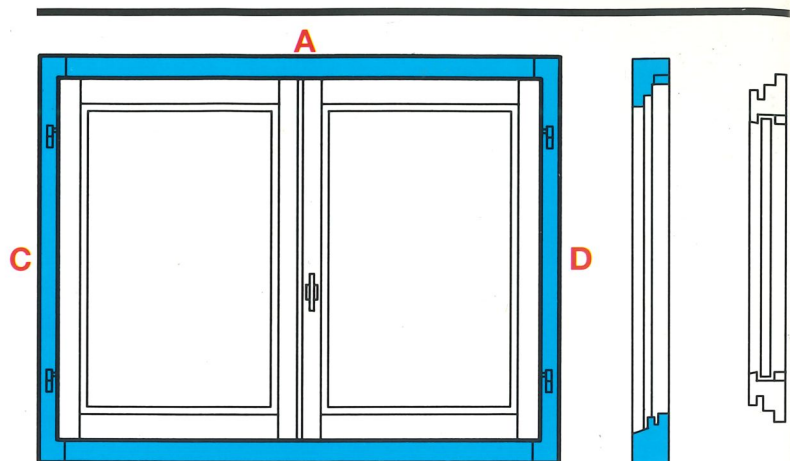
**SCHEMA
DI COSTRUZIONE
PROGRAMMABILE
PER FINESTRE
A DUE ANTE**

**PROGRAMMABLE
CONSTRUCTION
DIAGRAM
FOR DOUBLE WING
WINDOW**

**DIAGRAMME DE
CONSTRUCTION À
PROGRAMMER
POUR FENÊTRE
A DEUX BATTANTS**

**PROGRAMMIERBARES
KONSTRUKTIONSSCHEMA
FUER 2-FLUEGLIGES
FENSTER**

**ESQUEMA
DE CONSTRUCCIÓN
VENTANA A DOS HOJAS**



PRIMA FASE

Tenonatura e seguente profilatura dei listelli A-B-C-D del telaio esterno

FIRST STEP

Tenoning and following profiling of A-B-C-D outside frame

PREMIÈRE PHASE

Tenonage suivi du profilage de A-B-C-D extérieur châssis

ERSTE PHASE

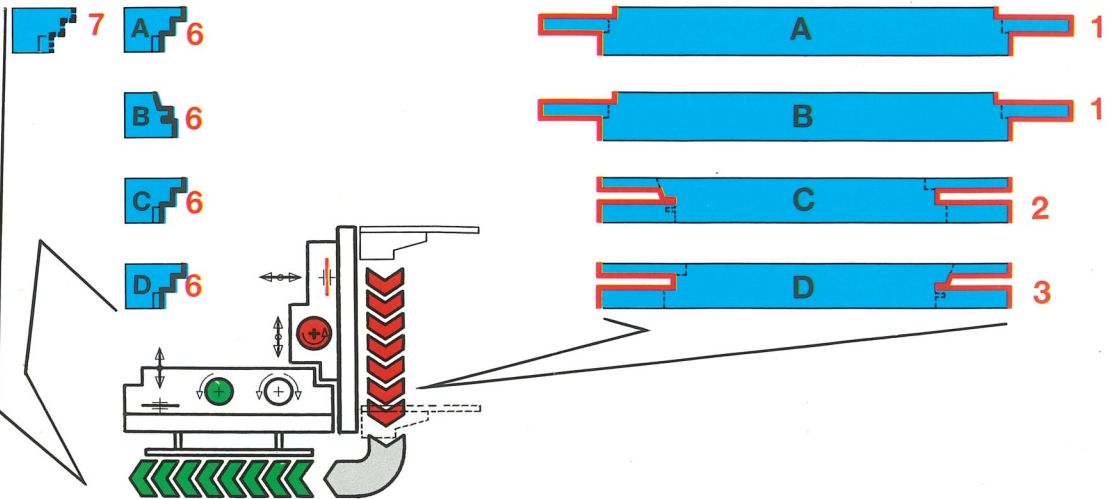
Schlitz- und Zapfen gefolgt von Laengeprofil auf A-B-C-D Rahmen aussen

PRIMERA FASE

Espigado y siguiente perfilado de las partes A-B-C-D del marco externo

PROFILATURA
PROFILING
PROFILAGE
LAENGSPROFIL
PERFILADO

TENONATURA - TENONAGE - SCHLITZ- UND ZAPFEN - ESPIGADO



SECONDA FASE

Tenonatura e seguente profilatura dei listelli E-I-G-M e F-H-L-N delle ante interne

SECOND STEP

Tenoning and following profiling of E-I-G-M and F-H-L-N inner sash

DEUXIÈME PHASE

Tenonage suivi du profilage de E-I-G-M et F-H-L-N battant intérieur

ZWEITE PHASE

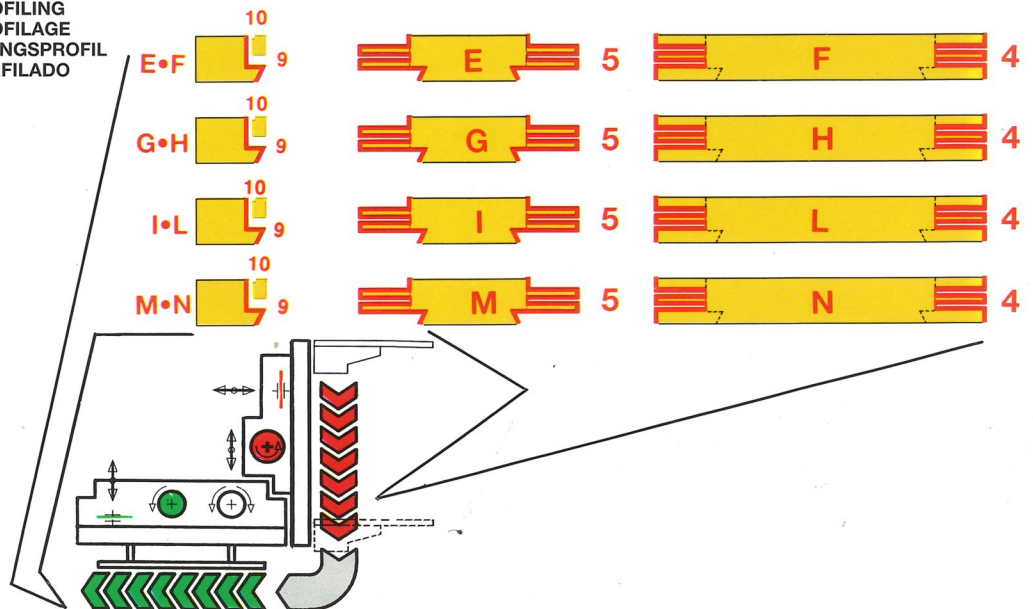
Schlitz- und Zapfen gefolgt von Laengeprofil auf E-I-G-M und F-H-L-N Fluegel innen

SEGUNDA FASE

Espigado y siguiente perfilado de las partes E-I-G-M y F-H-L-N de las hojas internas

PROFILATURA
PROFILING
PROFILAGE
LAENGSPROFIL
PERFILADO

TENONATURA - TENONAGE - SCHLITZ- UND ZAPFEN - ESPIGADO



TERZA FASE

Profilatura finale delle ante dopo il loro assemblaggio

THIRD STEP

Final profiling sash after the assembling

TROISIÈME PHASE

Profilage final battant après l'assemblage

DRITTE PHASE

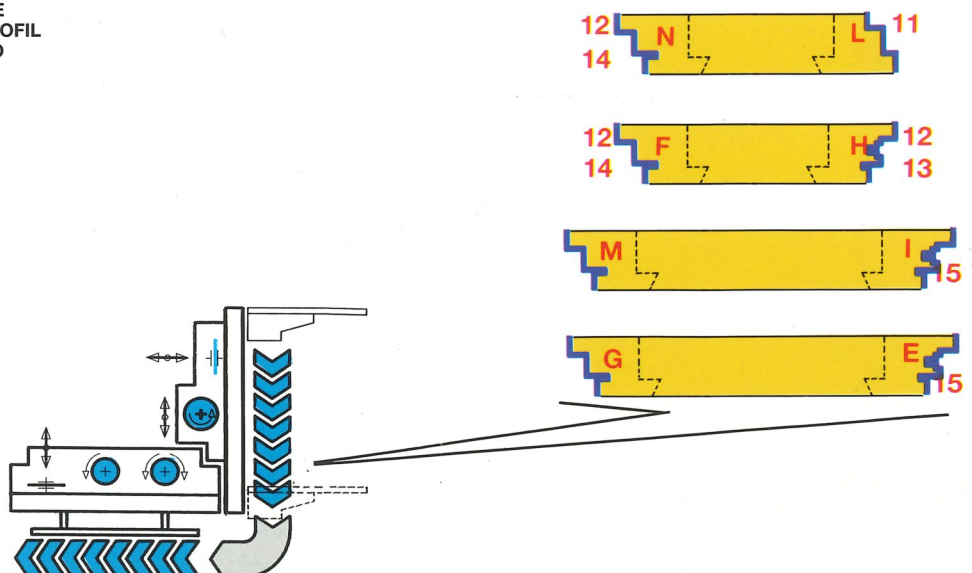
Fluegelendprofilierung nach dem Zusammensetzen

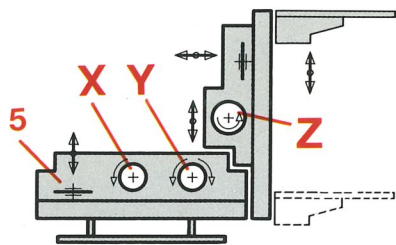
TERCERA FASE

Escuadreria final de las hojas despues del montaje

PROFILATURA
PROFILING
PROFILAGE
LAENGSPROFIL
PERFILADO

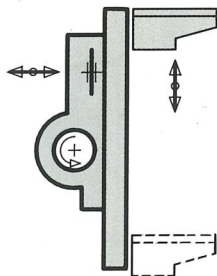
TENONATURA - TENONAGE - SCHLITZ- UND ZAPFEN - ESPIGADO



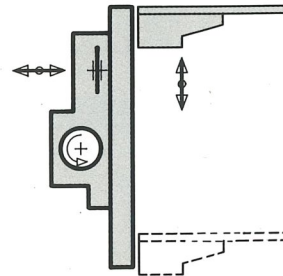


SCHEMA DI PROGRAMMA PER FINESTRA A DUE ANTE
DIAGRAM FOR DOUBLE WING WINDOW
DIAGRAMME POUR FENÊTRE A DEUX BATTANTS
SCHEMA FUER FERNSTERPROGRAMM
ESQUEMA DEL PROGRAMA PARA VENTANA A DOS HOJAS

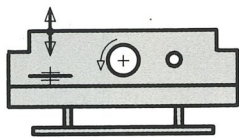
GAT 180
GAT 270



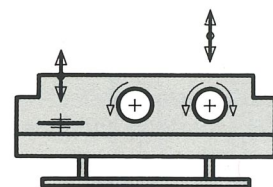
GAT 35
GAT 50



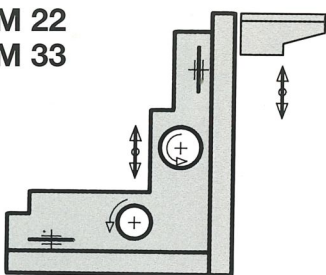
GAP 35
GAP 50



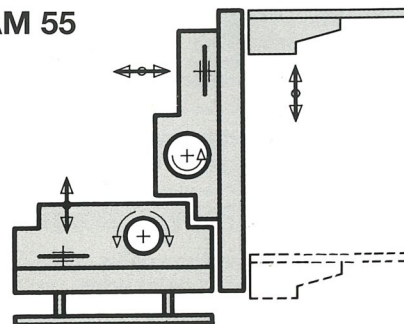
GAP 120



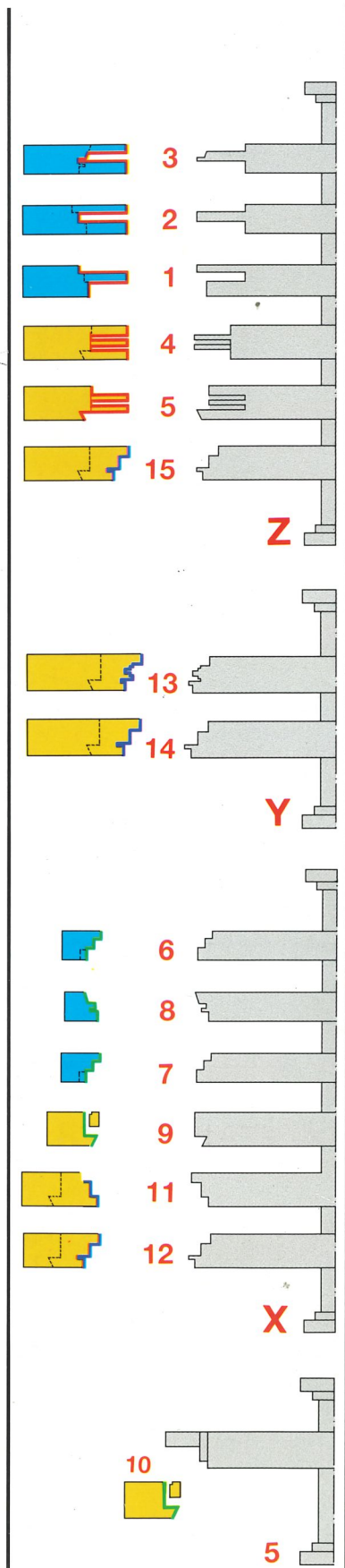
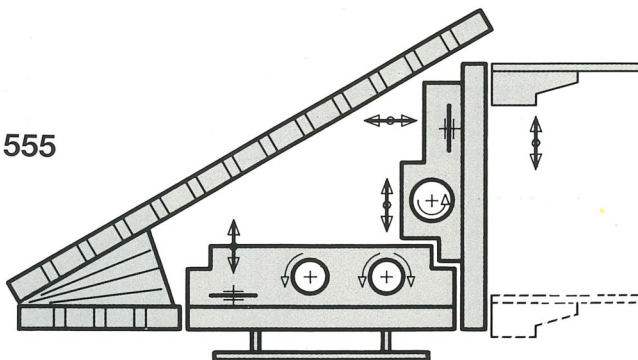
GAM 22
GAM 33



GAM 55



GAM 555



GRIGGIO

GRIGGIO S.p.A. - Via Ca' Brion, 40
 35011 RESCHIGLIANO (Padova) Italy
 Tel. 049/920 09 20 r.a.
 Fax 049/645 037 - 920 09 93