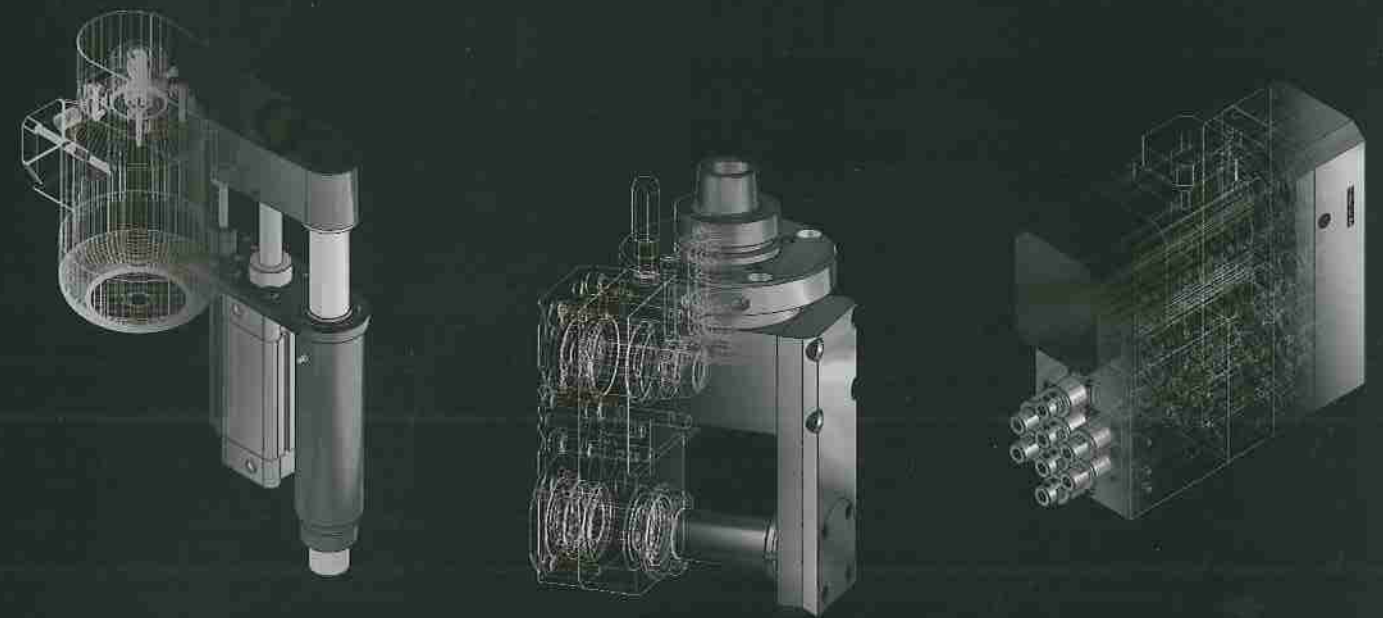


# GROTEFELD

Die treibende Kraft.



Programmübersicht

**GROTEFELD-Aggregate**

für die holz-, kunststoff- und aluminiumbearbeitende Industrie sowie das Handwerk

**GROTEFELD**

**GROTEFELD GmbH**

Eugen-Gerstenmaier-Straße 1 · 32339 Espelkamp · Germany

Postfach 12 10 · 32326 Espelkamp · Germany

Telefon: +49 / 5772 / 8071 · Telefax: +49 / 5772 / 8073

info@grotefeld.com · www.grotefeld.com

Die treibende Kraft.

**GROTEFELD**

Liebe Leserinnen und Leser,

Sie wissen, auch Spitzentechnologie unterliegt einem fortwährenden Weiterentwicklungsprozess: Mit uns bleiben Sie immer auf dem neuesten Stand der Technik. Einen Einblick in unsere Produktpalette gibt Ihnen dieser Katalog.

Sie haben kein Artikelnummern-Nachschlagewerk vor sich, sondern einen Ideengeber. Einen Katalog, der Sie neugierig machen wird auf den Variantenreichtum unserer Produkte, der Ihnen eine Vorstellung gibt, was heutzutage alles möglich ist. Lassen Sie sich von uns beraten. Und Sie können sich sicher sein: Auch für Sie gibt es eine technisch und ökonomisch optimale Lösung.

Seit mehr als 50 Jahren tragen wir die GROTEFELD-Philosophie im Herzen. Wir leben, denken und atmen GROTEFELD. Und wir sind stolz auf die Ergebnisse.

Weil die Qualität des Endproduktes entscheidend ist, machen wir mit unserem hochmodernen Maschinenpark nahezu alles selbst: von der Konstruktion (3D-CAD-Systeme) über die Fertigung (CNC-Maschinen) bis hin zur Montage. Die Fertigungstiefe liegt bei mittlerweile mehr als 90%. Lediglich DIN-Teile wie Schrauben, Kugellager und Elektromotoren kaufen wir als Handelsware bei ausgewählten Premiumlieferanten ein.

Mit den neuesten Messmitteln und den von uns selbst entwickelten Testständen ausgestattet ist unsere Qualitätskontrolle. So können wir für die hervorragende Qualität unserer Produkte garantieren.

Darüber hinaus bieten wir einen Service, der Ihren reibungslosen Produktionsablauf gewährleistet und Ihre Investitionen schützt.

**Unsere Erfahrung ist die Basis Ihres langfristigen Erfolges. Profitieren auch Sie von unseren Möglichkeiten!**

Herzlichst,

Ihr



Carsten Clauder

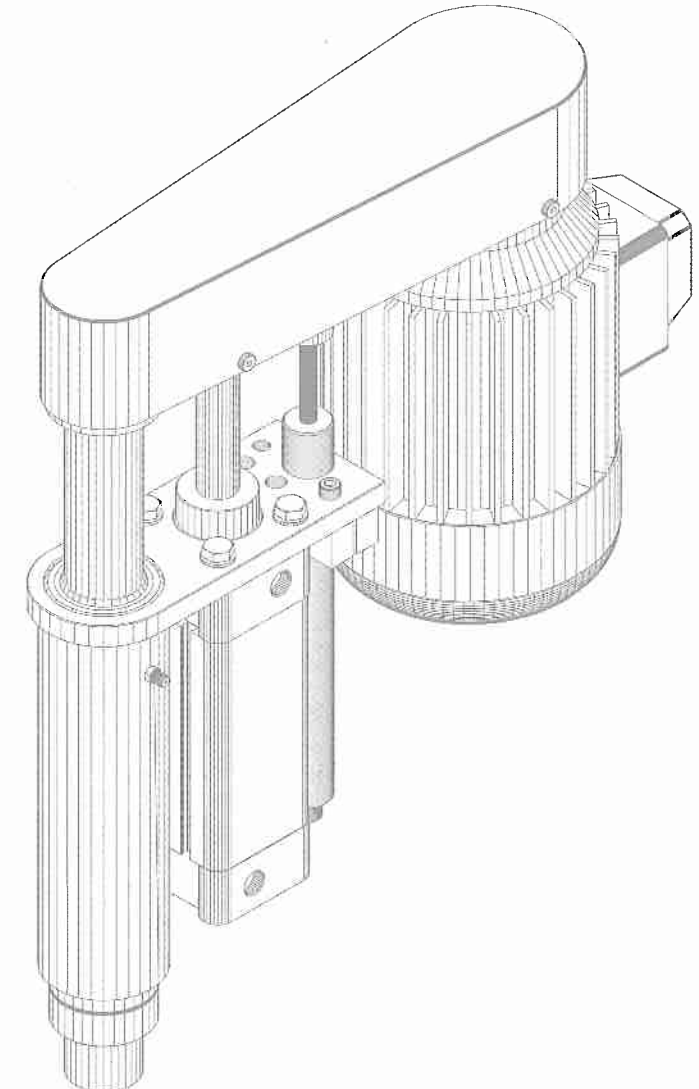


**GROTEFELD**

## Darum GROTEFELD

Der direkte Kontakt zu führenden Maschinenherstellern und Endanwendern in aller Welt hat uns zum anerkannten Spezialisten und Partner für Handwerk und Industrie gemacht. Zerspanung ist unser Metier - bei Holz, Kunststoff und Aluminium. Wir entwickeln und produzieren seit Jahrzehnten auf höchstem Niveau Bearbeitungseinheiten für Maschinen und CNC-gesteuerte Bearbeitungszentren.

**GROTEFELD-Aggregate stehen für hochwertige Qualität, Präzision und Langlebigkeit. Das faire Preis-Leistungsverhältnis macht ihren Einsatz so sinnvoll. Für jede Bearbeitung immer das richtige Aggregat - funktionell, kompromisslos, ausgereift.**



Sägen, Bohren, Fräsen und Tasten...

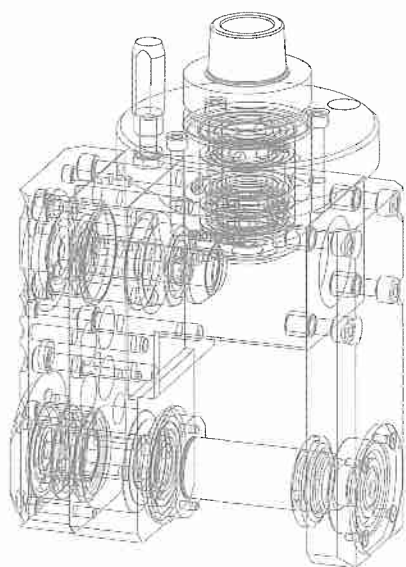
**GROTEFELD**

## KOMPETENZ

Das ist die Fähigkeit, das Richtige vom Falschen zu unterscheiden, sich sachgerecht, durchdacht und verantwortlich zu verhalten. Diese Kompetenz besitzt jeder Mitarbeiter im Hause GROTEFELD.

In allen Unternehmensprozessen sorgt ein hochspezialisiertes Team aus Beratern, Technikern, Konstrukteuren und Produktionsmitarbeitern dafür, dass die Anforderungen der Kunden optimal erfüllt werden.

**GROTEFELD-Aggregate sind wie ein Schweizer Uhrwerk: hochpräzise Zahnräder von höchster Lebensdauer.**



## KNOW-HOW

Um verschiedene Bearbeitungsaufgaben wie das Sägen, Bohren, Fräsen und Tasten optimal lösen zu können, ist es notwendig, die einzelnen Bearbeitungsprozesse genau zu kennen.

Diese Branchen- und Produktionskenntnisse sowie die Fähigkeit, neue Lösungsansätze gemeinsam mit führenden Maschinenherstellern und Endanwendern zu erarbeiten, sind die Voraussetzung für die Herstellung hochqualitativer Zerspanungseinheiten.

Die Anwendung neuer Fertigungs- und Konstruktionsmethoden gehören deshalb ebenso zu GROTEFELD wie die regelmäßige Weiterbildung der Mitarbeiter.

**GROTEFELD-Aggregate sind durchdacht und technisch ausgereift.**

...wir bieten Ihnen Kompetenz, Know-how, Qualität und Service – alles aus einer Hand.

**GROTEFELD**

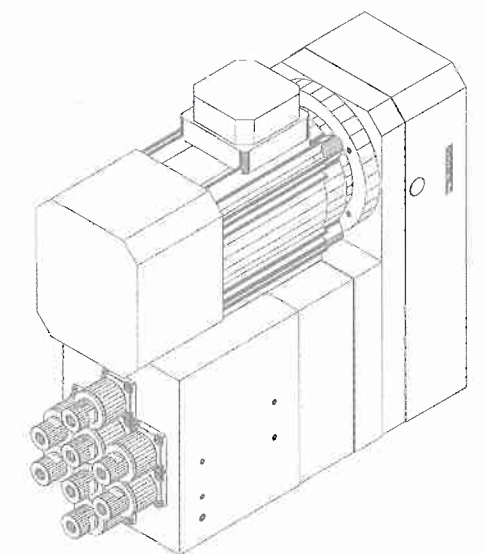
## QUALITÄT

Die Eigenschaften und Fähigkeiten eines Produktes bestimmen seine Qualität. Höchste Qualitätsgüte hat bei GROTEFELD oberste Priorität.

Die Sicherung dieses Qualitätsstandards wird gewährleistet durch sorgfältige Konstruktion und bewährte Technik, modernste Fertigungsmethoden und permanente Qualitätskontrollen in allen Fertigungsprozessen.

Die vom Markt geforderte präzise Funktionsfähigkeit fließt permanent in alle Unternehmensabläufe ein. Dokumentiert und gesichert werden die Qualitätsanforderungen im hauseigenen Prüf- und Messlabor.

**GROTEFELD-Aggregate sind hochwertige Qualitätsprodukte „Made in Germany“.**



## SERVICE

Die Zufriedenheit der Kunden hat sich GROTEFELD zum obersten Ziel gesetzt. Deshalb ist die Instandhaltung und Ersatzteillieferung - selbst nach Jahrzehnten - für alle produzierten Aggregate selbstverständlich.

Der Service beginnt bereits beim ersten Kundenkontakt und setzt sich kontinuierlich fort. Dafür garantieren alle Mitarbeiter. Das ist Leistung, die Vertrauen schafft.

**GROTEFELD: Das ist Service von Anfang an.**



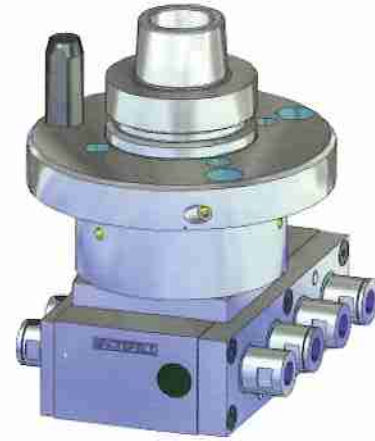
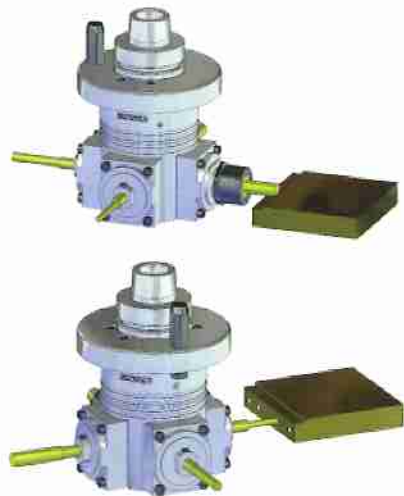
**W01**  
Winkelsägeköpfe

Die Winkelsägeköpfe der Baureihe **W01** verfügen über eine Bearbeitungsspindel. Die Werkzeugaufnahme ist eine Säge- bzw. Nutfräseraufnahme. Die Spindel-drehrichtung der Aufnahme ist entgegen der Antriebsdrehrichtung. Die Antriebs-drehzahl wird im Verhältnis 1:1,55 auf die Werkzeugaufnahme übertragen. Es ist eine maximale Spindeldrehzahl von 10.000 1/min möglich.



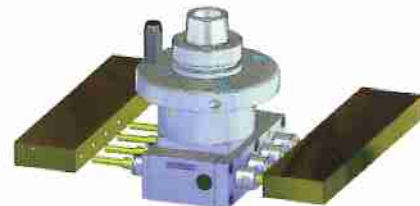
**G03**  
Winkelköpfe

Die Winkelköpfe der Baureihe **G03** verfügen über bis zu vier Bearbeitungsspindeln. Die Spindeldrehrichtung aller Werkzeug-aufnahmen ist immer gleich der Antriebs-drehrichtung. Die Antriebsdrehzahl wird im Verhältnis von 1:1,55 auf die Werkzeugaufnahmen übertragen. Es ist eine maximale Spindeldrehzahl von 18.000 1/min im Intervallbetrieb möglich.



**W04**  
Winkelköpfe

Die Winkelköpfe der Baureihe **W04** können auf zwei gegenüberliegenden Seiten mit bis zu jeweils fünf horizontalen Bohrspindel-n ausgerüstet werden. Der Spindelab-stand kann von minimal 21,5 bis maximal 32,0 mm betragen. Die Spindeldrehrichtung ist entsprechend der Spindelzahl und Lage rechts/links. Die Antriebsdrehzahl wird im Verhältnis 1:1 auf die Werkzeug-aufnahmen übertragen. Es ist eine maxi-male Spindeldrehzahl von 6.000 1/min im Dauerbetrieb möglich.



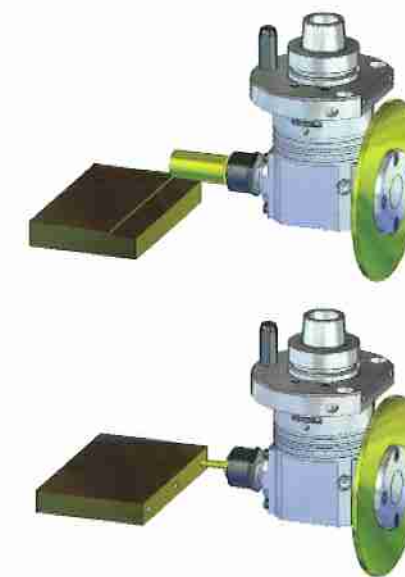
**G06-1.1**  
Winkelköpfe

Die Winkelköpfe der Baureihe **G06-1.1** verfügen über eine durchgehende Bear-beitungsspindel. Die Antriebsdrehzahl wird im Verhältnis 1:1,55 auf die Werkzeugauf-nahmen übertragen. Es ist eine maximale Spindeldrehzahl bis zu 20.000 1/min im Intervallbetrieb möglich.



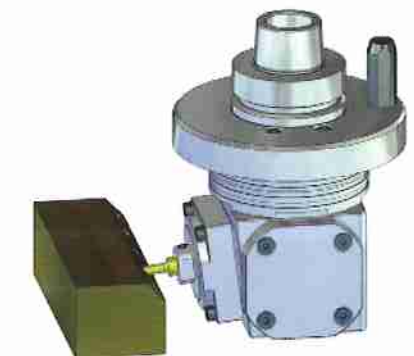
**G06-1.2**  
Winkelköpfe

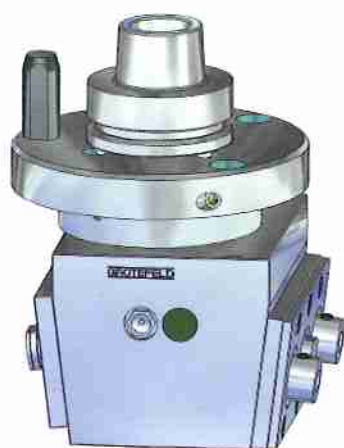
Die Winkelköpfe der Baureihe **G06-1.2** verfügen über eine durchgehende Bear-beitungsspindel mit zwei Werkzeugauf-nahmen. Dadurch ergibt sich, dass die Spindeldrehrichtung einer der beiden Werkzeugaufnahmen gleich der Antriebs-drehrichtung ist, die der anderen Werkzeug-aufnahme entgegen der Antriebsdreh-richtung ist. Die Antriebsdrehzahl wird im Verhältnis 1:1,55 auf die Werkzeugauf-nahmen übertragen. Es ist eine maximale Spindeldrehzahl bis zu 20.000 1/min im Intervallbetrieb möglich.



**G07**  
Winkelköpfe

Die Winkelköpfe der Baureihe **G07** bieten Ihnen die Möglichkeit, einen Winkelkopf mit einer fest geneigten Spindelstellung zwischen 10° nach oben bis 10° nach unten zu konfigurieren. Bei der zwei-spindligen Ausführung kann die 180° ge-genüberliegende Werkzeugaufnahme in einem anderen Winkel eingebaut sein als die andere Werkzeugaufnahme. Der fest vorgegebene Winkel kann nachträglich nicht verändert werden. Die Spindeldreh-richtung ist entgegen der Antriebsdreh-richtung. Die Antriebsdrehzahl wird im Verhältnis 1:1 auf die Werkzeugaufnahmen übertragen. Es ist eine maximale Spindel-drehzahl von 18.000 1/min im Intervallbe-trieb möglich.





**W09**  
Winkelköpfe

Die Winkelköpfe der Baureihe **W09** bieten Ihnen die Möglichkeit, einen mehrspindeligen Winkelkopf mit einer fest geneigten Spindelstellung zwischen  $10^\circ$  nach oben bis  $10^\circ$  nach unten zu konfigurieren. Der fest vorgegebene Winkel kann nachträglich nicht verändert werden. Die Spindeldrehrichtung ist rechts/links. Die Antriebsdrehzahl wird im Verhältnis 1:1 auf die Werkzeugaufnahmen übertragen. Es ist eine maximale Spindeldrehzahl von 6.000 1/min im Dauerbetrieb möglich.



**G10**  
Winkelköpfe

Die Winkelköpfe der Baureihe **G10** verfügen über eine durchgehende Bearbeitungsspindel mit zwei Werkzeugaufnahmen. Dadurch ergibt sich, dass die Spindeldrehrichtung einer der beiden Werkzeugaufnahmen gleich der Antriebsdrehrichtung, die der anderen Werkzeugaufnahme entgegen der Antriebsdrehrichtung ist. Die weiteren vorhandenen Bearbeitungsspindeln sind im Winkel von  $90^\circ$  zur durchgehenden Bearbeitungsspindel angeordnet. Die Spindeldrehrichtung dieser Werkzeugaufnahmen ist immer gleich der Antriebsdrehrichtung. Die Antriebsdrehzahl wird im Verhältnis von 1:1,55 auf die Werkzeugaufnahmen übertragen. Es ist eine maximale Spindeldrehzahl bis zu 18.000 1/min im Intervallbetrieb möglich.



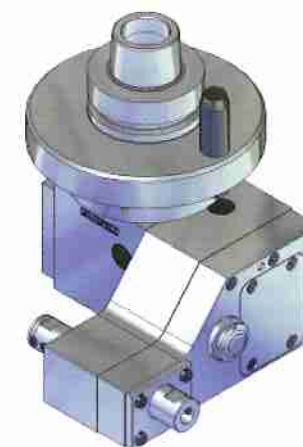
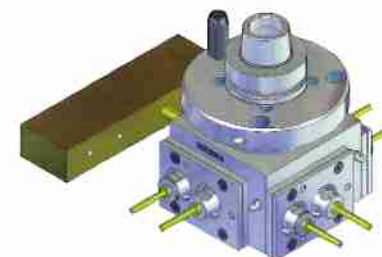
**G10-4.5**  
Winkelköpfe

Die Winkelköpfe der Baureihe **G10-4.5** verfügen über eine durchgehende Bearbeitungsspindel mit zwei Werkzeugaufnahmen. Dadurch ergibt sich, dass die Spindeldrehrichtung einer der beiden Werkzeugaufnahmen gleich der Antriebsdrehrichtung, die der anderen Werkzeugaufnahme entgegen der Antriebsdrehrichtung ist. Die weiteren vorhandenen Bearbeitungsspindeln sind im Winkel von  $90^\circ$  zur durchgehenden Bearbeitungsspindel angeordnet. Die Spindeldrehrichtung der seitlichen Werkzeugaufnahmen ist gleich der Antriebsdrehrichtung, die der unteren Spindel entgegen der Antriebsdrehrichtung ist. Die Antriebsdrehzahl wird im Verhältnis von 1:1,55 auf die Werkzeugaufnahmen übertragen. Es ist eine maximale Spindeldrehzahl bis zu 18.000 1/min im Intervallbetrieb möglich.



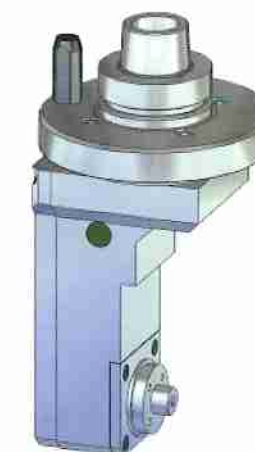
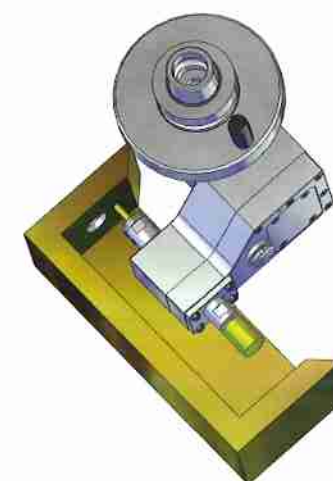
**W11**  
Winkelköpfe

Die Winkelköpfe der Baureihe **W11** können auf allen vier Seiten mit jeweils bis zu zwei Werkzeugaufnahmen bestückt werden. Der Spindelabstand kann minimal 21,5 bis maximal 32,0 mm betragen. Die Spindeldrehrichtung ist entsprechend der Spindelzahl und Lage rechts/links. Die Antriebsdrehzahl wird im Verhältnis 1:1,55 auf die Werkzeugaufnahmen übertragen. Es ist eine maximale Spindeldrehzahl von 6.000 1/min im Dauerbetrieb möglich.



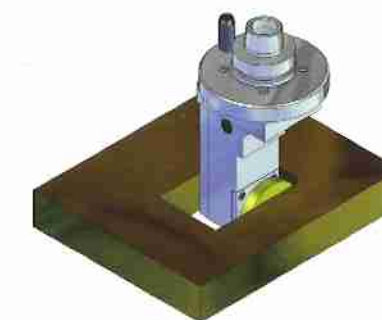
**W12**  
Winkelköpfe

Die Winkelköpfe der Baureihe **W12** verfügen über eine durchgehende Bearbeitungsspindel mit zwei Werkzeugaufnahmen. Dadurch ergibt sich, dass die Spindeldrehrichtung einer der beiden Werkzeugaufnahmen gleich der Antriebsdrehrichtung, die der anderen Werkzeugaufnahme entgegen der Antriebsdrehrichtung ist. Die Antriebsdrehzahl wird im Verhältnis 1:2,25 auf die Werkzeugaufnahmen übertragen. Es ist eine maximale Spindeldrehzahl von 9.000 1/min im Dauerbetrieb möglich.



**G15**  
Winkelköpfe

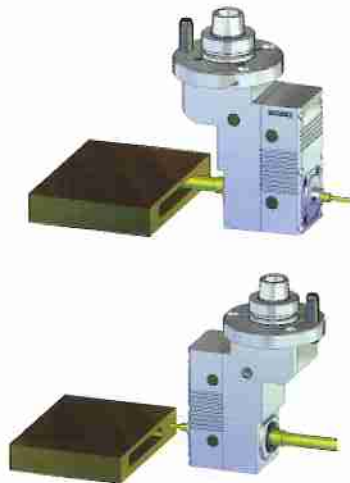
Die Winkelköpfe der Baureihe **G15** werden als Eckenausklinker benutzt. Die Antriebsdrehzahl wird im Verhältnis 1:1,55 auf die Werkzeugaufnahmen übertragen. Es ist eine maximale Spindeldrehzahl bis zu 12.000 1/min im Intervallbetrieb möglich.





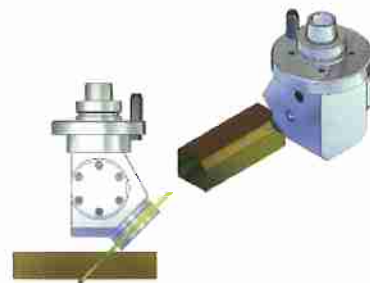
### G16 Winkelköpfe

Die Winkelköpfe der Baureihe **G16** sind speziell zur Bearbeitung von Schlosskastenausfräsungen konzipiert. Das Gehäuse ist gekröpft, so dass mit einem eingespannten, langen Werkzeug ein möglichst kleiner Teilkreis entsteht. Die Drehrichtung der Werkzeugaufnahme ist gleich der Antriebsdrehrichtung. Es ist eine maximale Spindeldrehzahl von 12.000 1/min im Dauerbetrieb möglich. Im Intervallbetrieb sind maximale Spindeldrehzahlen von 15.000 1/min möglich.



### W17 Winkelköpfe

Die Winkelköpfe der Baureihe **W17** sind mit einer Bearbeitungsspindel ausgestattet, die in einem fest vorgegebenen Winkel im Bereich von 0° (horizontal) bis maximal 90° (vertikal) variabel angeordnet werden können. Der dadurch fest vorgegebene Winkel kann nachträglich nicht verändert werden. Die Spindeldrehrichtung ist entgegen der Antriebsdrehrichtung. Die Antriebsdrehzahl wird im Verhältnis 1:1 auf die Werkzeugaufnahmen übertragen. Bei der Type W17-1.2-SB kann die Spindel gleichzeitig mit einer Säge- und Bohrer Aufnahme, entsprechend den oben gemachten Angaben, angeordnet werden. Es ist eine maximale Spindeldrehzahl von 18.000 1/min im Intervallbetrieb möglich.



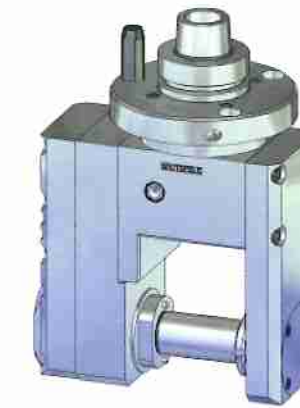
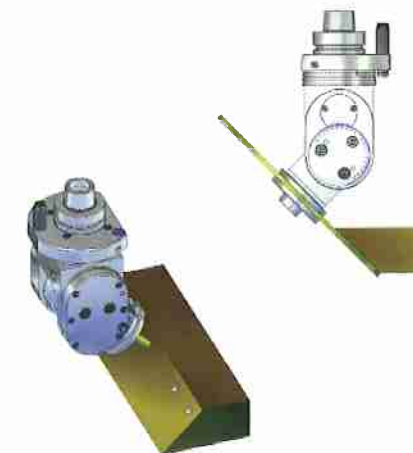
### W19 Winkelköpfe

Die Winkelköpfe der Baureihe **W19** werden zur Bearbeitung von Werkstückecken benutzt. Sie bilden eine eigenständige, kleinaufbauende und leichte Typenreihe und verfügen über eine durchgehende Bearbeitungsspindel mit zwei 180° gegenüberliegenden, auf Wunsch unterschiedlichen, Werkzeugaufnahmen. Dadurch ergibt sich, dass die Spindeldrehrichtung einer der beiden Werkzeugaufnahmen gleich der Antriebsdrehrichtung, die der anderen Werkzeugaufnahme entgegen der Antriebsdrehrichtung ist. Die Antriebsdrehzahl wird im Verhältnis 1:1 auf die Werkzeugaufnahmen übertragen. Es ist eine maximale Spindeldrehzahl von 12.000 1/min im Dauerbetrieb möglich.



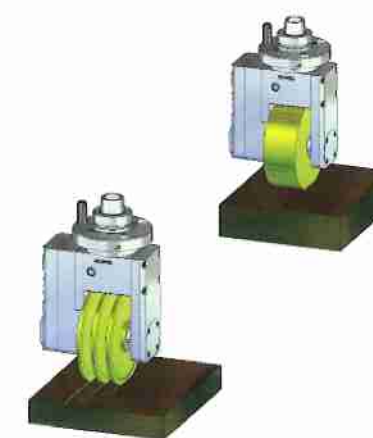
### G25 Winkelköpfe

Die Winkelköpfe der Baureihe **G25** verfügen über eine stufenlos nach Skala verstellbare Bearbeitungsspindel. Der Verstellbereich reicht von 0° (vertikal) bis maximal 100° zu beiden Seiten. Die Spindeldrehrichtung ist entgegen der Antriebsdrehrichtung. Die Antriebsdrehzahl wird im Verhältnis 1:1,48 bei der Sägeaufnahme oder 1:2,06 bei der Spannzangenaufnahme übertragen. Es ist eine maximale Spindeldrehzahl von 18.000 1/min möglich.



### G30 Winkelköpfe

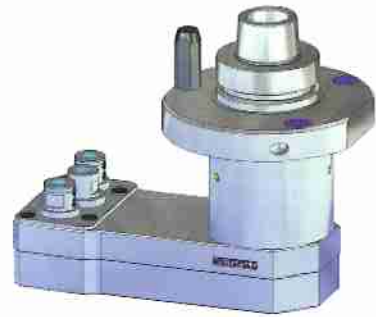
Die Winkelköpfe der Baureihe **G30** sind speziell zum Fräsen von horizontalen Flächen konzipiert. Das Gehäuse verfügt über eine Bearbeitungsspindel zur Aufnahme von Werkzeugen mit einem Grundkörper aus Aluminium. Die Spindeldrehrichtung der Werkzeugaufnahme ist entgegen der Antriebsdrehrichtung. Die Antriebsdrehzahl wird im Verhältnis 1:1,29 auf die Werkzeugaufnahme übertragen. Es ist eine maximale Spindeldrehzahl von bis zu 12.000 1/min im Intervallbetrieb möglich.



### W56 Winkelfräsköpfe

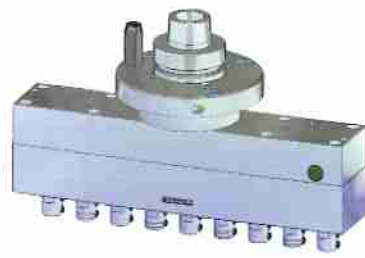
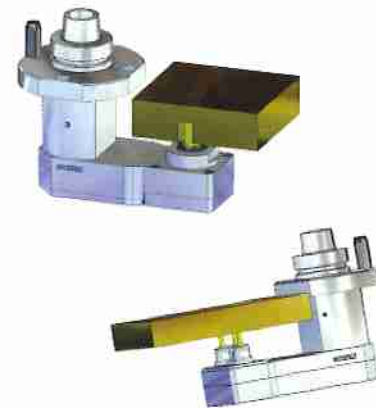
Die Winkelfräsköpfe der Baureihe **W56** sind mit einer Bearbeitungsspindel ausgestattet, die in einem fest vorgegebenen Winkel im Bereich von 20° nach oben bis maximal 31° nach unten angeordnet werden können. Der vorgegebene Winkel kann nachträglich nicht verändert werden. Die Spindeldrehrichtung ist entgegen der Antriebsdrehrichtung. Die Antriebsdrehzahl wird im Verhältnis 1:2,06 auf die Werkzeugaufnahmen übertragen. Es ist eine maximale Spindeldrehzahl von 16.000 1/min im Intervallbetrieb möglich.





### G200W Winkelköpfe

Die Unterflurfrässpindel **G200W** ist aufgrund ihrer Bauform zum Fräsen und Bohren der Unterseite von Werkstücken konzipiert. Die Spindeldrehrichtung der Werkzeugaufnahme ist entgegen der Antriebsdrehrichtung. Die Antriebsdrehzahl wird im Verhältnis 1:1 auf die Werkzeugaufnahme übertragen. Es ist eine maximale Spindeldrehzahl von bis zu 12.000 1/min im Intervallbetrieb möglich. Die Baumaße sind variabel und können nahezu auf jede gewünschte Größe erstellt werden.



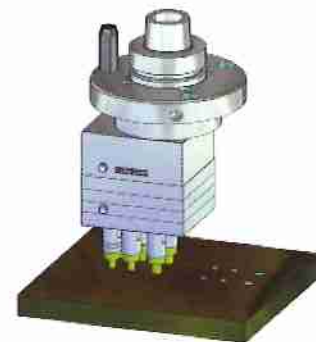
### UNI1-SV Bohrgetriebe

Die Bohrgetriebe der Baureihe **UNI1-SV** können mit Spindelabständen  $A \geq 20$  mm gefertigt werden. Bei der Konstruktion wird versucht das Drehzahlgefälle zwischen den einzelnen Drehzahlen so gering wie möglich zu halten. Wenn möglich wird die Antriebsdrehzahl 1:1 auf die Bohrspindeln übertragen. Bei unterschiedlichen Spindelabständen innerhalb eines Bohrgetriebes wird es häufig aufgrund der einzusetzenden Zahnräder erforderlich sein, dass sich die Drehzahlen der einzelnen Bohrspindeln unterscheiden. Die Spindeldrehzahlen liegen bei 10.000 1/min im Dauerbetrieb.



### DPL Bohrgetriebe

Die Bohrgetriebe der Baureihe **DPL** können mit Spindelabständen von 16 - 20 mm gefertigt werden. Bei der Konstruktion wird versucht das Drehzahlgefälle zwischen den einzelnen Drehzahlen so gering wie möglich zu halten. Wenn möglich wird die Antriebsdrehzahl 1:1 auf die Bohrspindeln übertragen. Bei unterschiedlichen Spindelabständen innerhalb eines Bohrgetriebes wird es häufig aufgrund der einzusetzenden Zahnräder erforderlich sein, dass sich die Drehzahlen der einzelnen Bohrspindeln unterscheiden. Die Spindeldrehzahlen liegen bei 4.500 1/min im Dauerbetrieb und 6.000 1/min im Intervallbetrieb.



### STB Mehrspindelbohrgetriebe

Die Mehrspindelbohrgetriebe der Baureihe **STB** sind für die Beschlagbearbeitung von Materialien mit Stahleinlage geeignet. Die Bohrerfassung der mittleren Spindel (für den Zylinderkopfborener) ist 5mm länger als die äußeren Spindeln. Die Antriebsdrehzahl von max. 4.500 1/min wird im Verhältnis 1:1 auf die mittlere Spindel übertragen. Die äußeren Spindeln haben abhängig vom Achsabstand höhere Drehzahlen.



### DN-VCM Vertikalhohlstemmer

Die Vertikalhohlstemmer **DN-VCM** werden zur Herstellung von Vierkantbohrungen verwendet. Sie verfügen über eine Werkzeugspindel mit einer drehenden Werkzeugaufnahme  $\varnothing 6 \times 60$  und einer festen Aufnahme  $\varnothing 27 \times 37$  für Vierkantwerkzeuge. Die Spindeldrehrichtung ist gleich der Antriebsdrehrichtung. Die Antriebsdrehzahl wird im Verhältnis 1:1 auf die Werkzeugaufnahme übertragen. Es ist eine maximale Spindeldrehzahl von 5.000 1/min im Dauerbetrieb möglich.



### DN-X-SPL Späneleitelemente

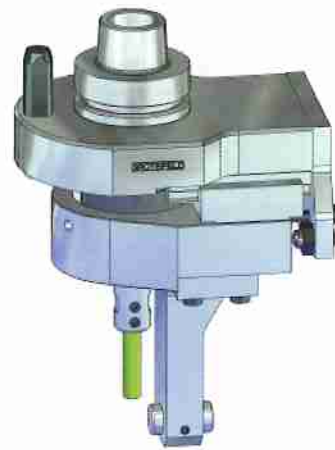
Die Späneleitelemente der Baureihe **DN-X-SPL** verfügen über eine Werkzeugspindel nach Ihren Angaben. Die Direktaufnahme DN-X-SPL dient zur direkten Aufnahme von Werkzeugen für die Zerspaltung von Vollholz oder holzähnlichen Verbundmaterialien. Das durch die Drehmomentstütze stehende Adaptergehäuse dient zur Aufnahme von Späneleitblechen, entsprechend dem eingesetzten Profilierwerkzeug. Die maximale Drehzahl im Dauerbetrieb beträgt 18.000 1/min.





**FN2**  
Tastspindeln

Die Tastspindeln der Baureihe **FN2** verfügen über eine Werkzeugspindel mit einer Spannzangenaufnahme Hi-Q/ER20 (maximaler Spannzangendurchmesser 13 mm). Die Spindeldrehrichtung ist entgegen der Antriebsdrehrichtung. Die Antriebsdrehzahl wird im Verhältnis 1:3 auf die Werkzeugaufnahme übertragen. Es ist eine maximale Spindeldrehzahl von 10.000 1/min im Intervallbetrieb möglich. Der Abtasthub beträgt maximal 1,0 mm in X(Y)- und in Z-Richtung. Damit ist es möglich gleichzeitig Werkstücktoleranzen der Oberfläche und der Werkstückkante federnd abzutasten und parallel leicht zu bearbeiten (Fasen-Überstände bündig fräsen etc.).



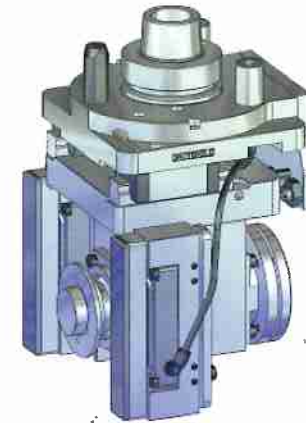
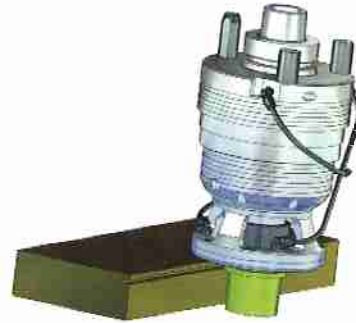
**FN6**  
Tastspindeln

Die Tastspindeln der Baureihe **FN6** dienen zur Aufnahme von zylindrischen Werkzeugen und werden eingesetzt zum Bohren in einem konstanten Abstand zur abgetasteten Oberfläche des Werkstückes. Sie erhalten also bei unebenen Flächen einen gleich bleibenden Bohrungsabstand im Verhältnis zur Oberfläche mit einer Genauigkeit von  $\pm 0,05$  mm. Die Tastspindel muss mit einem Taststück versehen werden. Das Material des Gleitstückes muss nach der Beschaffenheit der Werkstückoberfläche ausgewählt werden. Wir liefern Ihnen ein Gleitstück aus Stahl (hartverchromt) oder Polyamid.



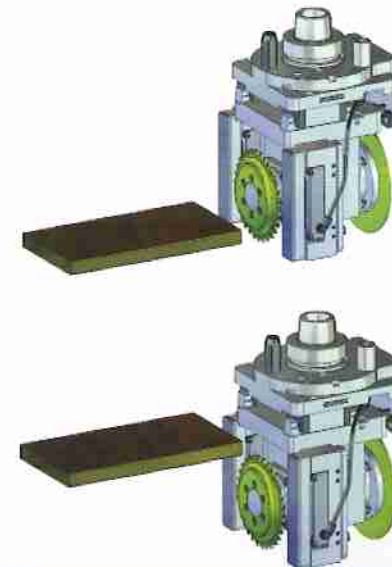
**FN7**  
Tastspindeln

Die Tastspindeln der Baureihe **FN7** dienen zum Abtasten von Werkstückunterseiten. Sie verfügen über eine Werkzeugspindel mit einer Werkzeugaufnahme zur Aufnahme von Sägeblättern oder Scheibenfräsern. Es sind auch andere Werkzeugaufnahmen möglich. Die Antriebsdrehzahl wird im Verhältnis 1:1 über einen Riementrieb auf die Werkzeugaufnahme übertragen. Die maximale Spindeldrehzahl beträgt 12.000 1/min im Intervallbetrieb. Die Abtastglocke hat einen Außendurchmesser von 120 mm und läßt einen maximalen Werkzeugdurchmesser von 100 mm zu. Der Abtasthub beträgt maximal 5 mm.



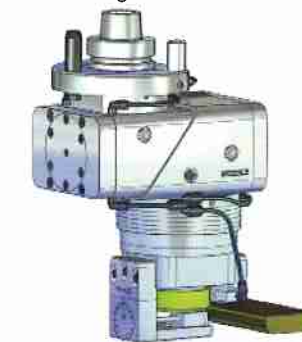
**FN9-1.3-S**  
Tastspindeln

Das Eckenrundungsaggregat **FN9-1.3-S** bietet die Möglichkeit zuvor angeleimte und überstehende Kantenstreifen an plattenförmigen Werkstücken getastet abzukappen und danach in einem Arbeitsgang an den Stoßstellen ebenfalls getastet konturgenau abzurunden. Die FN9-1.3-S ist ein Kombi-Aggregat bestehend aus einer Kappsäge, kombiniert mit einem Profilfräser. Die nebenliegenden, länglich ausgeführten Tastkufen ermöglichen zum einen die Werkstückanlage und zum anderen eine vertikale Bearbeitungsrichtung. Durch zwei integrierte Pneumatikzylinder können die Tastkufen automatisch auf das jeweilige Bezugsniveau der Kappsäge und des Profilfräasers positioniert werden.



**FN10**  
2D-Tastspindeln

Die 2D-Tastspindel **FN10** wird eingesetzt zum Runden, Fasen oder Umfräsen von Werkstückkanten. Sie tastet gleichzeitig die Ober- und Stirnseite des Werkstücks ab und arbeitet mit einem gefederten Hub von je 10 mm in horizontaler und vertikaler Richtung. Unebenheiten im Material können dadurch egalisiert werden. Die Tasteinrichtung wird mit einstellbaren Gleitstücken über die Werkstückoberfläche geführt und passt sich durch den gefederten Hub den Werkstücktoleranzen an. Dadurch erfolgt die Bearbeitung immer im gleichen Abstand zur Oberfläche des zu bearbeitenden Werkstückes. Für unterschiedliche Materialien ist es erforderlich die Tastkraft anzupassen. Bei der FN10 kann diese einfach mit Einstellschrauben vom Anwender stufenlos verändert werden. Je nach Oberflächenbeschaffenheit des Werkstückes können wahlweise Gleitstücke aus Polyamid oder hartverchromten Stahl verwendet werden. Die maximale Drehzahl beträgt 17.000 1/min.



**FN12**  
Tastspindeln

Die Tastspindeln der Baureihe **FN12** werden eingesetzt zum Runden oder Fasen von Werkstückkanten. Sie tasten die Unterseite des Werkstücks ab und arbeiten mit einem gefederten Hub von 10 mm in vertikaler Richtung. Unebenheiten im Material können dadurch egalisiert werden. Die Tasteinrichtung wird mit einem einstellbaren Gleitstück über die Werkstückunterseite geführt und passt sich durch den gefederten Hub den Werkstücktoleranzen an. Dadurch erfolgt die Bearbeitung immer im gleichen Abstand zur Unterseite des zu bearbeitenden Werkstückes. Für unterschiedliche Materialien ist es erforderlich die Tastkraft anzupassen. Diese kann einfach vom Anwender mit einer Stellschraube stufenlos verändert werden. Je nach Oberflächenbeschaffenheit des Werkstückes können wahlweise Gleitstücke aus Polyamid oder hartverchromten Stahl verwendet werden. Die maximale Drehzahl beträgt 18.000 1/min.







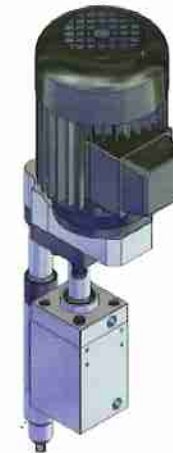
### FU7 Tastspindeln

Die Tastspindeln der Baureihe **FU7** dienen zum Abtasten von Werkstückunterseiten. Sie verfügen über eine Werkzeugspindel mit einer Werkzeugaufnahme zur Aufnahme von Sägeblättern oder Scheibenfräsern. Es sind auch andere Werkzeugaufnahmen möglich. Die Antriebsdrehzahl wird im Verhältnis 1:1 über einen Riementrieb auf die Werkzeugaufnahme übertragen. Die maximale Spindeldrehzahl beträgt 12.000 1/min im Intervallbetrieb. Die Abtastglocke hat einen Außendurchmesser von 120 mm und läßt einen maximalen Werkzeugdurchmesser von 100 mm zu. Der Abtasthub beträgt maximal 5 mm.



### G50 Direktspindel

Die Direktspindel der Baureihe **G50** dient zum Niederhalten des Werkstückes während der Bearbeitung. Das Aggregat hat einen Hub von 25mm. Werkzeugaufnahme und Druckring können nach Kundenwunsch ausgeführt werden. Die maximale Drehzahl beträgt 18.000 1/min.



### B030 Bohreinheiten

Die Baureihe **B030** bildet die kleinsten Bohreinheiten mit pneumatischem Vorschub.

Diese Einheiten sind für die Bearbeitung von Holz und Kunststoff geeignet. Diese Reihe ist speziell zum Erreichen kleiner Bohrmittlenabstände konzipiert.

Bei Verwendung von bis zu 4 Bohreinheiten beträgt der kleinste erreichbare Bohrmittlenabstand 32mm. Die Bohreinheiten der Baureihe B030 sind mit 50 und 80mm Hub erhältlich. Es steht eine Antriebsleistung von 0,45kW zur Verfügung.



### B050 Bohreinheiten

Die Baureihe **B050** bildet die mittlere Leistungsklasse der Bohreinheiten mit pneumatischem Vorschub.

Diese Einheiten sind für die Bearbeitung von Holz, Kunststoff, Leichtmetall und Stahl geeignet. Sie können neben der Bestückung mit unterschiedlichen Werkzeugaufnahmen auch zum Antrieb von Mehrspindelbohrgetrieben eingesetzt werden. Die Bohreinheiten der Baureihe B050 sind mit 80 bis 125mm Hub erhältlich. Alle Zylinder sind mit Magnetkolben ausgestattet, so dass für Steuerungsvorgänge auch Zylinderschalter eingesetzt werden können. Es stehen je nach Typ folgende Antriebsleistungen zur Verfügung: 0,45kW, 0,75kW und 1,1kW.

Der Einsatz von Reduziergetrieben ermöglicht eine Reduzierung der Drehzahl unter Beibehaltung der Antriebsleistung des Motors und Erhöhung des Drehmoments an der Bohrspindel.

Die im Programm angebotenen Steuerungselemente bieten Ihnen die Möglichkeit einer manuellen bis hin zur vollautomatischen Steuerung. Durch geeignete Kombination lassen sich Endlagenrückmeldung, Vorschubumsteuerung sowie Sprungschaltung realisieren. Hierfür stehen Ihnen als Schaltelemente Endschalter, Halterungen für Induktive Näherungsschalter und pneumatische Ventile zur Auswahl.



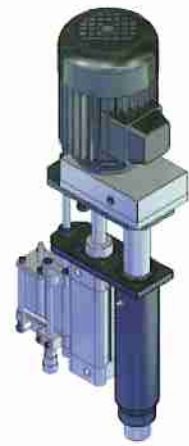
### B051A-St Bohreinheiten

Die Baureihe **B051A-St** bildet die mittlere Leistungsklasse der Bohreinheiten mit pneumatischem Vorschub.

Diese Einheiten sind für die Bearbeitung von Holz, Kunststoff, Leichtmetall und Stahl geeignet. Sie können neben der Bestückung mit unterschiedlichen Werkzeugaufnahmen auch zum Antrieb von Mehrspindelbohrgetrieben eingesetzt werden. Die Bohreinheiten der Baureihe B051A-St sind mit 80mm Hub erhältlich. Alle Zylinder sind mit Magnetkolben ausgestattet, so dass für Steuerungsvorgänge auch Zylinderschalter eingesetzt werden können. Es steht eine Antriebsleistung von 1,1kW zur Verfügung.

Der Einsatz vom Zahnriementrieb ermöglicht eine Reduzierung oder Erhöhung der Drehzahl unter Beibehaltung der Antriebsleistung des Motors. Die im Programm angebotenen Steuerungselemente bieten Ihnen die Möglichkeit einer manuellen bis hin zur vollautomatischen Steuerung. Hierfür stehen Ihnen als Schaltelemente Endschalter, Halterungen für Induktive Näherungsschalter und pneumatische Ventile zur Auswahl. Außerdem verfügen diese Einheiten über eine hydraulische Dämpfung.





### B050T-St Bohreinheiten

Die Baureihe **B050T-St** bildet die mittlere Leistungsklasse der Bohreinheiten mit pneumatischem Vorschub. Diese Einheiten sind für die Bearbeitung von Holz, Kunststoff, Leichtmetall und Stahl geeignet. Sie können neben der Bestückung mit unterschiedlichen Werkzeugaufnahmen auch zum Antrieb von Mehrspindelbohrgetrieben eingesetzt werden.

Die Bohreinheiten der Baureihe B050T-St sind mit 80mm und 125mm Hub erhältlich. Alle Zylinder sind mit Magnetkolben ausgestattet, so dass für Steuerungsvorgänge auch Zylinderschalter eingesetzt werden können. Es stehen je nach Typ folgende Antriebsleistung zur Verfügung: 0,75kW und 1,1kW. Bei dieser Einheit ist ein Reduziergetriebe Bestandteil der Einheit. Das ermöglicht die Reduzierung der Drehzahlen unter Beibehaltung der Antriebsleistung des Motors und Erhöhung des Drehmoments an der Bohrspindel.



### Reduziergetriebe 050

Das Reduziergetriebe 050 kann in Verbindung mit den direktangetriebenen Bohreinheiten B050D und B050D-St verwendet werden.

Der Einbau dieser Getriebe kann sowohl im Werk, als auch nachträglich beim Kunden erfolgen. Die riemengetriebenen Bohreinheiten B050A, B050A-St, B051A-St benötigen zum Erreichen der gewünschten Spindeldrehzahl kein Reduziergetriebe, da die Spindeldrehzahlen durch Einsatz entsprechender Riemenscheiben erreicht werden können.

Der Einsatz der Reduziergetriebe ermöglicht die Reduzierung der Drehzahlen unter Beibehaltung der Antriebsleistung des Motors und Erhöhung des Drehmoments an der Bohrspindel.



### B100 Bohreinheiten

Die Baureihe **B100** bildet die obere Leistungsklasse der Bohreinheiten mit pneumatischem Vorschub.

Diese Einheiten sind für die Bearbeitung von Holz und Kunststoff, Leichtmetall und Stahl geeignet. Zur Bearbeitung von Leichtmetall und Stahl sind sie um eine hydraulische Dämpfung zu ergänzen. Die dafür erforderlichen Bohrungen sind in den Standardeinheiten vorhanden, so dass eine Ergänzung der Einheiten auch nachträglich erfolgen kann.

Sie können neben der Bestückung mit unterschiedlichen Werkzeugaufnahmen auch zum Antrieb von Mehrspindelbohrgetrieben eingesetzt werden.

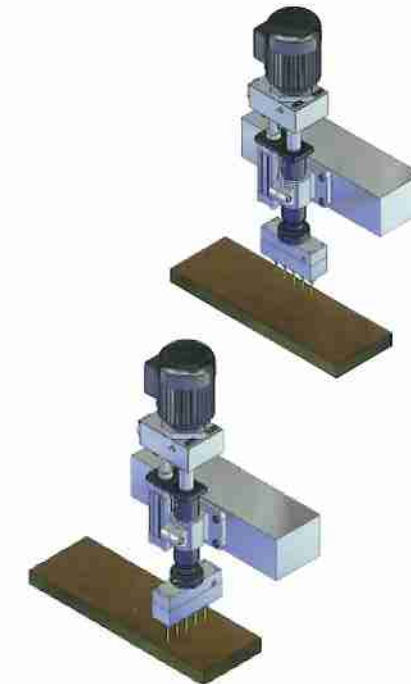
Die Bohreinheiten der Baureihe 100 sind mit 75, 100, 150 und 200 mm Hub erhältlich. Um den Einsatz unter den verschiedensten räumlichen Bedingungen zu ermöglichen, können die Einheiten mit unterschiedlichen Antriebsarten ausgestattet werden. Sind gesonderte Drehzahlen erforderlich, können die Einheiten um ein Reduziergetriebe RZG100 ergänzt werden. Damit lassen sich die benötigten Drehzahlen durch ein vorgegebenes Übersetzungsverhältnis erreichen.



### DVM050 Schwenkeinheiten

Die Schwenkeinheiten der Baureihe **DVM050** sind im Aufbau und den Baumaßen mit den GROTEFELD-Bohreinheiten der Baureihe B050 vergleichbar.

Sie haben einen Hub von 77 mm und eine Spindeldrehzahl von 2.780 1/min. Der Schwenkbereich reicht von 0° - 90°. Das heißt, drehen von X- in die Y-Achse und umgekehrt sowie alle Zwischenpositionen. Die jeweilige gewünschte Gradzahl wird durch einstellen von Anschlagsschrauben festgelegt.

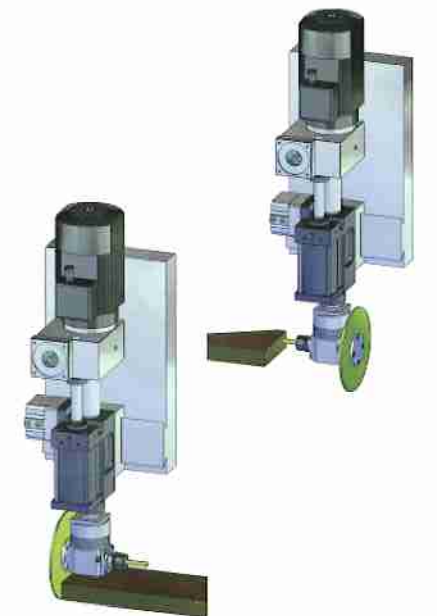


### DVM100 Schwenkeinheiten

Die Schwenkeinheiten der Baureihe **DVM100** sind im Aufbau und den Baumaßen mit den GROTEFELD-Bohreinheiten der Typenreihe B100 vergleichbar.

Sie haben einen Hub von 75mm oder 100mm und eine Spindeldrehzahl von 2.800 1/min.

Der Schwenkvorgang wird mittels eines Servomotors stufenlos zwischen 0° - 360° über die Steuerung angewählt. Steuerung und Servomotor gehören nicht zu unserem Lieferumfang.





### B045D Bohrspindeln

Die Bohrspindeln **B045D** sind Einheiten ohne eigenen pneumatischen Vorschub.

Um den erforderlichen Arbeitshub zu erreichen, können die Einheiten z.B. auf Vorschubschlitten oder Maschinenachsen montiert werden.

Die Bohrspindel B045D ist den Einheiten der Baureihe 100 verwandt und kann somit auch mit allen Werkzeugaufnahmen der Baureihe 100 ausgestattet werden.



### B060D Bohrspindeln

Die Bohrspindeln **B060D** sind Einheiten ohne eigenen pneumatischen Vorschub.

Um den erforderlichen Arbeitshub zu erreichen, können die Einheiten z.B. auf Vorschubschlitten oder Maschinenachsen montiert werden.

Die Bohrspindel B060D ist mit einer Spannzangenaufnahme für Spannzangen der Größe 25 ausgestattet. Es können auch alternativen Werkzeugaufnahmen eingesetzt werden.



### D045-AN Antriebseinheit

Die Antriebseinheit **D045-AN** ist für den Antrieb von Mehrspindelbohrgeräten bis zu einer maximalen Antriebsdrehzahl von bis zu 4.500 1/min konzipiert.

Die anzutreibenden Getriebe oder Winkelköpfe müssen mit einem Klemmring zur Adaption an Bohreinheiten der Baureihe 100 ausgestattet sein.

Das erforderliche Antriebsstück ist Bestandteil der Antriebseinheit. Bei höheren Antriebsdrehzahlen (6.000 1/min max.) ist der Einsatz der Antriebseinheit D045-D16 mit der kraft- und formschlüssigen D16-Aufnahme erforderlich. Die anzutreibenden Winkelköpfe sind in diesen Fällen mit einem Adapter W-D16 auszustatten.

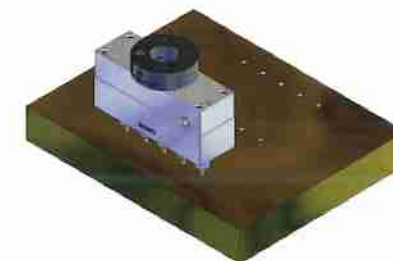


### UNI1-SV Bohrgetriebe

Die Bohrgetriebe der Baureihe **UNI1-SV** können mit Spindelabständen  $A \geq 20$  mm gefertigt werden.

Bei der Konstruktion wird versucht das Drehzahlgefälle zwischen den einzelnen Drehzahlen so gering wie möglich zu halten. Wenn möglich wird die Antriebsdrehzahl 1:1 auf die Bohrspindeln übertragen.

Bei unterschiedlichen Spindelabständen innerhalb eines Bohrgetriebes wird es häufig aufgrund der einzusetzenden Zahnräder erforderlich sein, dass sich die Drehzahlen der einzelnen Bohrspindeln unterscheiden. Die Spindeldrehzahlen liegen bei 10.000 1/min im Dauerbetrieb.

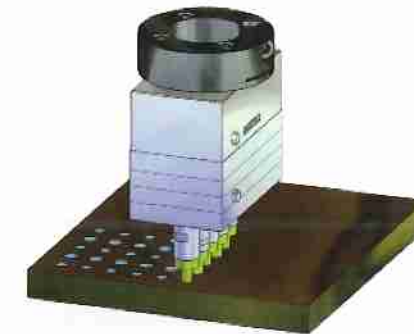


### DPL Bohrgetriebe

Die Bohrgetriebe der Baureihe **DPL** können mit Spindelabständen von 16 - 20 mm gefertigt werden.

Bei der Konstruktion wird versucht das Drehzahlgefälle zwischen den einzelnen Drehzahlen so gering wie möglich zu halten. Wenn möglich wird die Antriebsdrehzahl 1:1 auf die Bohrspindeln übertragen.

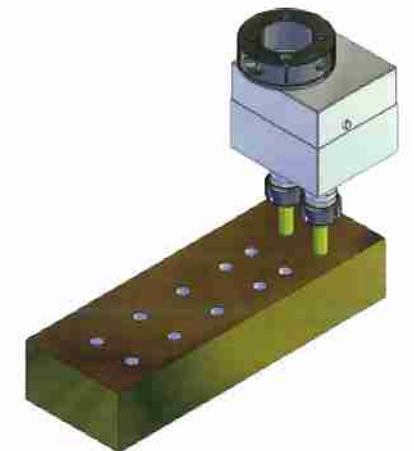
Bei unterschiedlichen Spindelabständen innerhalb eines Bohrgetriebes wird es häufig aufgrund der einzusetzenden Zahnräder erforderlich sein, dass sich die Drehzahlen der einzelnen Bohrspindeln unterscheiden. Die Spindeldrehzahlen liegen bei 4.500 1/min im Dauerbetrieb und 6.000 1/min im Intervallbetrieb.



### VS12 Mehrspindelbohrgetriebe

Mehrspindelbohrgetriebe der Baureihe **VS12** können mit Spindelabständen  $A \geq 38$  mm gefertigt werden. Sie werden ausschließlich mit Spannzangenaufnahmen der Type „N“ ( $\varnothing 12$  mm max.) bestückt.

Die Drehrichtung der Spindeln ist RECHTS. Die maximale Drehzahl ist auf 4.500 1/min begrenzt.

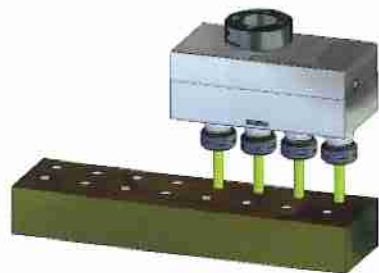




### VS16 Mehrspindelbohrgetriebe

Mehrspindelbohrgetriebe der Baureihe **VS16** können mit Spindelabständen  $A \geq 44$  mm gefertigt werden.

Sie werden ausschließlich mit Spannzangen-  
genaunahmen der Type „O“ ( $\varnothing 16$  mm  
max.) bestückt. Die Drehrichtung der Spindel-  
n ist RECHTS. Die maximale Drehzahl  
ist auf 4.500 1/min begrenzt.

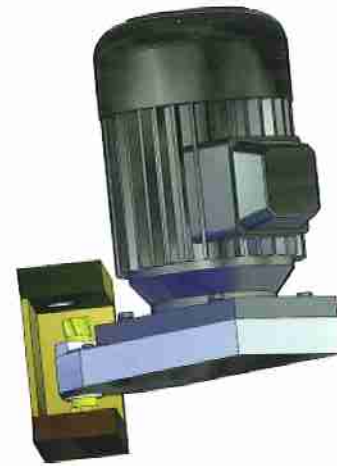


### B200W Winkelbohrspindeln

Die Winkelbohrspindeln der Baureihe **B200W** sind Einheiten ohne Vorschub. Sie müssen auf einen Maschinenschlitten montiert werden, der mittels Pneumatik, Hydraulik oder als gesteuerte Achse die Zustell- und Vorschubbewegung ausführt.

Diese Einheiten sind für die Bearbeitung von Holz, Kunststoff, Leichtmetall und Stahl an schwer zugänglichen und beengten Stellen innerhalb und unterhalb von Werkstücken geeignet. Die Einheiten können den kundenspezifischen Anforderungen individuell angepasst werden. Durch den Riemenantrieb sind Übersetzungen bis zu einer maximalen Spindeldrehzahl von 13.000 1/min möglich.

Als Befestigungsmöglichkeiten stehen Bohrungen in den Gehäuseseiten oder im Gehäusedeckel zur Verfügung. Außerdem können die Einheiten mit einem Fußflanschmotor ausgerüstet werden.

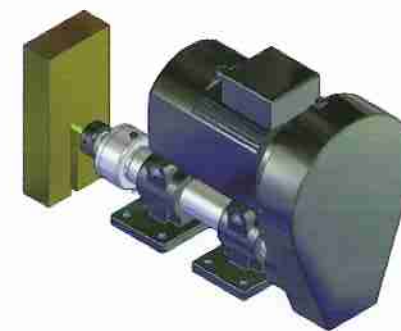


### F045 Frässpindeln

Die Frässpindeln **F045** sind Einheiten ohne eigenen pneumatischen Vorschub.

Um den erforderlichen Zustell- und Arbeitshub zu erreichen, können die Einheiten z.B. auf Vorschubschlitten oder Maschinenachsen montiert werden.

Die Frässpindeln sind mit einer Spannzangen-  
aufnahme für Spannzangen der Größe  
16 (max. Schaftdurchmesser  $\varnothing 16$  mm)  
ausgestattet. Es können aber auch  
alternative Werkzeugaufnahmen einge-  
setzt werden. Um den Einsatz unter den  
verschiedensten räumlichen Bedingungen  
zu ermöglichen, können die Frässpindeln  
der Typenreihe F045 mit unterschiedlichen  
Antriebsarten ausgestattet werden.



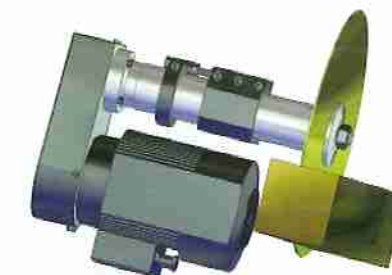
### S060 Sägeeinheiten

Die Sägeeinheiten der Baureihe **S060** sind Einheiten ohne eigenen pneumatischen Vorschub.

Um den erforderlichen Arbeitshub zu erreichen, können die Einheiten z.B. auf Kreuzschlitten oder Maschinenachsen montiert werden.

Die Befestigung erfolgt über ein in die Sägeeinheit integriertes Befestigungselement. Diese Einheiten sind für die Bearbeitung von Holz, Kunststoff, Leichtmetall und Stahl geeignet. Die Werkzeugaufnahme ist integrierter Bestandteil der Sägeeinheiten. Diese Sägeaufnahme ist für Sägeblätter mit einer Bohrung von  $\varnothing 30$  mm und einer Dicke von minimal 1,0 bis maximal 5,0 mm geeignet. Es können je nach Einsatzfall Sägeblätter bis zu einem maximalen Durchmesser von ca. 400 mm eingesetzt werden.

Je nach Typ sind folgende Antriebsleistungen erhältlich: 1,7 kW; 2,2 kW und 3,0 kW.



### F070 Frässpindeln

Die Frässpindeln der Baureihe **F070** sind Einheiten ohne eigenen pneumatischen Vorschub.

Die Frässpindeln F070 können mittels eines Klemmstückes auf einem Vorschubschlitten oder beweglichem Maschinenelement befestigt werden. Das Klemmstück ist integrierter Bestandteil aller Frässpindeln der Baureihe F070.

Die Frässpindeln F070 sind wahlweise mit einer Spannzangenaufnahme für Spannzangen der Größe 25 (max.  $\varnothing 25$  mm Ausführungen -P) oder mit einer Fräseraufnahme  $\varnothing 30$  mm (Ausführungen -F) ausgestattet.





### F100 Fräseinheiten

Die Fräseinheiten der Baureihe **F100** sind mit pneumatischem Vorschub ausgestattet.

Diese Einheiten sind für die Bearbeitung von Holz, Kunststoff, Leichtmetall und Stahl geeignet. Zum Bearbeiten von Leichtmetall und Stahl sind sie um eine hydraulische Dämpfung zu ergänzen. Die dafür erforderlichen Bohrungen sind in den Einheiten vorhanden, so dass eine Ergänzung auch nachträglich erfolgen kann.

Um den Einsatz unter den verschiedensten räumlichen Bedingungen zu ermöglichen, können die Fräseinheiten der Typenreihe F100 mit unterschiedlichen Antriebsarten ausgestattet werden.

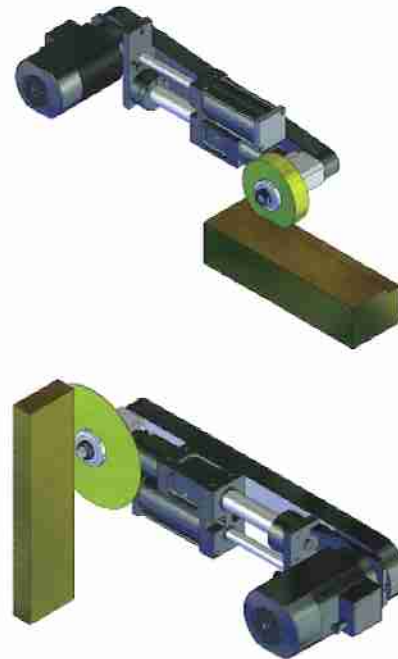


### S100W-S

#### F100W-F Winkelsäge- u. Winkelfräseinheiten

Die Winkelsäge- und Winkelfräseinheiten der Baureihe **S100W-S** und **F100W-F** sind mit pneumatischem Vorschub ausgestattet.

Diese Einheiten sind für die Bearbeitung von Holz, Kunststoff und Leichtmetall geeignet. Zur Bearbeitung von Leichtmetall sind sie um eine hydraulische Dämpfung zu ergänzen. Die dafür erforderlichen Bohrungen sind in den Einheiten vorhanden, so dass eine Ergänzung der Einheiten auch nachträglich erfolgen kann. Die Einheiten der Baureihe S100W-S und F100W-F sind als linke und rechte Ausführungen erhältlich.

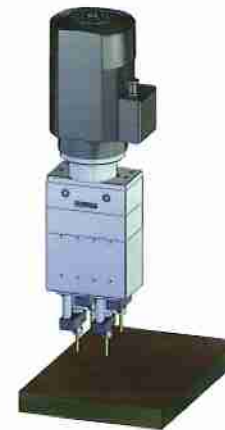


### DBE1 Bohrspindeleinheiten

Die Bohrspindeleinheiten der Baureihe **DBE1** sind für den Einsatz in CNC-Maschinen entwickelt worden und haben sich seit vielen Jahren im praktischen Einsatz bewährt.

Die Getriebe sind rädergetrieben, alle Spindeln laufen rechts. Somit sind diese Einheiten auch für die Bearbeitung von Metallwerkstoffen geeignet. Die einzelnen Bohrspindeln sind wahlweise frei abrufbar und werden um 50mm vorgelegt, Einheiten mit längerem Hub sind auf Wunsch möglich. Der eigentliche Bohrvorschub muss durch den kundenseitigen Vorschub der Maschine erfolgen.

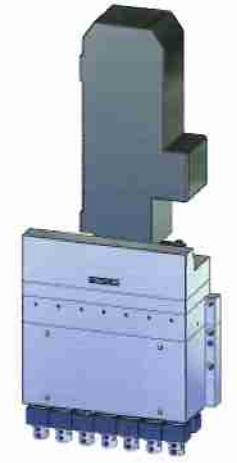
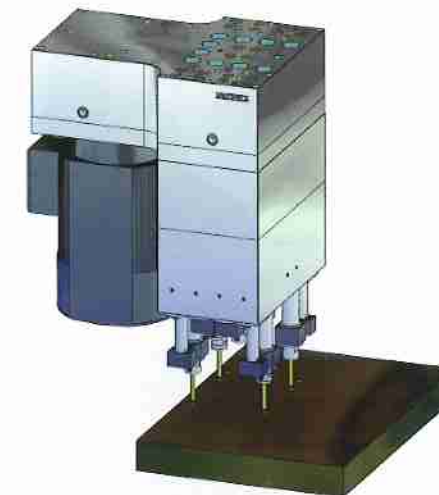
Je nach Kundenwunsch können die Bohrspindeleinheiten in verschiedensten Formen ausgebildet werden, der kleinste Spindelabstand beträgt 25mm.



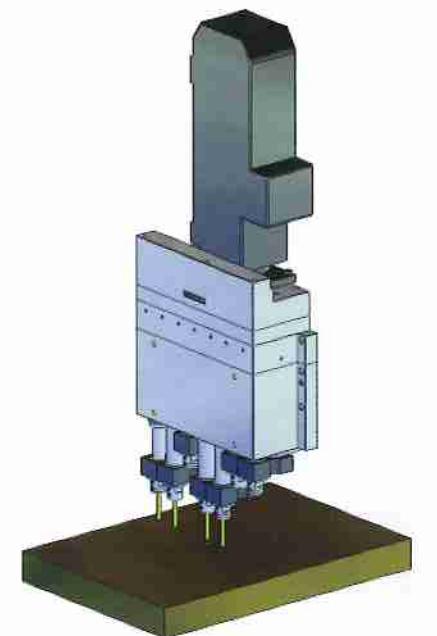
### DBE3 Bohrspindeleinheiten

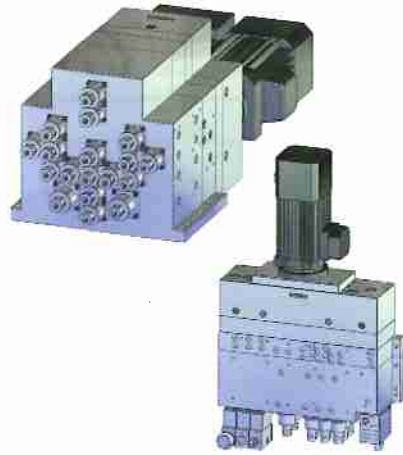
Die Bohrspindeleinheiten der Baureihe **DBE3** sind für den programmgesteuerten Einsatz in CNC-Maschinen entwickelt worden und haben sich seit vielen Jahren im praktischen Einsatz bewährt.

Die einzelnen Bohrspindeln sind wahlweise frei abrufbar und werden um 50mm vorgelegt. Einheiten mit längerem Hub sind auf Wunsch möglich. Der eigentliche Bohrvorschub muss durch den kundenseitigen Vorschub der Maschine erfolgen.



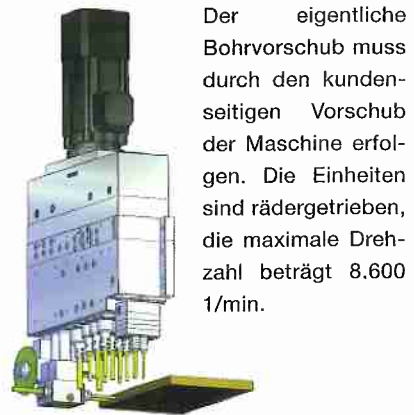
Je nach Kundenwunsch können die Bohrspindeleinheiten in verschiedensten Formen ausgebildet werden, der kleinste Spindelabstand beträgt 32mm.





### DBE22 Bohrspindeleinheiten

Die Bohrspindeleinheiten der Baureihe **DBE22** sind für den programmgesteuerten Einsatz in CNC-Maschinen entwickelt worden und bieten die Möglichkeit auch mehr als 2 Reihen im Abstand  $\geq 32\text{mm}$  anzuordnen. Es können nahezu alle Bohrbilder nach Kundenwunsch realisiert werden. Die Vertikalbohrspindeln sind mit Horizontalbohrspindeln und Vertikalbohrgetrieben mit Bohrabständen  $\geq 16\text{mm}$  kombinierbar. Die einzelnen Bohrspindeln sind wahlweise frei abrufbar und werden um 50mm vorgelegt. Einheiten mit längerem Hub sind auf Wunsch möglich.



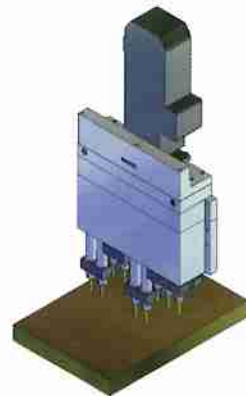
Der eigentliche Bohrvorschub muss durch den kundenseitigen Vorschub der Maschine erfolgen. Die Einheiten sind rädergetrieben, die maximale Drehzahl beträgt 8.600 1/min.

### TBE3 Bohrspindeleinheiten

Die Bohrspindeleinheiten der Baureihe **TBE3** sind für den programmgesteuerten Einsatz in CNC-Maschinen entwickelt worden und haben sich seit vielen Jahren im praktischen Einsatz bewährt.

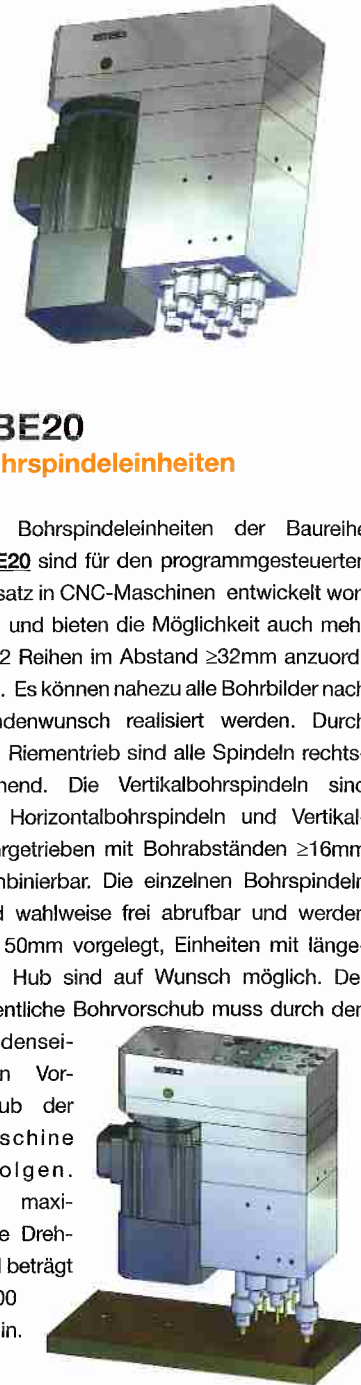
Durch den Riementrieb sind alle Spindeln rechtsdrehend. Die einzelnen Bohrspindeln sind wahlweise frei abrufbar und werden um 50mm vorgelegt. Einheiten mit längerem Hub sind auf Wunsch möglich. Der eigentliche Bohrvorschub muss durch den kundenseitigen Vorschub der Maschine erfolgen.

Je nach Kundenwunsch können die Bohrspindeleinheiten in verschiedensten Formen ausgebildet werden, der kleinste Spindelabstand beträgt 32mm.



### TBE20 Bohrspindeleinheiten

Die Bohrspindeleinheiten der Baureihe **TBE20** sind für den programmgesteuerten Einsatz in CNC-Maschinen entwickelt worden und bieten die Möglichkeit auch mehr als 2 Reihen im Abstand  $\geq 32\text{mm}$  anzuordnen. Es können nahezu alle Bohrbilder nach Kundenwunsch realisiert werden. Durch den Riementrieb sind alle Spindeln rechtsdrehend. Die Vertikalbohrspindeln sind mit Horizontalbohrspindeln und Vertikalbohrgetrieben mit Bohrabständen  $\geq 16\text{mm}$  kombinierbar. Die einzelnen Bohrspindeln sind wahlweise frei abrufbar und werden um 50mm vorgelegt, Einheiten mit längerem Hub sind auf Wunsch möglich. Der eigentliche Bohrvorschub muss durch den kundenseitigen Vorschub der Maschine erfolgen. Die maximale Drehzahl beträgt 8.600 1/min.



Herausgeber: GROTEFELD GmbH · Eugen-Gerstenmaier-Straße 1 · 32339 Espelkamp · Germany

Gestaltung: K13 Marketing · 32312 Lübbecke · [www.k13marketing.de](http://www.k13marketing.de)

Druckfehler und Irrtümer vorbehalten.

© 2011 · Alle Rechte vorbehalten.