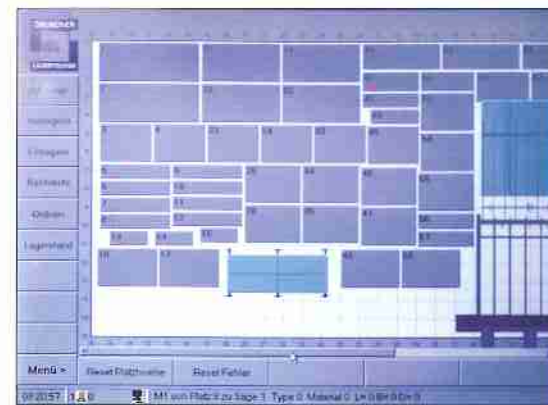




■ ■ **II Lagersysteme**

■ ■ **II Manipulatoren**



- 1 Gewichtsoptimierte stabile Konstruktion
- 2 50 – 70 % Platzersparnis
- 3 Geringer Energiebedarf bei hoher Dynamik
- 4 Plattenpositionskorrektur
- 5 Beste Platznutzung durch geringe Stapelabstände
- 6 Geringe Bauhöhe des Manipulators
- 7 Plattentrennungskontrolle mit Gewichtsmessung Spezielle Greiferprogramme für dünne Materialien
- 8 Dynamische Plattenvorbereitung mit maximaler Flexibilität und kurzfristigen Änderungsmöglichkeiten
- 9 Automatischer optimierter Stapelaufbau mit Berücksichtigung der Verbraucherstatistik
- 10 Flexible prioritätsgesteuerte Abarbeitung der Aufträge
- 11 Betriebsdatenaufzeichnung mit grafischer Auswertung
- 12 Reststücke werden wieder ins Lager übernommen (Option)

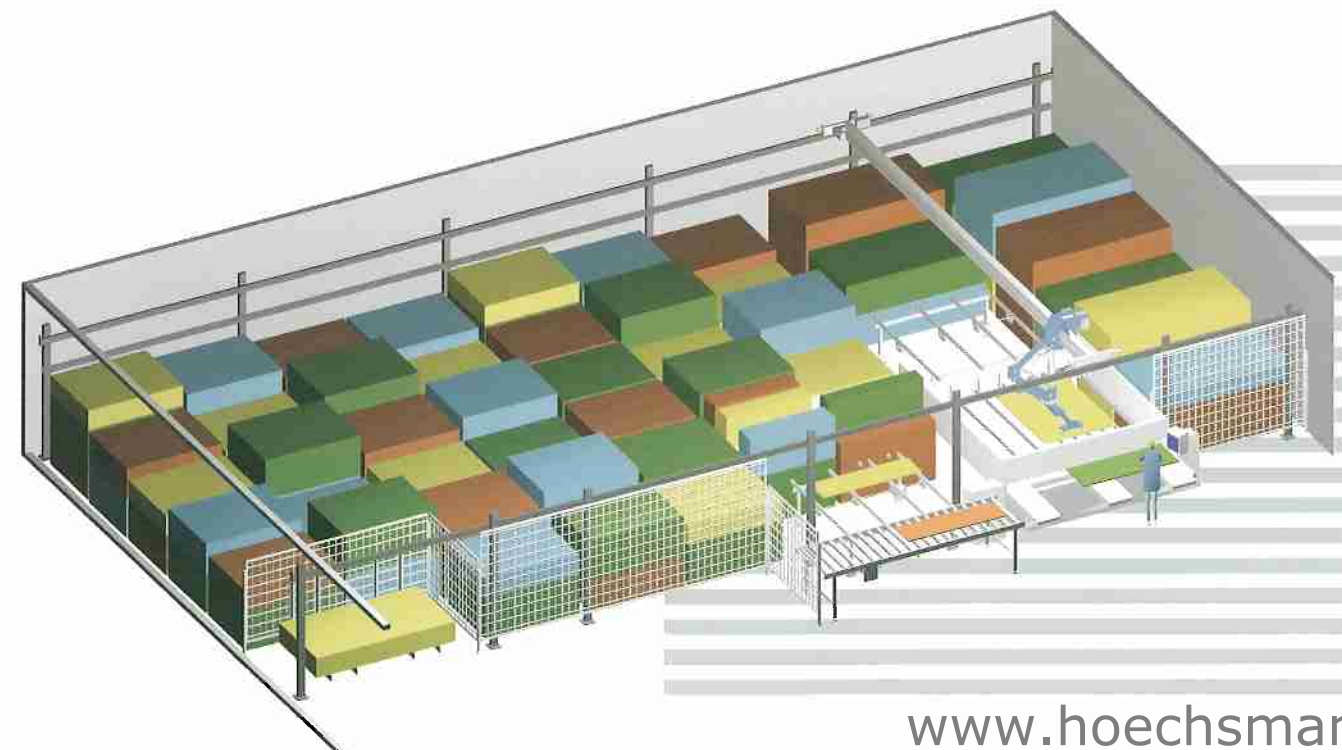
## Unsere Erfahrung zu Ihrem Nutzen

Mit unseren Logistiksystemen steigern Sie die Kapazität und Rentabilität Ihres Betriebes. Der personelle und organisatorische Aufwand für das Plattenhandling wird auf ein Minimum reduziert, auch bei großer Platten- und Dekorvielfalt.

### Das Lagersystem eignet sich für eine Vielzahl von Formaten und Materialien.

Die Platten können vom Manipulator sowohl in chaotischer Form als auch sortenrein abgelegt werden. In jedem Fall wird bei Entnahme exakt die richtige Platte rechnergesteuert ausgewählt. Das Lagergut kann problemlos um bis zu 90° gedreht und somit in jede gewünschte Ausrichtung gebracht werden. Beschädigungen der Platten sind durch den automatischen, computergesteuerten Transport ausgeschlossen.

Logistiksysteme von Grundner optimieren mit modernsten computergestützten Methoden Ihre Lagereffizienz. Einlagerung der Platten, Entnahme, Sägebeschickung und Resterückführung erfolgen PC-gesteuert, minutenschnell und ausfallsicher. Räumliche Gegebenheiten werden optimal ausgenutzt. So sparen Sie Zeit, Lagerraum und damit Geld. Alles in allem: ein gutes Geschäft.





## Ihr individueller Bedarf intelligent erfüllt

Durch die intelligente Konzipierung des Flächenlagers und die nahezu unbegrenzten Einsatzmöglichkeiten des Manipulators eröffnen sich völlig neue Wege innovativer Lagergestaltung – exakt abgestimmt auf Ihre Anforderungen.

Unser System perfektioniert Lager mit bis zu drei Etagen und kann schon ab drei Metern Raumhöhe (zwei Etagen) eingesetzt werden. Es können mehrere Sägen beschickt sowie beliebig viele Ein- und Auslagerungsplätze eingerichtet werden. Die Stellplätze für das Lagergut können Sie frei definieren.

### **Grundner Lagersysteme:**

drei bis fünf Mal effizientere Raumnutzung als bei herkömmlichen Regallagern.

Werkstückgewicht: 150-250  
(500) kg

Geschw. horizontal: 120 m / min

Geschw. vertikal: 45 m / min

Plattenlänge: 1,2 - 5,6 m

Plattenbreite: 0,25 - 2,1 m

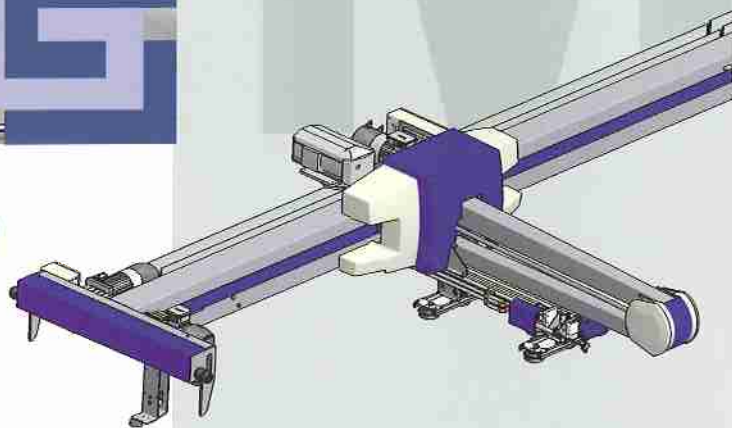
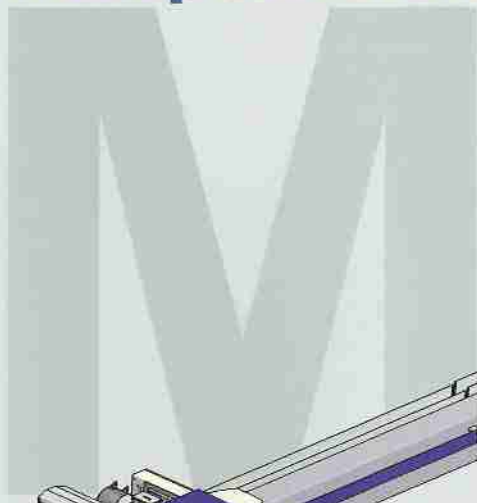
Lagerlänge: bis 100 m

Lagerbreite: bis 18 m

Stapelhöhe: bis 2,5m



manipulatoren



## Perfektion für Ihr Lager

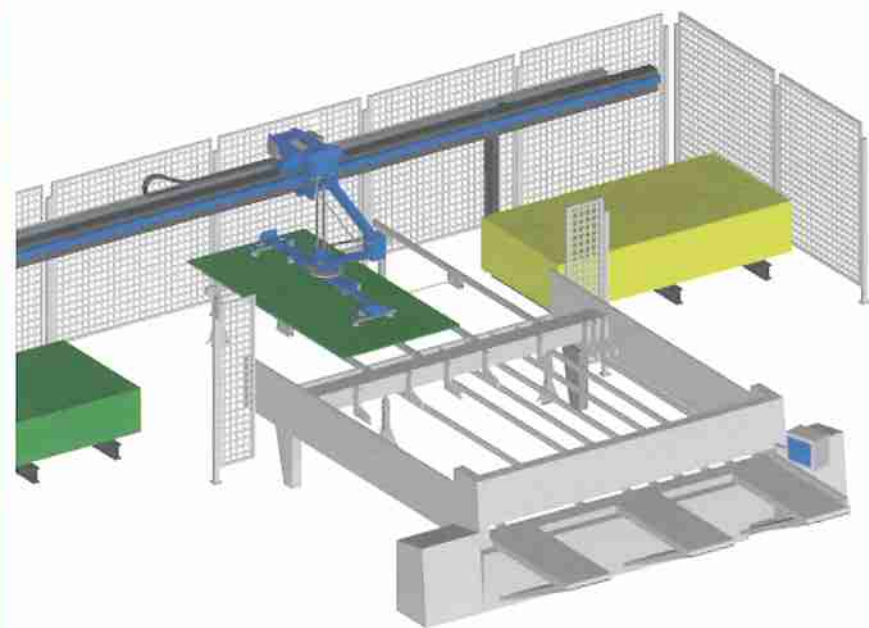
### Die Aufgabe:

vollautomatisches Beschicken der Säge bei kürzesten Taktzeiten.

### Die Lösung:

Grundner Manipulatoren.

- Vollautomatische Beschickung der Säge
- Erhöhung der Sägenkapazität bis 30%
- Unterbrechungsfreie Versorgung der Säge auch bei Materialwechsel
- Schnelle Taktzeiten ab 15 Sekunden/Platte
- 90° Drehung der Platten (Option)
- Flexibel in Aufbau und Größe
- Ab Materialstärke von 3 mm



Ihr Grundner Logistik-Systeme Partner



## Ihr Nutzen:

Für geringe Instandhaltungskosten sorgen die gewichtsoptimierte, stabile Konstruktion, die wartungsarmen, langlebigen Antriebe und Führungen sowie der geringe Energiebedarf des Systems.

Nutzen Sie unser Know-how aus 15 Jahren Erfahrung im automatisierten Plattenhandling, vom Kleinbetrieb bis zum Großproduzenten mit 20.000 verschiedenen Platten!

**Ein intelligentes Lagersystem von Grundner ist immer etwas Besonderes, eine individuelle Lösung für Ihre Anwendung.**

**grundner** sondermaschinen  
Ges.m.b.H.

A-4550 Kremsmünster

Bad Haller Straße 23

Tel: +43.7583.50 340

Fax: +43.7583.50340.15

E-Mail: [office@grundner.co.at](mailto:office@grundner.co.at)

[www.grundner.co.at](http://www.grundner.co.at)



[www.hoechsmann.com](http://www.hoechsmann.com)