



550 x 4.0 z 72 A 30
N max 3500
FIOCO4

SCIES **A FORMAT**

COUPE MASSIF - COUPE MAX

PANEL SAWS / FORMATKREISSÄGE / SIERRAS ESCUADRADORAS

Nous nous réservons le droit d'apporter toute modification que nous jugerons utile pour l'amélioration de nos machines.

We reserve the right of modification in order to further improve our machines.

Wir behalten uns das Recht vor, Änderungen vorzunehmen um unsere Maschinen unablässig zu verbessern.

Nos reservamos el derecho realizar modificaciones con objeto de perfeccionar continuamente nuestras máquinas.

coupe. **massif** | P 14



coupe. **max** | P 5



Comparatif

Table of comparison / Vergleichstabelle / Comparativa

CARACTÉRISTIQUES TECHNIQUES

Technical Data / Technische Daten / Datos técnicos

RÉGLAGE

Adjustment / Einstellung / Ajuste

LAME (INCLINAISON)

Blade (gradient) / Blatt (Schrägstellung) / Hoja (inclinación)

LAME (DIAMÈTRE) - MONTE BAISSÉ

Blade (diameter)-Lifting & Lowering / Blatt (Durchmesser) Heben/Senken / Hoja (diámetro)-Subida & Bajada

GUIDE PARALLÈLE

Parallel guide / Parallelführung / Guía paralela

HAUTEUR DE COUPE (MAXI) - CAPACITÉ DE COUPE

(MAXI) Cutting height and capacity / Schnitthöhe und-Kapazität / Altura y capacidad de corte

LAME (MOTEUR - VITESSE)

Blade (motor-speed) / Blatt (Motor-Drehzahl) Hoja (motor-velocidad)

INCISEUR - RÉGLAGE

Scoring unit-adjustment / Vorritzaggregat-Einstellung Incisor-ajuste

CHARIOT ALUMINIUM - GUIDE TÉLESCOPIQUE

Aluminium carriage table-telescopic guide / Alu Laufwagen-Teleskopführung / Carro de aluminio-guía telescópica

PROTECTEUR - ASPIRATION - POIDS

Guard-Dust extraction-Weight / Schutz-Staubabsaugung-Gewicht / Protector-Aspiración-Peso

coupe. **massif**

coupe. **max**

AUTOMATIQUE

Automatic / Automatischer / Automatico

NUMÉRIQUE

Digitally / Digitalgesteuert / Digitalizado

0 - 45° (Automatique)

0 - 45° (Automatic) / 0 - 45° (Automatischer) / 0 - 45° (Automatico)

0 - 45° (Numérique)

0 - 45° (Digital) / 0 - 45° (Digital) / 0 - 45° (Digital)

550 / MOTORISÉ

Powered 550 without scoring unit / Motorisiert 550 ohne Vorritzer / Motorizada 550 sin incisor

400 - (500) / NUMÉRIQUE

Digital 400 - 500 without scoring unit / Digital 400 - 500 ohne Vorritzer / Digital- 400 - 500 sin incisor

800 - AUTOMATIQUE

800 Automatic / 800 Automatischer / 800 Automatico

1600 - NUMÉRIQUE

1600 Digitally / 1600 Digital / 1600 Digital

200 - 3500

175 - 3500

15 CV / 3000

15 HP / 15 PS / 15 CV

10 CV - 15 CV / 3000-4000-5000

10 HP (15 HP) / 10 PS (15 PS) / 10 CV (15 CV)

NON

No / Nine / No

OUI - NUMÉRIQUE

Yes-Digitally / Ja-Digitalgesteuert / Sí-Digitalizado

3200 - 3800 / 3300

3200 - 3800 / 3300

POTENCE / 2 x 80 - 120 / 1500 kg

Bracket 2 x 80 - 120 / 1500kg / Arm 2 x 80 - 120 / 1500kg / Soporte 2 x 80 - 120 / 1500kg

POTENCE / 2 x 80 - 120 / 1600 kg

Bracket 2 x 80 - 120 / 1600kg / Arm 2 x 80 - 120 / 1600kg / Soporte 2 x 80 - 120 / 1600kg

coupe.max

La précision et la simplicité du numérique

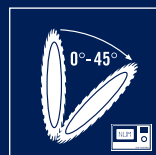
■ □ ■ Fabrication Française



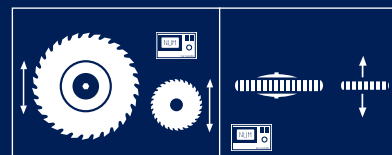
The digital precision and simplicity / Digital macht genau und leicht / La precisión y facilidad de lo digital

3

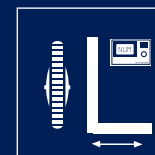
H. GUILLIET



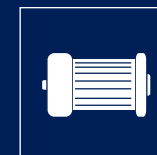
numérique



monte baisse lame numérique
inciseur numérique



guide numérique



10cv / 15cv



www.boeckmann.com



■ Scie à format - structure lourde - haute gamme.

- *Panel saw - heavy-duty structure - top of the range.*
- *Formatkreissäge - schwere Struktur - Spitzenklasse.*
- *Sierra escuadradora - estructura sólida - alta gama.*

■ 3 axes numériques / Guide parallèle / Monte baisse de la lame / Inclinaison.

- *3 digital axles / parallel guide / blade lifting/lowering / inclined cutting.*
- *Digitalachse / Parallelführung / Sägeblatt-Höhenverstellung / Schrägstellung.*
- *Ejes digitales / guía paralela / subida-bajada de la hoja / inclinación.*

■ Moteurs 10 CV ou 15 CV.

- *10 or 15 HP motors.*
- *10 oder 15 PS Motoren.*
- *Motores de 10 o 15 CV.*

■ Tension constante courroie par piston à gaz.

- *Constant belt tightening by gas piston.*
- *Konstante Riemenspannung durch Gasdruckfeder.*
- *Tensamiento continuo de la correa por pistón de gas.*

■ Inciseur motorisé / Escamotage automatique, pneumatique.

- *Powered scoring unit / Automatic, pneumatic retraction.*
- *Motorisierter Vorritzer / automatisch, pneumatisch versenkbar.*
- *Incisor motorizado / Retracción neumática automática.*

■ Lame 500, hauteur 175 sans démontage inciseur.

- *500 blade, height 175 without removing the scoring unit.*
- *Blatt 500, Höhe 175 ohne Demontage des Vorritzers.*
- *Hoja 500 altura 175 sin desmontar el incisor.*

■ Commande sur potence, amovible, à portée de l'utilisateur.

- *Control on retractable bracket, within operator's reach.*
- *Bedienung auf abklappbarem Schwenkarm, in Griffnähe des Bedieners.*
- *Mando sobre soporte amovible, al alcance del operador.*

■ Commande numérique développée en collaboration avec SIEMENS.

- *Digital control developed in cooperation with SIEMENS.*
- *Digitalsteuerung in Zusammenarbeit mit SIEMENS entwickelt.*
- *Mando digital desarrollado en colaboración con SIEMENS.*



■ ■ ■ ■ ■ ■ ■ ■ ■ ■ Guide parallèle

Afin d'amortir les chocs sur le **guide parallèle**, notre bureau d'étude a conçu ce support en fonte, escamotable avec blocage pneumatique. La **vitesse de déplacement**, la **précision** sont ses points forts.

Parallel guide

In order to absorb the shocks of the parallel guide, our researchers have designed this cast-iron support, retractable and with pneumatic locking. The displacement speed and precision are its assets.

Parallelführung

Um die Stöße auf der Parallelführung zu dämpfen hat unsere Entwicklungsabteilung diese gusseiserne Stütze entworfen - abklappbar mit pneumatische Blockierung. Die Verstellungsgeschwindigkeit und die Genauigkeit sind ihre Vorteile.

Guía paralela

Con el fin de amortiguar los choques sobre la guía paralela, nuestro equipo de proyectos ha concebido este soporte de fundición - abatible y con bloqueo neumático. La velocidad de desplazar y la precisión son sus puntos fuertes.

Guide télescopique

■ Table coulissante démontable avec guide télescopique et butée escamotable. (Option de positionnement numérique des butées et indication de l'angle d'inclinaison).

Telescopic Guide

Removable sliding table with telescopic guide and retractable end stop. (Digital positioning of the end stops and inclination angle display as an option).

Teleskopführung

Demontierbarer Gleittisch mit Teleskopführung und abklappbarem Anschlag. (Digitalverstellung der Anschläge und Schrägstellungswinkelanzeige als Sonderausstattung).

Guía telescópica

Mesa deslizante desmontable con guía telescópica y topes abatibles. (Opción : Posicionamiento digital de los topes de retención y visualización del ángulo de la inclinación).



changeur de vitesse

■ Accès aux vitesses facile par le volet situé sur le plan de travail.

Speed selector

Easy access to the gear system through the hatch in the working table.

Gangwechsel

Gute Zugänglichkeit zu den Gängen durch Klappe im Arbeitstisch.

Cambio de velocidad

Accesibilidad sencilla a las marchas por ventanilla en la mesa de trabajo.



Guide parallèle

Escamotable par basculement sans démontage.

Parallel guide : Retractable by tilting system without removal.

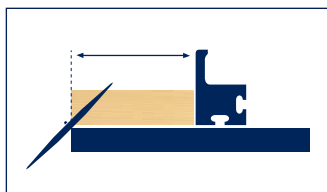
Parallelführung : Abklappbar mit pneumatischer Blockierung.

Guía paralela : Abatible por sistema de balanceo sin desmontaje.



Guide d'onglet de précision

- Precision mitre guide.
- Genauigkeitsgehrungslinial.
- Guía de inglete de precisión.



Cette nouvelle scie avec son point d'inclinaison au niveau de la table, nous permet toute coupe sans correction.

This new saw with inclination point at table level allows every cut without correction.

Diese neue Säge mit Schrägstellungspunkt auf Tischebene erlaubt jeden Sägeschnitt ohne Korrektur.

Esta nueva sierra con su punto de inclinación al nivel de la mesa permite cada corte sin corrección.

SIEMENS

■ une commande nouvelle génération

Une nouvelle génération de commande conviviale, digitale à portée de main : un confort d'utilisation inégalé ; simplicité et fiabilité.

New generation of controls

A new generation of user-friendly controls, digital and close at hand : unequalled comfort, ease of use and reliability.

Neue Generation Bedienungen

Eine neue Generation benutzerfreundlichen Bedienungen, digital und in Griffnähe : beispielloses Komfort, Einfach und Zuverlässigkeit.

Nueva generación de mandos

Una nueva generación de mandos de fácil manejo, digitales y al alcance de la mano : una comodidad de uso inigualable, sencillez y fiabilidad.

1

Communication avec des programmes d'optimisation de coupe de panneaux.

Verbindung mit Optimierungsprogrammen fürs Sägen von Platten.

Comunicación con programas de optimización para el corte de paneles.

Communication with optimizing programs for panel cutting.



2

Ecran placé sur bras mobile.

Screen mounted on mobile arm.

Bildschirm auf beweglichem Arm.

Pantalla montada sobre brazo móvil.

■ une unité de sciage haute technologie

L'unité de sciage, équipée de la technologie la plus récente, permettant une lame de 550 avec moteur de 15 CV.

High-tech saw unit

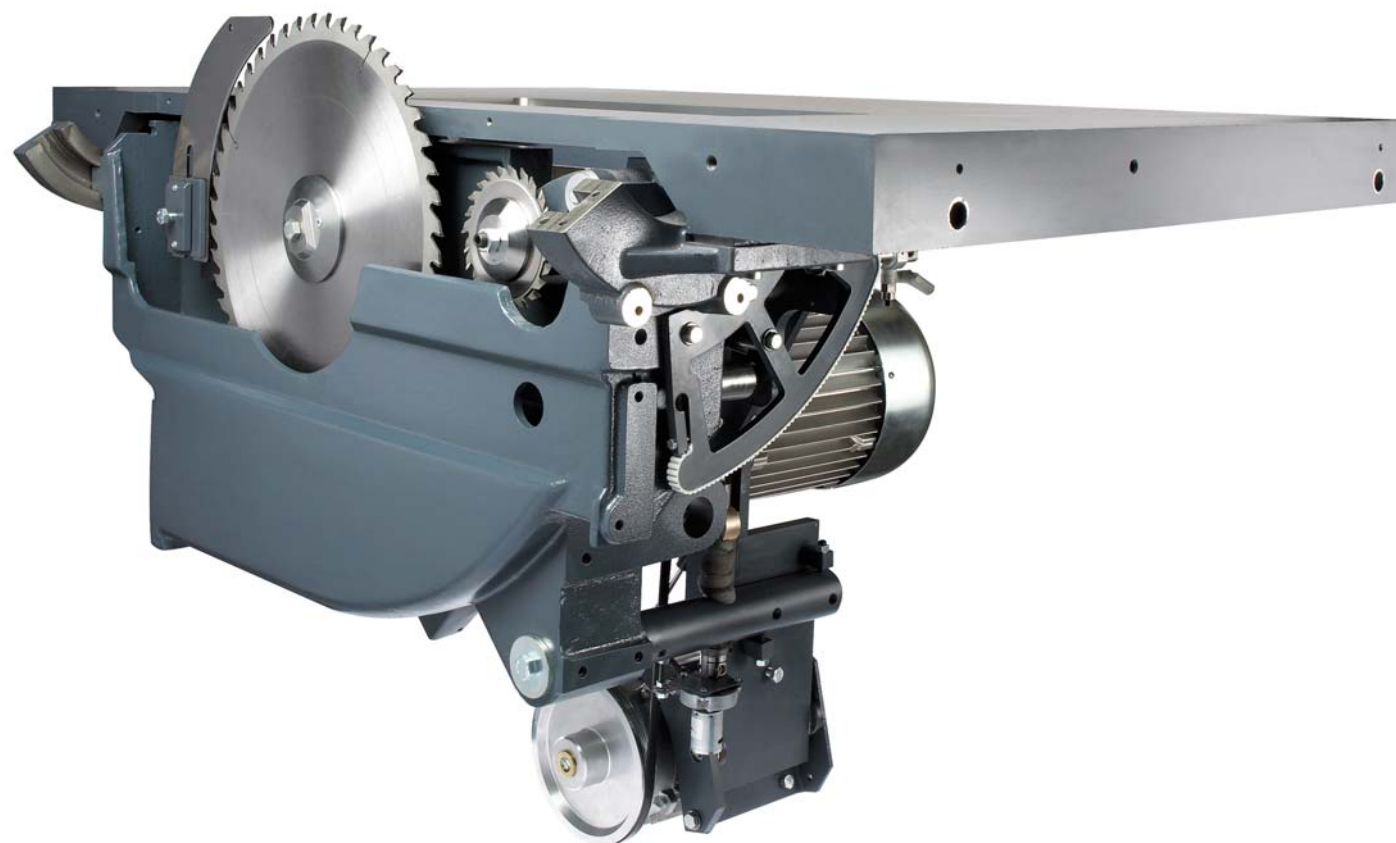
The saw unit is equipped with the latest technology, and allows a 550-blade with 15 HP motor.

Hightech Sägeinheit

Die Sägeinheit, mit den neuesten Technologie ausgestattet, erlaubt ein 550-Blatt mit 15 PS Motor.

Unidad de sierra de alta tecnología

La unidad de sierra, equipada de la tecnología más reciente, permite utilizar una hoja de sierra de 550 con motor de 15 CV.



■ □ ■ Fabrication Française

La machine a été développée, fabriquée et montée par des ingénieurs et monteurs français (jurassiens). Tous possèdent une expérience de plus de 35 ans. Ils forment et encadrent la nouvelle génération.

Made in France

The machine has been developed, manufactured and mounted by French engineers and mechanics. They all have over 35 years' experience. They train and supervise the new generation.

Hergestellt in Frankreich

Die Maschine wurde von Französischen Ingenieuren und Mechanikern, die alle über 35 Jahre Erfahrung besitzen,

entworfen, hergestellt und montiert. Sie unterrichten und überwachen die neue Generation.

Producido en Francia

La máquina ha sido desarrollada, fabricada y montada por ingenieros y técnicos franceses. Todos gozan de una experiencia de más de 35 años. Enseñan y vigilan a la nueva generación.



Moteur vue de 3/4

Motorisation de l'inciseur vertical et horizontal.

■ **Motor - 3/4 view**

Vertical and horizontal scoring unit motorization. Precision mitre guide.

■ **Motor - 3/4 Ansicht**

Vertikale und horizontale Vorritzermotorisierung. Genauigkeitsgehrungslinéal.

■ **Motor - vista de 3/4**

Motorización del incisor vertical y horizontal. Guía de inglete de precisión.



Moteur vue de profil

Motorisation de l'inclinaison et monte-baisse par vérin électrique.

Motor - side-view

Inclination motorization and lifting / lowering by means of electric jack. Precision mitre guide.

Motor - Seitenansicht

Schrägstellungsmotorisierung und Heben / Senken mittels elektrischer Winde. Genauigkeitsgehrungslinéal.

Motor - vista de perfil

Motorización de la inclinación y subida / bajada por gato eléctrico. Guía de inglete de precisión.

Triple sécurité sur les déplacements :

- 1- Soft (paramètres)
- 2- Electrique
- 3- Mécanique

Triple displacement safety :

Soft (parameters) / Electrical / Mechanical.

Dreifache Verstellungssicherheit :

Soft (Parameter) / Elektrisch / Mechanisch.

Triple seguridad de los desplazamientos :

Soft (parámetros) / eléctrica / mecánica.

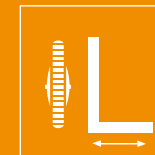
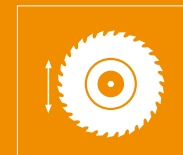
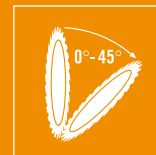
coupe.massif

des performances imposantes

■ □ ■ Fabrication Française



Impressive performances / Imponierende Leistungen / Prestaciones grandiosas.



Automatique

monte baisse
lame électrique

guide
automatique

155

www.hoechsmann.com

Scie à format - Structure Lourde
Basé sur la version Max

Panel saw - heavy-duty structure - based
on the version Max.

Formatkreissäge - schwere Struktur
Basiert auf dem Version Max.

Sierra escuadradora - estructura
solida- basado en la versión Max.

■ Capacité de coupe

Grande capacité de coupe,
avec une hauteur de 200 mm.

Large cutting capacity, with a height
of 200 mm.

Grosse Schneidekapazität mit einer
Höhe von 200 mm.

Larga capacidad de corte con una
altura de 200 mm.



- 2 axes numériques / Guide parallèle / Inclinaison.
- 2 digital axles / parallel guide / inclined cutting.
- Digitalachse / Parallelführung / Schrägstellung.
- Ejes digitales / guía paralela / subida-bajada de la hoja / inclinación.

- Moteurs 15 CV, 1 vitesse, 3 courroies.
- 15 HP motors, one speed, three belts.
- 15 PS Motoren, Eine Geschwindigkeit, drei Riemen.
- Motores de 15 CV, una velocidad, tres correas.

- Lame 550, hauteur 200 mm.
- 550 blade, height 200 mm.
- Blatt 550, Höhe 200 mm.
- Hoja 550 altura 200.

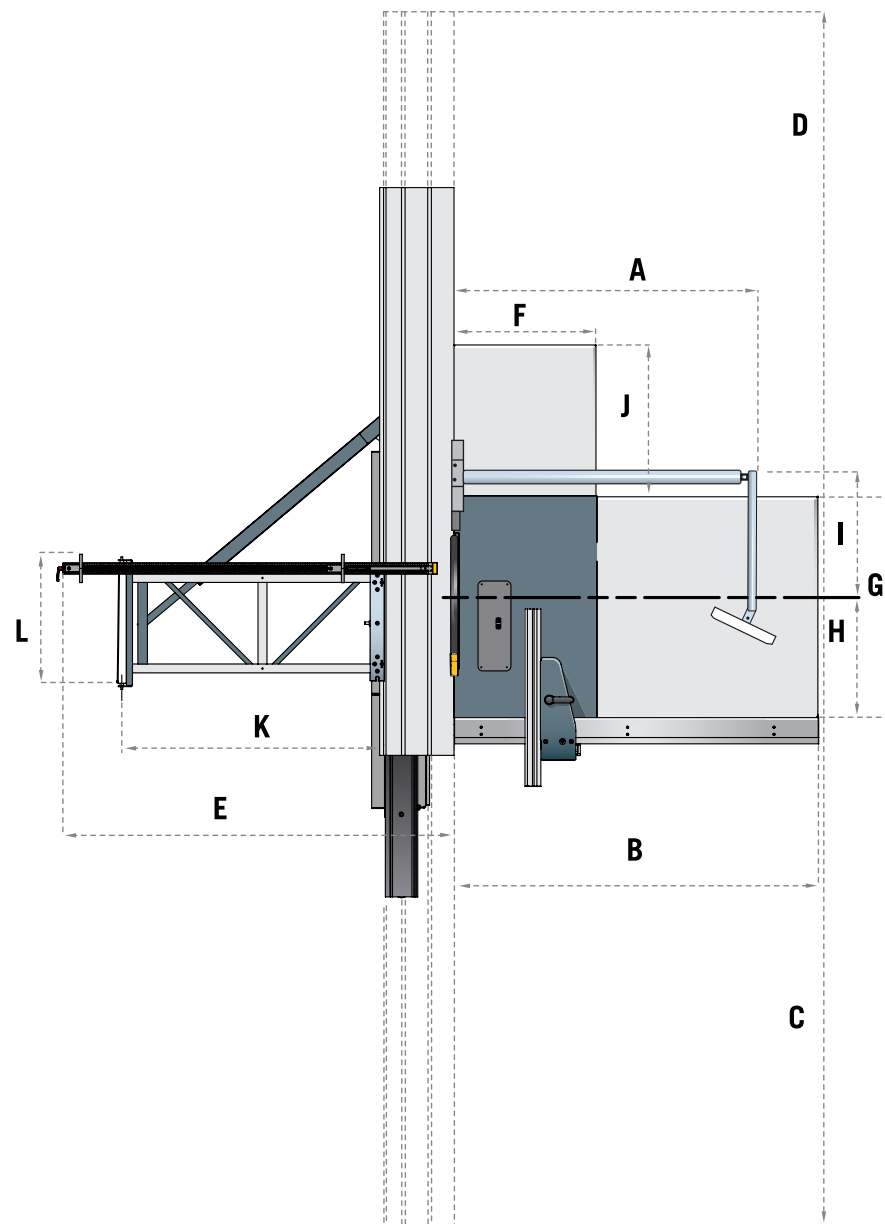
Encombrement

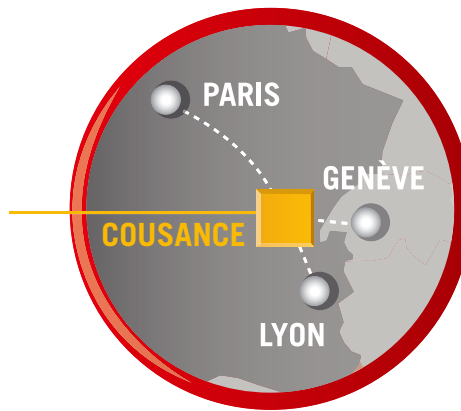
Overall dimensions Table of comparison / Abmessungen Vergleichstabelle / Dimensiones Comparativa

coupe. **massif**

version. **max**

A	1460	1760
B	1750	2050
C	3600	3600
D	3300	3300
E	2150	2150
F	800	800
G	1250	1250
H	800	800
I	600	600
J	850	850
K	1500	1500
L	750	750





GUILLET

15 rue d'Église
39190 Cousance
France

Tél. 0033 (0)3 84 48 95 80
Fax 0033 (0)3 84 85 97 75

Tél. Commercial : 0033 (0)3 84 48 97 99
Tél. Comptabilité : 0033 (0)3 84 48 95 80

info@woodworking-guilliet.com
www.woodworking-guilliet.com

www.hoechsmann.com