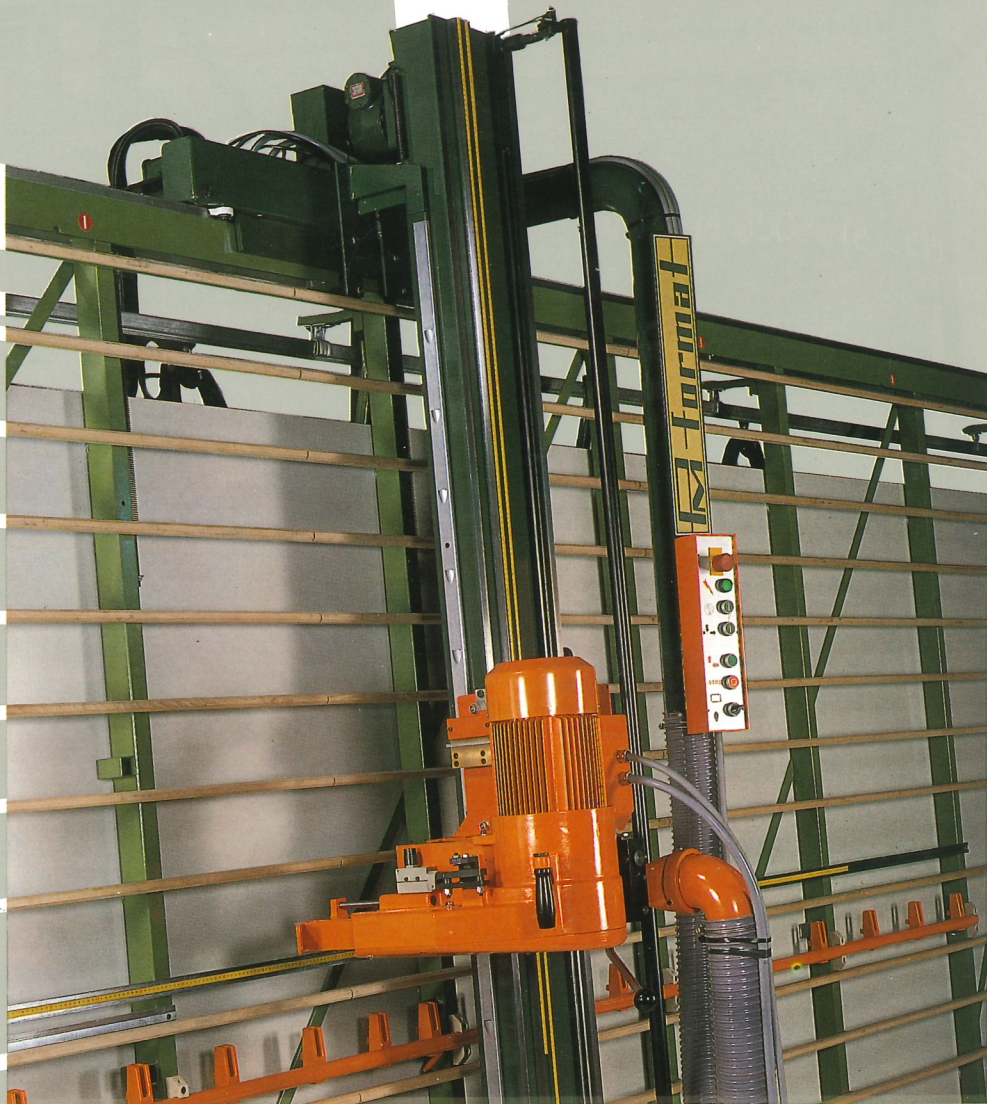


# SP 950

## HAFFNER

- SCIES A PANNEAUX  
AUTOMATIQUE ET MANUELLE
- AUTOMATISCHE UND MANUELLE  
SENKRECHTE FORMATPLATTENSAEGE
- AUTOMATIC AND MANUAL  
VERTICAL PANEL SAW

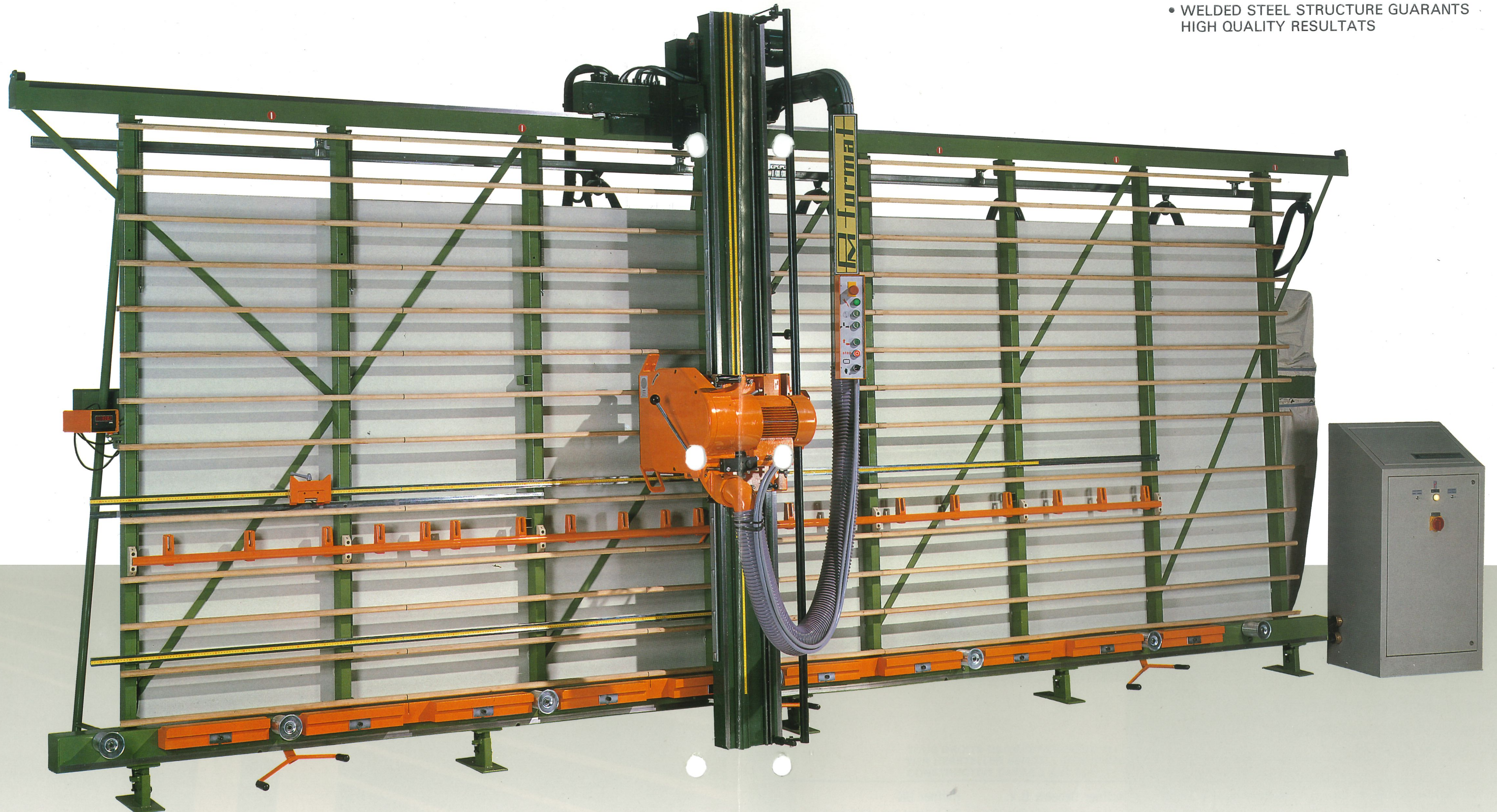


# SP 950

- LES SCIES A PANNEAUX "HAFFNER" SONT LE RESULTAT DE NOMBREUSES ANNEES DE COLLABORATION AVEC NOS UTILISATEURS
- EXTREME FACILITE D'UTILISATION
- STRUCTURES ET CHASSIS EN ACIER SOUDE PERMETTANT UNE GRANDE PRECISION

- RESULTAT VIELER JAHRE AN ERFAHRUNG IN ENGER ZUSAMENARBEIT MIT DEM ANWENDER
- ARBEITSGERECHTE BEDienung
- DANK GESCHWEISSTER STAHLBAUWEISE AUSGEZEICHNETE QUALITAET UND PRAEZISION

- MANY YEARS OF EXPERIENCE WITH THE STRICT CO-OPERATION OF THE USERS
- MACHINE EXTREMELY EASY TO USE
- WELDED STEEL STRUCTURE GUARANTS HIGH QUALITY RESULTATS

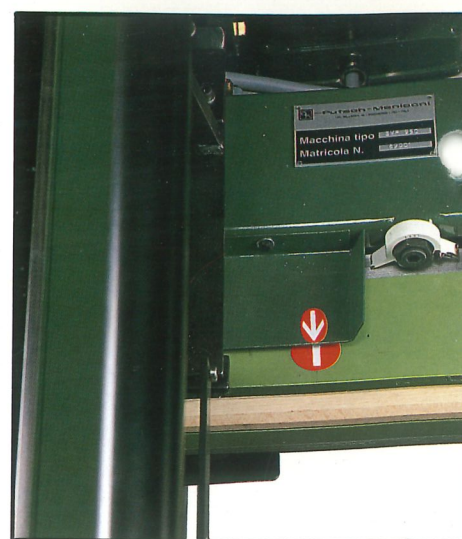




Pupitre de commande  
Bedientafel  
Switch-board



Affichage digital  
des cotes (OPTION)  
Elektronisches Messsystem  
Measurement display



Chariot de la poutre avec  
indication de verouillage  
Oberer Laufwagen mit  
Blokierposition  
Upper carriage with locking  
point indication



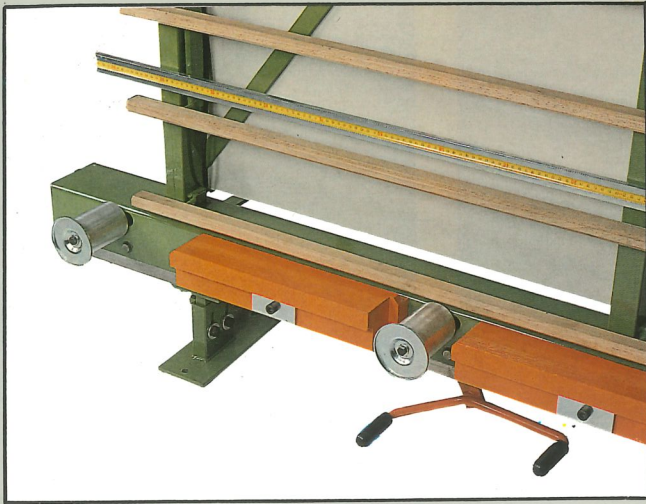
Récupérateur de sciures et  
armoire électrique  
Spänesack und Schaltschrank  
Dust-bag und cubicle



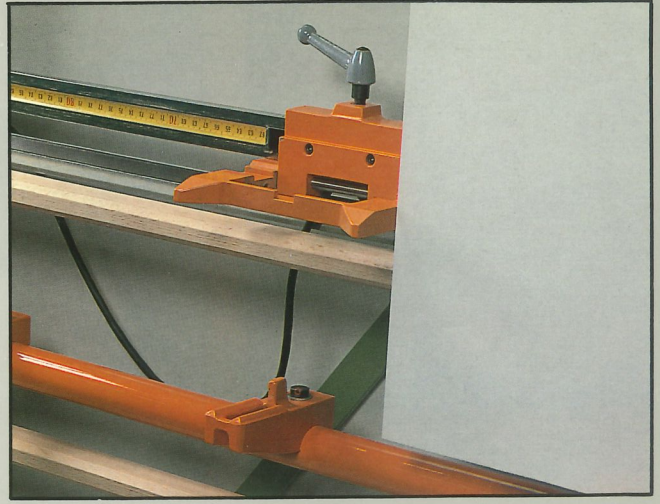
Système d'évacuation des  
sciures  
Absaugsystem  
Dust-exhaust system



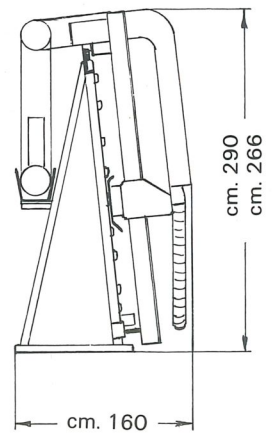
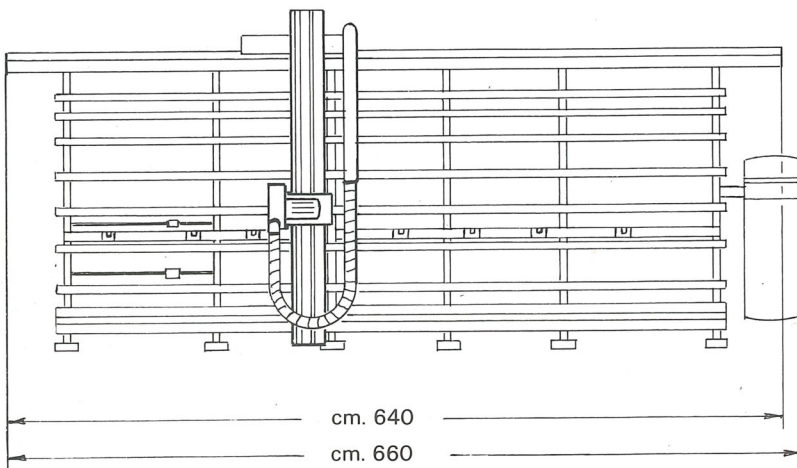
Dispositif de coupe de bandes  
horizontales  
Waagrechtter Streifenanschlag  
Repeat cutting of horizontal  
strips



Dispositif de galets escamotables  
 Versenkbare Rollen  
 Retractable wheels



Butée de longueur rabattable  
 Senkrechter Anschlag  
 Batten of vertical cuts



**DIMENSIONS ET POIDS  
 ABMESSUNG UND GEWICHTE  
 DIMENSIONS AND WEIGHTS**

**SP 950/1993**  
 cm. 360 x 115 x 78  
 cm. 640 x 221 x 15  
 NET Kg 1070

**SP 950/2200**  
 cm. 360 x 115 x 78  
 cm. 640 x 235 x 15  
 NET Kg 1130

**TOUS DROITS DE MODIFICATIONS TECHNIQUES RESERVES !  
 DER HERSTELLER BEHAELT SICH EVENTUELLE, KONSTRUKTIVE AENDERUNGEN VOR !  
 CONSTRUCTIVE DETAILS ARE SUBJECT TO CHANGE, WITHOUT NOTICE**

**CARACTERISTIQUES TECHNIQUES  
TECHNISCHE BESCHREIBUNG**

**TECHNICAL CHARACTERISTICS**

Capacité de coupe verticale Groesste senkrechte Schnitthoehe	Max height of verical cut	mm. 2200
Max. de coupe en hauteur horizontale Groesste waagrechte Schnitthoehe	Max heigt of horizontal cut	mm. 2100
Longueur de coupe horizontale Groesste Schnittlaenge	Max lenght of cut	mm. 5300
Profondeur de coupe de la lame Groesste Schnittiefe	Max depth of cut	mm. 80
Puissance du moteur Motorenleistung	Motor output	kw. 5,5
Diamètre de la lame Saegeblattdurchmesser	Blade dimensions	mm. 300
Vitesse de rotation de la lame U/min. Saegeblatt	Blade r.p.m.	n/ca. 5000

**ACCESSOIRES STANDARDS  
STANDARDZUBEHOER**

**STANDARD ATTACHMENTS**

Rails rabattables Vorrichtung fuer kleine Werkstuecke	Attachment for cutting short panels
Butée de longueur pour coupes verticales Anschlag fuer senkrechte Schnitte	Batten for vertical cuts
Programmation pour coupes horizontales 4 Nocken fuer den waagrechten Schnitt	4 positioners for horizontal cuts
Châssis à effacement automatique Automatischer Auflagerost	Automatic slidung frame
Dispositif de coupe de bandes horizontales Anschlag fuer waagrechte Streifen	Device for repeat cutting of horizontal strips
Butée de longueur supplémentaire coupe vert. Zusaetzlicher Anschlag	Extra support batten

**ACCESSOIRES EN OPTION  
AUF WUNSCH LIEFERBARES ZUBEHOER**

**EXTRAS ON REQUEST**

Lecture digitale des cotes Elektron. Massanzeige	Measurement display
---	---------------------



**67590 SCHWEIGHOUSE SUR MODER**  
Tél. 88 73 31 70 - Télex 890254 F  
Télécopie 88 73 09 39

**Gotthold Haffner GmbH + Co.**

D-7136 Otisheim  
Tel. 07041/4021

Tx.7263842

**Haffner Austria GmbH**

Postfach 7 . A-5072 Siezenheim 21  
Tél. 0662/850257-58, Tx 633128

**Haffner Benelux B.V.**

industrieterrein Breeven De Dieze 33  
NL-5684 PR Best, Tél. 04998/71133

**Haffner UK**

Unit 3, Richard Street . GB Portwood,  
Stockport, Chesh, SK 1 2AX, Tél. 061-4861911