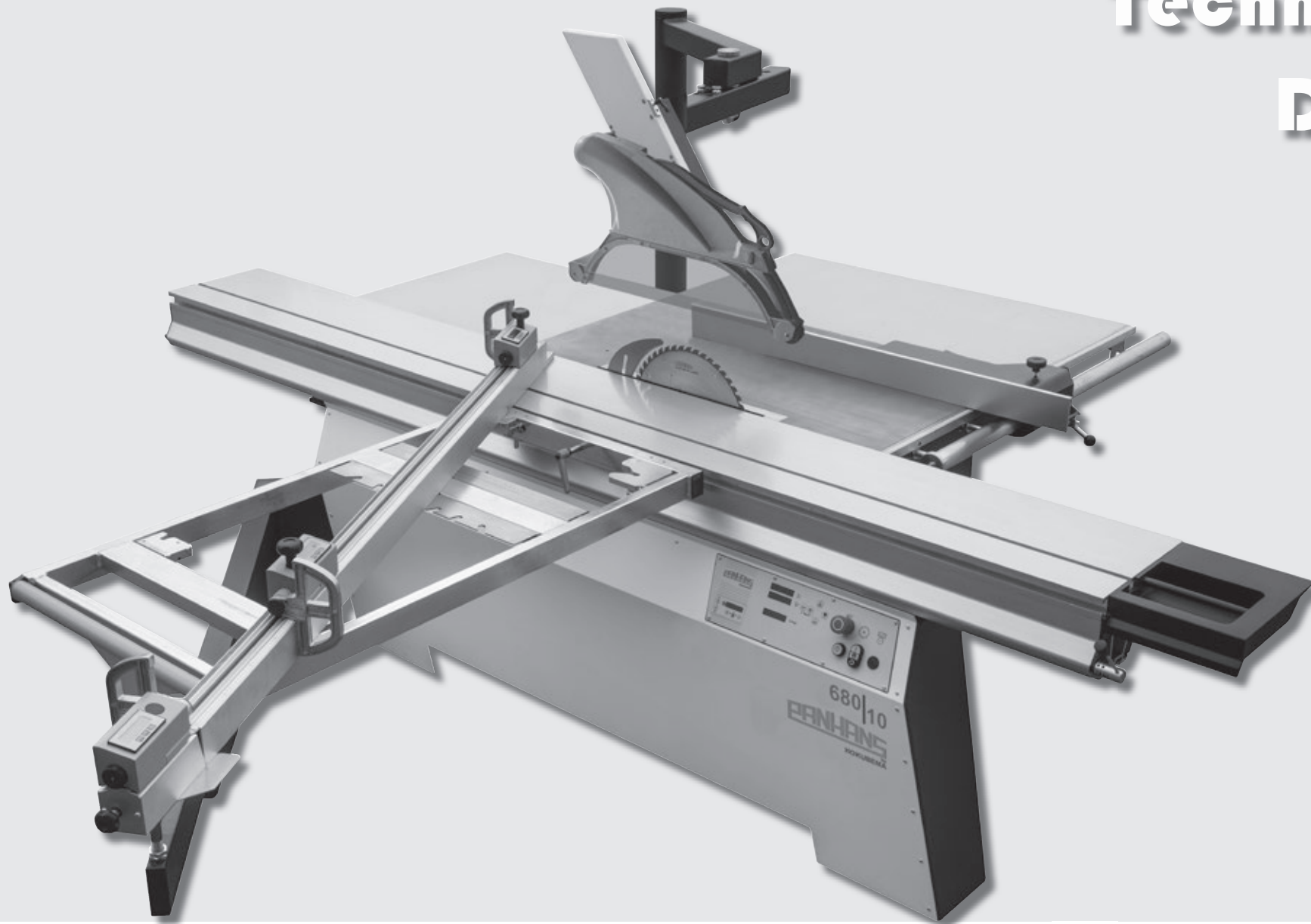


Technische Daten

680|10

680|20

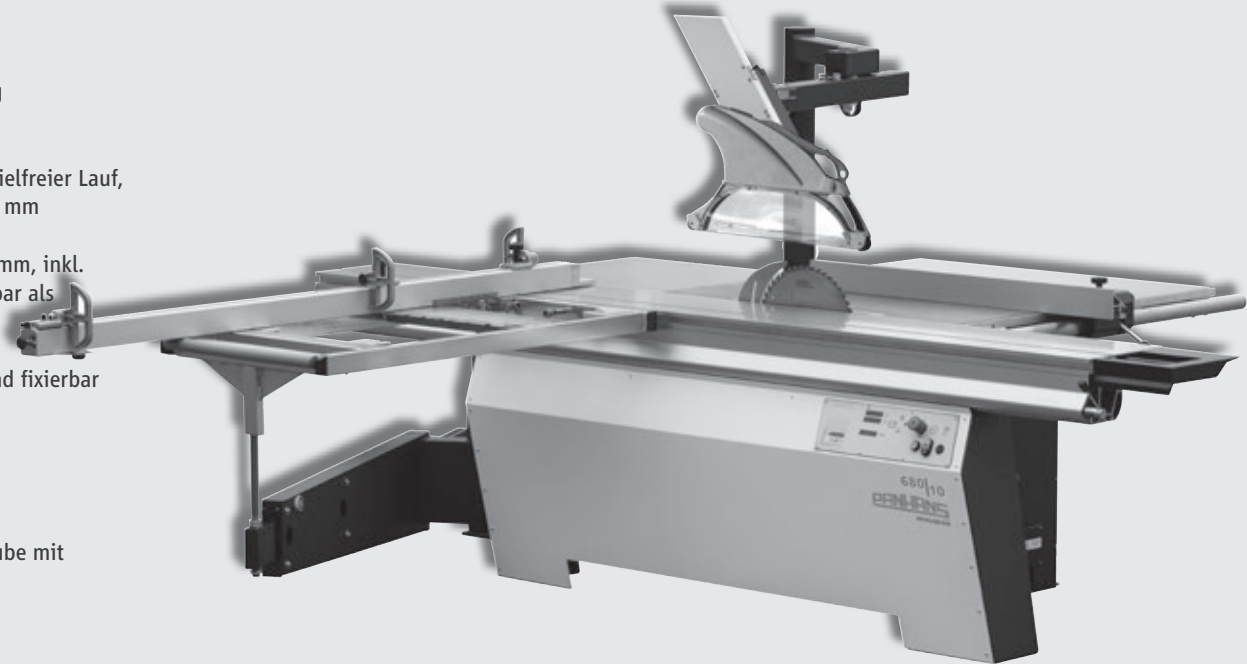


PANHANS
by
HOKUBEMA

680|10

Technische Beschreibung

- Bedienung am Maschinenkörper
- selbsttragender Maschinenkörper
- starkwandige Rahmenschweißkonstruktion
- verwindungssteife, feingehobelte Gusstischplatte
- komplette Sägewelleneinheit, dynamisch gewuchtet
- doppelt geführte Schwenksegmente mit doppelter Säulenführung für die Höhenverstellung
- 2-fach kugelgelagerte Kreissägegelle sorgt für absolute Laufruhe
- Doppelrollwagen, leichtgängig und wartungsfrei, präziser und spielfreier Lauf, geschliffene Prismenführungen mit Fernarretierung im Raster 80 mm
- stabiler und trotzdem leichter Querschlitzen
- Längenanschlag am Querschlitzen, mit Teleskopauszug bis 3300 mm, inkl. 2 Anschlagklappen und 1 Endanschlag mit Feineinstellung, nutzbar als Winkel-Gehrungsanschlag beidseitig bis 50°
- Tischverlängerung an der Gusstisch-Arbeitsplatte 750 x 655 mm
- Breitenanschlag mit Schnittbreite 1030 mm, manuell verstell- und fixierbar
- elektromotorische Höhen- und Schwenkverstellung
- Schwenkbereich des Sägeblattes von 0 - 47°
- Digitalanzeigen für Gradeinstellung, Schnitthöhe und Drehzahl
- APA-Sägeblatt-Schnellspann-System
- Drehzahl Hauptsägeblatt 3000/4000/5000/6000 U/min
- Schutzvorrichtung nach beiden Seiten wegschwenkbar, Schutzhaube mit Wechseleinsatz breit/schmal
- Drucktastenschaltung mit elektronischem Sanftanlauf, verschleißfreie Motorbremse



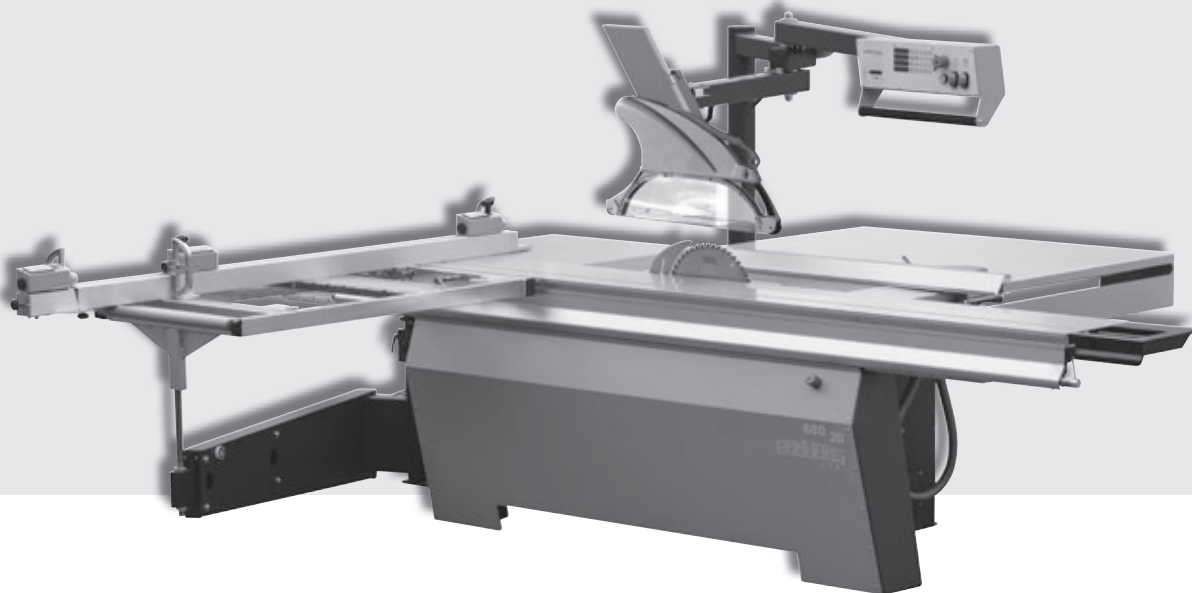
Technische Daten 680|10

• Schnittlänge Rollwagen		3450 mm
• Schnitthöhe max.	bei 90°	155 mm
	bei 47°	105 mm
• Schnittbreite am Breitenanschlag		1030 mm
• Längenanschlag am Querschlitzen, ausziehbar bis		3300 mm
• Max. Sägeblatt-ø		450 mm
• Sägeblatt-ø unter Tisch versenkbar		400 mm
• Tischgröße		1200 x 655 mm
• Tischverlängerung		750 x 655 mm
• Tischverbreiterung		1200 x 600 mm
• Tischhöhe / Arbeitshöhe		900 mm
• Motorleistung		5,5 kW / 7,5 PS
• Querschlitzen verzinkt		
• Platzbedarf		7110 mm x 3800 mm
• Gewicht ca.		1050 kg
• CE-geprüft, GS-geprüft, BG-Holzstaubgeprüft		
• Absaugstutzen		120 / 80 mm

Technische Beschreibung

- Bedienpanel in Augenhöhe
- selbsttragender Maschinenkörper
- Rahmenschweißkonstruktion aus starkwandigen Stahlprofilen
- verwindungssteife, feingehobelte Gusstischplatte
- komplette Sägewelleneinheit, dynamisch gewuchtet
- doppelt geführte Schwenksegmente mit doppelter Säulenführung für die Höhenverstellung
- 2-fach kugelgelagerte Kreissägewelle sorgt für absolute Laufruhe
- Doppelrollwagen, leichtgängig und wartungsfrei, präziser und spielfreier Lauf, geschliffene Prismenführungen mit Fernarretierung im Raster 80 mm
- stabiler und trotzdem leichter Querschlitzen
- Längenanschlag am Querschlitzen, mit Teleskopauszug bis 3300 mm, inkl. 2 Anschlagklappen und 1 Endanschlag mit Feineinstellung, nutzbar als Winkel-Gehrungsanschlag beidseitig bis 50°
- Tischverlängerung an der Gusstisch-Arbeitsplatte 750 x 655 mm
- ausziehbare Werkzeugschublade
- elektromotorischer Breitenanschlag mit Schnittbreite 1250 mm
- elektromotorische Höhen- und Schwenkverstellung
- Schwenkbereich des Sägeblattes von 0 - 47°
- Digitalanzeigen für Gradeinstellung Schnitthöhe und Drehzahl
- APA-Sägeblatt-Schnellspann-System
- Drehzahl Hauptsägeblatt 3000/4000/5000/6000 U/min
- Schutzvorrichtung nach beiden Seiten wegschwenkbar, Schutzhaube mit Wechseleinsatz breit/schmal
- Drucktastenschaltung mit elektr. Sanftanlauf, verschleißfreie Motorbremse

680|20



Technische Daten 680|20

• Schnittlänge Rollwagen		3450 mm
• Schnitthöhe max.	bei 90°	155 mm
	bei 47°	105 mm
• Schnittbreite elektromotorisch am Breitenanschlag max.		1250 mm
• Längenanschlag am Querschlitzen, ausziehbar bis		3300 mm
• Max. Sägeblatt- \varnothing		450 mm
• Sägeblatt- \varnothing unter Tisch versenkbar		400 mm
• Tischgröße		1200 x 655 mm
• Tischverlängerung		750 x 655 mm
• Tischverbreiterung		1430 x 940 mm
• Tischhöhe / Arbeitshöhe		900 mm
• Motorleistung		5,5 kW / 7,5 PS
• Querschlitzen verzinkt		
• Platzbedarf		7110 mm x 4150 mm
• Gewicht ca.		1150 kg
• CE-geprüft, GS-geprüft, BG-Holzstaubgeprüft		
• Absaugstutzen		120 / 80 mm

PANHANS
by
HOKUBEMA

HOKUBEMA Maschinenbau GmbH
Anton-Günther-Str. 3 - 7
D-72488 Sigmaringen

T +49 (0) 7571 755-0
F +49 (0) 7571 755-222
www.hokubema-panhans.de



PANHANS
by
HOKUBEMA