

HEMA

Präzision aus besten Händen

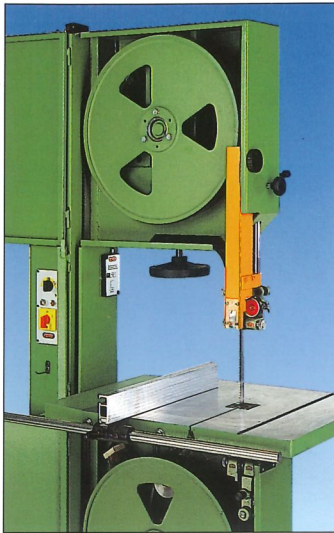
NEU:

DIE HEMA »GARANT«



**DIE
PREISWERTE
ALTERNATIVE!**

**GUT
WIE ALLES
VON HEMA**



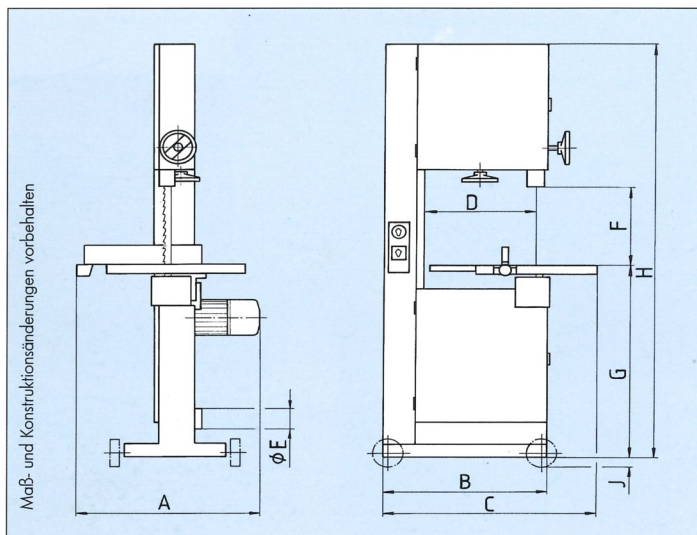
Hochwertige, elektronisch ausgewuchtete Aluminium-Scheibenräder, leicht auswechselbar.

Die HEMA »GARANT« bietet zuverlässige Technik zum günstigen Preis.

Die Bandsägemaschine gehört für viele Industrie- und Handwerksbetriebe aller Branchen durch ihre vielseitigen Einsatzmöglichkeiten zum unentbehrlichen Inventar.

Überall dort, wo diese Maschine nicht in der Produktion eingesetzt wird, also nicht unbedingt ein Höchstmaß an Leistung notwendig ist, bietet sich die HEMA-»Garant« als preiswerte Alternative zu den HEMA-Präzisionsbandsägen an. Trotz des enorm günstigen Preises ist die Maschine komplett ausgestattet mit oberer und unterer Spezialrollenführung, mit mechanischer Höhenverstellung der Führungsstange, schwenkbarem Tisch, vulkanisierten Bandsägerädern, Motorschutzschalter und Absaugstutzen.

Hinter der HEMA-»Garant«-Bandsägemaschine steht die Erfahrung und die Serviceleistung eines führenden deutschen Herstellers von Bandsägemaschinen.

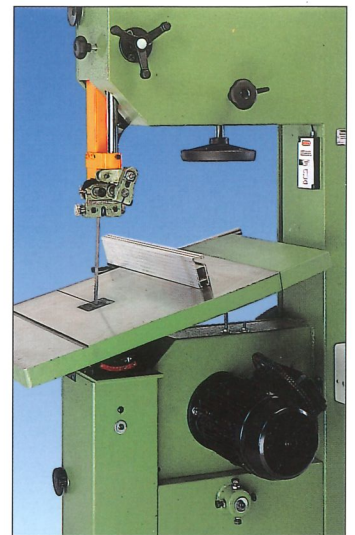


Normalzubehör

- Endschaltesichere Schutztüren
- Anschlag
- Motorschutzschalter
- Obere und untere Spezialrollenführung
- Absaugstutzen
- Mechanische Höhenverstellung der Führungsstange
- Automatische Bremse
- Bandsägeblatt

Sonderzubehör

- Fahrerinrichtung mit Feststeller



Leistungsdaten	GARANT 400	GARANT 500	GARANT 600
Rollen-Ø mm	400	500	600
Motorleistung kW (PS)	1,1 (1,5)	1,5 (2)	2,2 (3)
Schnittgeschwindigkeit m/min	1260	1400	1550
Schnitthöhe mm	240	275	355
Schnittbreite mm	375	470	565
Blattlänge max. mm	3320	4080	4500
Gewicht kg	160	210	320
A	630	690	920
B	640	740	900
C	790	890	1130
D	375	470	565
E Maße in mm	120	120	120
F	240	275	355
G	870	900	900
H	1750	1900	2070
J	40	40	40