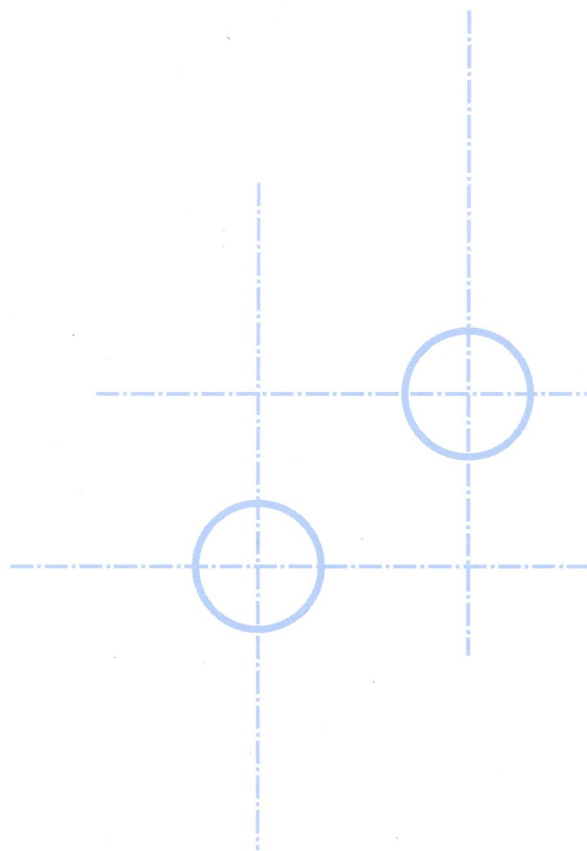
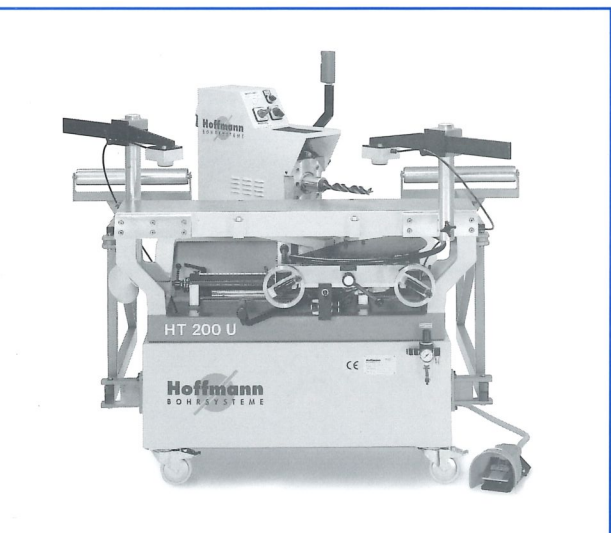
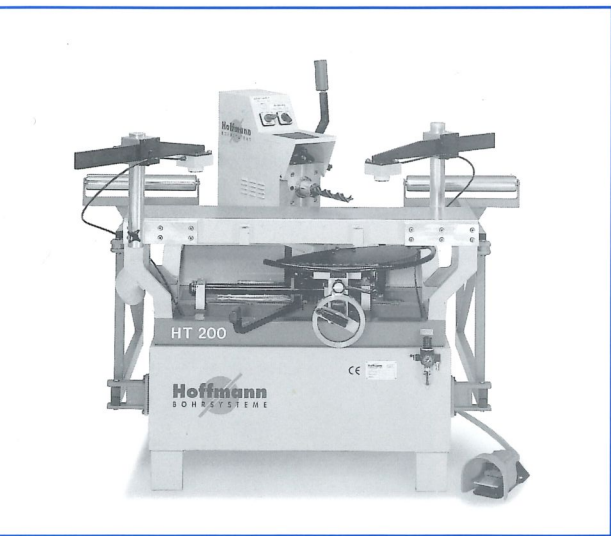
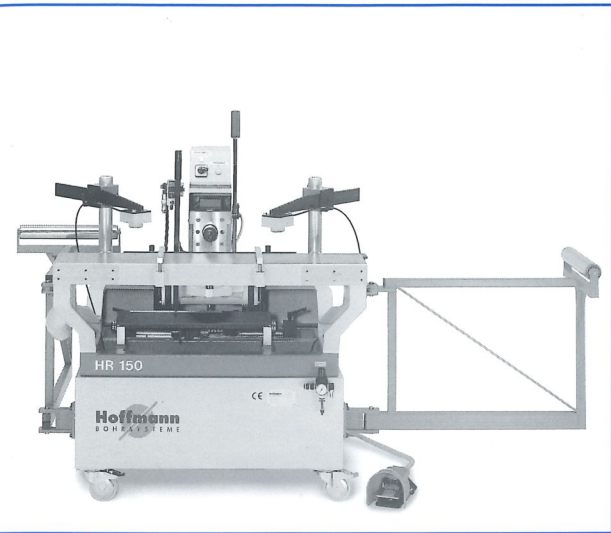


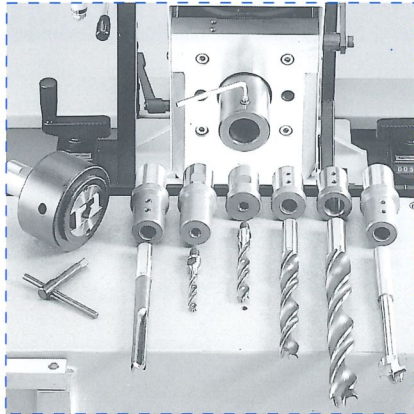
ERWEITERN SIE DAS
LEISTUNGSSPEKTRUM IHRER
MASCHINEN

FÜR HR 150, HT 200 u. HT 200 U



Hoffmann SONDERZUBEHÖR

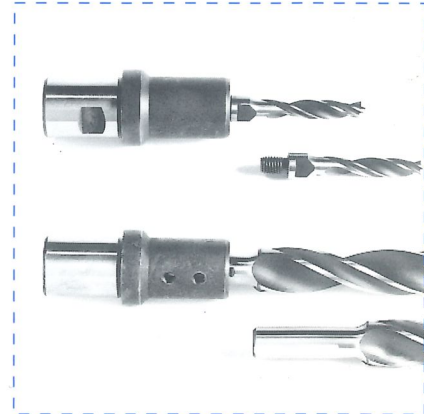
Hoffmann
BOHRSYSTEME



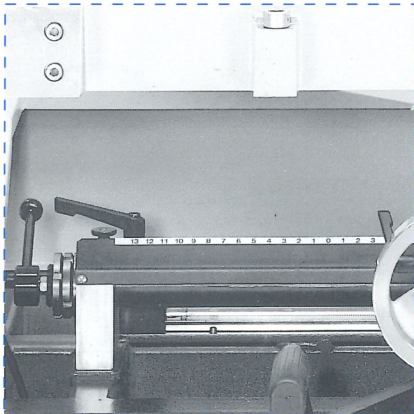
Art.- Nr. 20.00.00.38
Spezial - Bohrfutter für diverse
Werkzeug - Wechseleinsätze



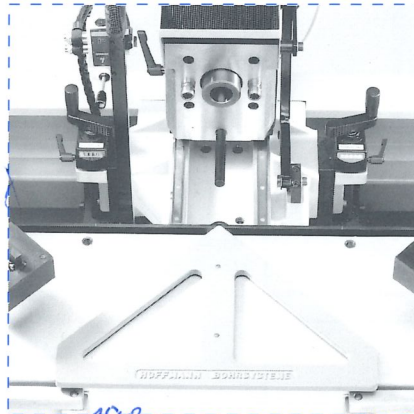
Art.-Nr. 01.02.M1.00
Werkzeug - Wechseleinsatz, Normalausführung
für Dübelbohrer, Schaft M 10
Art.-Nr. 01.02.xx.00 (xx = Schaftdurchmesser)
für Spiralbohrer, Schaft Ø 13/16/20



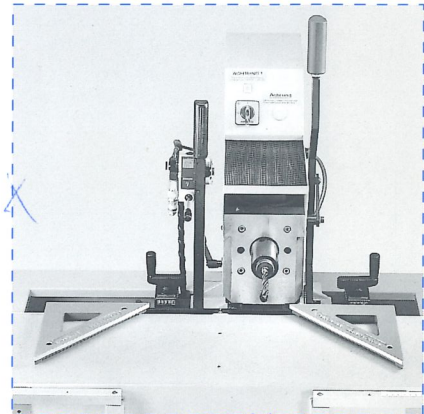
Art.-Nr. 01.07.M1.00
Werkzeug - Wechseleinsatz, verlängerte
Ausführung für Dübelbohrer, Schaft M 10
Art.-Nr. 01.07.xx.00 (xx = Schaftdurchmesser)
für Spiralbohrer, Schaft Ø 13/16/20



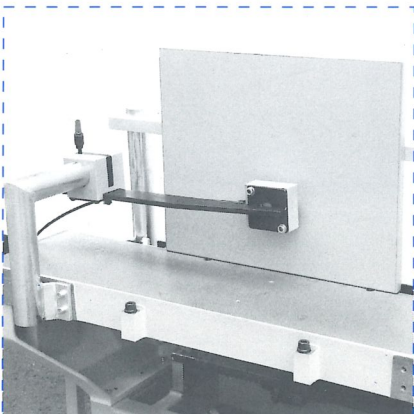
Art.-Nr. 05.30.xx.00
Rasterwelle drehbar



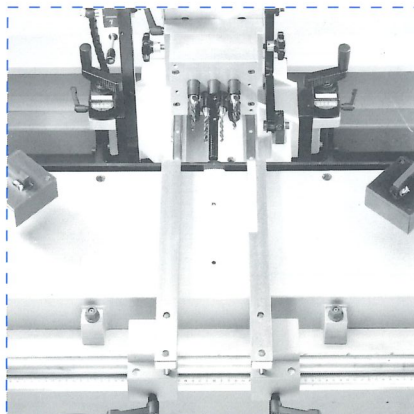
Art.-Nr. 04.01.00.00
Gehrungsanschlag, außenbündig 2 x 45°



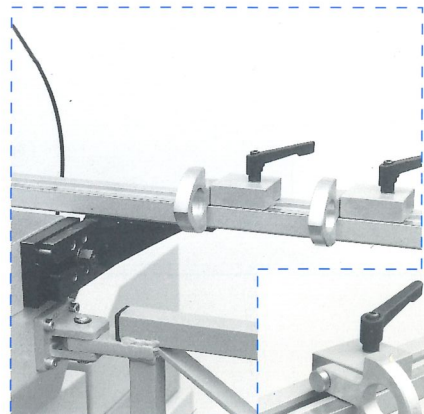
Art.-Nr. 04.12.00.00
Zwei Gehrungsanschlätze innenbündig
je 1 x 45°



Art.-Nr. 04.22.00.00
Vorrichtung zum Spannen von Plattenwerk-
stücke, hochkant

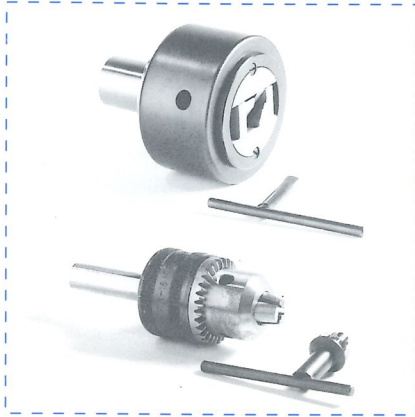


Art.-Nr. 04.03.00.00
Zwei Seitenanschlätze, links u. rechts, über
Tischbreite verstellbar und ausschwenkbar



Art.-Nr. 04.04.00.00
Zwei Längsanschlätze mit Skala,
von Tischmitte 2400 mm, links und rechts,
incl. je zwei Klappanschlätze
Art.-Nr. 04.14.00.00
Klappanschlag links u. rechts einsetzbar

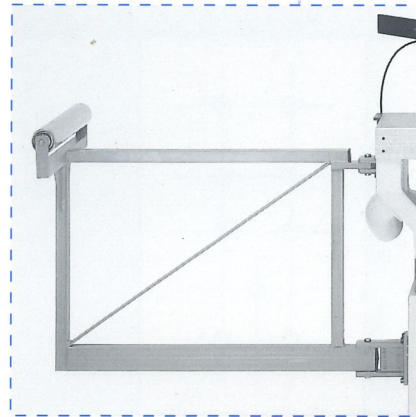
FÜR HR 150, HT 200 u. HT 200 U



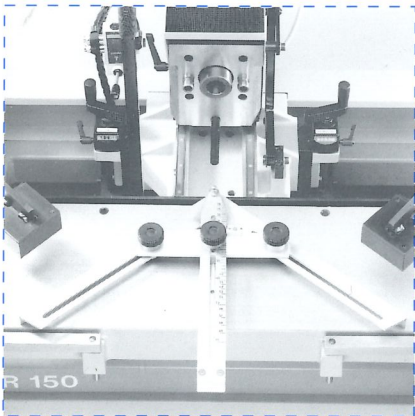
Art.-Nr. 01.06.00.00
Zwei-Backenfutter, 2 - 20 mm, zum Wechseln
Art.-Nr. 01.08.00.00
Drei-Backen-Zahnkranzfutter 3 - 16 mm,
zum Wechseln (nicht für Langlochbohren)



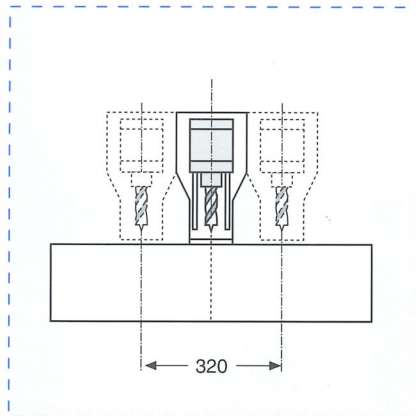
Art.-Nr. 15.21.00.00
Pneumatische Vorschub-, Wahlschaltung



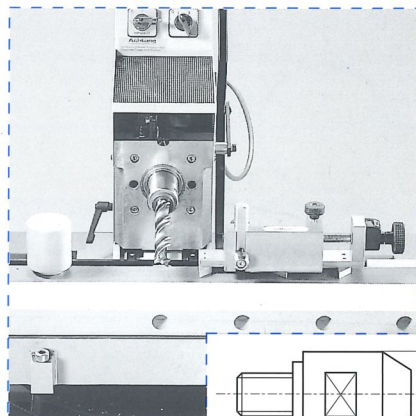
Art.-Nr. 01.04.00.00
Zwei Werkstück - Hilfsauflagen, links u. rechts,
ca. 800 mm, schwenkbar.



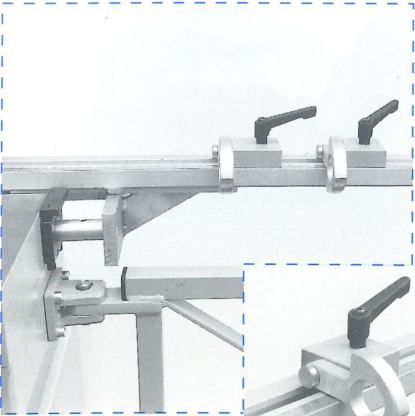
Art.-Nr. 04.02.00.00
Gehrungsanschlag stufenlos einstellbar
2 x 20° - 70°



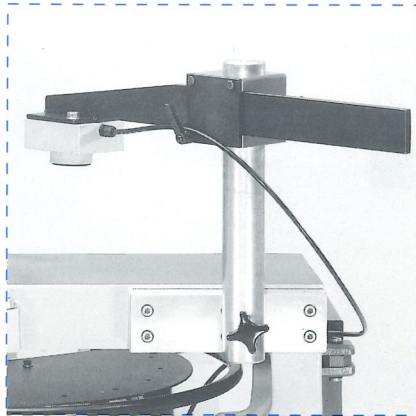
Art.-Nr. 01.17.00.00
Linearlasereinrichtung für HR 150 mit Halter
komplett



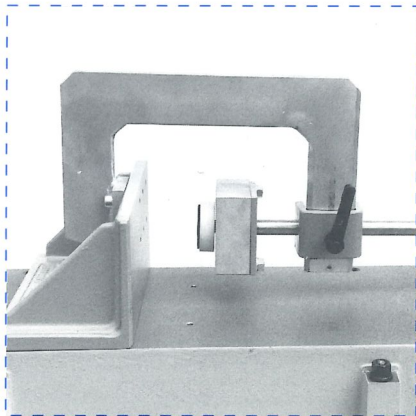
Art.-Nr. 01.01.00.00
Absteckvorrichtung für Brüstungsgeländer, Bohrungsab-
stand 80 - 160 mm über Digitalanzeige mit Aufnahme-
Art.-Nr. 01.01.03.01
Aufnahmepezil



Art.-Nr. 04.10.00.00
Längsanschlag mit Skala 2400 mm, umsteckbar
für links und rechts, incl. 2 Klappanschläge
Art.-Nr. 04.14.00.00
Klappanschlag links u. rechts einsetzbar

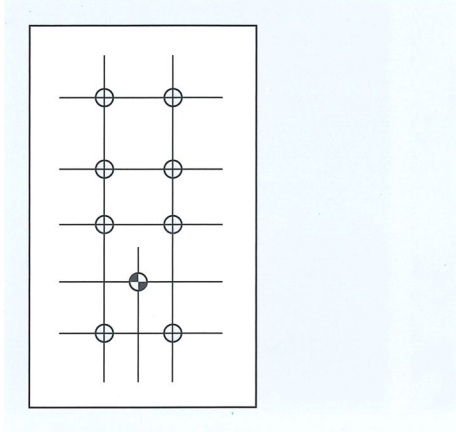


Art.-Nr. 01.05.00.00
Werkstückspannung verschiebbar u. umsetzbar



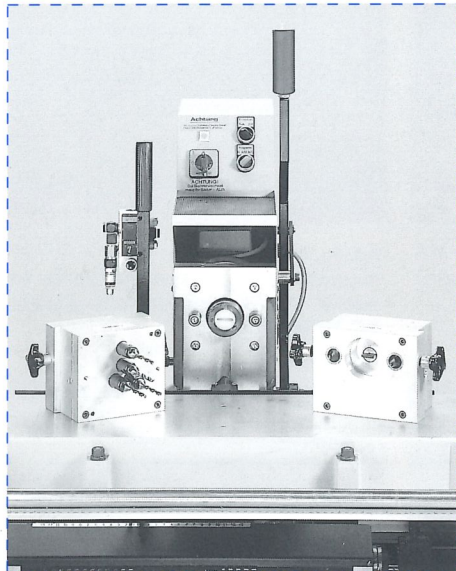
Art.-Nr. 04.15.00.00
Aufspannwinkel mit pneumatischer
Werkstückspannung für Fassadenteile

Sonderbohrköpfe



z.B.:
Sonderbohrkopf BKF - 9/S Fassadenbau

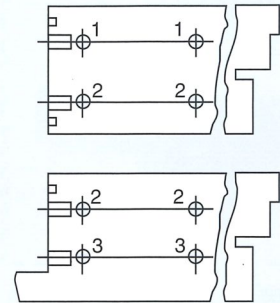
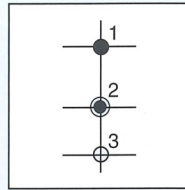
Sonderbohrköpfe auf Anfrage



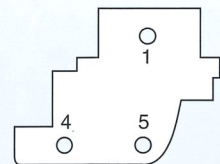
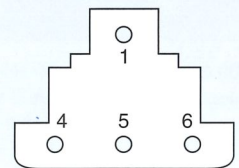
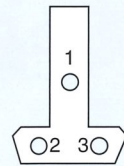
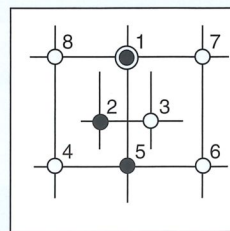
N° 15.20.00.00
Bohrkopf-Schnellwechseleinrichtung

Standardbohrköpfe

Art.-Nr. 02.01.00.00
Bohrkopf BKF - 3/32 - 26,
für Haustüren 68 mm



Art.-Nr. 02.02.00.00
Bohrkopf BKF - 8/68,
für Fenster - IV 68



Hoffmann
BOHRSYSTEME

Hausanschrift: Grabener Str. 19 · 76646 Bruchsal
Postanschrift: Postfach 7145 · 76629 Bruchsal
Telefon 072 51-8 62 63 · Fax 072 51-8 62 81