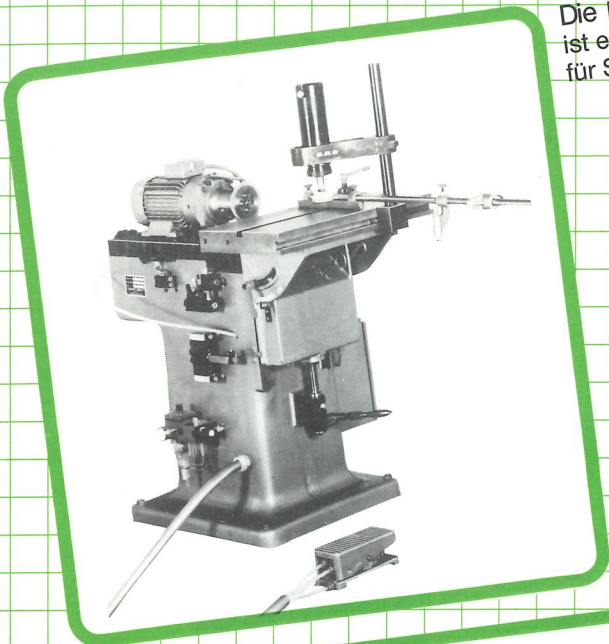


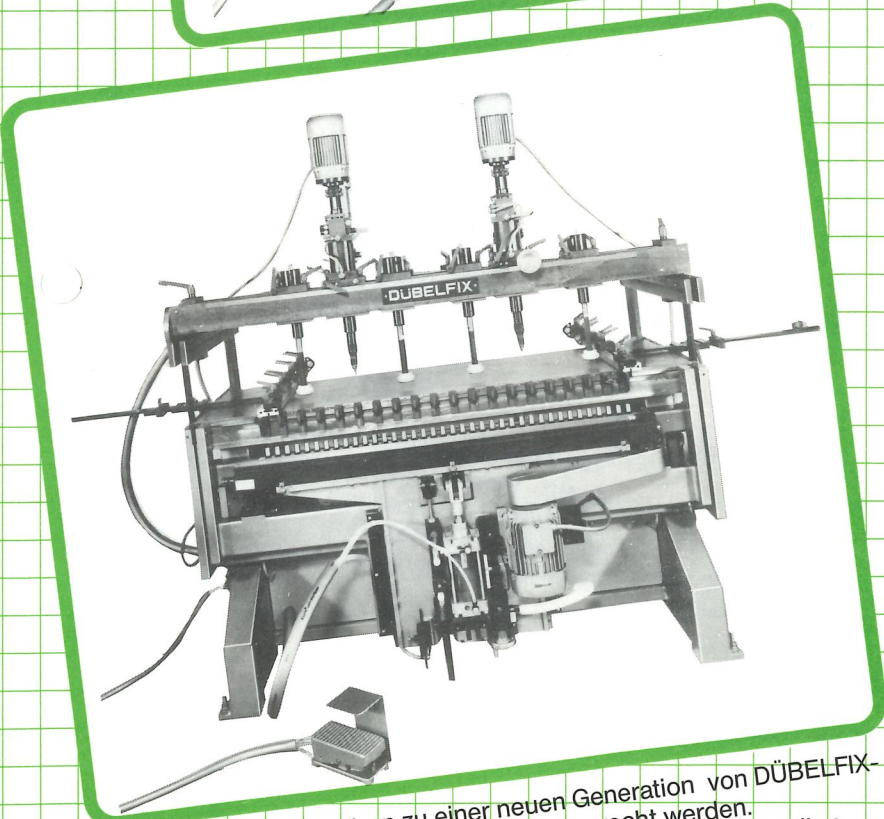
# HOFFMANN

## DÜBELFIX

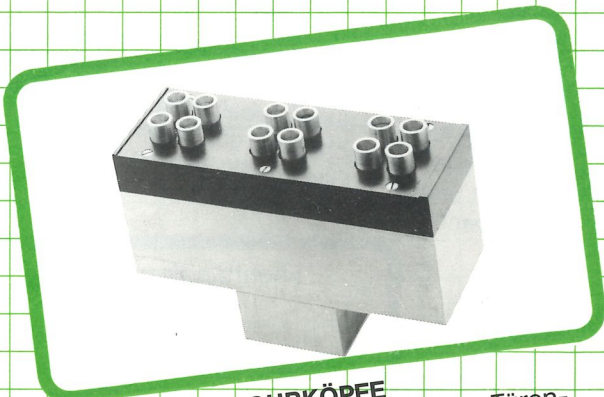
Die **HOFFMANN DÜBELFIX** Type **N + ND 70** ist eine robuste und genaue Bohrmaschine, bestens bewährt für Stuhl-, Polstergestell- und Rahmenverbindungen aller Art.



Die kleine universelle **DÜBELFIX-Bohrmaschine DB 1 UP** für Möbelbau, Innenausbau, Türenbau, Fensterbau:  
 ● Präzision, ● kurze Rüstzeiten, ● solide Bauweise,  
 ● handliche Bedienung, ● vielfältige Einsatzmöglichkeiten.



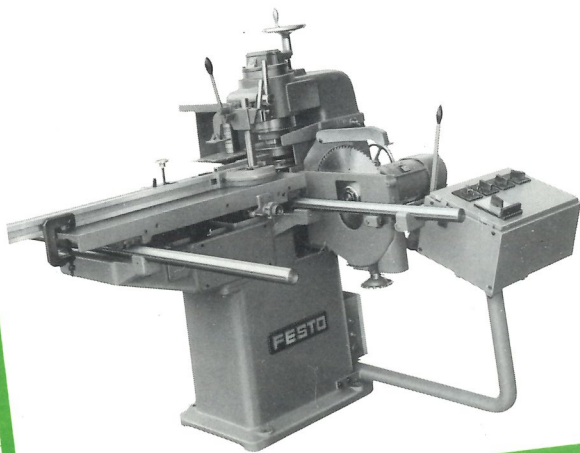
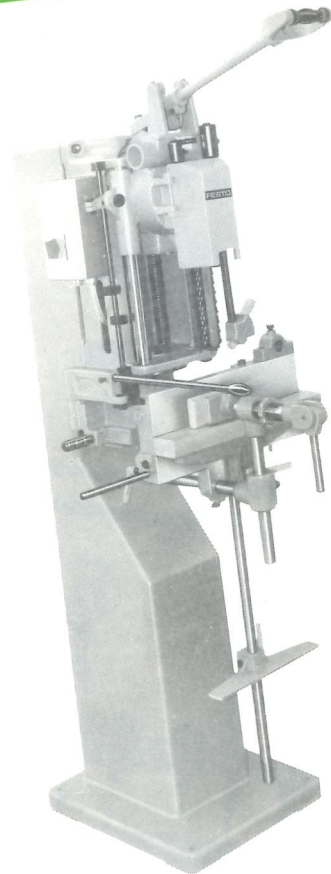
Die „**DB 19-29-38**“ gehören zu einer neuen Generation von **DÜBELFIX-Bohrmaschinen**, die höchsten Ansprüchen gerecht werden.  
 ● Bohren von unten, ● Spindeln nur Rechtslauf, ● Kurze Rüstzeiten,  
 ● vorn offene Spannvorrichtung, ● universelles Präzisions-Anschlag-system (Seiten-, Längs- und Queranschlag), ● horizontal, vertikal und Gehrung pneum. einstell- und vorwählbar.



**MEHRSPINDELBOHRKÖPFE**  
 universell einsetzbar für Stuhl-, Gestell-, Türen-, Fenster-, Betten-, Küchen- und Möbelfabrikation.

# System **FESTO**

**JALOUSIE-NUTEN-FRÄSAUTOMAT JFA**  
 Zum Fräsen der Nuten in Jalousierahmen oder Bohrungen für Leitern oder Kinderbetten. Frästiefe, -länge oder -winkel sind verstellbar. Zur Weich- oder Hartholzverarbeitung kann zwischen zwei Vorschubgeschwindigkeiten gewählt werden. In einem Arbeitsgang werden zwei Werkstücke spiegelbildlich zueinander bearbeitet.



**ZAPFENSCHNEID- UND SCHLITZMASCHINE ZA**  
 In einem Arbeitsgang fräst sie Präzision und kurzer Arbeitsweg. In einem Arbeitsgang fräst sie gerade, unterschulterte und abgesetzte Zapfen – auch kombiniert mit Schlitzern. Gleichzeitig werden die Hölzer exakt auf Länge geschnitten.

**WAND- UND STÄNDERKETTENFRÄSE PP**  
 Zum Fräsen von Schlitzern, Keilschlitzern, Schloßtaschen, für Fenster-, Türen- und Möbelfertigung sowie im Fertighausbau hauptsächlich einsetzbar.

Fachhändler:

Manufacturer: **HOFFMANN** DÜBELFIX · D-7520 Bruchsal, West Germany