

# Wasserberieselte Farbnebelabsaugwand

## HÖCKER<sup>®</sup> POLYTECHNIK

mit angebauter Lackschlammentsorgungsanlage

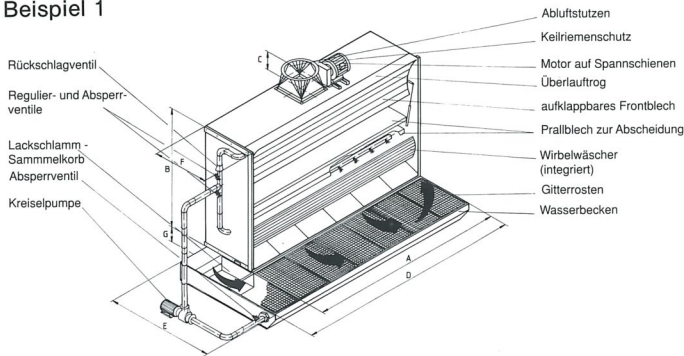
Saubere Luft  
für Spritzraum  
und Umwelt



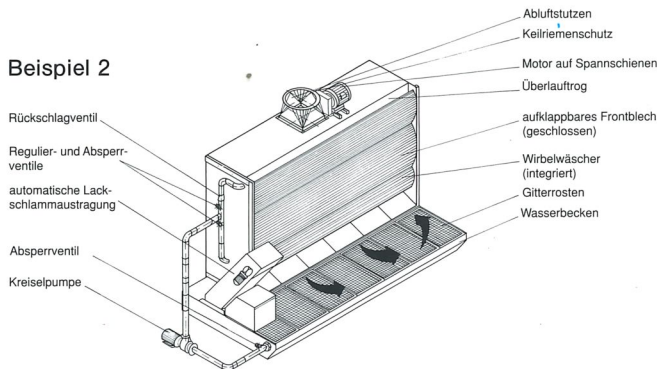
**Typ PWSL**  
nach den Richtlinien der TA-Luft

Die „TA-Luft“, die „Arbeitsstättenverordnung“, die Arbeitsschutz- und Unfallverhütungsvorschriften, die allgemein anerkannten Regeln der Technik und nicht zuletzt die Feuersicherheit stellen hohe Anforderungen an Farbnebelabsaugwände bzw. fordern ein hohes Qualitätsniveau. Der hohe technische Standard von „HÖCKER POLYTECHNIK“-Erzeugnissen hat auch in dieser weiterentwickelten wasserberieselten Farbnebelabsaugwand seine Fortsetzung gefunden.

Beispiel 1



Beispiel 2



Die wesentlichen Merkmale der Konstruktion dieser neuen Baureihe PWSL bestehen unter anderem darin, daß der ex.-geschützte Hochleistungsventilator in der Wand eingebaut ist und über Keilriemen angetrieben wird. Die Luftleistung kann im Rahmen der Ventilator Kennlinien sowie der Motorleistung angepaßt werden. Durch diese kompakte Bauweise sind auch die Serienspritzwände bei geringen Raumhöhen einzuplanen. Im verzinkten Wasserbecken ist serienmäßig eine Lack-schlammreinigungsanlage eingebaut. Die ausgeflockten und entklebten Lackrückstände, die durch Einsatz eines geeigneten Koagulierungsmittel zum Aufschwimmen gebracht wurden, gelangen in einen Auffangkorb und können von Zeit zu Zeit ohne großen Aufwand entnommen werden. Gegen Mehrpreis kann jede Spritzwand der Baureihe PWSL mit einer automatischen Lacksschlammabtragung ausgerüstet werden. Der gesamte Wasserkreislauf wird mittels einer außenliegenden ex.-geschützten Kreiselpumpe versorgt und die einzelnen Wasserströme können durch Ventile eingestellt bzw. abgesperrt werden.

Unter Beispiel 1 ist die manuelle Abschöpfung mit Filterkorb zu sehen. Das Beispiel 2 zeigt die automatische Lacksschlammabtragung.

Bei wasserlöslichen Lacken muß eine Ausführung in Edelstahl gewählt werden.

**Maße**

Typ	A	B	C	D	E	F	G
PWSL 2020	2000	2000	320	2710	1800	920	305
PWSL 2520	2500	2000	320	3210	1800	920	305
PWSL 3020	3000	2000	320	3710	1800	920	305
PWSL 3520	3500	2000	320	4210	1800	920	305
PWSL 4020	4000	2000	320	4710	1800	920	305

**Technische Daten**

Typ	Arbeitsfläche Breite x Höhe in mm	Luftleistung m <sup>3</sup> /h freiblasend		Motor ex. kW		Abluftrohr Ø in mm	Wasserpumpe	
		Typ 1	Typ 2	Typ 1	Typ 2		Förderleistung m <sup>3</sup> /h	Motor ex. kW
PWSL 2020	2000 x 2000	5500	7000	1,5	2,0	350	30	1,85
PWSL 2520	2500 x 2000	7000	9000	2,0	2,5	400	30	1,85
PWSL 3020	3000 x 2000	9000	11000	2,5	3,6	450	30	1,85
PWSL 3520	3500 x 2000	9000	11000	2,5	3,6	450	30	1,85
PWSL 4020	4000 x 2000	2 x 5500	2 x 7000	2 x 1,5	2 x 2,0	2 x 350	40	2,5

**Alle Vorteile auf einen Blick**

- optimale Absaugleistung und intensive Farbnebelauswaschung
- sehr hoher Abscheidegrad von über 98 %
- innenliegender Hochleistungsradialventilator
- wartungsfreundlich-aufklappbares Frontblech
- Feuersicherheit und ex.-gesch. Antriebsselemente
- angebaute Lackentschlammung gegen Mehrpreis auch in automatischer Ausführung lieferbar.

- eine Dosierpumpe für Koagulierungsmittel und eine autom. Wasserstandsregulierung kann gegen Mehrpreis geliefert werden
- eine leistungsstarke außen angeordnete ex.-gesch. Kreiselpumpe
- hohe Standzeiten des Berieselungswassers durch automatische Entschlammung
- Die Gesundheit Ihrer Mitarbeiter bleibt erhalten
- Know-how aus über 25 Jahren Erfahrung und Praxis von HÖCKER POLYTECHNIK

Höcker Polytechnik GmbH  
 Borgloher Straße 1  
 D-49176 Hilter  
 Telefon 054 09/405-0  
 Telex 94 902  
 Telefax 054 09/595



Niederlassung Süd:  
 Kreuzbergweg 9  
 D-72531 Hohenstein-Ödenwaldstetter  
 Telefon 073 87/528  
 Telex 7 19346  
 Telefax 073 87/1208