

Le standard pour la menuiserie moderne

AURIGA



PRODUCTIVITÉ ET PRÉCISION



Équipement haut de gamme pour une productivité accrue

La série AURIGA propose une technologie de pointe à encombrement réduit et se concentre sur l'essentiel pour un usinage de chant de grande qualité. Elle est conçue pour une épaisseur de panneau jusqu'à 60 mm et pour des épaisseurs de chants jusqu'à 8 mm. Ses agrégats de calibrage et de copiage ultra performants viennent parachever l'éventail de possibilités d'usinage de la série AURIGA. Cette dernière saura vous convaincre par sa productivité au-dessus de la moyenne et son équipement haut de gamme.

- Bâti mécano-soudé stable avec protection sonore dans la zone de l'agrégat.
- Commande à écran tactile 18,5" ergonomique directement sur la zone d'introduction.
- Les machines sont équipées d'un agrégat de calibrage, avec deux moteurs de fraisage et des outils bevetés Air-Stream.
- On évite ainsi les doubles prises de bois, d'où une plus grande longévité et un niveau sonore extrêmement faible.





- Encollage ultra flexible grâce à la technologie hybride Glu Jet, disponible en série sur tous les modèles.
- Le réglage de la buse automatique fait partie de l'équipement de série.
- Fraise au diamant avec aspiration des copeaux intégrée, une grande précision de concentricité et une longévité élevée de série.
- Agrégats performants pour une parfaite finition des chants.

W4.0 digital

Assurez l'avenir de votre activité grâce à la digitalisation de vos processus de production.

Des équipements optionnels peuvent figurer sur les illustrations.



Compétence inégalée pour le placage de chants

Le plaqueuses de chants de la série AURIGA associent une construction compacte à un niveau élevé d'automatisation. C'est ainsi que HOLZ-HER fait référence pour toute menuiserie moderne.





AURIGA 1308

Usinage complet de qualité professionnelle, avec deux agrégats de finition. Les axes à commande numérique permettent une commande 100% automatisée des agrégats d'usinage par simple pression de touche sur l'écran tactile 18,5" pouces rotatif et inclinable du pupitre de commande. Avec le système d'encollage breveté « Glu Jet » fourni de série, l'AURIGA permet d'obtenir une parfaite finition des chants.



AURIGA 1308 XL

Le plus haut niveau d'automatisation de sa classe, grâce à ses trois agrégats de finition. Finies les opérations de finition manuelle. Des axes modernes à commande numérique effectuent toutes les tâches de préparation sans ouverture du capot de la machine. Avec le système d'encollage breveté « Glu Jet » fourni de série, l'AURIGA permet d'obtenir une parfaite finition des chants. Le système pulvérisation en option permet d'obtenir aussi une finition impeccable des chants.

Edge Control Touch

La commande Edge Control Touch de HOLZ-HER est extrêmement puissante et exemplaire pour sa simplicité d'utilisation. Ergonomique, simple, c'est une solution tout-en-un, conçue comme une tablette.

Affichage

- Écran tactile 18,5" au format 16:9.
- Modélisation graphique en surbrillance des processus d'usinage.
- Utilisation simple : pupitre de commande rotatif et inclinable à hauteur des yeux.

Utilisation

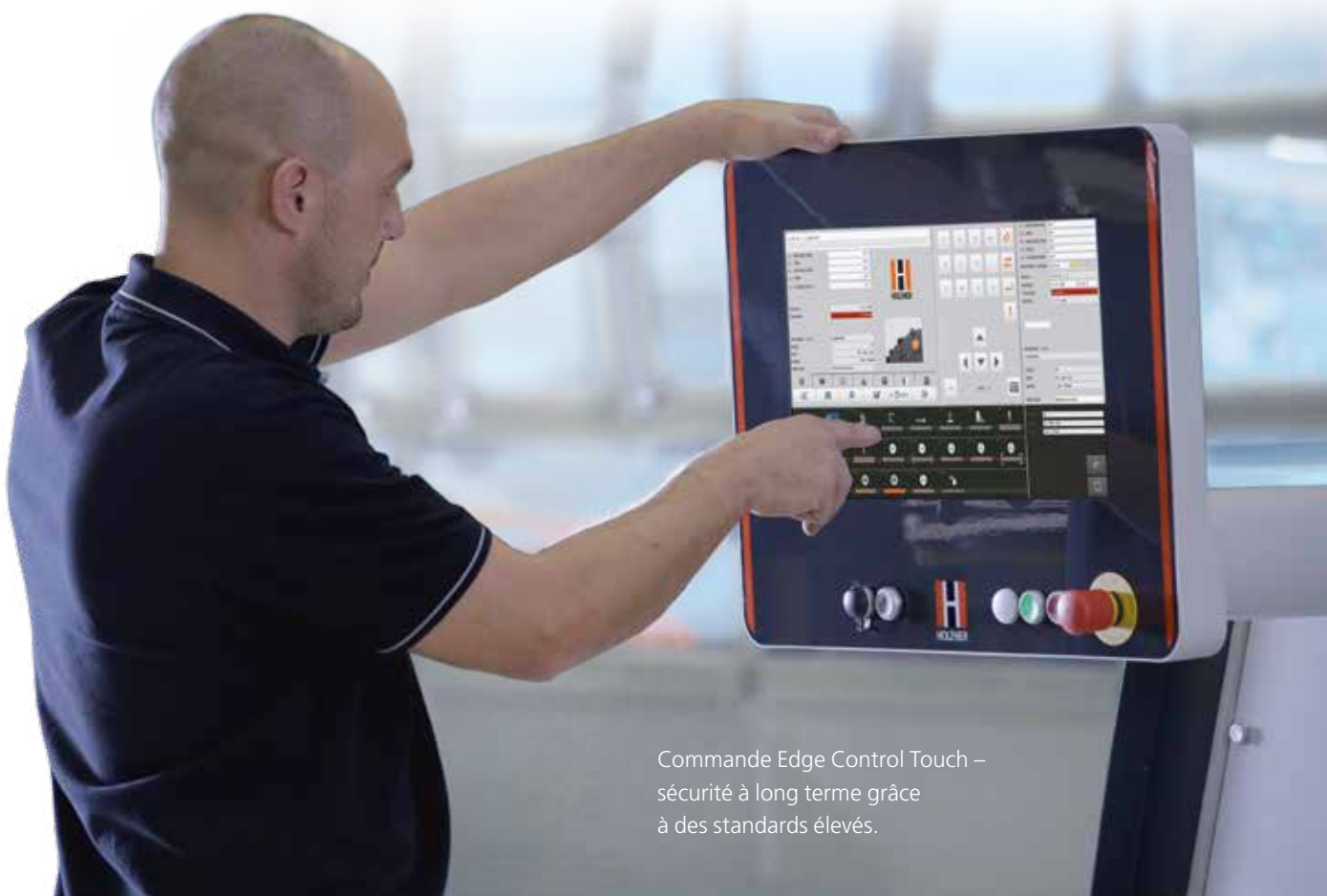
- Préparation commandée électroniquement avec une parfaite reproductibilité.
- Affichage clair et complet de toutes les données de production : total mètres linéaires, total pièces, total heures, avec fonction de réinitialisation.
- Gestion individuelle des utilisateurs avec protection par mot de passe et droits individuels.

Équipement/SAV

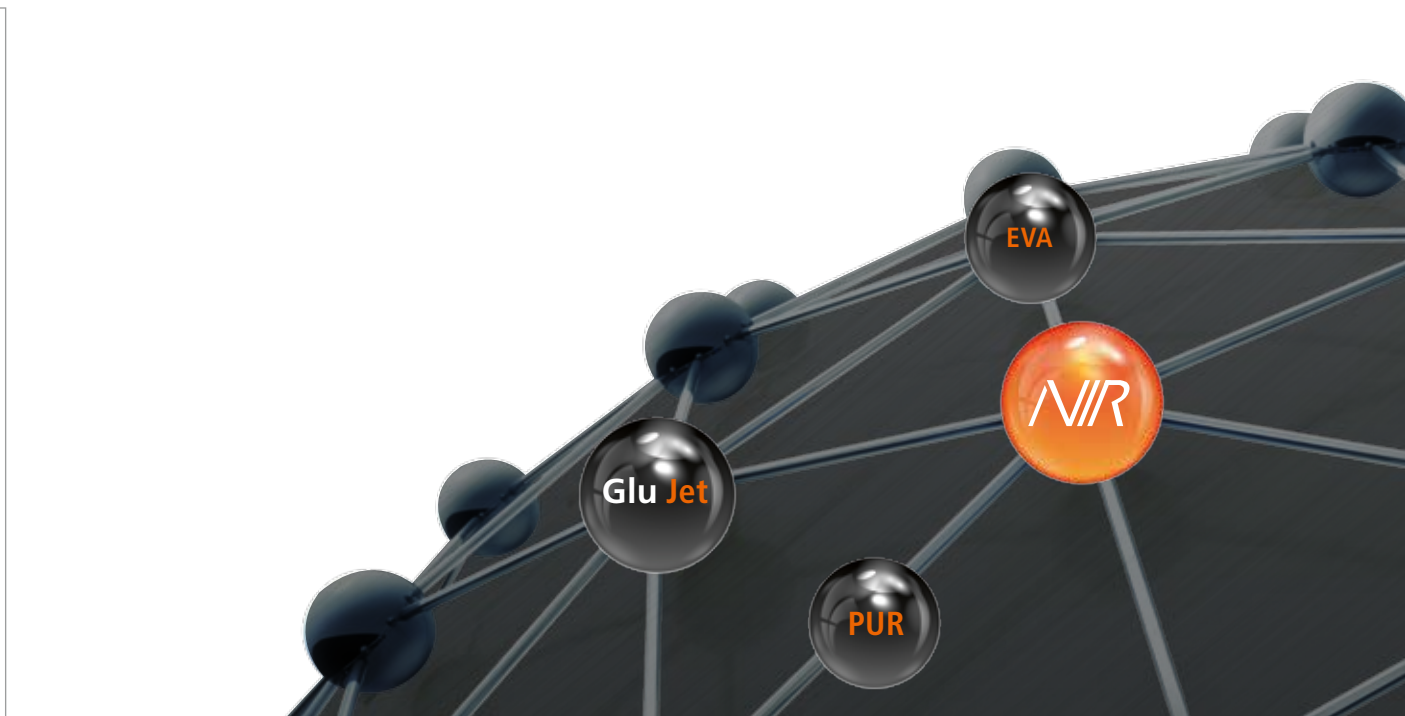
- Connexion réseau.
- Maintenance en ligne, échange rapide de données avec le SAV HOLZ-HER.
- Interface à codes-barres pour appel automatique des programmes.
- Connexion de clé USB externe pour sauvegarde des données ou mise à jour du système.
- Connexion à la saisie de données de processus HOLZ-HER pour la lecture directe des données de production (option).

Pictogrammes

- Pour une utilisation simple, la commande Edge Control affiche des pictogrammes visuels clairs.



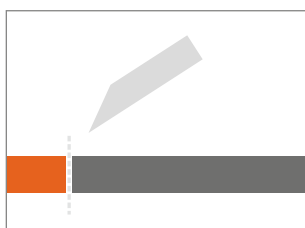
Commande Edge Control Touch –
sécurité à long terme grâce
à des standards élevés.



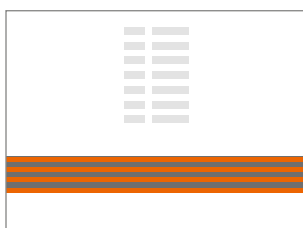
iTronic

Avec la commande optimisée et automatique de l'intégralité des réglages de pression avec contrôles de plausibilité, HOLZ-HER concrétise une gestion automatique de la quantité de colle, parfaitement adaptée aux besoins. Par ailleurs, on trouve également une lame adaptative, qui adapte automatiquement la pression en fonction de l'épaisseur de chant. HOLZ-HER propose également une zone de pression adaptative qui permet de régler de manière optimale la pression des rouleaux de pression selon l'application, pour un résultat absolument parfait. Cela permet de minimiser ainsi les erreurs de réglage et les taux de rebuts.

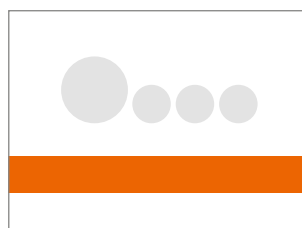
Sont également disponibles en complément dans le pack iTronic : une fonction de rinçage pour colle PUR entièrement automatisée et un système de surveillance de la quantité de colle restante vous permettant d'afficher à tout moment sur la commande les mètres linéaires pouvant encore être produits.



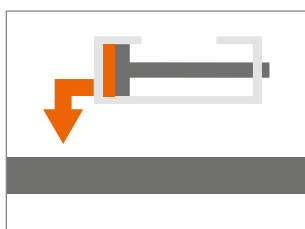
Lame adaptative



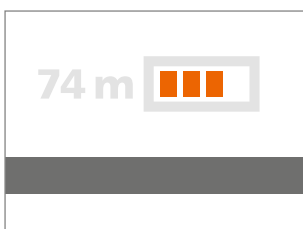
Commande automatique de la quantité de colle



Zone de pression adaptative



Cycle de rinçage automatique



Système de surveillance de la quantité de colle restante

Glu Jet : joint invisible avec technologie à couche mince

Les avantages évidents de la technologie hybride, associés à la nouvelle technologie à couche mince HOLZ-HER, font de ce système d'encollage un outil ultra polyvalent, à même de satisfaire les artisans tout comme les utilisateurs industriels. Le joint invisible par colle PUR, qui permet une utilisation en environnement humide, va de soi pour tous les clients HOLZ-HER.

Le système Glu Jet de HOLZ-HER vous permet de réaliser sans difficulté et avec une flexibilité sans concurrence des joints de colle à peine perceptibles comparables en tout points avec les joints lazer issus de l'industrie.

Vous obtenez un résultat impeccable quel que soit le matériau utilisé : des chants polis de haute brillance aux chants en bois massif en section, la diversité de HOLZ-HER reste inégalée. Posez aujourd'hui les jalons des tendances de demain.

Changement de colle et nettoyage en 3 minutes seulement



Temps de chauffe
3 minutes

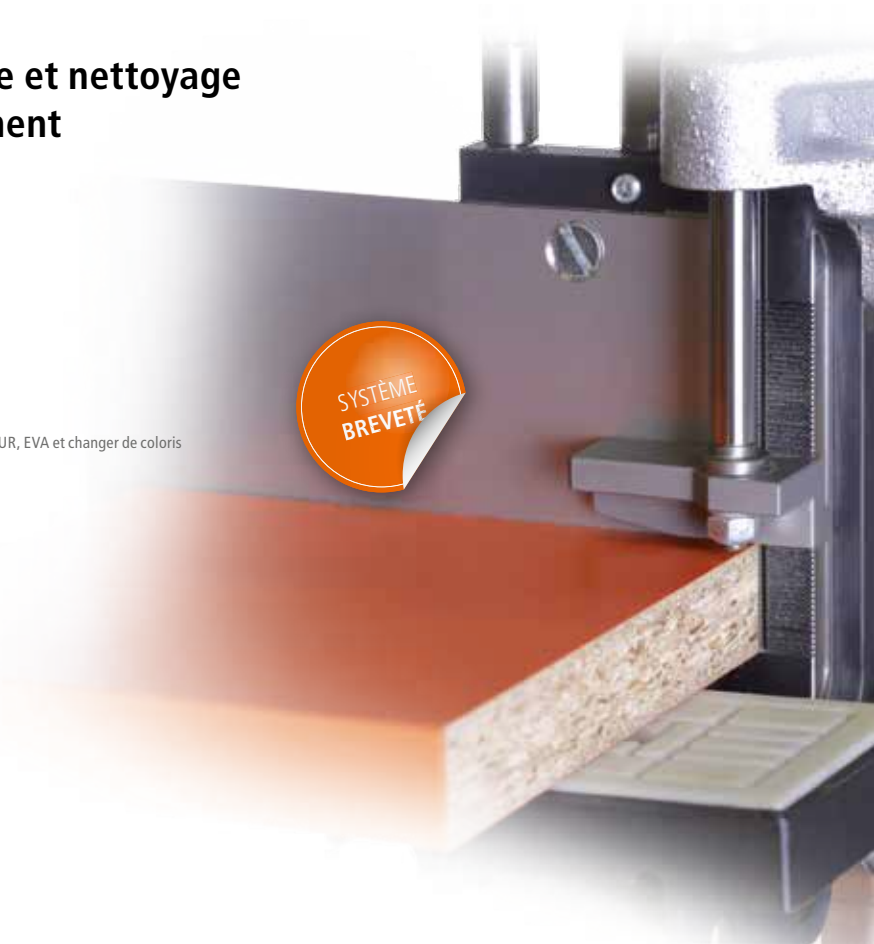


Changement de colle*
3 minutes

* pour passer à la colle PUR, EVA et changer de coloris



Nettoyage
3 minutes





Colle PUR de série pour le menuisier professionnel

La technologie industrielle dédiée aux artisans : avec le système Glu Jet de HOLZ-HER, vous pouvez utiliser de la colle PUR de série aussi facilement que de la colle EVA. Arguments décisifs pour vous et vos clients :

- Pas besoin de bac à colle supplémentaire.
- Pas besoin de conteneur d'azote coûteux.
- Extrême durabilité grâce à un assemblage hautement performant.
- Résistant à la chaleur et l'eau, ce qui représente un atout qualitatif pour tous types de meubles.

Colle PUR résistante à l'eau : idéale pour les meubles de cuisine et de salle de bain



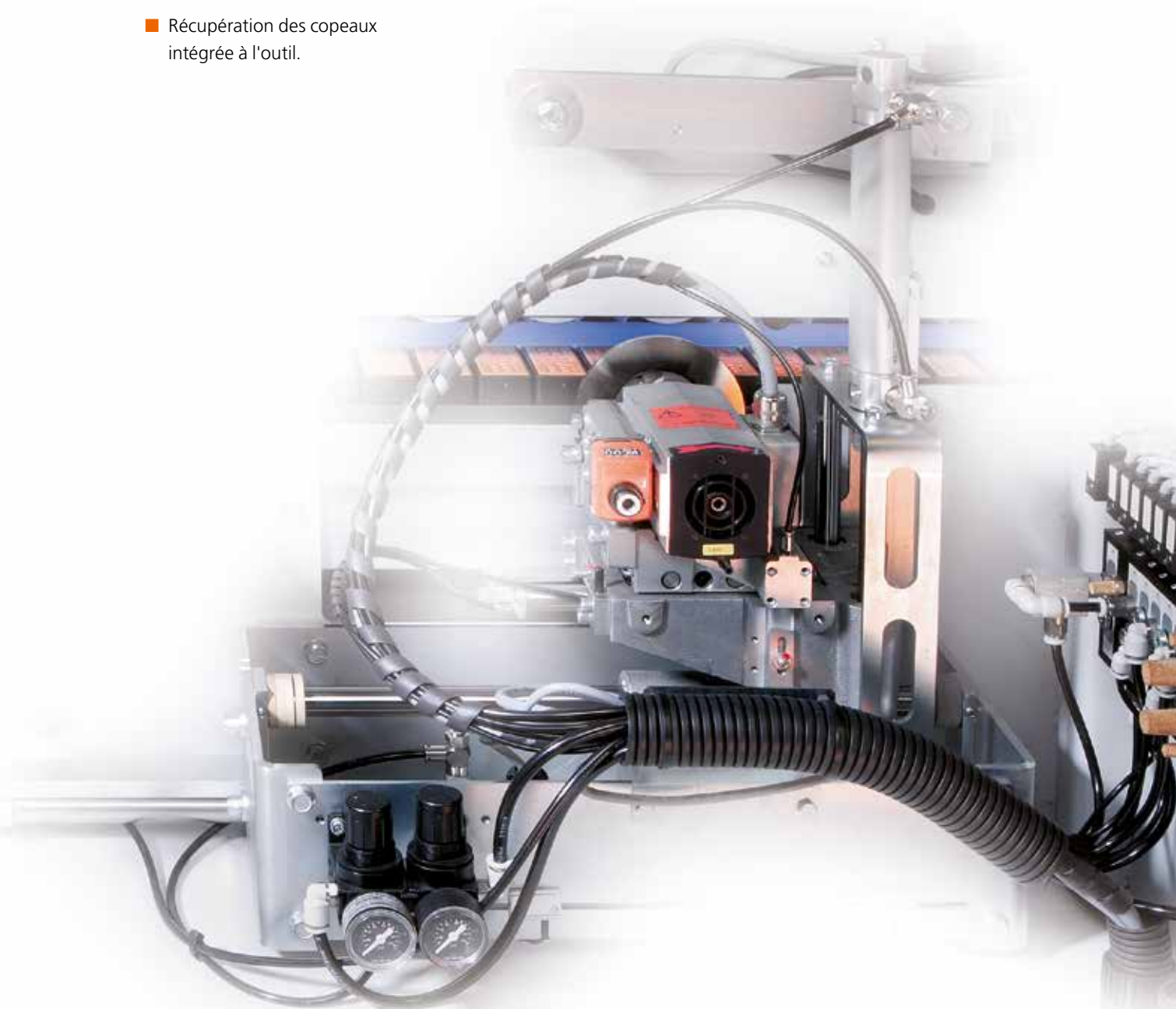
Un placage parfait

Les agrégats de l'AURIGA offrent un éventail de possibilités impressionnant. De l'agrégat de calibrage au magasin de chants, en passant par le système d'encollage inégalé de HOLZ-HER, les agrégats de coupe en bout et les agrégats de fraisage ou encore par la zone de finition équipable à la demande, vous disposez de jusqu'à dix modules puissants vous permettant d'obtenir un placage de chants parfait.

Copiage d'angle

Agrégat de copiage d'angle pour l'usinage d'angles avec des chants jusqu'à 3 mm d'épaisseur. Équipement d'outils pour rayons jusqu'à 3 mm et chanfrein jusqu'à 45 degrés ; usinage de profils postformés possible.

- Outil au diamant pour une plus grande longévité.
- Récupération des copeaux intégrée à l'outil.

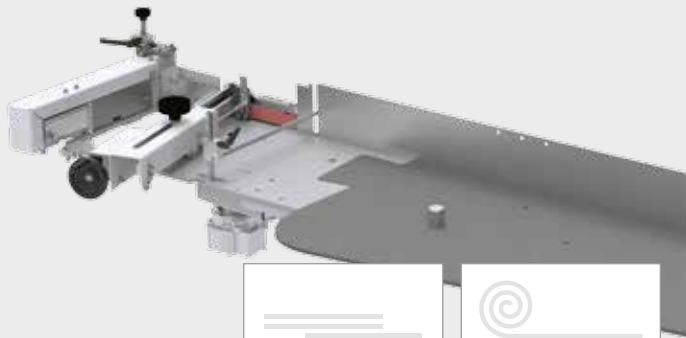




Calibrage

La surface des chants coupés présente souvent des éclats. L'agrégat de calibrage permet d'obtenir des surfaces d'encollage parfaites et prépare les panneaux pour le plaquage. Équipée des outils de calibrage brevetés Air-Stream.

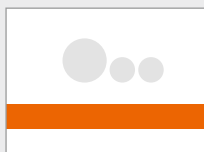
Le réglage de la hauteur inclus permet l'optimisation de l'usure des outils.



Magasins à chants

Alimentation de chants en rouleaux et en bandes totalement automatique et conviviale; transition sans outil.

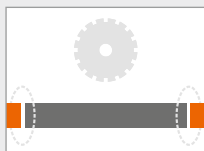
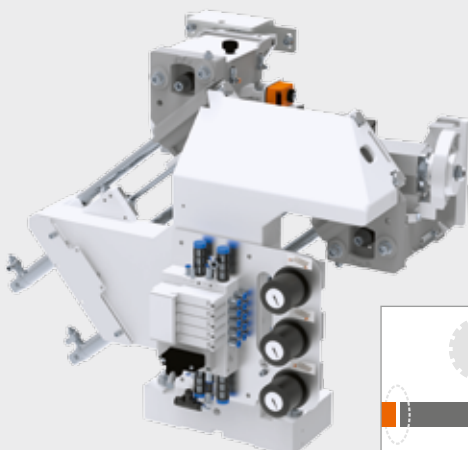
Transport des chants préservant le matériau via la courroie de transport et reconnaissance des chants par barrière lumineuse.



Zone de pression

Zone de pression haute qualité à trois rouleaux pour un pressage propre et fort du chant sur le panneau. Premier rouleau à entraînement motorisé. Deux rouleaux de pression coniques.

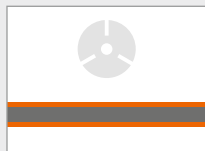
Zone de pression pneumatique et à plongée contrôlée.



Agrégat de coupe en bout pneumatique

Pour la coupe en bout droite ou à chanfrein de chants étroits; inclinable pneumatiquement jusqu'à 10 degrés en série. Version haute qualité avec bâti monobloc en fonte.

Moteurs de scie sur deux guides pour une découpe précise des dépassements de chants.

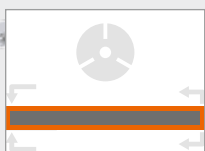
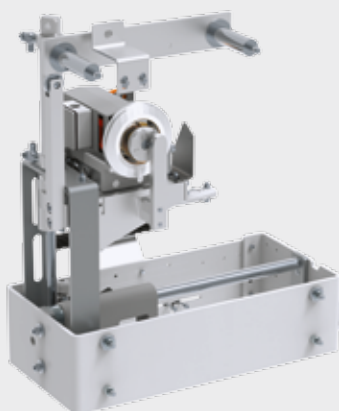


Agrégat de fraisage pneumatique

Agrégat de fraisage multifonctions pour l'affleurage droit jusqu'à 8 mm d'épaisseur de chants, jusqu'à 3 mm de rayon, inclinable de 0 à 15 degrés. Outils au diamant inclus.

Autres équipements:

- Convoyeur de copeaux intégré à l'outil.
- Système ProLock.
- Avec quatre axes à commande numérique (en option).

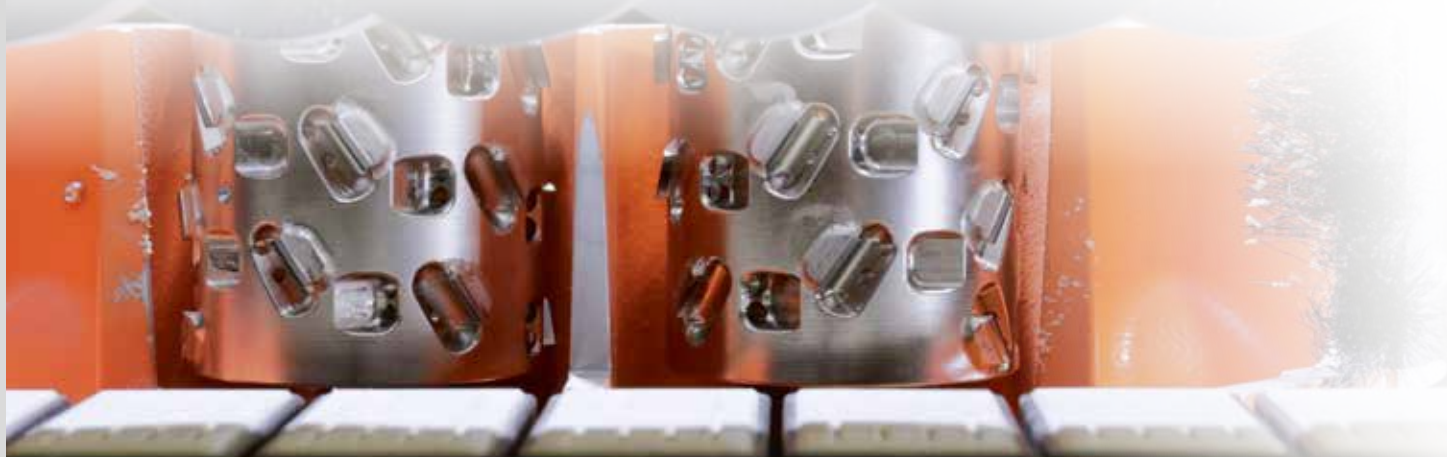


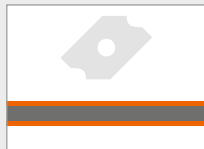
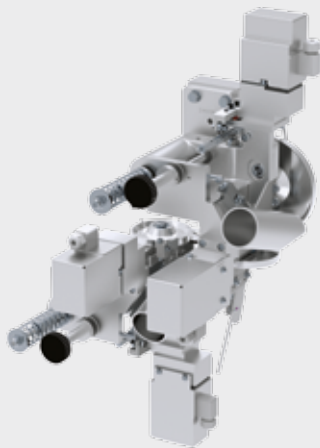
Agrégat de copiage

Agrégat pour le copiage des chants verticaux avant, divers profils de chants possibles, de même que les profils postformés. Système intégré d'évacuation des copeaux. Équipé d'outils au diamant pour une longue durée de vie des outils.

Disponible avec une hauteur de travail de 60 mm.

Usinage automatique de qualité professionnelle au format compact.

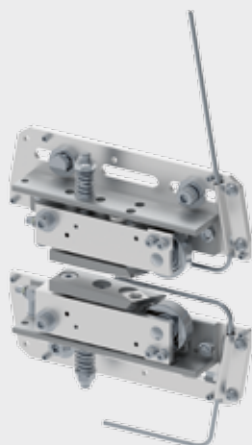




Agrégat de raclage

Pour un lissage parfait des rayons ou des chanfreins des chants en PVC.

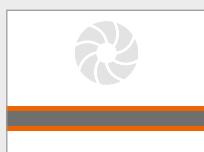
Également disponible comme pack pour usinage des matériaux de haute brillance avec quatre axes à commande numérique (en option).



Racleur de surface

Finition impeccable des surfaces Application contrôlée sur deux lames réversibles, plus aucune finition manuelle requise. Montage standard.

Également avec pré-traçage et post-traçage (en option).



Agrégat de polissage

Polir jusqu'à la brillance; pour une finition complète. Monté de série.



Systèmes pulvérisateurs

Pulvérisateur à agent de nettoyage et agent de séparation pour la zone d'introduction et de sortie. Agent antistatique, réfrigérant, lubrifiant et commande électronique via des buses spéciales pour une parfaite finition des chants. Les différents réservoirs à liquides sont tous intégrés au bâti de la machine pour une parfaite propreté.

Aperçu de la série AURIGA

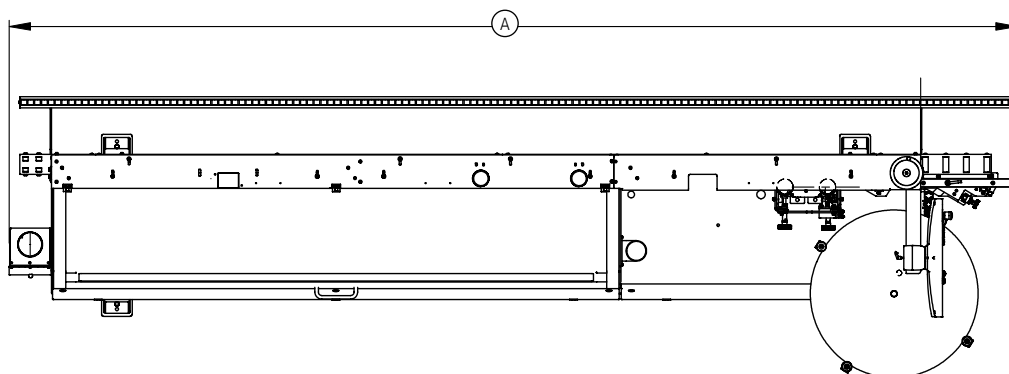
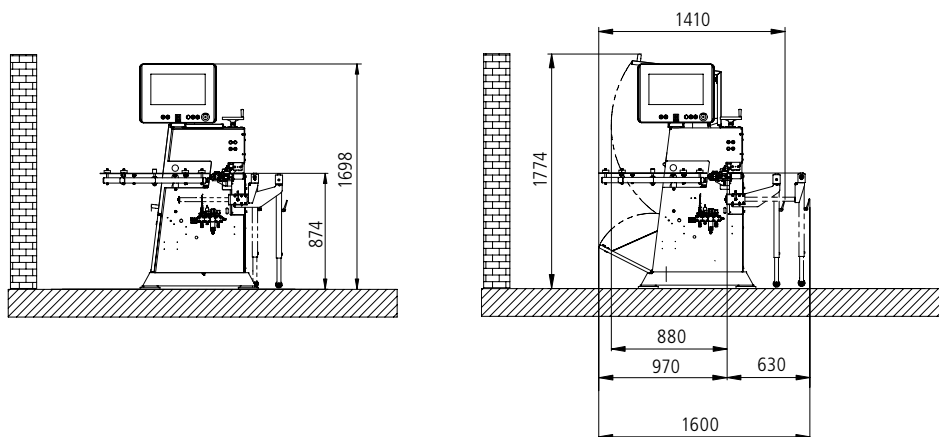
Machine	AURIGA 1308	AURIGA 1308 XL
Commande	PPC 319 avec écran tactile	PPC 319 avec écran tactile
Poutre	Manuel	Manuel
	Motorisé *	Motorisé *
Magasin	Autom. pour chants en rouleaux et en bandes	Autom. pour chants en rouleaux et en bandes
Calibrage	45 mm	45 mm
	60 mm	60 mm
Encollage	Glu Jet (technologie à couche mince)	Glu Jet (technologie à couche mince)
	Réservoir à granulats et/ou à cartouches	Réservoir à granulats et/ou à cartouches
Zone de pression	3 rouleaux pneum., rouleaux de pression coniques	3 rouleaux pneum., rouleaux de pression coniques
Coupe en bout	Bimoteur 60 mm à inclinaison pneumatique	Bimoteur 60 mm à inclinaison pneumatique
Fraisage	Monomoteur 45 mm à inclinaison pneumatique	Monomoteur 45 mm à inclinaison pneumatique
	MOT 4 à inclinaison pneumatique	MOT 4 à inclinaison pneumatique
Copiage d'angle	60 mm	60 mm
Racleur à rayon	Pneumatique collecteur de copeaux inclus	Pneumatique collecteur de copeaux inclus
	+ Options MOT	+ Options MOT
Racleur de surface	En remplacement de l'agrégat de polissage	En remplacement de l'agrégat de polissage
	Avec palpage avant et arrière	Avec palpage avant et arrière
Polisseur	x	Agrégat de polissage
Système pulvérisateur	x	Agent de séparation et nettoyage

* requis pour le pack iTronic

Standard
Option
x Impossible

	AURIGA 1308	AURIGA 1308 XL
Dimensions de la machine		
Longueur totale (A) (mm)	4630	4930
Largeur x hauteur (mm)	1600 x 1774	1600 x 1774
Poids (kg)	1400	1450
Vitesse d'avance		
Vitesse d'avance (m/min)	10	10
Cotes de travail		
Longueur minimale de panneau (mm)	160	160
Largeur minimale de panneau (mm)	60	60
Hauteur de panneau (mm)	8 – 60	8 – 60
Longueur de chants (mm)	0,4 – 8	0,4 – 8

CARACTÉRISTIQUES TECHNIQUES



Retrouvez nos dépliants
produits et un grand nombre
de vidéos à l'adresse

www.holzher.fr



Les caractéristiques techniques indiquées sont des valeurs approximatives. Compte tenu de l'évolution permanente de ses machines, HOLZ-HER se réserve le droit de modifier la construction et l'équipement. Les illustrations ne sont pas contractuelles. Les machines comportent en partie des équipements optionnels qui ne sont pas fournis de série. Pour une meilleure compréhension, les machines sont représentées sans le capot de protection prévu.

Crédit photos: istock.com – © lisegagne | Fotolia.com – © ARochau; © natashapetrova; © psdesign1

FR – HOLZ-HER 3694 45 – Printed in Germany/Imprimé en Allemagne
Impression : 28.09.2018 – Première édition : 06.05.2015

Votre revendeur autorisé HOLZ-HER



HOLZ-HER GmbH
Plochinger Straße 65
72622 Nürtingen
Germany
T +49 (0) 70 22 702-0
kontakt@holzher.com
www.holzher.com

HOLZHER

A member of the WEINIG Group